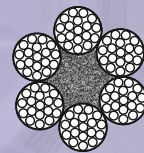
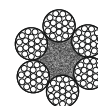


Wózki kablowe i akcesoria do toru z linki stalowej



UNILIFT®



Spis treści

Ogólne warunki eksploatacji i zasady doboru systemów zasilania odbiorników ruchomych..	4
Orientacyjny dobór parametrów linii zasilania przewodowego odbiorników ruchomych.....	4
Obliczanie siły rozciągającej	5
Dobór liny stalowej	5
Mocowanie liny stalowej	6
Liny stalowe	6
Zespół naciągu liny	6
Wsporniki do mocowania liny	7
Gniazdo zespołu naciągu liny	7
Przykład oznaczenia wózków i zacisków końcowych dla przewodów płaskich	8
Przykład oznaczenia wózków i zacisków końcowych dla przewodów okrągłych	8



Elementy składowe systemu zasilania z zaciskiem zabierakowym bez rolki	9
Elementy składowe systemu zasilania z zaciskiem zabierakowym z rolką	9

Linka \varnothing 6-8 mm



Wózki kablowe z siodeł z tworzywa sztucznego L=75 mm	10
Wózki kablowe z siodeł z tworzywa sztucznego L=90 mm, 115 mm	10
Zaciski końcowe z siodeł z tworzywa sztucznego ZKL-76xD	10

Linka \varnothing 6-8 mm



Wózki kablowe z siodeł stalowym L=75 mm	11
Wózki kablowe z siodeł stalowym L=90 mm, 115 mm	11
Zaciski końcowe z siodeł stalowym ZKL-75xD50	11

Linka \varnothing 6-8 mm



Wózki kablowe 3-rolkowe z siodeł z tworzywa sztucznego na linkę \varnothing 6-8 mm	12
Wózki kablowe 3-rolkowe z siodeł stalowym na linkę \varnothing 6-8 mm	12

Linka \varnothing 10-12 mm



Wózki kablowe z siodeł z tworzywa sztucznego L=80 mm	13
Wózki kablowe z siodeł z tworzywa sztucznego L=115 mm, L=135 mm	13
Zaciski końcowe z siodeł z tworzywa sztucznego ZKL-76xD	13

Linka \varnothing 10-12 mm



Wózki kablowe z siodeł stalowym L=80 mm	14
Wózki kablowe z siodeł stalowym L=115 mm, L=135 mm	14
Zaciski końcowe z siodeł stalowym ZKL-75xD50	14

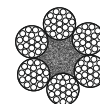
Linka \varnothing 10-12 mm



Wózki kablowe 3-rolkowe z siodeł z tworzywa sztucznego na linkę \varnothing 10-12 mm ...	15
Wózki kablowe 3-rolkowe z siodeł stalowym na linkę \varnothing 10-12 mm	15



Zacisk zabierakowy bez rolki ZZL-D	16
Zacisk zabierakowy z rolką ZZRL-D	16
Ramię zabierakowe ZL	16



Elementy składowe systemu zasilania z zaciskiem zabierakowym bez rolki .. 17
 Elementy składowe systemu zasilania z zaciskiem zabierakowym z rolką 17

Linka \varnothing 6-8 mm



Wózki kablowe z przegubem kulowym **WK-RL-55** 18
 Wózki kablowe z przegubem kulowym **WK-RL-75** 18
 Wózki kablowe z przegubem kulowym **WK-RL-90, WK-RL-115** 18
 Wózek kablowy 3-rolkowy z przegubem kulowym na linkę \varnothing 6-8 mm 19
 Zacisk końcowy regulowany **ZRL** 19
 Uchwyty przewodów okrągłych **UL-1016, UL-1726, UL-2736**..... 19

Linka \varnothing 10-12 mm



Wózki kablowe z przegubem kulowym **WK-RL2-80** 20
 Wózki kablowe z przegubem kulowym **WK-RL2-115, WK-RL2-135** 20
 Wózek kablowy 3-rolkowy z przegubem kulowym na linkę \varnothing 10-12 mm 20
 Zacisk końcowy regulowany **ZRL** 21
 Uchwyty przewodów okrągłych **UL-1016, UL-1726, UL-2736**..... 21



Zacisk zabierakowy bez rolki **ZZL-1** 22
 Zacisk zabierakowy z rolką **ZZRL-1** 22
 Ramię zabierakowe **ZL...** 22

Linka \varnothing 6-8 mm

Linka \varnothing 10-12 mm



Wózki kaset sterowniczych ze skrzynką z zaciskami 23
 Wózki kaset sterowniczych ze złączem wielobiegunowym 23

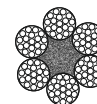
Akcesoria do wózków

Płytki mocowania **PM**..... 24
 Mocowanie z przegubem kulowym **MPK**..... 24
 Rolki nośne z tworzywa sztucznego **RL40...**, **RL50...** 24
 Rolki nośne stalowe **RLS40...**, **RLS50...** 24
 Siodła kablowe z tworzywa sztucznego 25
 Siodła kablowe stalowe 25
 Przekładki izolacyjne 25
 Nakrętka stożkowa z tworzywa sztucznego 25
 Łańcuch techniczny **VICTOR DIN 5686**..... 26
 Łańcuch techniczny **DIN 5685**..... 26
 Łańcuch techniczny nierdzewny **DIN 766**..... 26
 Karabińczyki **KR1, KR2** 26
 Ogniwo skręcane **OGS035** 26



Kable dźwigowe i suwnicowe - informacja ogólna 27
 Dławnice kablowe - informacja ogólna 27

Formularz zapytania ofertowego 28-29



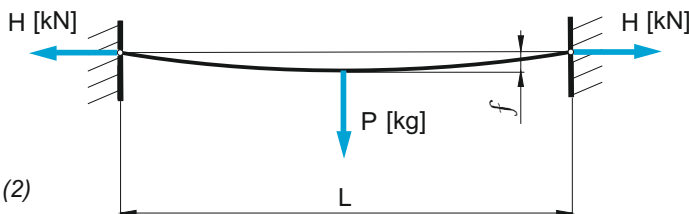
Obliczenie siły rozciągającej

Dobór linki stalowej - toru jezdni wózków kablowych - należy poprzedzić obliczeniami poziomej składowej siły rozciągającej H wywołanej obciążeniem użytkowym P

Siłę rozciągającą linkę można obliczyć za pomocą zależności:

$$H = 0,125 \cdot 10^{-2} \cdot \alpha \cdot \varphi \cdot P \quad [\text{kN}] \quad (1)$$

$$\alpha = \frac{L}{f} \quad (2)$$



H - siła rozciągająca w linkie [kN]

P - całkowite obciążenie użytkowe: suma ciężarów linki, wózków kablowych, kabli i innych elementów firany kablowej [kg]

φ - współczynnik dynamiczny obciążenia (do obliczeń przyjęto $\varphi = 1,2$)

L - odległość pomiędzy punktami zamocowania linki [m]

α - współczynnik zwisu linki

f - zwis linki (% $\cdot L$) [m]

Dobór linki stalowej

Dobierając linkę należy:

- określić dopuszczalny zwis linki f (% $\cdot L$) [m], $f \leq 4\% \cdot L$
- określić całkowite obciążenie użytkowe P [kg]
- wyznaczyć wartość siły rozciągającej w linkie H [kN] wg wzoru (1)
- dobrać odpowiednią linkę zgodnie z dopuszczalną siłą naciągu F_z [kN]

$$F_z = \frac{F_M}{n} \leq H \quad [\text{kN}] \quad (3)$$

F_z - dopuszczalna siła naciągu [kN]

F_M - minimalna siła zrywająca [kN]

n - współczynnik pewności dla lin kotwionych $n = 4$

Przykład doboru linki:

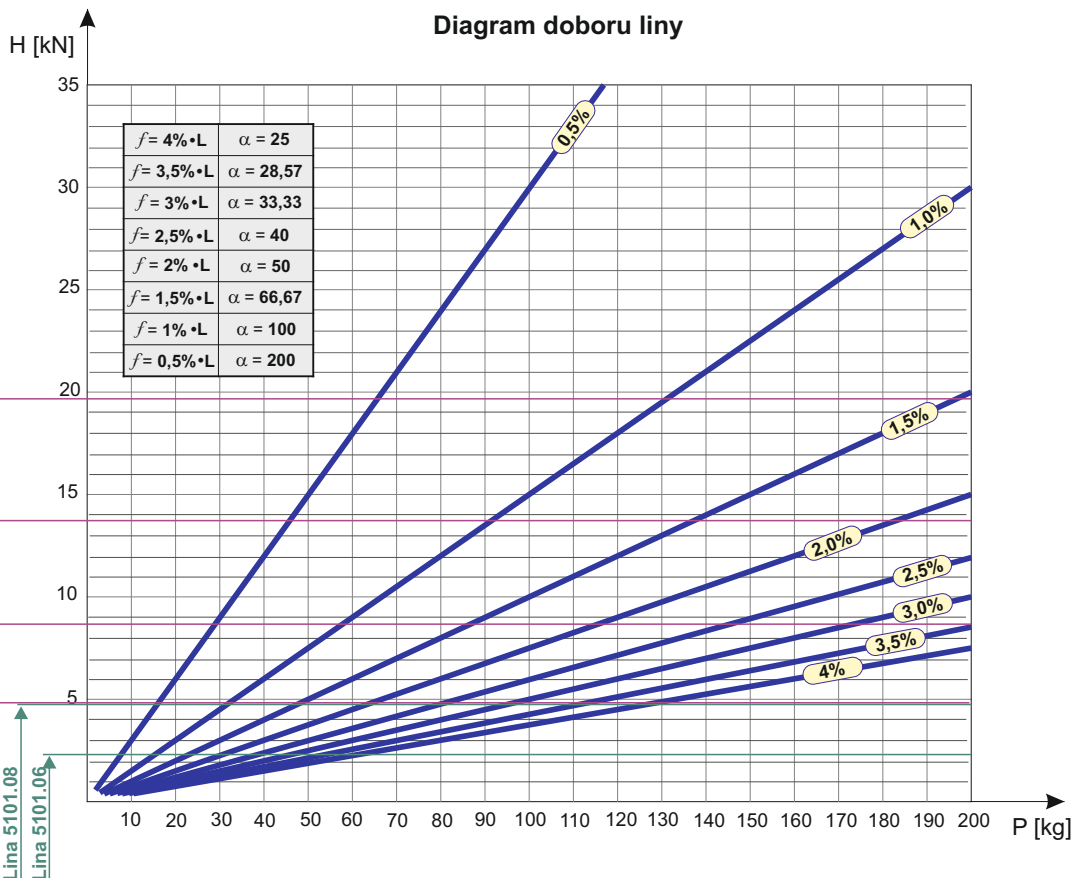
$L = 50$ [m]

$P = 110$ [kg]

$f = 1,6\% \cdot L = 0,8$ [m]

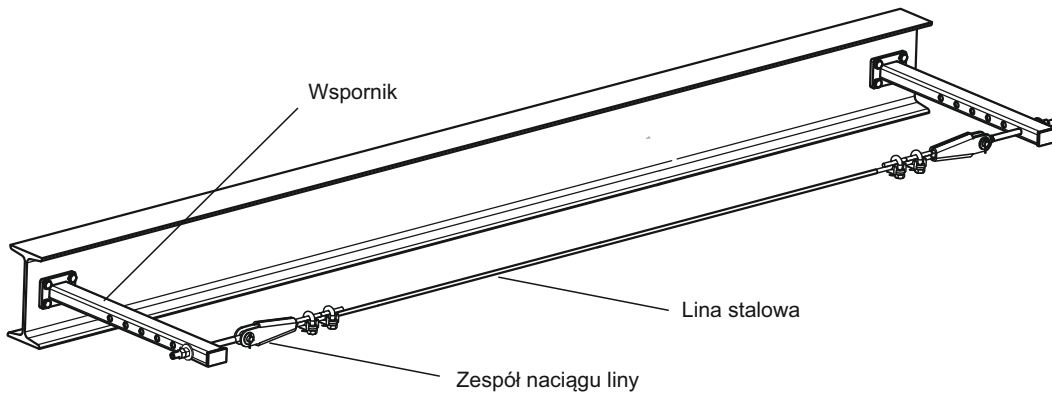
$H \cong 10,31$ [kN]

linka nr kat. **5100.10**





Mocowanie liny stalowej



Liny stalowe DIN3060 (PN-69/M-80206) - bez powłoki PVC



Konstrukcja liny: 6x19+Fc [6x(1+6+12)+Fc]

Materiał: lina - stal ocynkowana

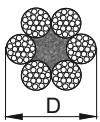


Tabela zawiera dane producenta lin stalowych

***) - przy znamionowej wytrzymałości drutu 1770 [N/mm²]**

Nr katalogowy	Typ	Opis liny	Średnica D [mm]	Ciężar [kg/m]	Minimalna siła zrywająca F _M [*] [kN]	Dopuszczalna siła naciągu liny F _Z [kN]
5100.06	L0606x19	bez powłoki PVC	6,0	0,125	19,60	4,90
5100.08	L0806x19		8,0	0,221	34,80	8,70
5100.10	L1006x19		10,0	0,346	54,40	13,60
5100.12	L1206x19		12,0	0,498	78,30	19,60

Liny stalowe DIN3055 - z powłoką PVC



Konstrukcja liny: 6x7+Fc [6x(1+6)+Fc]

Materiał: lina - stal ocynkowana
powłoka - PVC

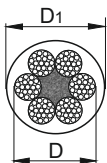
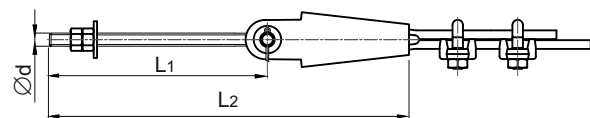


Tabela zawiera dane producenta lin stalowych

***) - przy znamionowej wytrzymałości drutu 1770 [N/mm²]**

Nr katalogowy	Typ	Opis liny	Średnica [mm]		Ciężar [kg/m]	Minimalna siła zrywająca F _M [*] [kN]	Dopuszczalna siła naciągu liny F _Z [kN]
			D	D ₁			
5101.06	LP040606x07	w powłoce PVC	4,0	6,0	0,084	8,70	2,20
5101.08	LP060806x07		6,0	8,0	0,168	19,60	4,90

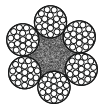
Zespół naciągu liny



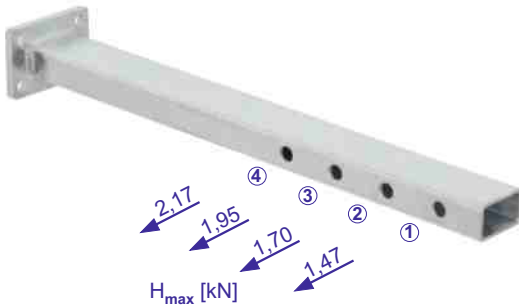
Materiał: stal ocynkowana

W skład zespołu naciągu liny wchodzi:
 - końcówka do mocowania liny wg DIN 15315
 - śruba oczkowa
 - dwa zaciski linowe kabłąkowe

Nr katalogowy	Typ	Średnica liny d [mm]	Gwint	Wymiary [mm]		Ciężar [kg]
				L1	L2	
5110.10	ZNL-10	6	M10	180	260	0,38
5110.12	ZNL-12	6 - 8	M12	200	330	0,68
5110.16	ZNL-16	10	M16	260	420	1,55
5110.20	ZNL-20	12	M20	260	460	2,95

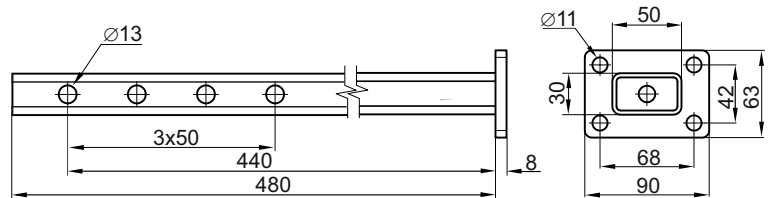


Wspornik WL10

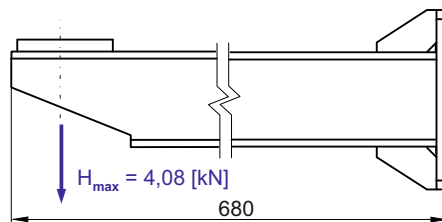


Materiał: stal ocynkowana ogniowo

Nr katalogowy	Typ	Ciężar [kg]
5004.00	WL10	1,92

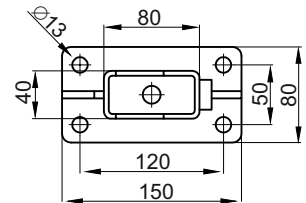
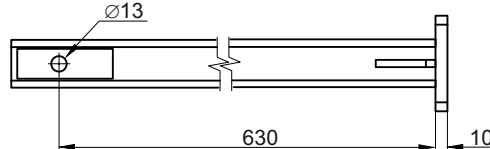


Wspornik WL21

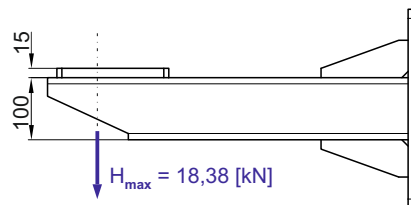


Materiał: stal ocynkowana ogniowo

Nr katalogowy	Typ	Ciężar [kg]
5004.10	WL21	5,40

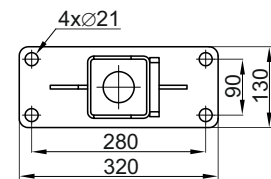
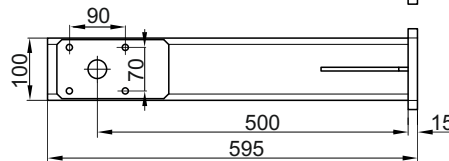


Wspornik WL31



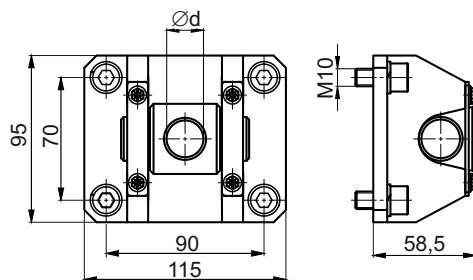
Materiał: stal ocynkowana ogniowo

Nr katalogowy	Typ	Ciężar [kg]
5004.20	WL31	14,20



! Wspornik WL31 stosuje się razem z zespołem naciągu linki ZNL-... (strona 6) oraz gniazdem zespołu naciągu linki GZN-... (strona 7).

Gniazdo zespołu naciągu linki



Materiał: stal ocynkowana

Nr katalogowy	Typ	Średnica otworu d [mm]	Ciężar [kg]
5004.50	GZN-1	13	1,810
5004.51	GZN-2	17	1,815
5004.52	GZN-3	21	1,820

! Gniazdo zespołu naciągu linki GZN-... stosuje się razem z zespołem naciągu linki ZNL-... (strona 6) oraz wspornikiem WL31 (strona 7).

Wózki kablowe i akcesoria do przewodów płaskich do toru jezdni z linki stalowej



Przykład oznaczenia wózków i zacisków końcowych dla przewodów płaskich

Przykład oznaczenia wózka:

WK-PLG-75x76xD50T

Typ wózka kablowego _____
Panewka z polimeru _____
Długość wózka w mm _____
Szerokość siodła kablowego w mm _____
Średnica siodła kablowego w mm _____
Siodło kablowe z tworzywa (bez litery T - siodło stalowe) _____

Przykład oznaczenia wózka 3-rolkowego:

WK-PL12B-90x76xD50T
WK-PL08A-90x76xD50T

Typ wózka kablowego _____
Oznaczenie linki stalowej **08** - dla linek $\varnothing 6-8$ mm
12 - dla linek $\varnothing 10-12$ mm
Układ rolek _____
Długość wózka w mm _____
Szerokość siodła kablowego w mm _____
Średnica siodła kablowego w mm _____
Siodło kablowe z tworzywa (bez litery T - siodło stalowe) _____

Przykład oznaczenia zacisku:

ZKL-76xD50T

Typ zacisku końcowego _____
Szerokość siodła kablowego w mm _____
Średnica siodła kablowego w mm _____
Siodło kablowe z tworzywa (bez litery T - siodło stalowe) _____

Przykład oznaczenia wózków i zacisków końcowych dla przewodów okrągłych

Przykład oznaczenia wózka:

WK-RLG-75
WK-RL2G-115

Typ wózka kablowego _____
Panewka z polimeru _____
Długość wózka w mm _____

Przykład oznaczenia wózka 3-rolkowego:

WK-PL12B-90
WK-PL08A-90

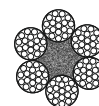
Typ wózka kablowego _____
Oznaczenie linki stalowej **08** - dla linek $\varnothing 6-8$ mm
12 - dla linek $\varnothing 10-12$ mm
Układ rolek _____
Długość wózka w mm _____

Przykład oznaczenia zacisku:

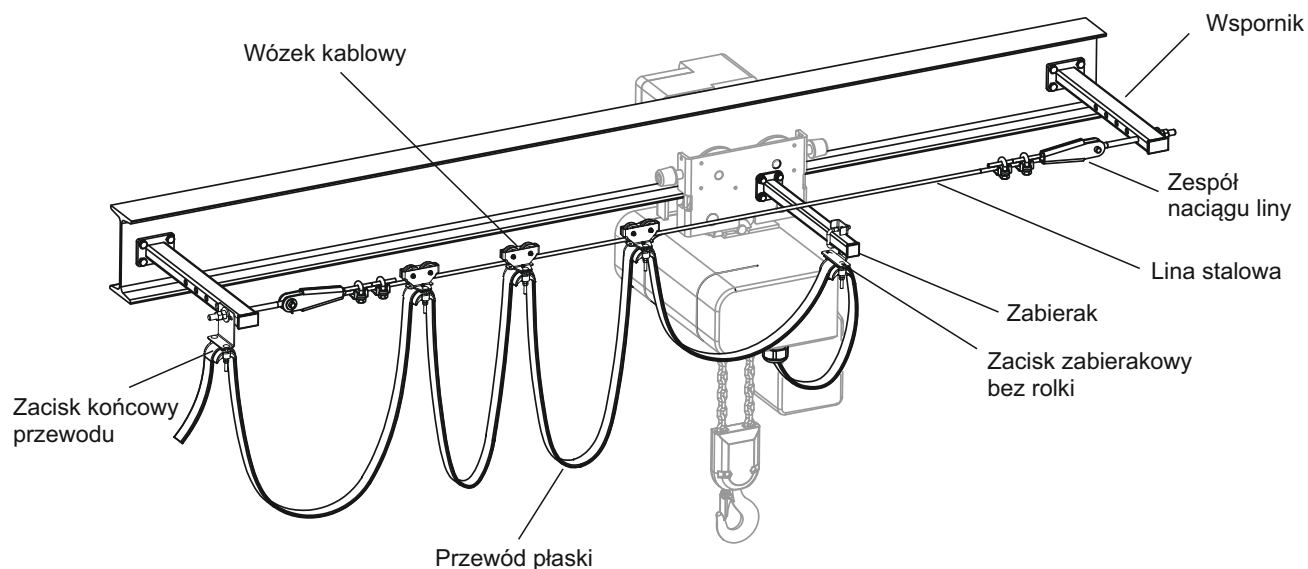
ZRL

Typ zacisku końcowego _____

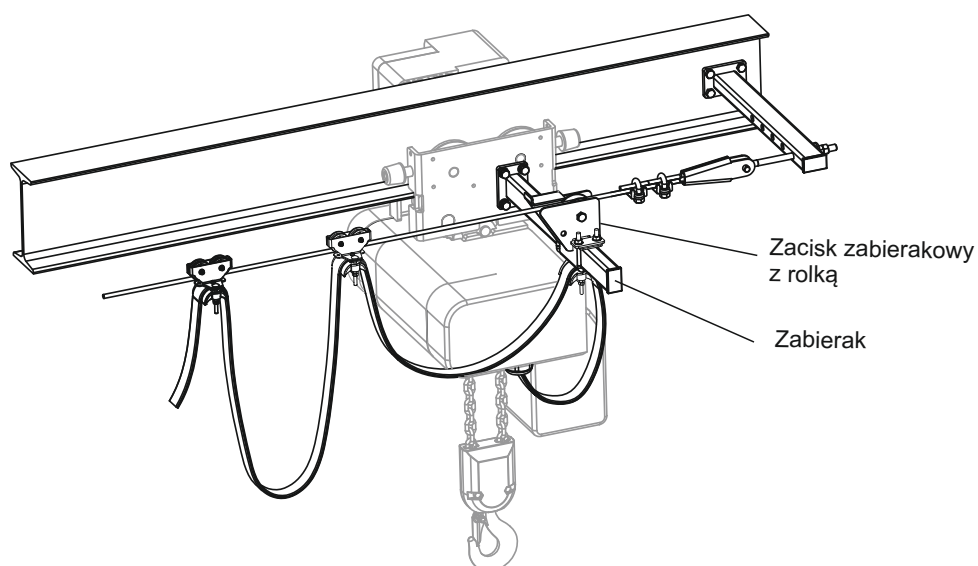
Wózki kablowe i akcesoria do przewodów płaskich do toru jezdni z linki stalowej



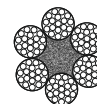
Elementy składowe systemu zasilania z zaciskiem zabierakowym bez rolki



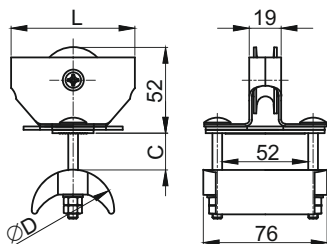
Elementy składowe systemu zasilania z zaciskiem zabierakowym z rolką



Wózki kablowe i akcesoria do przewodów płaskich do toru jezdni z linki stalowej $\varnothing 6-8$ mm



Wózki kablowe z siodeł z tworzywa sztucznego L=75 mm



Materiał: **korpus** - stal ocynkowana lub nierdzewna 1.4301
rolki nośne - poliamid PA
panewka - polimer
siodeło kablowe - poliamid PA (polipropylen PP - na życzenie)
przekładka - poliamid PA (polipropylen PP - na życzenie)
oś - stal nierdzewna 1.4301
śruby, nakrętki - stal ocynkowana lub nierdzewna 1.4301
nakrętka - poliamid PA (dla siodeł **D50T** z poliamidu)

Maksymalna prędkość jazdy wózka: **50 m/min**

Nośność wózka (wykonanie standardowe): **6 kg**

Nośność wózka (wykonanie nierdzewne): **4 kg**

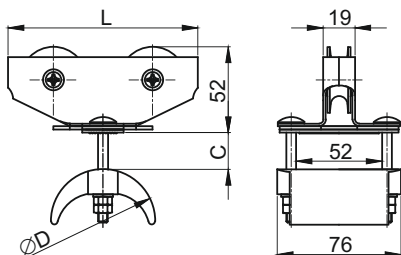
! Zaleca się użycie wózków kablowych z jedną rolką na przemian z wózkami kablowymi z dwoma rolkami.

N - wykonanie nierdzewne

Nr katalogowy	Typ	Wymiary [mm]			Ciężar [kg]
		L	D	C _{max}	
5002.11	WK-PL-75x76xD50T	75	50	12	0,220

Nr katalogowy	Typ
5002.11-N	WK-PL-75x76xD50T-N

Wózki kablowe z siodeł z tworzywa sztucznego L=90 mm, L=115 mm



Materiał: **korpus** - stal ocynkowana lub nierdzewna 1.4301
rolki nośne - poliamid PA
panewki - polimer
siodeło kablowe - poliamid PA (polipropylen PP - na życzenie)
przekładka - poliamid PA (polipropylen PP - na życzenie)
oś - stal nierdzewna 1.4301
śruby, nakrętki - stal ocynkowana lub nierdzewna 1.4301
nakrętka - poliamid PA (dla siodeł **D50T** z poliamidu)

Maksymalna prędkość jazdy wózka: **50 m/min**

Nośność wózka (wykonanie standardowe): **10 kg**

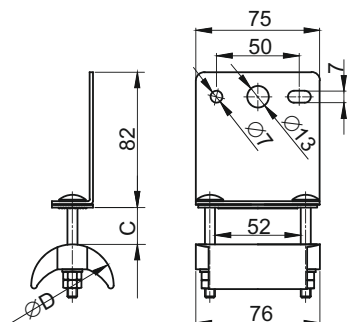
Nośność wózka (wykonanie nierdzewne): **6 kg**

N - wykonanie nierdzewne

Nr katalogowy	Typ	Wymiary [mm]			Ciężar [kg]
		L	D	C _{max}	
5002.01	WK-PL-90x76xD50T	90	50	12	0,260
5002.13	WK-PL-115x76xD50T	115	50	24	0,280
5002.31	WK-PL-115x76xD80T	115	80	15	0,290

Nr katalogowy	Typ
5002.01-N	WK-PL-90x76xD50T-N
5002.13-N	WK-PL-115x76xD50T-N
5002.31-N	WK-PL-115x76xD80T-N

Zaciski końcowe z siodeł z tworzywa sztucznego ZKL-76xD...



Materiał: **korpus** - stal ocynkowana lub nierdzewna 1.4301
siodeło kablowe - poliamid PA (polipropylen PP - na życzenie)
przekładka - poliamid PA (polipropylen PP - na życzenie)
śruby, nakrętki - stal ocynkowana lub nierdzewna 1.4301
nakrętka - poliamid PA (dla siodeł **D50T** z poliamidu)

Nośność zacisku (wykonanie standardowe): **16 kg**

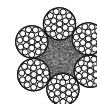
Nośność zacisku (wykonanie nierdzewne): **10 kg**

N - wykonanie nierdzewne

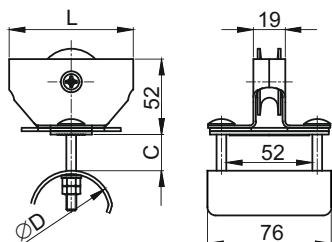
Nr katalogowy	Typ	Wymiary [mm]		Ciężar [kg]
		D	C _{max}	
5003.10	ZKL-76xD50T	50	15	0,190
5003.12	ZKL-76xD80T	80	15	0,210

Nr katalogowy	Typ
5003.10-N	ZKL-76xD50T-N
5003.12-N	ZKL-76xD80T-N

Wózki kablowe i akcesoria do przewodów płaskich do toru jezdni z linki stalowej $\varnothing 6-8$ mm



Wózki kablowe z siodłem stalowym L=75 mm



Materiał:

- korpus** - stal ocynkowana lub nierdzewna 1.4301
- rolki nośne** - poliamid PA
- panewka** - polimer
- siodło kablowe** - stal ocynkowana lub nierdzewna 1.4301
- przekładka** - poliamid PA (polipropylen PA - na życzenie)
- oś** - stal nierdzewna 1.4301
- śruby, nakrętki** - stal ocynkowana lub nierdzewna 1.4301

Maksymalna prędkość jazdy wózka: **50 m/min**

Nośność wózka (wykonanie standardowe): **6 kg**

Nośność wózka (wykonanie nierdzewne): **4 kg**

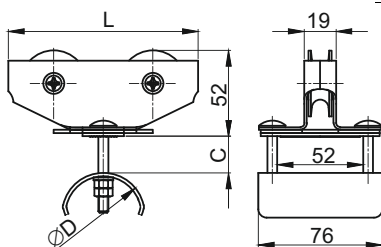
! Zaleca się użycie wózków kablowych z jedną rolką na przemian z wózkami kablowymi z dwoma rolkami.

N - wykonanie nierdzewne

Nr katalogowy	Typ	Wymiary [mm]			Ciężar [kg]
		L	D	C _{max}	
5002.21	WK-PL-75x76xD50	75	50	12	0,295

Nr katalogowy	Typ
5002.21-N	WK-PL-75x76xD50-N

Wózki kablowe z siodłem stalowym L=90 mm, L=115 mm



Materiał:

- korpus** - stal ocynkowana lub nierdzewna 1.4301
- rolki nośne** - poliamid PA
- panewki** - polimer
- siodło kablowe** - stal ocynkowana lub nierdzewna 1.4301
- przekładka** - poliamid PA (polipropylen PP - na życzenie)
- oś** - stal nierdzewna 1.4301
- śruby, nakrętki** - stal ocynkowana lub nierdzewna 1.4301

Maksymalna prędkość jazdy wózka: **50 m/min**

Nośność wózka (wykonanie standardowe): **10 kg**

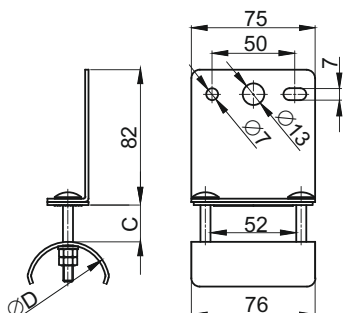
Nośność wózka (wykonanie nierdzewne): **6 kg**

N - wykonanie nierdzewne

Nr katalogowy	Typ	Wymiary [mm]			Ciężar [kg]
		L	D	C _{max}	
5002.03	WK-PL-90x76xD50	90	50	15	0,320
5002.23	WK-PL-115x76xD50	115		24	0,350

Nr katalogowy	Typ
5002.03-N	WK-PL-90x76xD50-N
5002.23-N	WK-PL-115x76xD50-N

Zacisk końcowy z siodłem stalowym ZKL-75xD50



Materiał:

- korpus** - stal ocynkowana lub nierdzewna 1.4301
- siodło kablowe** - stal ocynkowana lub nierdzewna 1.4301
- przekładka** - poliamid PA (polipropylen PP - na życzenie)
- śruby, nakrętki** - stal ocynkowana lub nierdzewna 1.4301

Nośność zacisku (wykonanie standardowe): **16 kg**

Nośność zacisku (wykonanie nierdzewne): **10 kg**

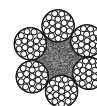
N - wykonanie nierdzewne

Nr katalogowy	Typ	Wymiary [mm]		Ciężar [kg]
		D	C _{max}	
5003.16	ZKL-76xD50	50	24	0,270

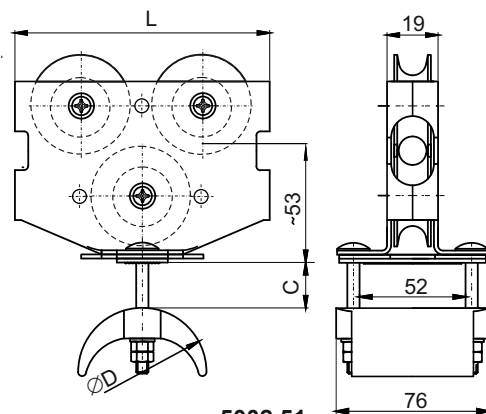
Nr katalogowy	Typ
5003.16-N	ZK-L-76xD50-N

KL 10 2021

Wózki kablowe i akcesoria do przewodów płaskich do toru jezdni z linki stalowej $\varnothing 6-8$ mm

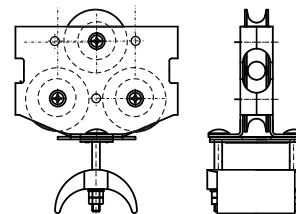


Wózki kablowe 3-rolkowe z siodłem z tworzywa sztucznego na linkę $\varnothing 6-8$ mm



5002.51

Możliwe wykonanie z innym układem rolek



5002.52

Materiał: korpus - stal ocynkowana lub nierdzewna 1.4301
 rolki nośne - poliamid PA
 panewki - polimer
 siodło kablowe - poliamid PA (polipropylen PP - na życzenie)
 przekładka - poliamid PA (polipropylen PP - na życzenie)
 oś - stal nierdzewna 1.4301
 śruby, nakrętki - stal ocynkowana lub nierdzewna 1.4301
 nakrętki - poliamid PA (dla siodła D50T z poliamidu)

Maksymalna prędkość jazdy wózka: **50 m/min**

Nośność wózka:

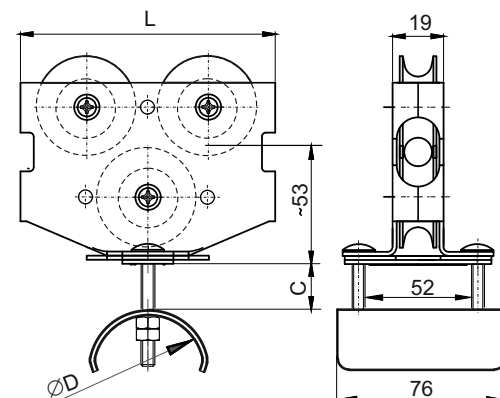
nr katalogowy: **5002.51** (wykonanie standardowe) - **10 kg**
 (wykonanie nierdzewne) - **6 kg**
 nr katalogowy: **5002.52** (wykonanie standardowe) - **6 kg**
 (wykonanie nierdzewne) - **4 kg**

N - wykonanie nierdzewne

Nr katalogowy	Typ	Wymiary [mm]			Ciężar [kg]
		L	D	C _{max}	
5002.51	WK-PL08A-90x76xD50T	90	50	12	0,440
5002.52	WK-PL08B-90x76xD50T				

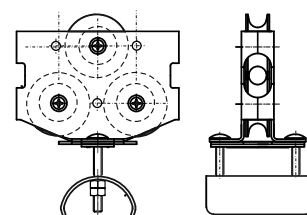
Nr katalogowy	Typ
5002.51-N	WK-PL08A-90x76xD50T-N
5002.52-N	WK-PL08B-90x76xD50T-N

Wózki kablowe 3-rolkowe z siodłem stalowym na linkę $\varnothing 6-8$ mm



5002.55

Możliwe wykonanie z innym układem rolek



5002.56

Materiał: korpus - stal ocynkowana lub nierdzewna 1.4301
 rolki nośne - poliamid PA
 panewki - polimer
 siodło kablowe - stal ocynkowana lub nierdzewna 1.4301
 przekładka - poliamid PA (polipropylen PP - na życzenie)
 oś - stal nierdzewna 1.4301
 śruby, nakrętki - stal ocynkowana lub nierdzewna 1.4301

Maksymalna prędkość jazdy wózka: **50 m/min**

Nośność wózka:

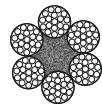
nr katalogowy: **5002.55** (wykonanie standardowe) - **10 kg**
 (wykonanie nierdzewne) - **6 kg**
 nr katalogowy: **5002.56** (wykonanie standardowe) - **6 kg**
 (wykonanie nierdzewne) - **4 kg**

N - wykonanie nierdzewne

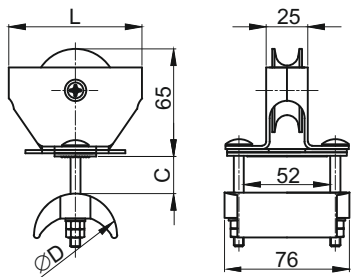
Nr katalogowy	Typ	Wymiary [mm]			Ciężar [kg]
		L	D	C _{max}	
5002.55	WK-PL08A-90x76xD50	90	50	15	0,510
5002.56	WK-PL08B-90x76xD50				

Nr katalogowy	Typ
5002.55-N	WK-PL08A-90x76xD50-N
5002.56-N	WK-PL08B-90x76xD50-N

Wózki kablowe i akcesoria do przewodów płaskich do toru jezdni z linki stalowej $\varnothing 10-12$ mm



Wózki kablowe z siodłem z tworzywa sztucznego L=80 mm



Materiał:

- korpus** - stal ocynkowana lub nierdzewna 1.4301
- rolki nośne** - poliamid PA
- panewka** - polimer
- siodło kablowe** - poliamid PA (polipropylen PP - na życzenie)
- przekładka** - poliamid PA (polipropylen PP - na życzenie)
- oś** - stal nierdzewna 1.4301
- śruby, nakrętki** - stal ocynkowana lub nierdzewna 1.4301
- nakrętka** - poliamid PA (dla siodła D50T z poliamidu)

Maksymalna prędkość jazdy wózka: **50 m/min**

Nośność wózka (wykonanie standardowe): **10 kg**

Nośność wózka (wykonanie nierdzewne): **6 kg**

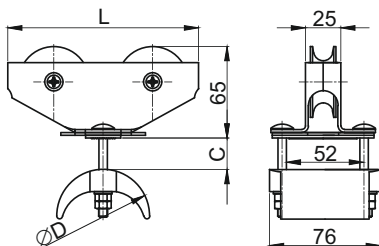
! Zaleca się użycie wózków kablowych z jedną rolką na przemian z wózkami kablowymi z dwoma rolkami.

N - wykonanie nierdzewne

Nr katalogowy	Typ	Wymiary [mm]			Ciężar [kg]
		L	D	C _{max}	
5002.15	WK-PL2-80x76xD50T	80	50	15	0,275

Nr katalogowy	Typ
5002.15-N	WK-PL2-80x76xD50T-N

Wózki kablowe z siodłem z tworzywa sztucznego L=115 mm, L=135 mm



Materiał:

- korpus** - stal ocynkowana lub nierdzewna 1.4301
- rolki nośne** - poliamid PA
- panewki** - polimer
- siodła kablowe** - poliamid PA (polipropylen PP - na życzenie)
- przekładka** - poliamid PA (polipropylen PP - na życzenie)
- oś** - stal nierdzewna 1.4301
- śruby, nakrętki** - stal ocynkowana lub nierdzewna 1.4301

Maksymalna prędkość jazdy wózka: **50 m/min**

Nośność wózka (wykonanie standardowe): **16 kg**

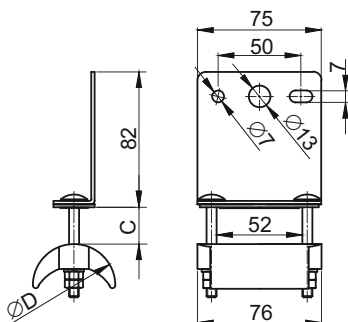
Nośność wózka (wykonanie nierdzewne): **10 kg**

N - wykonanie nierdzewne

Nr katalogowy	Typ	Wymiary [mm]			Ciężar [kg]
		L	D	C _{max}	
5002.05	WK-PL2-115x76xD50T	115	50	24	0,360
5002.17	WK-PL2-135x76xD50T	135	50	30	0,380
5002.35	WK-PL2-135x76xD80T	135	80	24	0,390

Nr katalogowy	Typ
5002.05-N	WK-PL2-115x76xD50T-N
5002.17-N	WK-PL2-135x76xD50T-N
5002.35-N	WK-PL2-135x76xD80T-N

Zaciski końcowe z siodłem z tworzywa sztucznego ZKL-76xD...



Materiał:

- korpus** - stal ocynkowana lub nierdzewna 1.4301
- siodło kablowe** - poliamid PA (polipropylen PP - na życzenie)
- przekładka** - poliamid PA (polipropylen PP - na życzenie)
- śruby, nakrętki** - stal ocynkowana lub nierdzewna 1.4301
- nakrętka** - poliamid PA (dla siodła D50T z poliamidu)

Nośność zacisku (wykonanie standardowe): **16 kg**

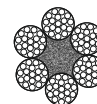
Nośność zacisku (wykonanie nierdzewne): **10 kg**

N - wykonanie nierdzewne

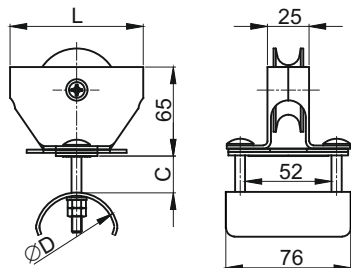
Nr katalogowy	Typ	Wymiary [mm]		Ciężar [kg]
		D	C _{max}	
5003.10	ZKL-76xD50T	50	15	0,190
5003.12	ZKL-76xD80T	80	15	0,210

Nr katalogowy	Typ
5003.10-N	ZKL-76xD50T-N
5003.12-N	ZKL-76xD80T-N

Wózki kablowe i akcesoria do przewodów płaskich do toru jezdni z linki stalowej $\varnothing 10-12$ mm



Wózki kablowe z siodłem stalowym L=80 mm



Materiał:

- korpus** - stal ocynkowana lub nierdzewna 1.4301
- rolki nośne** - poliamid PA
- panewka** - polimer
- siodło kablowe** - stal ocynkowana lub nierdzewna 1.4301
- przekładka** - poliamid PA (polipropylen PP - na życzenie)
- oś** - stal nierdzewna 1.4301
- śruby, nakrętki** - stal ocynkowana lub nierdzewna 1.4301

Maksymalna prędkość jazdy wózka: **50 m/min**

Nośność wózka (wykonanie standardowe): **10 kg**

Nośność wózka (wykonanie nierdzewne): **6 kg**

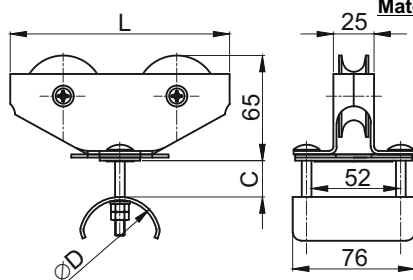
! Zaleca się użycie wózków kablowych z jedną rolką na przemian z wózkami kablowymi z dwoma rolkami.

N - wykonanie nierdzewne

Nr katalogowy	Typ	Wymiary [mm]			Ciężar [kg]
		L	D	C _{max}	
5002.25	WK-PL2-80x76xD50	80	50	15	0,350

Nr katalogowy	Typ
5002.25-N	WK-PL2-80x76xD50-N

Wózki kablowe z siodłem kablowym stalowym L=115 mm, L=135 mm



Materiał:

- korpus** - stal ocynkowana lub nierdzewna 1.4301
- rolki nośne** - poliamid PA
- panewki** - polimer
- siodło kablowe** - stal ocynkowana lub nierdzewna 1.4301
- przekładka** - poliamid PA (polipropylen PP - na życzenie)
- oś** - stal nierdzewna 1.4301
- śruby, nakrętki** - stal ocynkowana lub nierdzewna 1.4301

Maksymalna prędkość jazdy wózka: **50 m/min**

Nośność wózka (wykonanie standardowe): **16 kg**

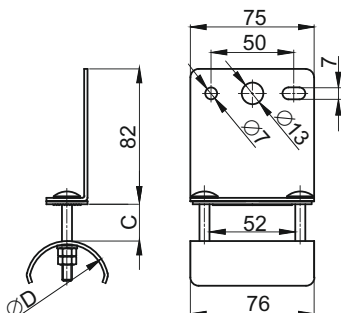
Nośność wózka (wykonanie nierdzewne): **10 kg**

N - wykonanie nierdzewne

Nr katalogowy	Typ	Wymiary [mm]			Ciężar [kg]
		L	D	C _{max}	
5002.07	WK-PL2-115x76xD50	115	50	30	0,410
5002.27	WK-PL2-135x76xD50	135		35	0,445

Nr katalogowy	Typ
5002.07-N	WK-PL2-115x76xD50-N
5002.27-N	WK-PL2-135x76xD50-N

Zacisk końcowy z siodłem kablowym stalowym ZKL-75xD...



Materiał:

- korpus** - stal ocynkowana lub nierdzewna 1.4301
- siodło kablowe** - stal ocynkowana lub nierdzewna 1.4301
- przekładka** - poliamid PA (polipropylen PP - na życzenie)
- śruby, nakrętki** - stal ocynkowana lub nierdzewna 1.4301

Nośność zacisku (wykonanie standardowe): **16 kg**

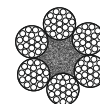
Nośność zacisku (wykonanie nierdzewne): **10 kg**

N - wykonanie nierdzewne

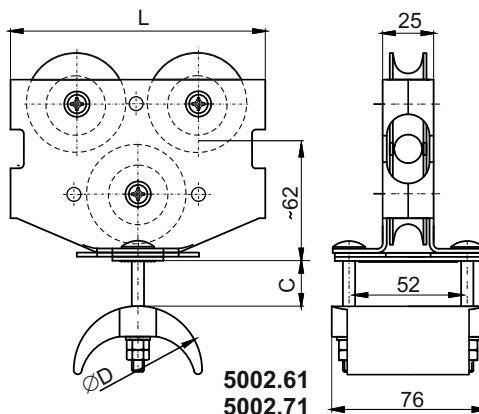
Nr katalogowy	Typ	Wymiary [mm]		Ciężar [kg]
		D	C _{max}	
5003.16	ZKL-76xD50	50	24	0,270

Nr katalogowy	Typ
5003.16-N	ZK-L-76xD50-N

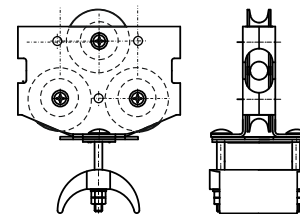
Wózki kablowe i akcesoria do przewodów płaskich do toru jezdni z linki stalowej $\varnothing 10-12$ mm



Wózki kablowe 3-rolkowe z siodłem z tworzywa sztucznego na linkę $\varnothing 10-12$ mm



Możliwe wykonanie z innym układem rolek



5002.62
5002.72

5002.61
5002.71

Materiał: korpus - stal ocynkowana lub nierdzewna 1.4301
rolki nośne - poliamid PA
panewki - polimer
siodło kablowe - poliamid PA (polipropylen PP - na życzenie)
przekładka - poliamid PA (polipropylen PP - na życzenie)
oś - stal nierdzewna 1.4301
śruby, nakrętki - stal ocynkowana lub nierdzewna 1.4301

Maksymalna prędkość jazdy wózka: 50 m/min

Nośność wózka:

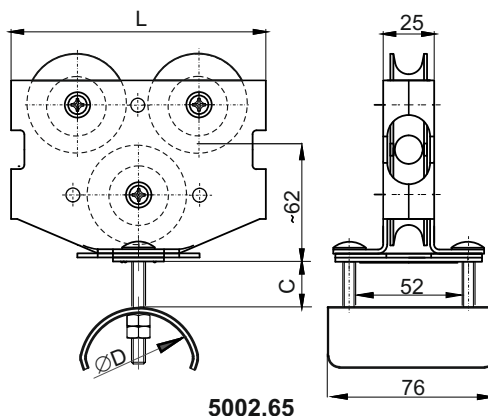
nr kat.: 5002.61, 5002.71 (wykonanie standardowe) - 16 kg
(wykonanie nierdzewne) - 10 kg
nr kat.: 5002.62, 5002.72 (wykonanie standardowe) - 10 kg
(wykonanie nierdzewne) - 6 kg

N - wykonanie nierdzewne

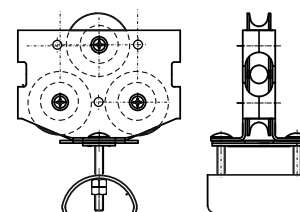
Nr katalogowy	Typ	Wymiary [mm]			Ciężar [kg]
		L	D	C _{max}	
5002.61	WK-PL12A-125x76xD50T	125	50	24	0,560
5002.62	WK-PL12B-125x76xD50T				
5002.71	WK-PL12A-125x76xD80T		80	18	
5002.72	WK-PL12B-125x76xD80T				

Nr katalogowy	Typ
5002.61-N	WK-PL12A-125x76xD50T-N
5002.62-N	WK-PL12B-125x76xD50T-N
5002.71-N	WK-PL12A-125x76xD80T-N
5002.72-N	WK-PL12B-125x76xD80T-N

Wózki kablowe 3-rolkowe z siodłem stalowym na linkę $\varnothing 10-12$ mm



Możliwe wykonanie z innym układem rolek



5002.66

5002.65

Materiał: korpus - stal ocynkowana lub nierdzewna 1.4301
rolki nośne - poliamid PA
panewki - polimer
siodło kablowe - stal ocynkowana lub nierdzewna 1.4301
przekładka - poliamid PA (polipropylen PP - na życzenie)
oś - stal nierdzewna 1.4301
śruby, nakrętki - stal ocynkowana lub nierdzewna 1.4301

Maksymalna prędkość jazdy wózka: 50 m/min

Nośność wózka:

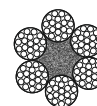
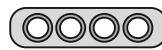
nr kat.: 5002.65 (wykonanie standardowe) - 16 kg
(wykonanie nierdzewne) - 10 kg
nr kat.: 5002.66 (wykonanie standardowe) - 10 kg
(wykonanie nierdzewne) - 6 kg

N - wykonanie nierdzewne

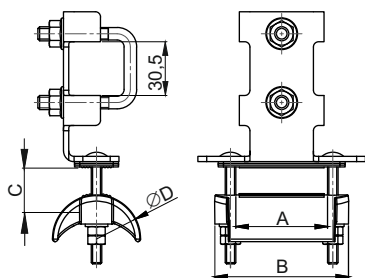
Nr katalogowy	Typ	Wymiary [mm]			Ciężar [kg]
		L	D	C _{max}	
5002.65	WK-PL12A-125x76xD50	125	50	35	0,630
5002.66	WK-PL12B-125x76xD50				

Nr katalogowy	Typ
5002.65-N	WK-PL12A-125x76xD50-N
5002.66-N	WK-PL12B-125x76xD50-N

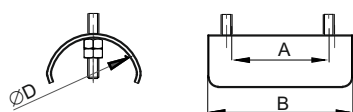
Wózki kablowe i akcesoria do przewodów płaskich do toru jezdni z linki stalowej



Zacisk zabierakowy bez rolki



Siodło z tworzywa sztucznego



Siodło stalowe

Materiał: korpus - stal ocynkowana
 siodło kablowe - poliamid PA (polipropylen PP - na życzenie)
 - stal ocynkowana
 przekładka - poliamid PA (polipropylen PP - na życzenie)
 śruby, nakrętki - stal ocynkowana
 nakrętki - poliamid PA (dla siodła D50T z poliamidu)

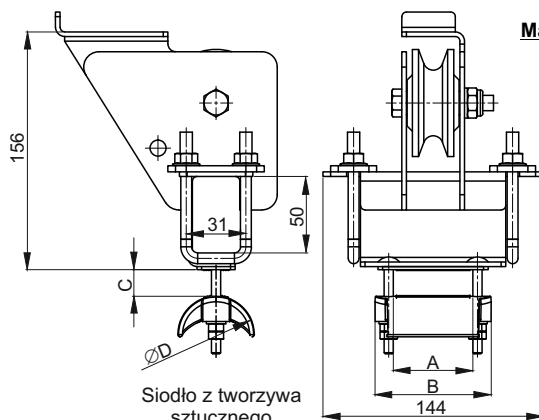
Nośność zacisku: **16 kg**

T - siodło kablowe z tworzywa

Nr katalogowy	Typ	Wymiary [mm]				Ciężar [kg]
		D	A	B	C _{max}	
5003.20	ZZL-D50T	50	52	76	24	0,28
5003.21	ZZL-D50					0,35
5003.24	ZZL-D80T	80				0,31

! Do zacisku zabierakowego bez rolki należy zastosować ramię zabierakowe ZL1-400 lub ZL1-630

Zacisk zabierakowy z rolką



Siodło z tworzywa sztucznego



Siodło stalowe

Materiał: korpus - stal ocynkowana
 rolka - poliamid PA
 oś - stal nierdzewna 1.4301
 panewka - polimer
 siodło kablowe - poliamid PA
 - (polipropylen PP - na życzenie)
 - stal ocynkowana
 przekładka - poliamid PA
 - (polipropylen PP - na życzenie)
 śruby, nakrętki - stal ocynkowana
 nakrętki - poliamid PA (dla siodła z tworzywa D50T)

Nośność zacisku: **16 kg**

! Do zacisku zabierakowego z rolką należy zastosować ramię zabierakowe ZL2-400 lub ZL2-630

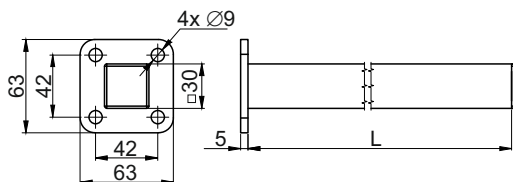
T - siodło kablowe z tworzywa

Nr katalogowy	Typ	Wymiary [mm]				Ciężar [kg]
		D	A	B	C _{max}	
5003.30	ZZRL-D50T	50	52	76	24	1,41
5003.31	ZZRL-D50					1,48
5003.34	ZZRL-D80T	80				1,45

Ramię zabierakowe



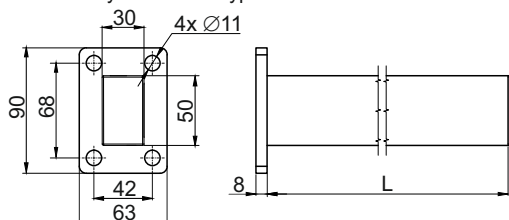
ZL1-...



! Ramię zabierakowe do zacisków zabierakowych bez rolki typu ZZL-D...



ZL2-...

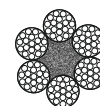


! Ramię zabierakowe do zacisków zabierakowych z rolką typu ZZRL-D...

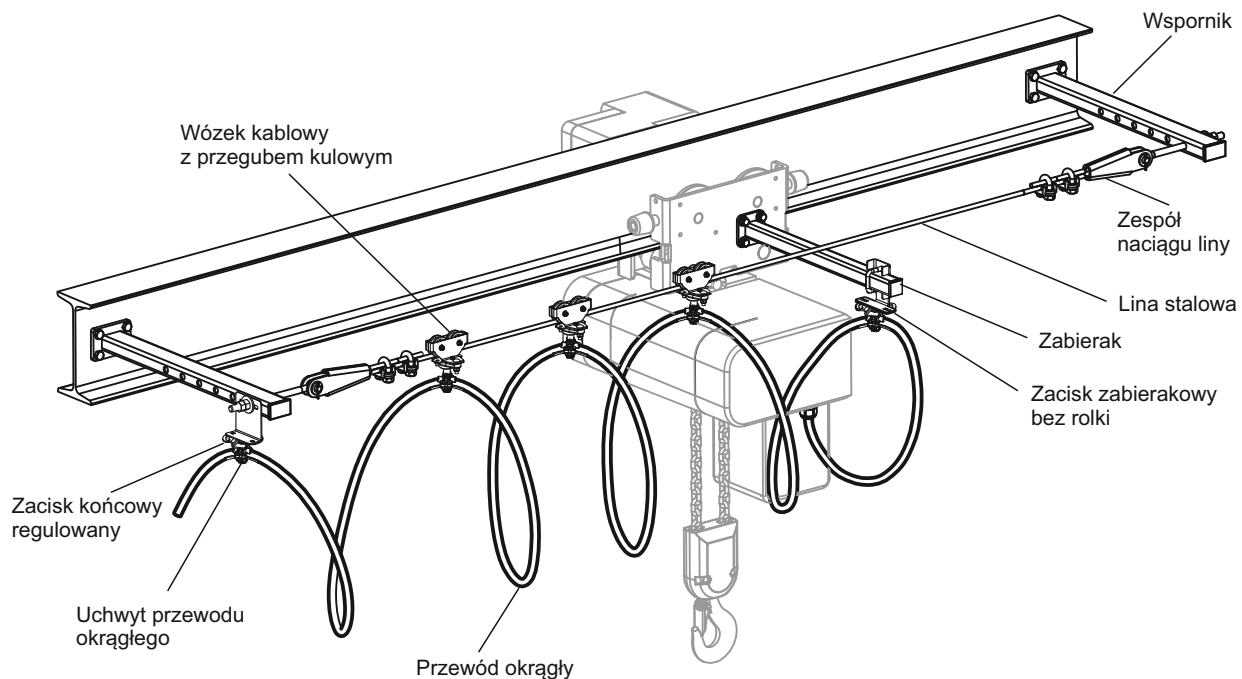
Materiał: stal ocynkowana ogniwo

Nr katalogowy	Typ	Ciężar [kg]
5015.10	ZL1-400	1,23
5015.11	ZL1-630	1,42
5015.15	ZL2-400	1,68
5015.16	ZL2-630	1,94

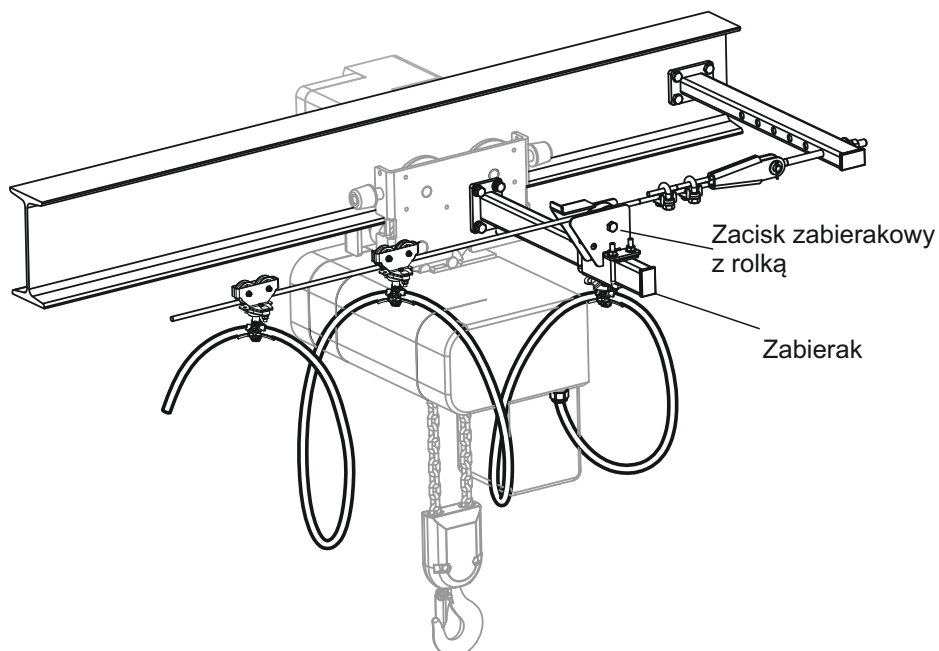
Wózki kablowe i akcesoria do przewodów okrągłych do toru jezdni z linki stalowej



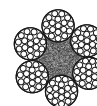
Elementy składowe systemu zasilania z zaciskiem zabierakowym bez rolki



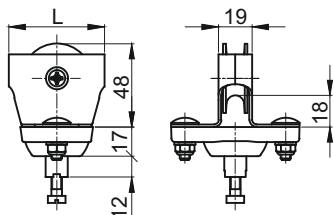
Elementy składowe systemu zasilania z zaciskiem zabierakowym z rolką



Wózki kablowe i akcesoria do przewodów okrągłych do toru jezdni z linki stalowej $\varnothing 6-8$ mm



Wózki kablowe z przegubem kulowym typu WK-RL-55



Materiał: **korpus** - stal ocynkowana lub nierdzewna 1.4301
rolki nośne - poliamid PA
panewka - polimer
mocowanie z przegubem kulowym - poliamid PA
oś - stal nierdzewna 1.4301
śruby, nakrętki - stal ocynkowana lub nierdzewna 1.4301

Maksymalna prędkość jazdy wózka: **50 m/min**

Nośność wózka (wykonanie standardowe): **6 kg**

Nośność wózka (wykonanie nierdzewne): **4 kg**

! Zaleca się użycie wózków kablowych z jedną rolką na przemian z wózkami kablowymi z dwoma rolkami.

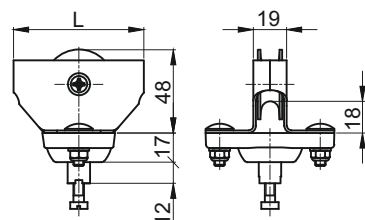
! Do wybranego typu wózka należy zamówić odpowiedni uchwyt (uchwyty) przewodów okrągłych typ **UL-1016**, **UL-1726** lub **UL2736**

N - wykonanie nierdzewne

Nr katalogowy	Typ	L [mm]	Ciężar [kg]
5010.01	WK-RL-55	55	0,150

Nr katalogowy	Typ
5010.01-N	WK-RL-55-N

Wózki kablowe z przegubem kulowym typu WK-RL-75



Materiał: **korpus** - stal ocynkowana lub nierdzewna 1.4301
rolki nośne - poliamid PA
panewka - polimer
mocowanie z przegubem kulowym - poliamid PA
oś - stal nierdzewna 1.4301
śruby, nakrętki - stal ocynkowana lub nierdzewna 1.4301

Maksymalna prędkość jazdy wózka: **50 m/min**

Nośność wózka (wykonanie standardowe): **6 kg**

Nośność wózka (wykonanie nierdzewne): **4 kg**

! Zaleca się użycie wózków kablowych z jedną rolką na przemian z wózkami kablowymi z dwoma rolkami.

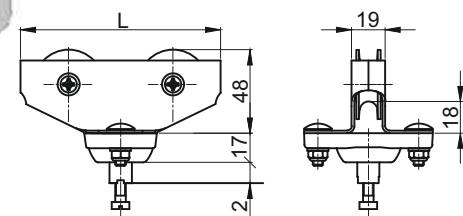
! Do wybranego typu wózka należy zamówić odpowiedni uchwyt (uchwyty) przewodów okrągłych typ **UL-1016**, **UL-1726** lub **UL2736**

N - wykonanie nierdzewne

Nr katalogowy	Typ	L [mm]	Ciężar [kg]
5010.02	WK-RL-75	75	0,165

Nr katalogowy	Typ
5010.02-N	WK-RL-75-N

Wózki kablowe z przegubem kulowym typu WK-RL-90, WK-RL-115



Materiał: **korpus** - stal ocynkowana lub nierdzewna 1.4301
rolki nośne - poliamid PA
panewki - polimer
mocowanie z przegubem kulowym - poliamid PA
oś - stal nierdzewna 1.4301
śruby, nakrętki - stal ocynkowana lub nierdzewna 1.4301

Maksymalna prędkość jazdy wózka: **50 m/min**

Nośność wózka (wykonanie standardowe): **10 kg**

Nośność wózka (wykonanie nierdzewne): **6 kg**

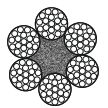
! Do wybranego typu wózka należy zamówić odpowiedni uchwyt (uchwyty) przewodów okrągłych typ **UL-1016**, **UL-1726** lub **UL2736**

N - wykonanie nierdzewne

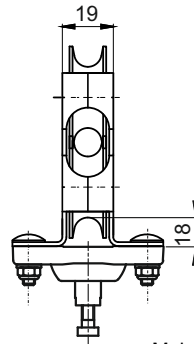
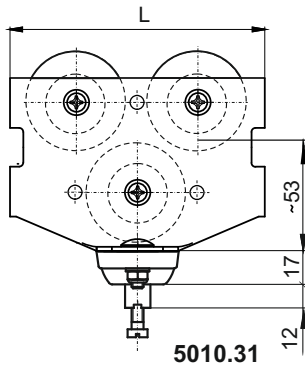
Nr katalogowy	Typ	L [mm]	Ciężar [kg]
5009.90	WK-RL-90	90	0,205
5010.03	WK-RL-115	115	0,220

Nr katalogowy	Typ
5009.90-N	WK-RL-90-N
5010.03-N	WK-RL-115-N

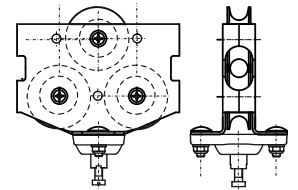
Wózki kablowe i akcesoria do przewodów okrągłych do toru jezdni z linki stalowej $\varnothing 6-8$ mm



Wózek kablowy 3-rolkowy z przegubem kulowym na linkę $\varnothing 6-8$ mm



Możliwe wykonanie z innym układem rolek



5010.32

Maksymalna prędkość jazdy wózka: **50 m/min**

Materiał: korpus - stal ocynkowana lub nierdzewna 1.4301
 rolki nośne - poliamid PA
 panewki - polimer
 mocowanie z przegubem kulowym - poliamid PA
 oś - stal nierdzewna 1.4301
 śruby, nakrętki - stal ocynkowana lub nierdzewna 1.4301

Nośność wózka:
 nr kat.: **5010.31** (wykonanie standardowe) - **10 kg**
 (wykonanie nierdzewne) - **6 kg**
 nr kat.: **5010.32** (wykonanie standardowe) - **6 kg**
 (wykonanie nierdzewne) - **4 kg**

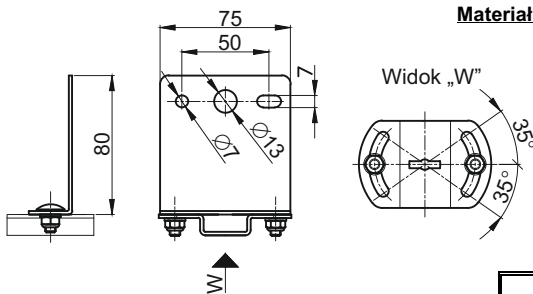
N - wykonanie nierdzewne

Nr katalogowy	Typ	L [mm]	Ciężar [kg]
5010.31	WK-RL08A-90	90	0,380
5010.32	WK-RL08B-90		

Nr katalogowy	Typ
5010.31-N	WK-RL08A-90-N
5010.32-N	WK-RL08B-90-N

! Do wybranego typu wózka należy zamówić odpowiedni uchwyt (uchwyty) przewodów okrągłych typ **UL-1016, UL-1726** lub **UL2736**

Zacisk końcowy regulowany ZRL



Materiał: korpus - stal ocynkowana lub nierdzewna 1.4301
 zacisk regulowany - stal ocynkowana lub nierdzewna 1.4301
 śruby, nakrętki - stal ocynkowana lub nierdzewna 1.4301

Nośność zacisku (wykonanie standardowe): **10 kg**
 Nośność zacisku (wykonanie nierdzewne): **6 kg**

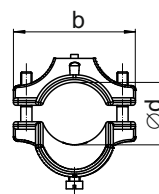
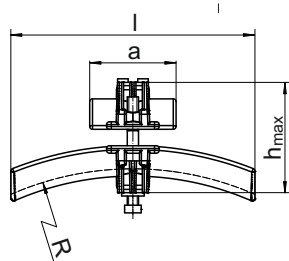
N - wykonanie nierdzewne

Nr katalogowy	Typ	Ciężar [kg]
5011.00	ZRL	0,210

Nr katalogowy	Typ
5011.00-N	ZRL-N

! Do wybranego typu wózka należy zamówić odpowiedni uchwyt (uchwyty) przewodów okrągłych typ **UL-1016, UL-1726** lub **UL2736**

Uchwyty przewodów okrągłych UL-1016, UL-1726, UL-2736



Materiał: korpus - poliamid PA
 śruby, nakrętki - stal ocynkowana - nierdzewna 1.4301



Przykład zastosowania

Nośność uchwytu/zestawu uchwytów (wykonanie standardowe): **10 kg**
 Nośność uchwytu/zestawu uchwytów (wykonanie nierdzewne): **6 kg**

N - wykonanie nierdzewne

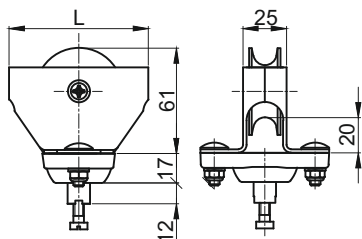
Nr katalogowy	Typ	ød	R	a			l	h _{max}	Ciężar [kg]
				[mm]					
1040.01	UL-1016	10 - 16	75	34	44	65	40	0,032	
1040.02	UL-1726	17 - 26	110	40,5	54	89,5	53,5	0,058	
1040.03	UL-2736	27 - 36	160	45,5	64,4	120,5	66	0,085	

Nr katalogowy	Typ
1040.01-N	UL-1016-N
1040.02-N	UL-1726-N
1040.03-N	UL-2736-N

Wózki kablowe i akcesoria do przewodów okrągłych do toru jezdni z linki stalowej $\varnothing 10-12$ mm



Wózki kablowe z przegubem kulowym WK-RL2-80



Materiał: korpus - stal ocynkowana lub nierdzewna 1.4301
 rolki nośne - poliamid PA
 panewka - polimer
 mocowanie z przegubem kulowym - poliamid PA
 oś - stal nierdzewna 1.4301
 śruby, nakrętki - stal ocynkowana lub nierdzewna 1.4301

Maksymalna prędkość jazdy wózka: **50 m/min**

Nośność wózka (wykonanie standardowe): **10 kg**

Nośność wózka (wykonanie nierdzewne): **6 kg**

! Zaleca się użycie wózków kablowych z jedną rolką na przemian z wózkami kablowymi z dwoma rolkami.

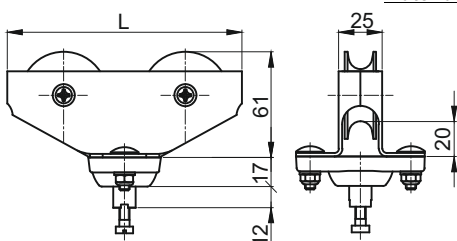
! Do wybranego typu wózka należy zamówić odpowiedni uchwyt (uchwyty) przewodów okrągłych typ **UL-1016**, **UL-1726** lub **UL2736**

N - wykonanie nierdzewne

Nr katalogowy	Typ	L [mm]	Ciężar [kg]
5010.04	WK-RL2-80	80	0,220

Nr katalogowy	Typ
5010.04-N	WK-RL2-80-N

Wózki kablowe z przegubem kulowym WK-RL2-115, WK-RL2-135



Materiał: korpus - stal ocynkowana lub nierdzewna 1.4301
 rolki nośne - poliamid PA
 panewki - polimer
 mocowanie z przegubem kulowym - poliamid PA
 oś - stal nierdzewna 1.4301
 śruby, nakrętki - stal ocynkowana lub nierdzewna 1.4301

Maksymalna prędkość jazdy wózka: **50 m/min**

Nośność wózka (wykonanie standardowe): **10 kg**

Nośność wózka (wykonanie nierdzewne): **6 kg**

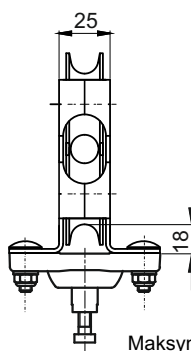
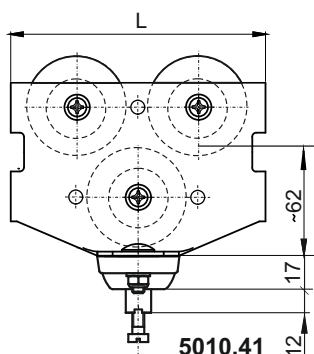
N - wykonanie nierdzewne

Nr katalogowy	Typ	L [mm]	Ciężar [kg]
5009.92	WK-RL2-115	115	0,295
5010.05	WK-RL2-135	135	0,320

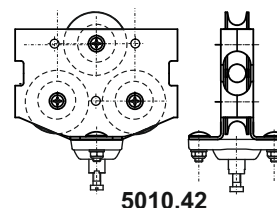
Nr katalogowy	Typ
5009.92-N	WK-RL2-115-N
5010.05-N	WK-RL2-135-N

! Do wybranego typu wózka należy zamówić odpowiedni uchwyt (uchwyty) przewodów okrągłych typ **UL-1016**, **UL-1726** lub **UL2736**

Wózek kablowy 3-rolkowy z przegubem kulowym na linkę $\varnothing 10-12$ mm



Możliwe wykonanie z innym układem rolek



5010.42

Maksymalna prędkość jazdy wózka: **50 m/min**

Nośność wózka:
 nr kat.: **5010.41** (wykonanie standardowe) - **10 kg**
 (wykonanie nierdzewne) - **6 kg**
 nr kat.: **5010.42** (wykonanie standardowe) - **6 kg**
 (wykonanie nierdzewne) - **4 kg**

Materiał: korpus - stal ocynkowana lub nierdzewna 1.4301
 rolki nośne - poliamid PA
 panewki - polimer
 mocowanie z przegubem kulowym - poliamid PA
 oś - stal nierdzewna 1.4301
 śruby, nakrętki - stal ocynkowana lub nierdzewna 1.4301

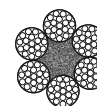
N - wykonanie nierdzewne

Nr katalogowy	Typ	L [mm]	Ciężar [kg]
5010.41	WK-RL12A-125	125	0,500
5010.42	WK-RL12B-125	125	0,500

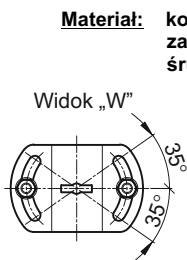
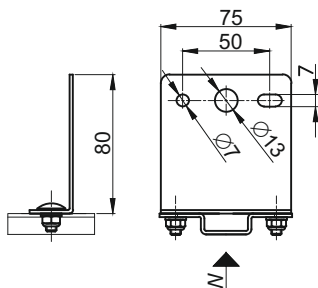
Nr katalogowy	Typ
5010.41-N	WK-RL12A-125-N
5010.42-N	WK-RL12B-125-N

! Do wybranego typu wózka należy zamówić odpowiedni uchwyt (uchwyty) przewodów okrągłych typ **UL-1016**, **UL-1726** lub **UL2736**

Wózki kablowe i akcesoria do przewodów okrągłych do toru jezdni z linki stalowej $\varnothing 10-12$ mm



Zacisk końcowy regulowany ZRL



Materiał: korpus - stal ocynkowana lub nierdzewna 1.4301
 zacisk regulowany - stal ocynkowana lub nierdzewna 1.4301
 śruby, nakrętki - stal ocynkowana lub stal nierdzewna 1.4301

Nośność zacisku (wykonanie standardowe): **10 kg**
 Nośność zacisku (wykonanie nierdzewne): **6 kg**

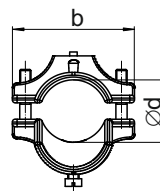
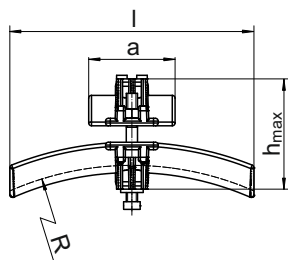
! Do wybranego typu wózka należy zamówić odpowiedni uchwyt (uchwyty) przewodów okrągłych typ **UL-1016, UL-1726** lub **UL2736**

Nr katalogowy	Typ	Ciężar [kg]
5011.00	ZRL	0,210

N - wykonanie nierdzewne

Nr katalogowy	Typ
5011.00-N	ZRL-N

Uchwyty przewodów okrągłych UL-1016, UL-1726, UL-2736



Materiał: korpus - poliamid PA
 śruby, nakrętki - stal ocynkowana lub nierdzewna 1.4301



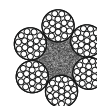
Nośność uchwytu/zestawu uchwytów (wykonanie standardowe): **10 kg**
 Nośność uchwytu/zestawu uchwytów (wykonanie nierdzewne): **6 kg**

Nr katalogowy	Typ	$\varnothing d$	R	[mm]				Ciężar [kg]
				a	b	l	h_{max}	
1040.01	UL-1016	10 - 16	75	34	44	65	40	0,032
1040.02	UL-1726	17 - 26	110	40,5	54	89,5	53,5	0,058
1040.03	UL-2736	27 - 36	160	45,5	64,4	120,5	66	0,085

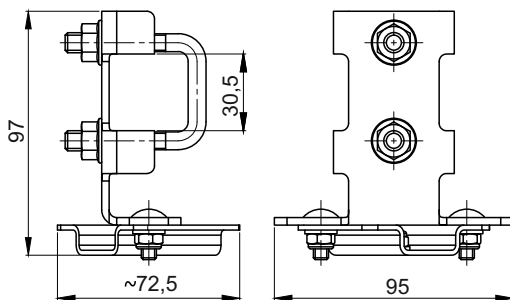
N - wykonanie nierdzewne

Nr katalogowy	Typ
1040.01-N	UL-1016-N
1040.02-N	UL-1726-N
1040.03-N	UL-2736-N

Wózki kablowe i akcesoria do przewodów okrągłych do toru jezdni z linki stalowej



Zacisk zabierakowy bez rolki



Materiał: korpus - stal ocynkowana
śruby, nakrętki - stal ocynkowana

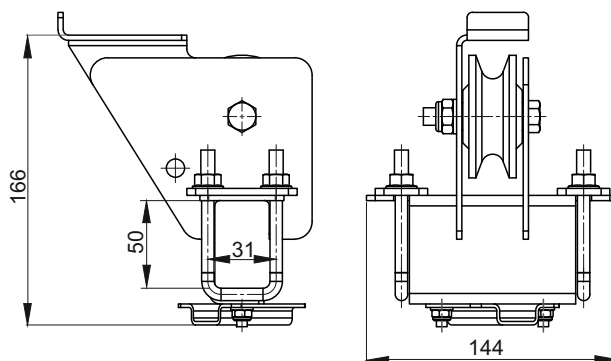
Nośność zacisku: 16 kg

! Do zacisku zabierakowego bez rolki należy zastosować ramię zabierakowe ZL1-400 lub ZL1-630

! Do zacisku należy zamówić odpowiedni uchwyt (uchwyty) przewodów okrągłych typ UL-1016, UL-1726 lub UL2736

Nr katalogowy	Typ	Ciężar [kg]
5003.40	ZZL-1	0,29

Zacisk zabierakowy z rolką



Materiał: korpus - stal ocynkowana
rolka - poliamid PA
panewka - polimer
oś - stal nierdzewna 1.4301
śruby, nakrętki - stal ocynkowana

Nośność zacisku: 16 kg

! Do zacisku zabierakowego z rolką należy zastosować ramię zabierakowe ZL2-400 lub ZL2-630

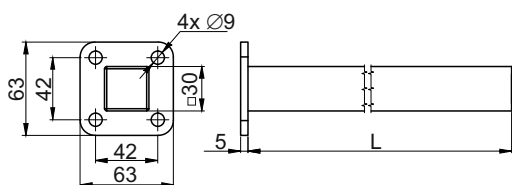
! Do zacisku należy zamówić odpowiedni uchwyt (uchwyty) przewodów okrągłych typ UL-1016, UL-1726 lub UL2736

Nr katalogowy	Typ	Ciężar [kg]
5003.50	ZZRL-1	1,405

Ramię zabierakowe

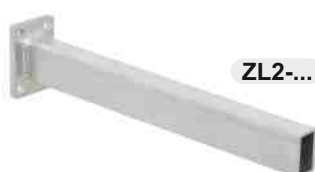


ZL1-...

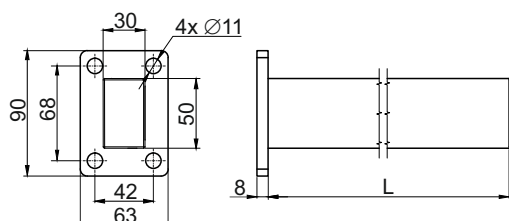


Materiał: stal ocynkowana ogniowo

! Ramię zabierakowe do zacisków zabierakowych bez rolki typu ZZL-1



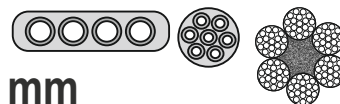
ZL2-...



! Ramię zabierakowe do zacisków zabierakowych z rolką typu ZZRL-1

Nr katalogowy	Typ	Ciężar [kg]
5015.10	ZL1-400	1,23
5015.11	ZL1-630	1,42
5015.15	ZL2-400	1,68
5015.16	ZL2-630	1,94

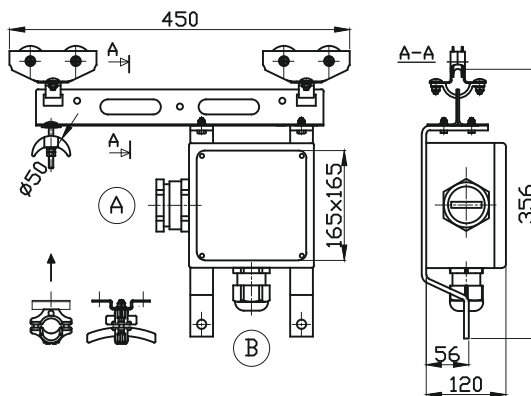
Wózki kablowe do przewodów płaskich i okrągłych do toru jezdni z linki stalowej $\varnothing 6-8$ mm i $\varnothing 10-12$ mm



Wózki kaset sterowniczych ze skrzynką z zaciskami



Uchwyt UL-1726 dla okrągłego przewodu „firanki”



Materiał:

- wózki jezdne** - stal ocynkowana
- rolki** - poliamid PA
- panewki do rolek tocznych** - polimer
- osie** - stal nierdzewna 1.4301
- siodło kablowe** - poliamid PA
- (polipropylen PP - na życzenie)
- mocowanie z przegubem kulowym** - poliamid PA
- korpus** - stal ocynkowana
- skrzynka ze złączkami** - tworzywo sztuczne
- śruby, nakrętki** - stal ocynkowana
- nakrętki** - poliamid PA
- (dla siodła D50T z poliamidu)

Maksymalna prędkość jazdy wózka: **40 m/min**
Stopień ochrony: **IP54**

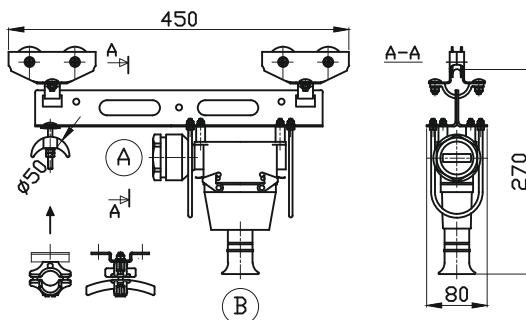
Nr katalogowy	Typ	Przewód „firanki”	Ilość zacisków	Dławnica		Średnica linki nośnej [mm]	Ciężar [kg]
				A	B		
5009.10	WS-L10	płaski	16 + E	PG 29	PG 21	$\varnothing 6 - 8$	2,980
5009.11	WS-L11		16 + E	PG 42	PG 21		3,080
5009.12	WS-L12		24 + E	PG 42	PG 29		3,180
5009.13	WS-L13	okrągły	16 + E	PG 29	PG 21	$\varnothing 10 - 12$	2,920
5009.14	WS-L14		24 + E	PG 29	PG 29		3,095
5009.20	WS-L10B	płaski	16 + E	PG 29	PG 21	$\varnothing 10 - 12$	2,980
5009.21	WS-L11B		16 + E	PG 42	PG 21		3,080
5009.22	WS-L12B		24 + E	PG 42	PG 29		3,180
5009.23	WS-L13B	okrąg	16 + E	PG 29	PG 21	$\varnothing 10 - 12$	2,920
5009.24	WS-L14B		24 + E	PG 29	PG 29		3,095

Możliwe zamontowania dławnic o innym rozmiarze i budowie - na życzenie

Wózki kaset sterowniczych ze złączem wielobiegunowym



Uchwyt UL-1726 dla okrągłego przewodu „firanki”



Materiał:

- wózki jezdne** - stal ocynkowana
- rolki** - poliamid PA
- panewki do rolek tocznych** - polimer
- osie** - stal nierdzewna 1.4301
- siodło kablowe** - poliamid PA
- (polipropylen PP - na życzenie)
- mocowanie z przegubem kulowym** - poliamid PA
- korpus** - stal ocynkowana
- złącze wielobiegunowe** - odlew ciśnieniowy (aluminium)
- śruby, nakrętki** - stal ocynkowana
- nakrętki** - poliamid PA
- (dla siodła D50T z poliamidu)

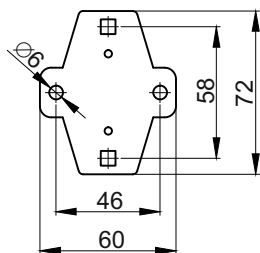
Maksymalna prędkość jazdy wózka: **40 m/min**
Stopień ochrony: **IP54**

Nr katalogowy	Typ	Przewód „firanki”	Ilość zacisków	Dławnica		Średnica linki nośnej [mm]	Ciężar [kg]
				A	B		
5009.30	WS-L19	płaski	16 + E	PG 29	PG 21	$\varnothing 6 - 8$	2,630
5009.31	WS-L15		16 + E	PG 42	PG 21		2,830
5009.32	WS-L16		24 + E	PG 42	PG 29		2,490
5009.33	WS-L17	okrągły	16 + E	PG 29	PG 21	$\varnothing 10 - 12$	2,430
5009.34	WS-L18		24 + E	PG 29	PG 29		2,695
5009.40	WS-L19B	płaski	16 + E	PG 29	PG 21	$\varnothing 10 - 12$	2,630
5009.41	WS-L15B		16 + E	PG 42	PG 21		2,830
5009.42	WS-L16B		24 + E	PG 42	PG 29		2,490
5009.43	WS-L17B	okrąg	16 + E	PG 29	PG 21	$\varnothing 10 - 12$	2,430
5009.44	WS-L18B		24 + E	PG 29	PG 29		2,695

Możliwe zamontowania dławnic o innym rozmiarze i budowie - na życzenie



Płytki mocowanie PM



Materiał: - stal ocynkowana lub nierdzewna 1.4301



Przykład zastosowania

! Wózki kablowe do kabli płaskich wyposażone są standardowo w płytkę mocowanie **PM**, natomiast wózki kablowe do przewodów okrągłych wykonane są standardowo bez tej płytki.

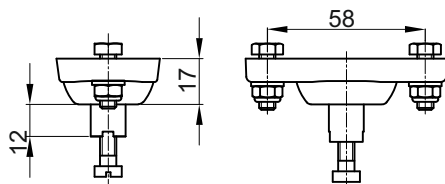
W przypadku potrzeby (długie zasilanie) spięcia wózków cięgnami (np. łańcuszkami) należy dodatkowo doposażyć takie wózki w płytkę mocowanie **PM**.

N - wykonanie nierdzewne

Nr katalogowy	Typ	Ciężar [kg]
5000.10	PM	0,045

Nr katalogowy	Typ
5000.10-N	PM-N

Mocowanie z przegubem kulowym MPK



Materiał: korpus - poliamid PA
śruby, nakrętki - stal ocynkowana lub nierdzewna 1.4301

Nośność (wykonanie standardowe): **10 kg**
Nośność (wykonanie nierdzewne): **6 kg**

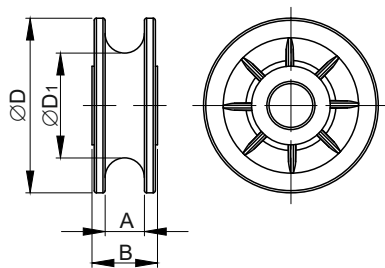
! Wózki do przewodów okrągłych są standardowo wyposażone w mocowanie z przegubem kulowym **MPK**.

N - wykonanie nierdzewne

Nr katalogowy	Typ	Ciężar [kg]
1041.00	MPK	0,045

Nr katalogowy	Typ
1041.00-N	MPK-N

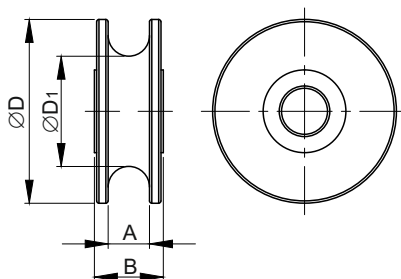
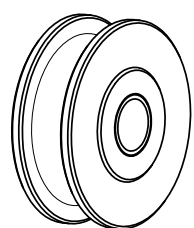
Rolki nośne z tworzywa sztucznego RL40, RL50



Materiał: korpus - poliamid PA
panewka - polimer

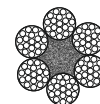
Nr katalogowy	Typ	Wymiary [mm]				Ciężar [kg]
		D	D ₁	A	B	
5000.01	RL40	40	24	9	15	0,010
5000.03	RL50	50	30	13	20	0,020

Rolki nośne stalowe RLS40, RLS50

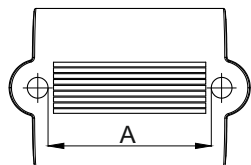
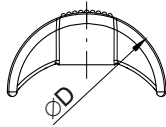


Materiał: korpus - stal ocynkowana
panewka - polimer (brąz)

Nr katalogowy	Typ	Wymiary [mm]				Ciężar [kg]
		D	D ₁	A	B	
5000.05	RLS40	40	24	9	15	0,080
5000.06	RLS50	50	30	13	20	0,165



Siodła kablowe z tworzywa sztucznego



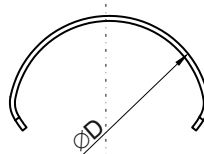
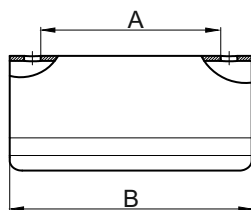
Materiał: - poliamid PA (żółty)
- polipropylen PP (szary)

! Siodła kablowe z poliamidu PA o średnicach 50 mm i 80 mm standardowo mają gniazda stożkowe przystosowane do nakrętek stożkowych dzielonych z tworzywa sztucznego.

Siodła kablowe z polipropylenu PP o średnicach 50 i 80 mm mocowane są stalowymi nakrętkami sześciokątnymi.

Nr katalogowy	Typ	Materiał	Wymiary [mm]			Ciężar [kg]
			D	A	B	
1080.01	D50Tx76-PA	poliamid PA	50	52	76	0,023
1080.05	D80Tx76-PA		80			0,038
1080.11	D50Tx76-PP	polipropylen PP	50	52	76	0,023
1080.15	D80Tx76-PP		80			0,038

Siodła kablowe stalowe



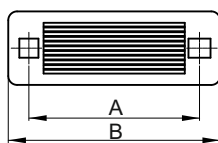
Materiał: - stal ocynkowana ogniowo
- stal nierdzewna 1.4301

N - wykonanie nierdzewne

Nr katalogowy	Typ	Wymiary w [mm]			Ciężar [kg]
		D	A	B	
1081.01	D50x76	50	52	76	0,098

Nr katalogowy	Typ
1081.01-N	D50x76-N

Przekładki izolacyjne



Materiał: - poliamid PA (czarny)
- polipropylen PP (szary)

Numer katalogowy	Typ	Materiał	Wymiary [mm]		Ciężar [kg]
			A	B	
1080.20	L76-PA	poliamid PA	58	71	0,004
1080.21	L96-PA		78	93	0,007
1080.25	L76-PP	polipropylen PP	58	71	0,004
1080.26	L96-PP		78	93	0,007

Nakrętka stożkowa z tworzywa sztucznego

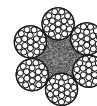


Materiał: - poliamid PA

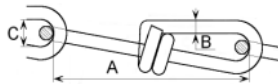
Nr katalogowy	Typ	Materiał	Ciężar [kg]
1080.30	M6-PA	poliamid PA	0,003

! Nakrętki stożkowe przeznaczone są do przykręcania siodel kablowych z poliamidu PA o średnicach 50 i 80 mm.

Wózki kablowe i akcesoria do toru jezdni z linki stalowej



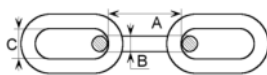
Łańcuch techniczny VICTOR DIN 5686



Materiał: - stal ocynkowana

Nr katalogowy	Typ	Rozmiar nominalny	Wymiary [mm]			Ciężar [kg/m]
			A	B	C	
1009.24	ŁOV-2.0	2,0	28,0	2,0	5,1	0,080
1009.25	ŁOV-2.2	2,2	31,0	2,2	5,6	0,110

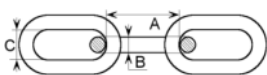
Łańcuch techniczny DIN 5685



Materiał: - stal ocynkowana

Nr katalogowy	Typ	Rozmiar nominalny	Wymiary [mm]			Ciężar [kg/m]
			A	B	C	
1009.26	ŁOK-3	3,0	16,0	3,0	5,0	0,165
1009.27	ŁOK-4	4,0	19,0	4,0	7,0	0,295

Łańcuch techniczny nierdzewny DIN 766

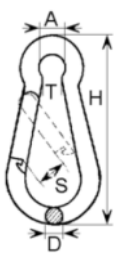


Materiał: - stal nierdzewna AISI 316

N - stainless version

Nr katalogowy	Typ	Rozmiar nominalny	Wymiary [mm]			Ciężar [kg/m]
			A	B	C	
1009.26-N	ŁOK-3-N	3,0	15,7	3,0	5,0	0,170
1009.27-N	ŁOK-4-N	4,0	16,0	4,0	7,0	0,320

Karabińczyk



Materiał: - stal ocynkowana
- stal nierdzewna AISI 316

Karabińczyk ocynkowany wg DIN 5299 C

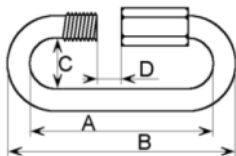
Nr katalogowy	Typ	Rozmiar nominalny	Maksymalna wytrzymałość [kg]	Wymiary [mm]					Ciężar [kg]
				A	D	H	S	T	
1009.21	KR1	40x4	80	6	4	40	6	5	0,008
1009.22	KR2	50x5	100	8	5	51	7	6	0,016

Karabińczyk nierdzewny AISI 316 wg DIN 5299 C

N - stainless version

Nr katalogowy	Typ	Rozmiar nominalny	Maksymalna wytrzymałość [kg]	Wymiary [mm]					Ciężar [kg]
				A	D	H	S	T	
1009.21-N	KR1-N	40x4	80	6	4	40	7	5	0,008
1009.22-N	KR2-N	50x5	100	8	5	50	7	7	0,015

Ogniwo skęcane



Materiał: - stal ocynkowana
- stal nierdzewna AISI 316

Ogniwo skęcane ocynkowane

Nr katalogowy	Typ	Rozmiar nominalny	Maksymalna wytrzymałość [kg]	Wymiary [mm]				Ciężar [kg]
				A	B	C	D	
1009.40	OGS035	3,5N	50	29	36	10	4	0,008

Ogniwo skęcane nierdzewne AISI 316

N - stainless version

Nr katalogowy	Typ	Rozmiar nominalny	Maksymalna wytrzymałość [kg]	Wymiary [mm]				Ciężar [kg]
				A	B	C	D	
1009.40-N	OGS035-N	3,5N	50	30	37	11	5	0,009



Kable dźwigowe i suwnicowe - informacja ogólna

Firma UNILIFT posiada w swojej ofercie szeroki asortyment kabli dźwigowych i suwnicowych wiodących producentów. Poniżej przedstawiamy zestawienie typowych kabli stosowanych w dźwignicach. Kable te mają zastosowanie między innymi w systemach firankowych wózków kablowych, zwijakach kablowych, prowadnikach łańcuchowych, dźwigach itp.

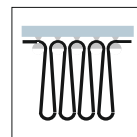
W systemach firankowych wózków kablowych wykorzystuje się:

Przewody płaskie wyróżniające się dużą elastycznością i bardzo małym promieniem gięcia.

Można je układać w pakiet, przez co zajmują małą powierzchnię.

Ta grupa obejmuje następujące typy kabli w izolacji PVC i gumowej, ekranowane i bez ekranu:

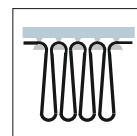
- H05VVH6-F
- H07VVH6-F
- YFLY, KYFLY
- YCFLY, YFCLY, KYCFLY, KYFLCY (EMV)
- NGFLGOU UL
- M(StD)HOU UL (EMC)
- LSOH



Przewody okrągłe odznaczające się odpowiednią elastycznością

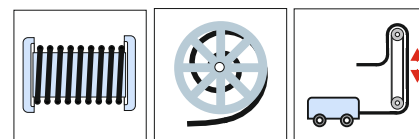
Ta grupa obejmuje następujące typy kabli w izolacji PUR i gumowej, ekranowane i bez ekranu:

- FESTOONTEC PUR-HF
- FESTOONTEC C-PUR-HF
- KAWEFLEX PUR-HF
- KAWEFLEX C-PUR-HF
- H07RN-F



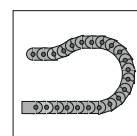
Do zwijaków kablowych, w których występują duże naprężenia mechaniczne podczas skręcania i rozwijania przewodów mogą być stosowane przewody:

- REELTEC PUR-HF
- REELTEC SPECIAL
- REELTEC KSM-S (N)SHTOU-J



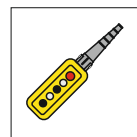
W prowadnikach łańcuchowych stosuje się przewody:

- FESTOONTEC PUR-HF
- FESTOONTEC C-PUR-HF
- REELTEC KSM-S (N)SHTOU-J
- STN
- STCN (EMV)



Przewody przeznaczone do podłączenia kaset sterowniczych:

- FYMYTW
- KASTER



Dławnice kablowe - informacja ogólna

Firma UNILIFT oferuje duży asortyment dławnic kablowych własnej produkcji do przewodów:

- dławnice z tworzywa z gwintem metrycznym do kabli płaskich,
- dławnice z mosiądzu niklowanego z gwintem metrycznym do kabli płaskich,
- dławnice specjalne,
- dławnice uniwersalne.



Więcej informacji zawartych jest katalogu: „**Przewody elektryczne do suwnic, wind i systemów przenośnikowych**”.

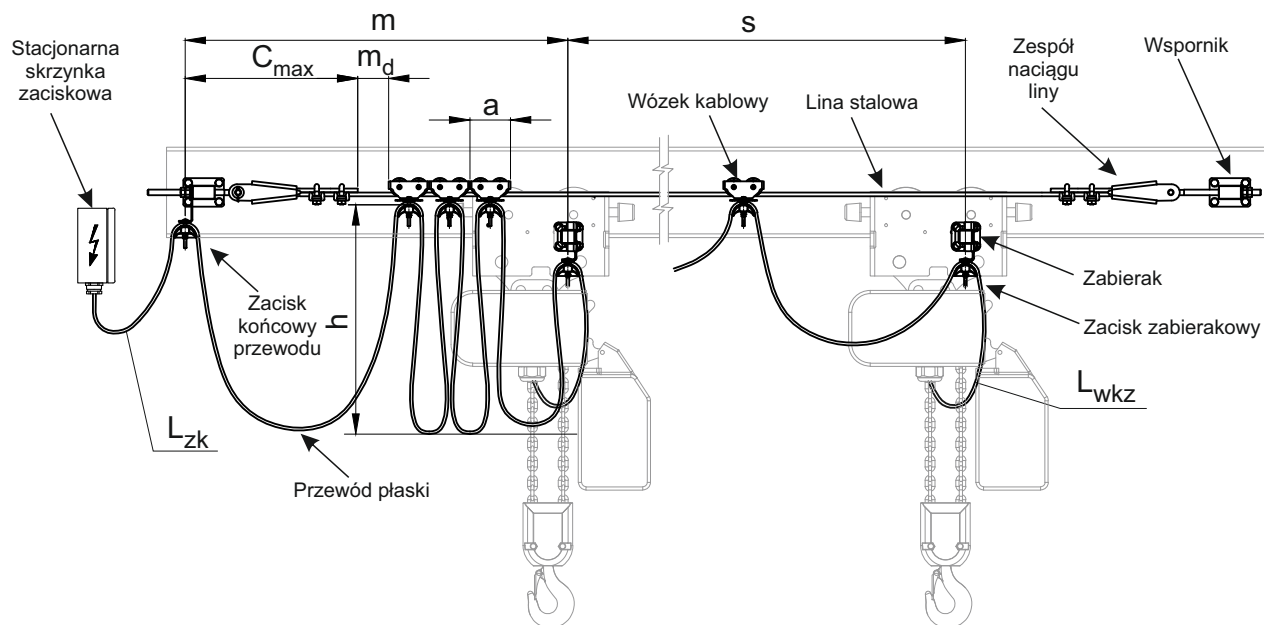
Zapytania prosimy składać z podaniem typu, ilości żył, przekroju przewodu i potrzebnej ilości w metrach.

Niezwłocznie prześlemy Państwu ofertę.



Formularz zapytania ofertowego

Wykaz elementów systemu zasilania przewodowego do toru z linki stalowej



Rodzaj zasilanego urządzenia (np. suwnica, inne urządzenie techniczne):

Lokalizacja urządzenia: w hali w terenie otwartym klimat morski

Środowisko pracy: bez utrudnień zapylenie, jakie?

 agresywne chemicznie jakie?

 strefa rodzaj

Temperatura pracy: minimalna °C, maksymalna °C

Czas rozpędzania się wózka kablowego do prędkości nominalnej: s

Długość zasilania (droga przejazdu zacisku zabierakowego): s = m

Dopuszczalna długość magazynu wózków kablowych: m = m

Dopuszczalna wysokość pętli kablowej: h = m

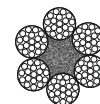
Prędkość jazdy wózka kablowego: m/min

Długość kabla od zacisku zabierakowego do skrzynki zaciskowej w odbiorniku ruchomym: L_{wkz} = m

Długość kabla od zacisku końcowego do stacjonarnej skrzynki zaciskowej: L_{zk} = m

Średnica toru liny stalowej: Ø6 mm Ø8 mm Ø10 mm Ø12 mm

Wózki kablowe i akcesoria do toru jezdni z linki stalowej



Rodzaj przewodu: kabel wąż (np. do gazu, cieczy)

Zestawienie przewodów w „firance” kablowej zasilającej lub/i „firance” z kasetą sterowniczą:

Rodzaje przewodów - izolacja							Ilość i przekrój żył przykład; 4G2,5, 12G1,5 itp.	Firanka zasilająca	Firanka sterująca	Liczba kabli w jednym punkcie mocowania	Średnica $\varnothing d$ przewodu okrągłego [mm] lub przekrój przewodu płaskiego b x A [mm]
Płaski	Okrągły	PVC	Guma	PVC ekran.	Guma ekran.	Inny					

Oferta powinna również zawierać

Lina stalowa (strona 6): tak nie

Lina stalowa ocynkowana bez powłoki PVC Lina stalowa ocynkowana z powłoką PVC

Lina stalowa nierdzewna AISI 316 bez powłoki PVC

Elementy mocowania liny stalowej (strona 6 i 7): zespół naciągu liny wsporniki

Ramię zabierakowe z zaciskiem kablowym bez rolki (strona 16 i 22):

Ramię zabierakowe z zaciskiem kablowym z rolką (strona 16 i 22):

Dodatkowe uwagi (np. informacje o mocy pobieranej przez odbiornik, itp):

Razem z wypełnionym formularzem można przesłać rysunki systemu zasilania, szkice lub fotografie dotychczasowego toru zasilania.

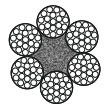
Dane kontaktowe:

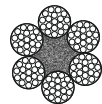
Nazwa firmy:

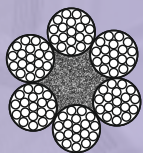
Adres:

Osoba prowadząca: stanowisko:

Telefony kontaktowe: adres e-mail:







Wózki kablowe i akcesoria do toru z linki stalowej



UNILIFT®

