



MISTRAL

25A • 40A

B U S B A R T R U N K I N G S Y S T E M

ШИНОПРОВОД

торговой марки

ВВИ ELECTRIC
серия МИСТРАЛЬ





ОГЛАВЛЕНИЕ

25А - 32А - 40А

ОЦИНКОВАННЫЙ КОРПУС



СТАНДАРТНЫЕ ОТВОДНЫЕ ГНЕЗДА

4	Прямые элементы
6	Концевые фидерные блоки
6	Торцевые заглушки
8	Гибкие соединения
8	Съемная заглушка

ОКРАШЕННЫЙ ОЦИНКОВАННЫЙ КОРПУС



СТАНДАРТНЫЕ ОТВОДНЫЕ ГНЕЗДА

10	Прямые элементы
12	Концевые фидерные блоки
12	Торцевые заглушки
14	Гибкие соединения
14	Съемная заглушка



СТАНДАРТНЫЕ ОТВОДНЫЕ ГНЕЗДА

16	Соединительные разъемы с возм. выбора фазы
18	Соединительный разъем с кабелем

ОЦИНКОВАННЫЙ КОРПУС



ОТВОДНЫЕ ГНЕЗДА СО СПЕЦИАЛЬНЫМ ЗАМКМ

20	Прямые элементы
22	Концевые фидерные блоки
22	Торцевые заглушки
24	Гибкие соединения
24	Съемная заглушка



ОТВОДНЫЕ ГНЕЗДА СО СПЕЦИАЛЬНЫМ ЗАМКМ

26	Соединительные разъемы с возм. выбора фазы
28	Соединительный разъем с кабелем



30 КРЕПЕЖНЫЕ ЭЛЕМЕНТЫ

32 РАЗМЕРЫ

38 ТЕХНИЧЕСКИЕ ХАРАКТЕРИСТИКИ

41 ИНСТРУКЦИЯ ПО МОНТАЖУ

MISTRAL



Шинопроводы серии МИСТРАЛЬ применяются для создания сетей освещения и распределительных сетей малой мощности, в основном в промышленных и коммерческих зданиях.

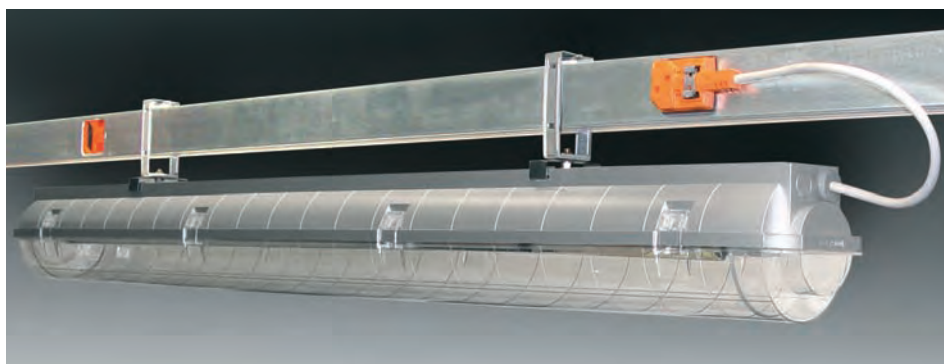
Номинальный ток шинопроводов серии МИСТРАЛЬ соответствует 25А, 32А и 40А (проводники L4/L5 в конфигурации 6 или 6+6 проводников рассчитаны только на 25А). Проводники изготовлены из электролитической меди, по всей длине имеют не содержащую галогенов оболочку из неподдерживающего горения термопластичного материала.

Кожух шинопровода, одновременно используемый как защитный проводник (РЕ), может быть изготовлен из оцинкованной или окрашенной листовой стали (порошковая окраска по шкале RAL 9016); в последнем случае шинопроводы особенно подходят для эксплуатации в местах, где требуется защита от воздействия ряда химических реагентов.

Возможные конфигурации - 2, 4 и 6 проводников в одиночном корпусе и 2+2, 4+2, 4+4 и 6+6 проводников в двойном корпусе, который конструктивно разделен по всей длине на две внутренние полости.

Шинопроводы серии МИСТРАЛЬ доступны в двух исполнениях:

- со стандартными отводными гнездами;
- с отводными гнездами со специальным замком.



Секции в стандартном исполнении оснащены отводными гнездами оранжевого цвета (кроме варианта 4+2 проводника), которые могут быть в количестве 2, 3 или 6 шт., находятся по одну сторону у одинарного корпуса, или в количестве 2+2, 3+3, 6+6 по обеим сторонам при выборе двойного корпуса. По запросу возможно изготовление секций с различным числом отводных гнезд на разных расстояниях друг от друга.

Соединительные разъемы могут иметь конструктивную возможность выбора фазы (с или без плавкого предохранителя), а также существуют соединительные разъемы с кабелем (без плавкого предохранителя). Для идентификации правильности схемы подключения разъемы окрашиваются в различные цвета.

Соединительные разъемы, за исключением конфигурации 4+2 проводника, не снабжены никакими механическими конструкциями, ограничивающими стыковку с прямым элементом. При необходимости дополнительной блокировки соединения можно использовать, например, для аварийной цепи, разъемы LOCK/A.



Отводные гнезда с конструктивным исполнением с дополнительной блокировкой соединения окрашены в красный и/или белый цвет и находятся в количестве 2, 3 или 6 штук по одной стороне одинарного корпуса, или в количестве 2+2, 3+3 или 6+6 штук по обеим сторонам двойного корпуса. По запросу возможно изготовление секций с различным числом отводных гнезд на разных расстояниях друг от друга.

Соединительные разъемы для данного исполнения могут также иметь конструктивную возможность выбора фазы (с или без плавкого предохранителя), а также существуют соединительные разъемы с кабелем (без плавкого предохранителя). Для идентификации правильности схемы подключения разъемы окрашиваются в различные цвета.

Данные соединительные разъемы снабжены механической блокировкой, препятствующей подсоединению к элементу шинпровода, таким образом: красные разъемы (LCK/A) могут быть состыкованы только с отводными гнездами красного цвета, белые разъемы (LCK/B) стыкуются с отводными гнездами белого цвета, соответственно. Любые соединительные разъемы в стандартном исполнении могут также коммутироваться с отводными гнездами со специальной блокировкой.

Степень защиты IP55 обеспечивается без использования дополнительных приспособлений при помощи: присоединительного устройства с установленным рукавом в местах соединения; съемной заглушки для отводных гнезд, на которых уже изначально установлена обеспечивающая защиту прокладка.

Так же для функционирования системы должным образом поставляются концевые фидерные блоки, торцевые заглушки и механические приспособления, разработанные для фиксирования линий и крепления светильников.

ОЦИНКОВАННЫЙ КОРПУС

СТАНДАРТНЫЕ ОТВОДНЫЕ ГНЕЗДА



Прямые элементы

Прямые элементы используются для распределения электроэнергии и номинальный ток соответствует значениям 25А, 32А и 40А (проводники L4/L5 в конфигурации 6 или 6+6 проводников рассчитаны только на 25А). Элементы в стандартной комплектации (без дополнительных приспособлений) уже обеспечивают степень защиты IP55.

Корпус из гальванизированной стали может использоваться в качестве РЕ проводника.

Возможные конфигурации - 2, 4 и 6 проводников в одиночном корпусе и 2+2, 4+2, 4+4 и 6+6 проводников в двойном корпусе, который конструктивно разделен по всей длине на две внутренние полости.

Прямые элементы оснащены отводными гнездами оранжевого цвета (кроме варианта 4+2 проводника), которые могут быть в количестве 2, 3 или 6 шт., находятся по одну сторону у одинарного корпуса, или в количестве 2+2, 3+3, 6+6 по обеим сторонам при выборе двойного корпуса. По запросу возможно изготовление секций с различным числом отводных гнезд на разных расстояниях друг от друга.

IP55

Без дополнительных приспособлений

Технические характеристики [стр.38](#)

Размеры [стр.32](#)

Соединительные разъемы могут иметь конструктивную возможность выбора фазы (с или без плавкого предохранителя), а также существуют соединительные разъемы с кабелем (без плавкого предохранителя). Для идентификации правильности схемы подключения разъемы окрашиваются в различные цвета.

Соединительные разъемы, за исключением конфигурации 4+2 проводника, не снабжены никакими механическими конструкциями, ограничивающими стыковку с прямым элементом. При необходимости дополнительной блокировки соединения можно использовать, например, для аварийной цепи, разъемы LOCK/A.

Прямые элементы имеют стандартные размеры 3 м, 2 м и 1,5 м, также возможна поставка элементов специальной длины, с различным количеством отводных гнезд и со специальным расстоянием друг от друга.

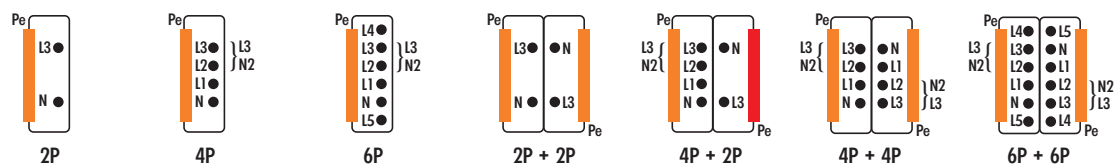
Одинарный корпус

Двойной корпус





ОЦИНКОВАННЫЙ КОРПУС СТАНДАРТНЫЕ ОТВОДНЫЕ ГНЕЗДА



25A		MI25S2	MI25S4	MI25S6*	MI25D22	MI25D42	MI25D44	MI25D66*
длина (м)	к-во отводных гнезд							
3	2	MIC25A13HAZ	MIC25A13AAZ	MIC25A13LAZ	MIC25A03MAZ	MIC25A03NAZ	MIC25A03PAZ	MIC25A03QAZ
3	3	MIC25A14HAZ	MIC25A14AAZ	MIC25A14LAZ	MIC25A04MAZ	MIC25A04NAZ	MIC25A04PAZ	MIC25A04QAZ
3	6	MIC25A15HAZ	MIC25A15AAZ	MIC25A15LAZ	MIC25A05MAZ	MIC25A05NAZ	MIC25A05PAZ	MIC25A05QAZ
2	2	MIC25A16HAZ	MIC25A16AAZ	MIC25A16LAZ	MIC25A06MAZ	MIC25A06NAZ	MIC25A06PAZ	MIC25A06QAZ
1,5	2	MIC25A17HAZ	MIC25A17AAZ	MIC25A17LAZ	MIC25A07MAZ	MIC25A07NAZ	MIC25A07PAZ	MIC25A07QAZ
спец. элемент	* *	MIC25A18HAZ	MIC25A18AAZ	MIC25A18LAZ	MIC25A08MAZ	MIC25A08NAZ	MIC25A08PAZ	MIC25A08QAZ

32A		MI32S2	MI32S4	MI32S6*	MI32D22	MI32D42	MI32D44	MI32D66*
длина (м)	к-во отводных гнезд							
3	2	MIC32A13HAZ	MIC32A13AAZ	MIC32A13LAZ	MIC32A03MAZ	MIC32A03NAZ	MIC32A03PAZ	MIC32A03QAZ
3	3	MIC32A14HAZ	MIC32A14AAZ	MIC32A14LAZ	MIC32A04MAZ	MIC32A04NAZ	MIC32A04PAZ	MIC32A04QAZ
3	6	MIC32A15HAZ	MIC32A15AAZ	MIC32A15LAZ	MIC32A05MAZ	MIC32A05NAZ	MIC32A05PAZ	MIC32A05QAZ
2	2	MIC32A16HAZ	MIC32A16AAZ	MIC32A16LAZ	MIC32A06MAZ	MIC32A06NAZ	MIC32A06PAZ	MIC32A06QAZ
1,5	2	MIC32A17HAZ	MIC32A17AAZ	MIC32A17LAZ	MIC32A07MAZ	MIC32A07NAZ	MIC32A07PAZ	MIC32A07QAZ
спец. элемент	* *	MIC32A18HAZ	MIC32A18AAZ	MIC32A18LAZ	MIC32A08MAZ	MIC32A08NAZ	MIC32A08PAZ	MIC32A08QAZ

40A		MI40S2	MI40S4	MI40S6*	MI40D22	MI40D42	MI40D44	MI40D66*
длина (м)	к-во отводных гнезд							
3	2	MIC40A13HAZ	MIC40A13AAZ	MIC40A13LAZ	MIC40A03MAZ	MIC40A03NAZ	MIC40A03PAZ	MIC40A03QAZ
3	3	MIC40A14HAZ	MIC40A14AAZ	MIC40A14LAZ	MIC40A04MAZ	MIC40A04NAZ	MIC40A04PAZ	MIC40A04QAZ
3	6	MIC40A15HAZ	MIC40A15AAZ	MIC40A15LAZ	MIC40A05MAZ	MIC40A05NAZ	MIC40A05PAZ	MIC40A05QAZ
2	2	MIC40A16HAZ	MIC40A16AAZ	MIC40A16LAZ	MIC40A06MAZ	MIC40A06NAZ	MIC40A06PAZ	MIC40A06QAZ
1,5	2	MIC40A17HAZ	MIC40A17AAZ	MIC40A17LAZ	MIC40A07MAZ	MIC40A07NAZ	MIC40A07PAZ	MIC40A07QAZ
спец. элемент	* *	MIC40A18HAZ	MIC40A18AAZ	MIC40A18LAZ	MIC40A08MAZ	MIC40A08NAZ	MIC40A08PAZ	MIC40A08QAZ



Свяжитесь, пожалуйста, с нашим техническим отделом для разработки специальных решений.

* Проводники L4/L5 имеют ограничения по номинальному току до 25А даже для секций 32А и 40А

** Определяется в соответствии с длиной.

Цветные отводные гнезда



ОЦИНКОВАННЫЙ КОРПУС

СТАНДАРТНЫЕ ОТВОДНЫЕ ГНЕЗДА



Фидерные блоки

Фидерный блок используется для подачи электроэнергии на линию, может быть право или левосторонним и выбирается в зависимости от торцевой части прямого элемента (правосторонняя версия без конструктивного рукава; левосторонняя - с рукавом, соответственно).

IP55

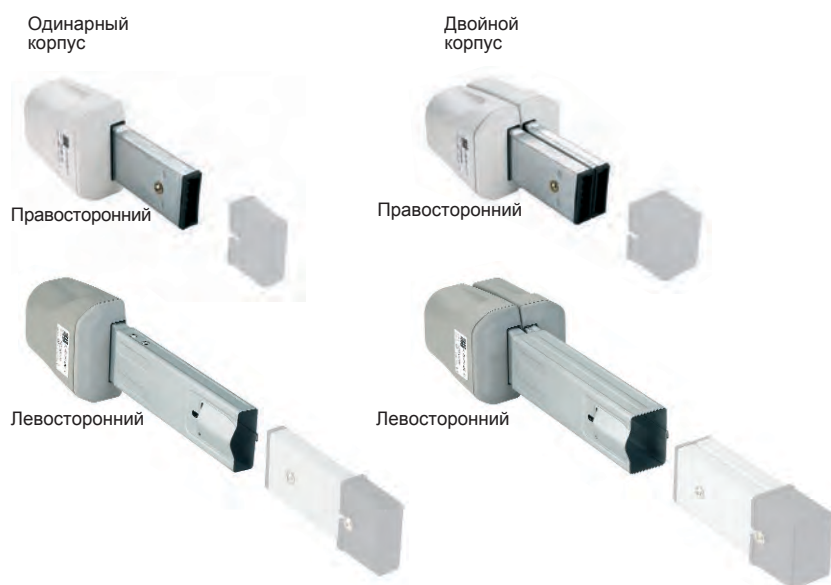
Без дополнительных приспособлений

Технические характеристики стр.38

Размеры стр.33

Корпус выполнен из термопластика и из оцинкованной стали (прямая часть)

Двойной корпус конструктивно разделен по всей длине на две внутренние полости.



Торцевая заглушка

Устанавливается в конце линии и может быть право или левосторонней, которая крепится на соответствующий торец прямого элемента (правосторонняя торцевая заглушка используется, когда линия начинается левосторонним фидерным блоком; левосторонняя торцевая заглушка используется, когда линия начинается правосторонним фидерным блоком).

IP55

Без дополнительных приспособлений

Технические характеристики стр.38

Размеры стр.33

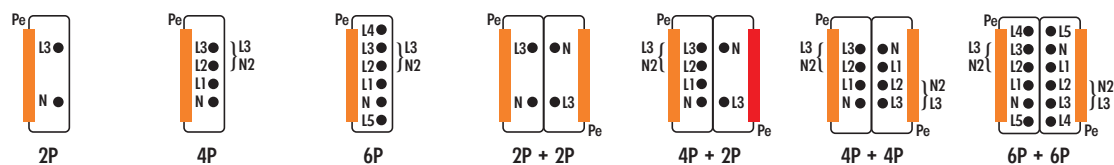
Концевая часть корпуса правосторонней торцевой заглушки выполнена из термопластика, прямая часть из оцинкованной стали.

Левосторонняя торцевая заглушка выполнена из термопластика и может комплектоваться к линиям из оцинкованных и окрашенных элементов.





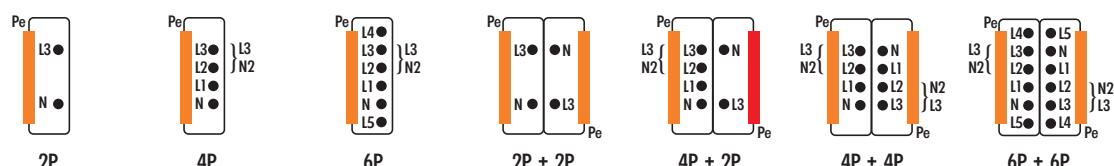
ОЦИНКОВАННЫЙ КОРПУС СТАНДАРТНЫЕ ОТВОДНЫЕ ГНЕЗДА



25A	MI25S2	MI25S4	MI25S6*	MI25D22	MI25D42	MI25D44	MI25D66*
правосторонний	MIC32V01AAZ	MIC32V01AAZ	MIC32V01LAZ	MIC32V01PAZ	MIC32V01PAZ	MIC32V01PAZ	MIC32V01QAZ
левосторонний	MIC32V02AAZ	MIC32V02AAZ	MIC32V02LAZ	MIC32V02PAZ	MIC32V02PAZ	MIC32V02PAZ	MIC32V02QAZ

32A	MI32S2	MI32S4	MI32S6*	MI32D22	MI32D42	MI32D44	MI32D66*
правосторонний	MIC32V01AAZ	MIC32V01AAZ	MIC32V01LAZ	MIC32V01PAZ	MIC32V01PAZ	MIC32V01PAZ	MIC32V01QAZ
левосторонний	MIC32V02AAZ	MIC32V02AAZ	MIC32V02LAZ	MIC32V02PAZ	MIC32V02PAZ	MIC32V02PAZ	MIC32V02QAZ

40A	MI40S2	MI40S4	MI40S6*	MI40D22	MI40D42	MI40D44	MI40D66*
правосторонний	MIC40V01AAZ	MIC40V01AAZ	MIC40V01LAZ	MIC40V01PAZ	MIC40V01PAZ	MIC40V01PAZ	MIC40V01QAZ
левосторонний	MIC40V02AAZ	MIC40V02AAZ	MIC40V02LAZ	MIC40V02PAZ	MIC40V02PAZ	MIC40V02PAZ	MIC40V02QAZ



25-32-40A	MI - - S2	MI - - S4	MI - - S6*	MI - - D22	MI - - D42	MI - - D44	MI - - D66*
правосторонняя (1)	MIC40Y01AAZ	MIC40Y01AAZ	MIC40Y01AAZ	MIC40Y01PAZ	MIC40Y01PAZ	MIC40Y01PAZ	MIC40Y01PAZ
левосторонняя (2)	MIC40Y02AAA	MIC40Y02AAA	MIC40Y02AAA	MIC40Y02PAA	MIC40Y02PAA	MIC40Y02PAA	MIC40Y02PAA



(1) Применяется, когда линия начинается левосторонним фидерным блоком.

(2) Применяется, когда линия начинается правосторонним фидерным блоком.

* Проводники L4/L5 имеют ограничения по номинальному току до 25А даже для секций 32А и 40А.

Цветные отводные гнезда



ОЦИНКОВАННЫЙ КОРПУС

СТАНДАРТНЫЕ ОТВОДНЫЕ ГНЕЗДА



Гибкое соединение

Гибкое соединение позволяет изменять направление трассы шинпровода, а также используется для обхода препятствий.

IP55

Без дополнительных приспособлений

Корпус выполнен из термопластика, прямая часть из оцинкованной стали.

Двойной корпус конструктивно разделен по всей длине на две внутренние полости.

Технические характеристики [стр.38](#)

Размеры [стр.34](#)

Одиарный корпус



Двойной корпус



Съемная заглушка

Съемная заглушка обеспечивает исходную степень защиты IP55 на использованных отводных гнездах.

IP55

Без дополнительных приспособлений

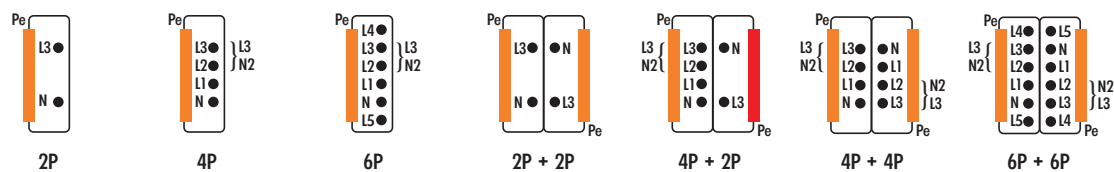
Технические характеристики [стр.38](#)

Размеры [стр.34](#)





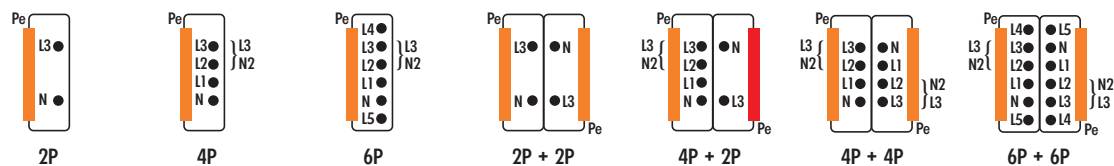
ОЦИНКОВАННЫЙ КОРПУС СТАНДАРТНЫЕ ОТВОДНЫЕ ГНЕЗДА



25A	MI25S2	MI25S4	MI25S6*	MI25D22	MI25D42	MI25D44	MI25D66*
	MIC32C21AAZ	MIC32C21AAZ	MIC32C21LAZ	MIC32C21PAZ	MIC32C21PAZ	MIC32C21PAZ	MIC32C21QAZ

32A	MI32S2	MI32S4	MI32S6*	MI32D22	MI32D42	MI32D44	MI32D66*
	MIC32C21AAZ	MIC32C21AAZ	MIC32C21LAZ	MIC32C21PAZ	MIC32C21PAZ	MIC32C21PAZ	MIC32C21QAZ

40A	MI40S2	MI40S4	MI40S6*	MI40D22	MI40D42	MI40D44	MI40D66*
	MIC40C21AAZ	MIC40C21AAZ	MIC40C21LAZ	MIC40C21PAZ	MIC40C21PAZ	MIC40C21PAZ	MIC40C21QAZ



25-32-40A	MI -- S2	MI -- S4	MI -- S6*	MI -- D22	MI -- D42	MI -- D44	MI -- D66*
	MIX00001AAA	MIX00001AAA	MIX00001AAA	MIX00001AAA	MIX00001AAA	MIX00001AAA	MIX00001AAA



* Проводники L4/L5 имеют ограничения по номинальному току до 25А даже для секций 32А и 40А.



ОКРАШЕННЫЙ КОРПУС

СТАНДАРТНЫЕ ОТВОДНЫЕ ГНЕЗДА



Прямые элементы

Прямые элементы используются для распределения электроэнергии и номинальный ток соответствует значениям 25А, 32А и 40А (проводники L4/L5 в конфигурации 6 или 6+6 проводников рассчитаны только на 25А). Элементы в стандартной комплектации (без дополнительных приспособлений) уже обеспечивают степень защиты IP55.

Корпус из окрашенной гальванизированной стали (цвет белый RAL 9016), может использоваться в качестве Ре проводника. Также можно окрасить корпус в другие цвета по запросу.

Возможные конфигурации - 2, 4 и 6 проводников в одиночном корпусе и 2+2, 4+2, 4+4 и 6+6 проводников в двойном корпусе, который конструктивно разделен по всей длине на две внутренние полости.

Прямые элементы оснащены отводными гнездами оранжевого цвета (кроме варианта 4+2 проводника), которые могут быть в количестве 2, 3 или 6 шт., находятся по одну сторону у одинарного корпуса, или в количестве 2+2, 3+3, 6+6 по обеим сторонам при выборе двойного корпуса. По запросу возможно изготовление секций с различным числом отводных гнезд на разных расстояниях друг от друга.

IP55

Без дополнительных приспособлений

Технические характеристики [стр.38](#)

Размеры [стр.32](#)

Соединительные разъемы могут иметь конструктивную возможность выбора фазы (с или без плавкого предохранителя), а также существуют соединительные разъемы с кабелем (без плавкого предохранителя). Для идентификации правильности схемы подключения разъемы окрашиваются в различные цвета.

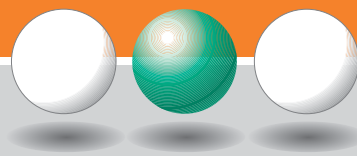
Соединительные разъемы, за исключением конфигурации 4+2 проводника, не снабжены никакими механическими конструкциями, ограничивающими стыковку с прямым элементом. При необходимости дополнительной блокировки соединения можно использовать, например, для аварийной цепи, разъемы LOCK/A.

Прямые элементы имеют стандартные размеры 3 м, 2 м и 1,5 м, также возможна поставка элементов специальной длины, с различным количеством отводных гнезд, с различным количеством отводных гнезд и со специальным расстоянием друг от друга.

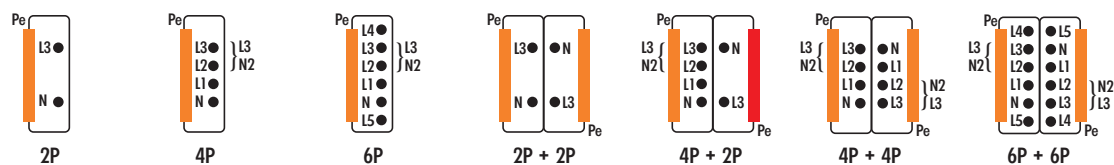
Одинарный корпус

Двойной корпус





ОКРАШЕННЫЙ КОРПУС СТАНДАРТНЫЕ ОТВОДНЫЕ ГНЕЗДА



25A

длина (м)	к-во отводных гнезд	MI25S2	MI25S4	MI25S6*	MI25D22	MI25D42	MI25D44	MI25D66*
3	2	MIC25A13HAA	MIC25A13AAA	MIC25A13LAA	MIC25A03MAA	MIC25A03NAA	MIC25A03PAA	MIC25A03QAA
3	3	MIC25A14HAA	MIC25A14AAA	MIC25A14LAA	MIC25A04MAA	MIC25A04NAA	MIC25A04PAA	MIC25A04QAA
3	6	MIC25A15HAA	MIC25A15AAA	MIC25A15LAA	MIC25A05MAA	MIC25A05NAA	MIC25A05PAA	MIC25A05QAA
2	2	MIC25A16HAA	MIC25A16AAA	MIC25A16LAA	MIC25A06MAA	MIC25A06NAA	MIC25A06PAA	MIC25A06QAA
1,5	2	MIC25A17HAA	MIC25A17AAA	MIC25A17LAA	MIC25A07MAA	MIC25A07NAA	MIC25A07PAA	MIC25A07QAA
спец. элемент	* *	MIC25A18HAA	MIC25A18AAA	MIC25A18LAA	MIC25A08MAA	MIC25A08NAA	MIC25A08PAA	MIC25A08QAA

32A

длина (м)	к-во отводных гнезд	MI32S2	MI32S4	MI32S6*	MI32D22	MI32D42	MI32D44	MI32D66*
3	2	MIC32A13HAA	MIC32A13AAA	MIC32A13LAA	MIC32A03MAA	MIC32A03NAA	MIC32A03PAA	MIC32A03QAA
3	3	MIC32A14HAA	MIC32A14AAA	MIC32A14LAA	MIC32A04MAA	MIC32A04NAA	MIC32A04PAA	MIC32A04QAA
3	6	MIC32A15HAA	MIC32A15AAA	MIC32A15LAA	MIC32A05MAA	MIC32A05NAA	MIC32A05PAA	MIC32A05QAA
2	2	MIC32A16HAA	MIC32A16AAA	MIC32A16LAA	MIC32A06MAA	MIC32A06NAA	MIC32A06PAA	MIC32A06QAA
1,5	2	MIC32A17HAA	MIC32A17AAA	MIC32A17LAA	MIC32A07MAA	MIC32A07NAA	MIC32A07PAA	MIC32A07QAA
спец. элемент	* *	MIC32A18HAA	MIC32A18AAA	MIC32A18LAA	MIC32A08MAA	MIC32A08NAA	MIC32A08PAA	MIC32A08QAA

40A

длина (м)	к-во отводных гнезд	MI40S2	MI40S4	MI40S6*	MI40D22	MI40D42	MI40D44	MI40D66*
3	2	MIC40A13HAA	MIC40A13AAA	MIC40A13LAA	MIC40A03MAA	MIC40A03NAA	MIC40A03PAA	MIC40A03QAA
3	3	MIC40A14HAA	MIC40A14AAA	MIC40A14LAA	MIC40A04MAA	MIC40A04NAA	MIC40A04PAA	MIC40A04QAA
3	6	MIC40A15HAA	MIC40A15AAA	MIC40A15LAA	MIC40A05MAA	MIC40A05NAA	MIC40A05PAA	MIC40A05QAA
2	2	MIC40A16HAA	MIC40A16AAA	MIC40A16LAA	MIC40A06MAA	MIC40A06NAA	MIC40A06PAA	MIC40A06QAA
1,5	2	MIC40A17HAA	MIC40A17AAA	MIC40A17LAA	MIC40A07MAA	MIC40A07NAA	MIC40A07PAA	MIC40A07QAA
спец. элемент	* *	MIC40A18HAA	MIC40A18AAA	MIC40A18LAA	MIC40A08MAA	MIC40A08NAA	MIC40A08PAA	MIC40A08QAA



Свяжитесь, пожалуйста, с нашим техническим отделом для разработки специальных решений.

* Проводники L4/L5 имеют ограничения по номинальному току до 25A даже для секций 32A и 40A

** Определяется в соответствии с длиной.

Цветные отводные гнезда



ОКРАШЕННЫЙ КОРПУС

СТАНДАРТНЫЕ ОТВОДНЫЕ ГНЕЗДА



Фидерные блоки

Фидерный блок используется для подачи электроэнергии на линию, может быть право или левосторонним и выбирается в зависимости от торцевой части прямого элемента (правосторонняя версия без конструктивного рукава; левосторонняя - с рукавом, соответственно).

IP55

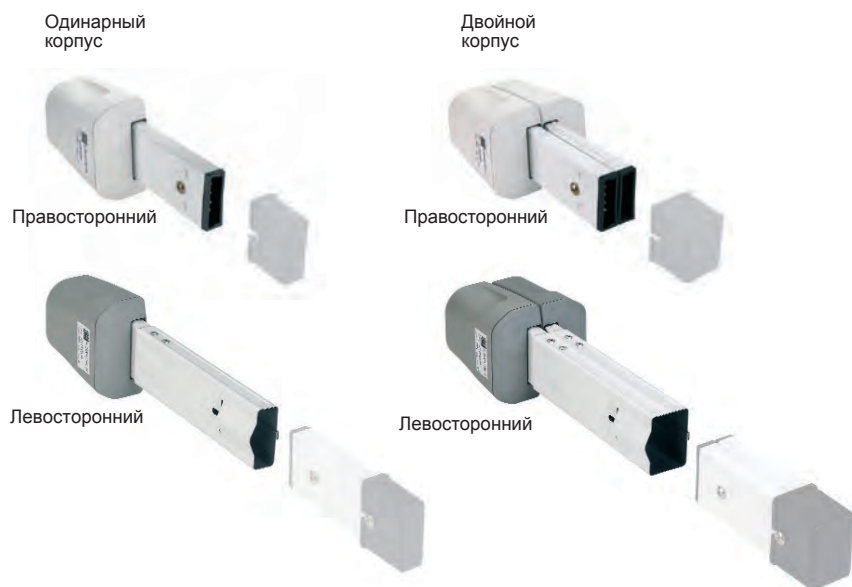
Без дополнительных приспособлений

Технические характеристики [стр.38](#)

Размеры [ст..33](#)

Корпус выполнен из термопластика и из окрашенной (цвет - белый *RAL-9016*) оцинкованной стали (прямая часть)

Двойной корпус конструктивно разделен по всей длине на две внутренние полости.



Торцевая заглушка

Устанавливается в конце линии и может быть право или левосторонней, которая крепится на соответствующий торец прямого элемента (правосторонняя торцевая заглушка используется, когда линия начинается левосторонним фидерным блоком; левосторонняя торцевая заглушка используется, когда линия начинается правосторонним фидерным блоком).

IP55

Без дополнительных приспособлений

Технические характеристики [pg.38](#)

Размеры [pg.33](#)

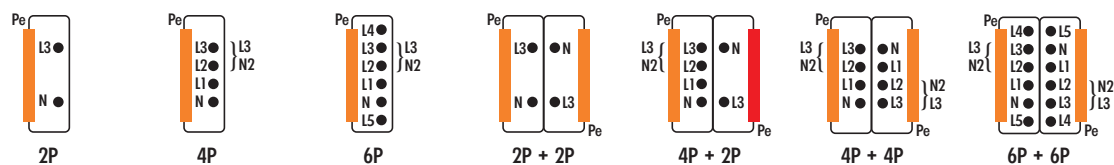
Концевая часть корпуса правосторонней торцевой заглушки выполнена из термопластика, прямая часть из окрашенной (цвет - белый *RAL-9016*) оцинкованной стали.

Левосторонняя торцевая заглушка выполнена из термопластика и может комплектоваться к линиям из оцинкованных и окрашенных элементов.





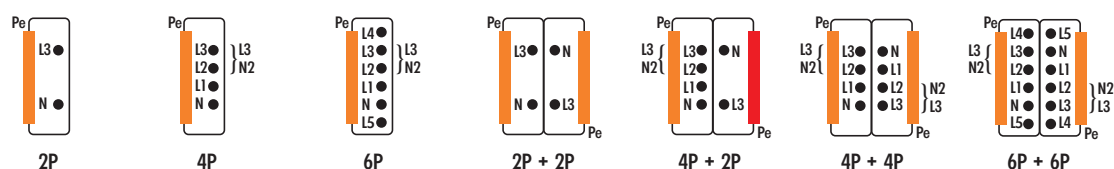
ОКРАШЕННЫЙ КОРПУС СТАНДАРТНЫЕ ОТВОДНЫЕ ГНЕЗДА



25A	MI25S2	MI25S4	MI25S6*	MI25D22	MI25D42	MI25D44	MI25D66*
правосторонний	MIC32V01AAA	MIC32V01AAA	MIC32V01LAA	MIC32V01PAA	MIC32V01PAA	MIC32V01PAA	MIC32V01QAA
левосторонний	MIC32V02AAA	MIC32V02AAA	MIC32V02LAA	MIC32V02PAA	MIC32V02PAA	MIC32V02PAA	MIC32V02QAA

32A	MI32S2	MI32S4	MI32S6*	MI32D22	MI32D42	MI32D44	MI32D66*
правосторонний	MIC32V01AAA	MIC32V01AAA	MIC32V01LAA	MIC32V01PAA	MIC32V01PAA	MIC32V01PAA	MIC32V01QAA
левосторонний	MIC32V02AAA	MIC32V02AAA	MIC32V02LAA	MIC32V02PAA	MIC32V02PAA	MIC32V02PAA	MIC32V02QAA

40A	MI40S2	MI40S4	MI40S6*	MI40D22	MI40D42	MI40D44	MI40D66*
правосторонний	MIC40V01AAA	MIC40V01AAA	MIC40V01LAA	MIC40V01PAA	MIC40V01PAA	MIC40V01PAA	MIC40V01QAA
левосторонний	MIC40V02AAA	MIC40V02AAA	MIC40V02LAA	MIC40V02PAA	MIC40V02PAA	MIC40V02PAA	MIC40V02QAA



25-32-40A	MI - - S2	MI - - S4	MI - - S6*	MI - - D22	MI - - D42	MI - - D44	MI - - D66*
правосторонняя (1)	MIC40Y01AAA	MIC40Y01AAA	MIC40Y01AAA	MIC40Y01PAA	MIC40Y01PAA	MIC40Y01PAA	MIC40Y01PAA
левосторонняя (2)	MIC40Y02AAA	MIC40Y02AAA	MIC40Y02AAA	MIC40Y02PAA	MIC40Y02PAA	MIC40Y02PAA	MIC40Y02PAA



(1) Применяется, когда линия начинается левосторонним фидерным блоком.

(2) Применяется, когда линия начинается правосторонним фидерным блоком.

* Проводники L4/L5 имеют ограничения по номинальному току до 25А даже для секций 32А и 40А.



ОКРАШЕННЫЙ КОРПУС СТАНДАРТНЫЕ ОТВОДНЫЕ ГНЕЗДА



Гибкое соединение

Гибкое соединение позволяет изменять направление трассы шинпровода, а также используется для обхода препятствий.

IP55

Без дополнительных приспособлений

Технические характеристики [стр.38](#)

Размеры [стр.34](#)

Корпус выполнен из термoplastика и из окрашенной (цвет - белый RAL-9016) оцинкованной стали (прямая часть).

Двойной корпус конструктивно разделен по всей длине на две внутренние полости.

Одинарный корпус



Двойной корпус



Съемная заглушка

Съемная заглушка обеспечивает исходную степень защиты IP55 на использованных отводных гнездах.

IP55

Без дополнительных приспособлений

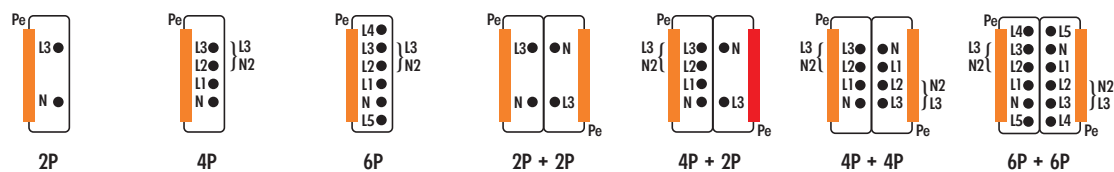
Технические характеристики [pg.38](#)

Размеры [pg.34](#)





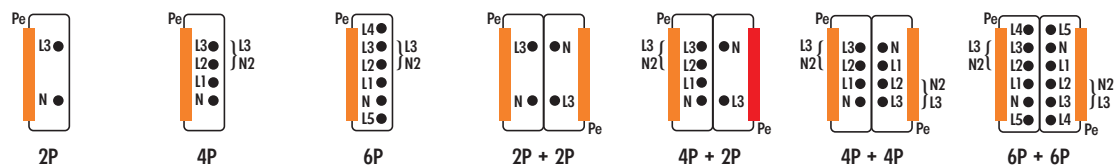
ОКРАШЕННЫЙ КОРПУС СТАНДАРТНЫЕ ОТВОДНЫЕ ГНЕЗДА



25A	MI25S2	MI25S4	MI25S6*	MI25D22	MI25D42	MI25D44	MI25D66*
	MIC32C21AAA	MIC32C21AAA	MIC32C21LAA	MIC32C21PAA	MIC32C21PAA	MIC32C21PAA	MIC32C21QAA

32A	MI32S2	MI32S4	MI32S6*	MI32D22	MI32D42	MI32D44	MI32D66*
	MIC32C21AAA	MIC32C21AAA	MIC32C21LAA	MIC32C21PAA	MIC32C21PAA	MIC32C21PAA	MIC32C21QAA

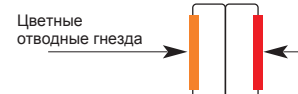
40A	MI40S2	MI40S4	MI40S6*	MI40D22	MI40D42	MI40D44	MI40D66*
	MIC40C21AAA	MIC40C21AAA	MIC40C21LAA	MIC40C21PAA	MIC40C21PAA	MIC40C21PAA	MIC40C21QAA



25-32-40A	MI -- S2	MI -- S4	MI -- S6*	MI -- D22	MI -- D42	MI -- D44	MI -- D66*
	MIX00001AAA	MIX00001AAA	MIX00001AAA	MIX00001AAA	MIX00001AAA	MIX00001AAA	MIX00001AAA

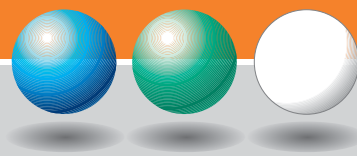


* Проводники L4/L5 имеют ограничения по номинальному току до 25А даже для секций 32А и 40А.



ДЛЯ СЕРИИ МИСТРАЛЬ

СТАНДАРТНЫЕ ОТВОДНЫЕ ГНЕЗДА



Соединительный разъем с возможностью выбора фазы (2P+Pe)

Соединительный разъем с возможностью выбора фазы (2P+Pe) доступен в следующих модификациях: 16А без плавкого предохранителя, 10А с плавким предохранителем 6,3А, 16А с плавким предохранителем 16А.

Разъем может быть также укомплектован двумя контактами L4/L5 (для использования с элементами конфигурации 6 и 6+6 проводников).

Возможность выбора фазы позволяет осуществлять соединения как с трехфазной цепью с общей нейтралью (N/L1, N/L2, N/L3), так и с однофазной цепью с отдельной нейтралью (N/L1, N2/L3).

IP55

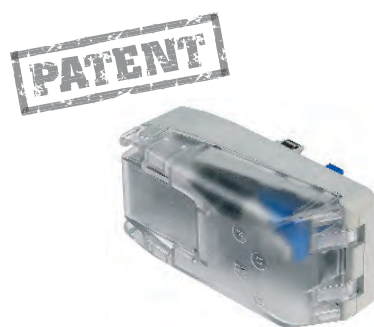
Без дополнительных приспособлений

Технические характеристики [стр.38](#)

Размеры [стр.35](#)

Стандартный соединительный разъем укомплектован одним фазным и нейтральным мобильным контактом, однако, укомплектовав устройство дополнительными мобильными контактами, его также можно использовать в качестве трехфазного разъема.

Разъем обладает прозрачной верхней крышкой, облегчающей определение выбранной полярности; его можно присоединять к стандартным отводным гнездам и к гнездам со специальной механической блокировкой.



Мобильный контакт

Мобильный контакт разработан для соединительного разъема с возможностью выбора фазы для трехфазного соединения доступен в следующих модификациях: 16А без плавкого предохранителя (голубой цвет для нейтрали; черный для фазы); 10А с плавким предохранителем 6,3А; 16А с плавким предохранителем 16А.



Мобильный контакт 16А
Нейтраль



Мобильный контакт 16А
Фаза



Мобильный контакт 10А
Фаза - плавкий предохранитель 6,3А (5 x 20)



Мобильный контакт 16А
Фаза - плавкий предохранитель 16А CH8 (8,5 x 31,5)

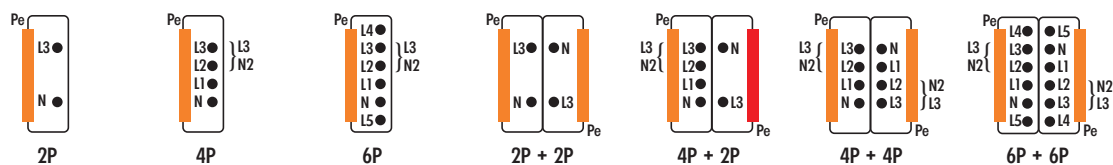


ДЛЯ СЕРИИ МИСТРАЛЬ

СТАНДАРТНЫЕ ОТВОДНЫЕ ГНЕЗДА

ГНЕЗДА

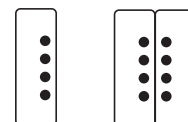
Без кабеля



25-32-40A MI - - S2 MI - - S4 MI - - S6 MI - - D22 MI - - D42 MI - - D44 MI - - D66

Ном. ток Плавкий предохранитель Доп. конт.

Ном. ток	Плавкий предохранитель	Доп. конт.	MI - - S2	MI - - S4	MI - - S6	MI - - D22	MI - - D42	MI - - D44	MI - - D66
16A	N/L	-	MIX00W50AAA	MIX00W50AAA	MIX00W50AAA	MIX00W50AAA	MIX00W50AAA	MIX00W50AAA	-
16A	N/L	-	-	-	MIX00W51AAA	-	-	-	MIX00W51AAA
10A	N/L	6,3A *	MIX00W80AAA	MIX00W80AAA	MIX00W80AAA	MIX00W80AAA	MIX00W80AAA	MIX00W80AAA	MIX00W80AAA
16A	N/L	16A **	MIX00W82AAA	MIX00W82AAA	MIX00W82AAA	MIX00W82AAA	MIX00W82AAA	MIX00W82AAA	MIX00W82AAA
10A	N/L	6,3A *	-	-	MIX00W84AAA	-	-	-	MIX00W84AAA
16A	N/L	16A **	-	-	MIX00W85AAA	-	-	-	MIX00W85AAA



Ном. ток	Плавкий предохранитель	Тип	
16A	-	Нейтраль	MIX00003AAA
16A	-	Фаза	MIX00006AAA
10A	6,3A *	Фаза	MIX00004AAA
16A	16A **	Фаза	MIX00005AAA



* Плавкий предохранитель 5X20

** Плавкий предохранитель СН8

Цветные отводные гнезда



ДЛЯ СЕРИИ МИСТРАЛЬ

СТАНДАРТНЫЕ ОТВОДНЫЕ ГНЕЗДА



Соединительный разъем с кабелем

Стандартный соединительный разъем с кабелем 2P+Pe рассчитан на номинальный ток 10А и снабжен кабелем 3x1 FROR длиной 1 м с конфигурациями фаз: N/L1, N/L2, N/L3, N2/L3.

IP55

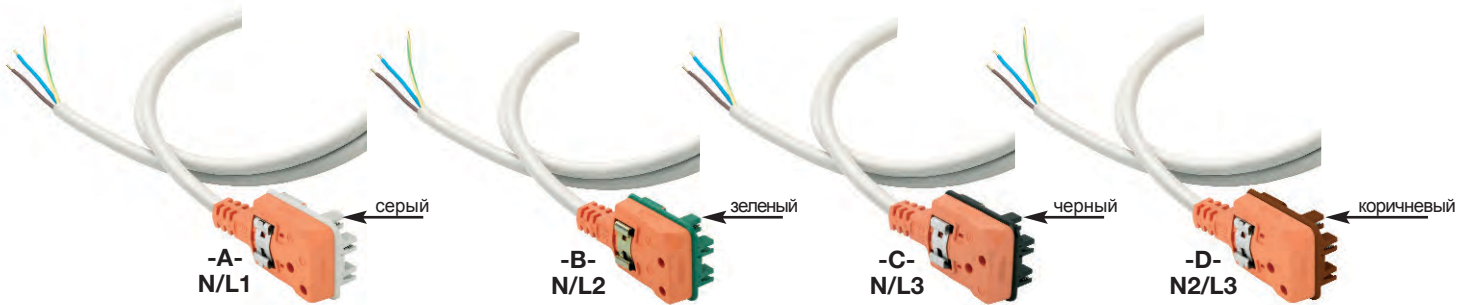
Без дополнительных приспособлений

Технические характеристики [стр.38](#)

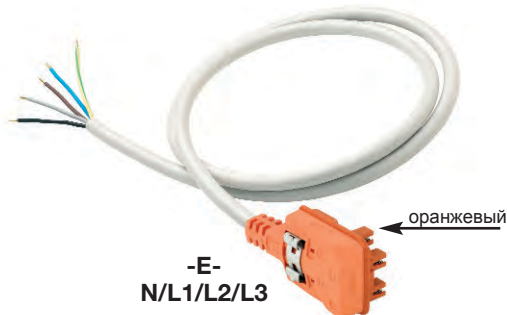
Размеры [стр.35](#)

Верх корпуса окрашен в оранжевый цвет, нижняя панель корпуса имеет цветовое обозначение фаз.

Соединительный разъем с кабелем 2P+Pe можно присоединять к стандартным отводным гнездам и к гнездам со специальной механической блокировкой.



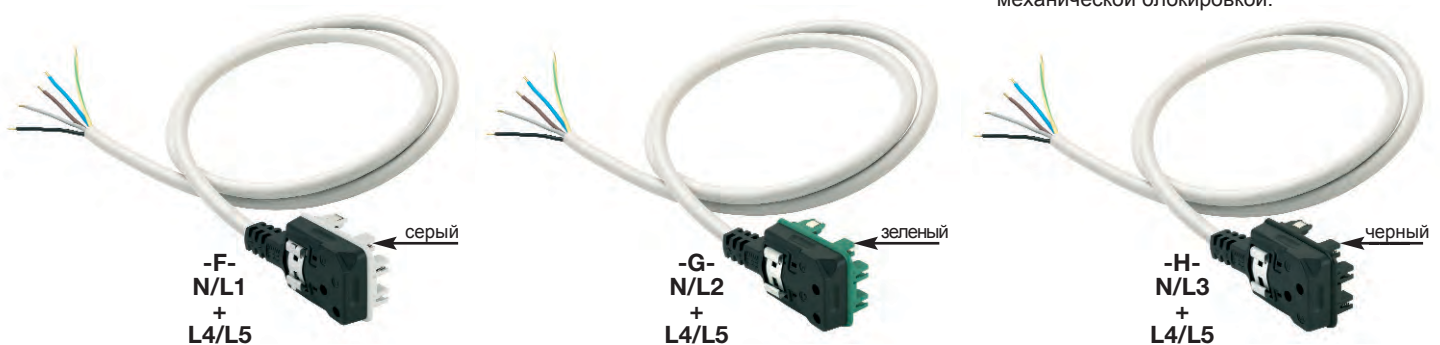
Стандартный соединительный разъем с кабелем 4P+Pe рассчитан на номинальный ток 10А и снабжен кабелем 5x1 FROR длиной 2 м с конфигурацией фаз: N/L1/L2/L3.



Верх корпуса и его нижняя панель окрашены в оранжевый цвет.

Соединительный разъем с кабелем 4P+Pe можно присоединять к стандартным отводным гнездам и к гнездам со специальной механической блокировкой.

Стандартный соединительный разъем с кабелем 2P+L4/L5+Pe рассчитан на номинальный ток 10А и снабжен кабелем 5x1 FROR длиной 2 м с конфигурациями фаз: N/L1+L4/L5, N/L2+L4/L5, N/L3+L4/L5.



Верх корпуса окрашен в черный цвет, нижняя панель корпуса имеет цветовое обозначение фаз.

Соединительный разъем с кабелем 2P+L4/L5+Pe используется вместе с секциями в конфигурации 6 и 6+6 проводников, их можно присоединять к стандартным отводным гнездам и к гнездам со специальной механической блокировкой.

Стандартный соединительный разъем с кабелем L4/L5+Pe рассчитан на номинальный ток 10А и снабжен кабелем 3x1 FROR длиной 1 м с конфигурациями фаз: L4/L5.

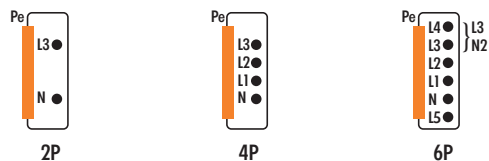


Верх корпуса и его нижняя панель окрашены в оранжевый цвет.

Соединительный разъем с кабелем L4/L5 применяется с секциями в конфигурации 6 и 6+6 проводников, их можно присоединять к стандартным отводным гнездам и к гнездам со специальной механической блокировкой.

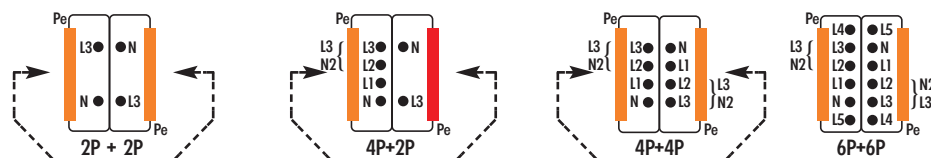


ДЛЯ СЕРИИ МИСТРАЛЬ СТАНДАРТНЫЕ ОТВОДНЫЕ ГНЕЗДА



25-32-40А

Ном. ток	Схема	Кабель FROR	Длина	Обозначение	MI -- S2	MI -- S4	MI -- S6
10А	N/L1	3 x 1 мм ²	1м	A	-	MIX00W61AAA	MIX00W61AAA
10А	N/L2	3 x 1 мм ²	1м	B	-	MIX00W62AAA	MIX00W62AAA
10А	N/L3	3 x 1 мм ²	1м	C	MIX00W63AAA	MIX00W63AAA	MIX00W63AAA
10А	N2/L3	3 x 1 мм ²	1м	D	-	MIX00W64AAA	MIX00W64AAA
10А	N/L1/L2/L3	5 x 1 мм ²	2м	E	-	MIX00W65AAA	MIX00W65AAA
10А	N/L1 +L4/L5	5 x 1 мм ²	2м	F	-	-	MIX00W61LAA
10А	N/L2 +L4/L5	5 x 1 мм ²	2м	G	-	-	MIX00W62LAA
10А	N/L3 +L4/L5	5 x 1 мм ²	2м	H	-	-	MIX00W63LAA
10А	L4/L5	3 x 1 мм ²	1м	I	-	-	MIX00W70LAA



25-32-40А

Ном. ток	Схема	Кабель FROR	Длина	Обозначение	MI -- D22	MI -- D42	MI -- D44*	MI -- D66
10А	N/L1	3 x 1 мм ²	1м	A	-	-	MIX00W61AAA	MIX00W61AAA
10А	N/L2	3 x 1 мм ²	1м	B	-	-	MIX00W62AAA	MIX00W62AAA
10А	N/L3	3 x 1 мм ²	1м	C	MIX00W63AAA	MIX00W63AAA	MIX00W63AAA	MIX00W63AAA
10А	N2/L3	3 x 1 мм ²	1м	D	-	-	MIX00W64AAA	MIX00W64AAA
10А	N/L1/L2/L3	5 x 1 мм ²	2м	E	-	-	MIX00W65AAA	MIX00W65AAA
10А	N/L1 +L4/L5	5 x 1 мм ²	2м	F	-	-	-	MIX00W61LAA
10А	N/L2 +L4/L5	5 x 1 мм ²	2м	G	-	-	-	MIX00W62LAA
10А	N/L3 +L4/L5	5 x 1 мм ²	2м	H	-	-	-	MIX00W63LAA
10А	L4/L5	3 x 1 мм ²	1м	I	-	-	-	MIX00W70LAA

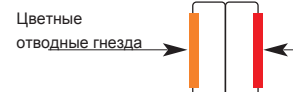
LCK A бок. стор.

С данной стороны прямой секции можно вставить в отводное гнездо соединительный разъем со специальной механической блокировкой LCK A (см. стр. 26-27-28-29).



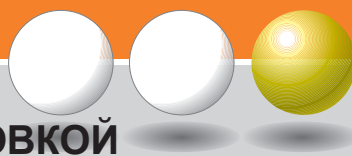
По запросу возможно изготовление соединительных разъемов разных типов и/или с кабелями разной длины

Все соединительные разъемы, приведенные в данном разделе "СТАНДАРТНЫЕ ОТВОДНЫЕ ГНЕЗДА", могут быть установлены на линии с гнездами со специальной механической блокировкой.



ОЦИНКОВАННЫЙ КОРПУС

ОТВОДНЫЕ ГНЕЗДА С МЕХАНИЧЕСКОЙ БЛОКИРОВКОЙ



Прямые элементы

Прямые элементы используются для распределения электроэнергии и номинальный ток соответствует значениям 25А, 32А и 40А (проводники L4/L5 в конфигурации 6 или 6+6 проводников рассчитаны только на 25А). Элементы в стандартной комплектации (без дополнительных приспособлений) уже обеспечивают степень защиты IP55.

Корпус из гальванизированной стали может использоваться в качестве РЕ проводника.

Возможные конфигурации - 2, 4 и 6 проводников в одиночном корпусе и 2+2, 4+2, 4+4 и 6+6 проводников в двойном корпусе, который конструктивно разделен по всей длине на две внутренние полости.

Прямые элементы оснащены отводными гнездами белого и/или красного цвета, которые могут быть в количестве 2, 3 или 6 шт., находятся по одну сторону у одинарного корпуса, или в количестве 2+2, 3+3, 6+6 по обеим сторонам при выборе двойного корпуса. По запросу возможно изготовление секций с различным числом отводных гнезд на разных расстояниях друг от друга.

IP55

Без дополнительных приспособлений

Технические характеристики [стр.38](#)

Размеры [стр.32](#)

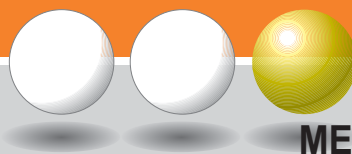
Соединительные разъемы могут иметь конструктивную возможность выбора фазы (с или без плавкого предохранителя), а также существуют соединительные разъемы с кабелем (без плавкого предохранителя). Для идентификации правильности схемы подключения разъемы окрашиваются в различные цвета.

Соединительные разъемы для данной модификации обладают механической блокировкой, препятствующей подсоединению к прямому элементу шинпровода, таким образом: соединительный разъем красного цвета (LCK/A) может быть подключен только к отводному гнезду красного цвета, а соединительный разъем белого цвета (LCK/B) может быть подключен только к отводному гнезду белого цвета. Все стандартные соединительные разъемы также можно подсоединять к этим отводным гнездам.

Одинарный корпус

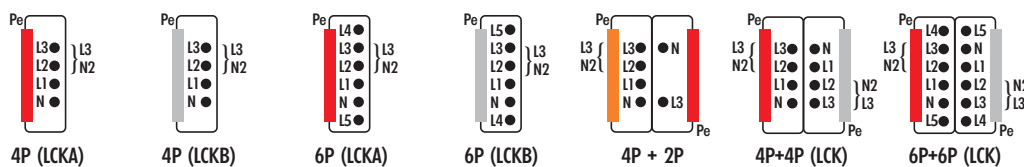
Двойной корпус





ОЦИНКОВАННЫЙ КОРПУС

ОТВОДНЫЕ ГНЕЗДА С МЕХАНИЧЕСКОЙ БЛОКИРОВКОЙ



		MI25S4SA	MI25S4SB	MI25S6SA*	MI25S6SB*	MI25D42	MI25D44S	MI25D66S*
длина (м)	к-во отводных гнезд							
3	2	MIC25A81AAZ	MIC25A87AAZ	MIC25A81LAZ	MIC25A87LAZ	MIC25A03NAZ	MIC25A93PAZ	MIC25A93QAZ
3	3	MIC25A82AAZ	MIC25A88AAZ	MIC25A82LAZ	MIC25A88LAZ	MIC25A04NAZ	MIC25A94PAZ	MIC25A94QAZ
3	6	MIC25A83AAZ	MIC25A89AAZ	MIC25A83LAZ	MIC25A89LAZ	MIC25A05NAZ	MIC25A95PAZ	MIC25A95QAZ
2	2	MIC25A84AAZ	MIC25A90AAZ	MIC25A84LAZ	MIC25A90LAZ	MIC25A06NAZ	MIC25A96PAZ	MIC25A96QAZ
1,5	2	MIC25A85AAZ	MIC25A91AAZ	MIC25A85LAZ	MIC25A91LAZ	MIC25A07NAZ	MIC25A97PAZ	MIC25A97QAZ
спец. элемент	* *	MIC25A86AAZ	MIC25A92AAZ	MIC25A86LAZ	MIC25A92LAZ	MIC25A08NAZ	MIC25A98PAZ	MIC25A98QAZ

		MI32S4SA	MI32S4SB	MI32S6SA*	MI32S6SB*	MI32D42	MI32D44S	MI32D66S*
длина (м)	к-во отводных гнезд							
3	2	MIC32A81AAZ	MIC32A87AAZ	MIC32A81LAZ	MIC32A87LAZ	MIC32A03NAZ	MIC32A93PAZ	MIC32A93QAZ
3	3	MIC32A82AAZ	MIC32A88AAZ	MIC32A82LAZ	MIC32A88LAZ	MIC32A04NAZ	MIC32A94PAZ	MIC32A94QAZ
3	6	MIC32A83AAZ	MIC32A89AAZ	MIC32A83LAZ	MIC32A89LAZ	MIC32A05NAZ	MIC32A95PAZ	MIC32A95QAZ
2	2	MIC32A84AAZ	MIC32A90AAZ	MIC32A84LAZ	MIC32A90LAZ	MIC32A06NAZ	MIC32A96PAZ	MIC32A96QAZ
1,5	2	MIC32A85AAZ	MIC32A91AAZ	MIC32A85LAZ	MIC32A91LAZ	MIC32A07NAZ	MIC32A97PAZ	MIC32A97QAZ
спец. элемент	* *	MIC32A86AAZ	MIC32A92AAZ	MIC32A86LAZ	MIC32A92LAZ	MIC32A08NAZ	MIC32A98PAZ	MIC32A98QAZ

		MI40S4SA	MI40S4SB	MI40S6SA*	MI40S6SB*	MI40D42	MI40D44S	MI40D66S*
длина (м)	к-во отводных гнезд							
3	2	MIC40A81AAZ	MIC40A87AAZ	MIC40A81LAZ	MIC40A87LAZ	MIC40A03NAZ	MIC40A93PAZ	MIC40A93QAZ
3	3	MIC40A82AAZ	MIC40A88AAZ	MIC40A82LAZ	MIC40A88LAZ	MIC40A04NAZ	MIC40A94PAZ	MIC40A94QAZ
3	6	MIC40A83AAZ	MIC40A89AAZ	MIC40A83LAZ	MIC40A89LAZ	MIC40A05NAZ	MIC40A95PAZ	MIC40A95QAZ
2	2	MIC40A84AAZ	MIC40A90AAZ	MIC40A84LAZ	MIC40A90LAZ	MIC40A06NAZ	MIC40A96PAZ	MIC40A96QAZ
1,5	2	MIC40A85AAZ	MIC40A91AAZ	MIC40A85LAZ	MIC40A91LAZ	MIC40A07NAZ	MIC40A97PAZ	MIC40A97QAZ
спец. элемент	* *	MIC40A86AAZ	MIC40A92AAZ	MIC40A86LAZ	MIC40A92LAZ	MIC40A08NAZ	MIC40A98PAZ	MIC40A98QAZ



Свяжитесь, пожалуйста, с нашим техническим отделом для разработки специальных решений.

* Проводники L4/L5 имеют ограничения по номинальному току до 25А даже для секций 32А и 40А

** Определяется в соответствии с длиной.

Цветные отводные гнезда



ОЦИНКОВАННЫЙ КОРПУС ОТВОДНЫЕ ГНЕЗДА С МЕХАНИЧЕСКОЙ БЛОКИРОВКОЙ



Фидерные блоки

Фидерный блок используется для подачи электроэнергии на линию, может быть право или левосторонним и выбирается в зависимости от торцевой части прямого элемента (правосторонняя версия без конструктивного рукава; левосторонняя - с рукавом, соответственно).

IP55

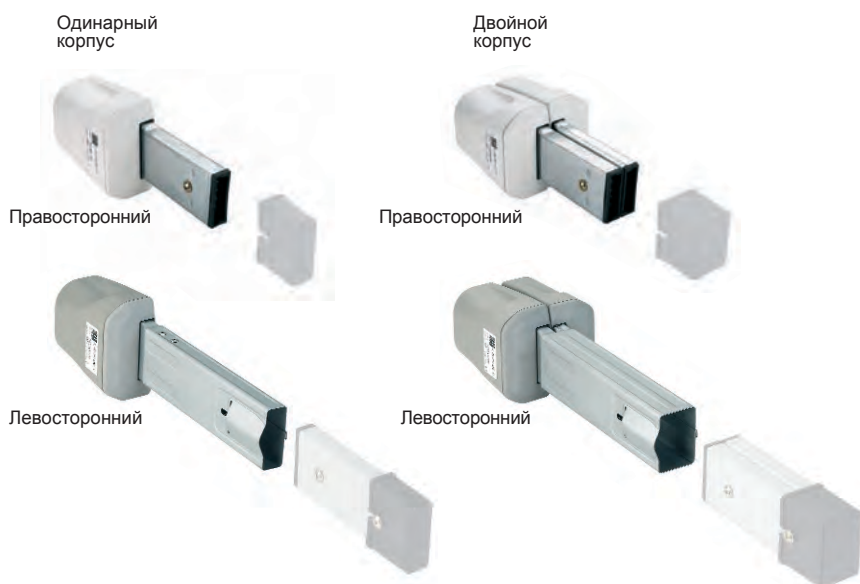
Без дополнительных приспособлений

Технические характеристики [стр.38](#)

Размеры [стр.33](#)

Корпус выполнен из термопластика и из оцинкованной стали (прямая часть)

Двойной корпус конструктивно разделен по всей длине на две внутренние полости.



Торцевая заглушка

Устанавливается в конце линии и может быть право или левосторонней, которая крепится на соответствующий торец прямого элемента (правосторонняя торцевая заглушка используется, когда линия начинается левосторонним фидерным блоком; левосторонняя торцевая заглушка используется, когда линия начинается правосторонним фидерным блоком).

IP55

Без дополнительных приспособлений

Технические характеристики [стр.38](#)

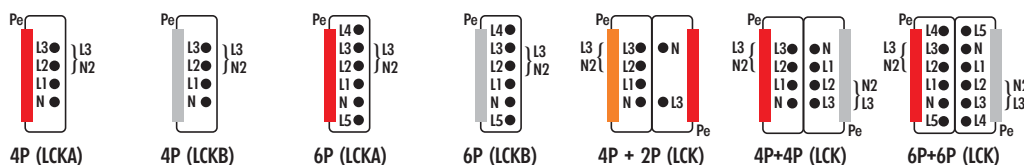
Размеры [стр.33](#)

Концевая часть корпуса правосторонней торцевой заглушки выполнена из термопластика, прямая часть из оцинкованной стали.

Левосторонняя торцевая заглушка выполнена из термопластика и может комплектоваться к линиям из оцинкованных и окрашенных элементов.



ОЦИНКОВАННЫЙ КОРПУС ОТВОДНЫЕ ГНЕЗДА С МЕХАНИЧЕСКОЙ БЛОКИРОВКОЙ



25A

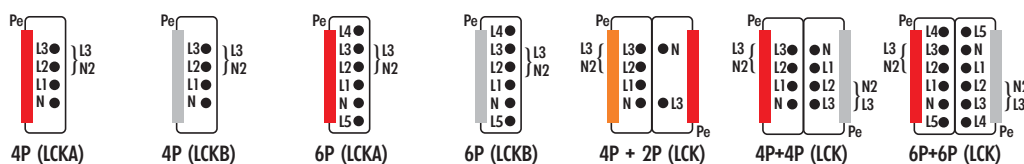
	MI25S4SA	MI25S4SB	MI25S6SA*	MI25S6SB*	MI25D42	MI25D44S	MI25D66S*
правосторонний	MIC32V01AAZ	MIC32V01AAZ	MIC32V01LAZ	MIC32V01PAZ	MIC32V01PAZ	MIC32V01PAZ	MIC32V01QAZ
левосторонний	MIC32V02AAZ	MIC32V02AAZ	MIC32V02LAZ	MIC32V02PAZ	MIC32V02PAZ	MIC32V02PAZ	MIC32V02QAZ

32A

	MI32S4SA	MI32S4SB	MI32S6SA*	MI32S6SB*	MI32D42	MI32D44S	MI32D66S*
правосторонний	MIC32V01AAZ	MIC32V01AAZ	MIC32V01LAZ	MIC32V01PAZ	MIC32V01PAZ	MIC32V01PAZ	MIC32V01QAZ
левосторонний	MIC32V02AAZ	MIC32V02AAZ	MIC32V02LAZ	MIC32V02PAZ	MIC32V02PAZ	MIC32V02PAZ	MIC32V02QAZ

40A

	MI40S4SA	MI40S4SB	MI40S6SA*	MI40S6SB*	MI40D42	MI40D44S	MI40D66S*
правосторонний	MIC40V01AAZ	MIC40V01AAZ	MIC40V01LAZ	MIC40V01PAZ	MIC40V01PAZ	MIC40V01PAZ	MIC40V01QAZ
левосторонний	MIC40V02AAZ	MIC40V02AAZ	MIC40V02LAZ	MIC40V02PAZ	MIC40V02PAZ	MIC40V02PAZ	MIC40V02QAZ



25-32-40A

	MI - - S4SA	MI - - S4SB	MI - - S6SA*	MI - - S6SB*	MI - - D42	MI - - D44S	MI - - D66S*
правосторонняя (1)	MIC40Y01AAZ	MIC40Y01AAZ	MIC40Y01AAZ	MIC40Y01AAZ	MIC40Y01PAZ	MIC40Y01PAZ	MIC40Y01PAZ
левосторонняя (2)	MIC40Y02AAA	MIC40Y02AAA	MIC40Y02AAA	MIC40Y02AAA	MIC40Y02PAA	MIC40Y02PAA	MIC40Y02PAA

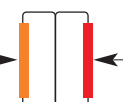


(1) Применяется, когда линия начинается левосторонним фидерным блоком.

(2) Применяется, когда линия начинается правосторонним фидерным блоком.

* Проводники L4/L5 имеют ограничения по номинальному току до 25А даже для секций 32А и 40А.

Цветные отводные гнезда



ОЦИНКОВАННЫЙ КОРПУС ОТВОДНЫЕ ГНЕЗДА С МЕХАНИЧЕСКОЙ БЛОКИРОВКОЙ



Гибкое соединение

Гибкое соединение позволяет изменять направление трассы шинпровода, а также используется для обхода препятствий.

IP55

Без дополнительных приспособлений

Технические характеристики [стр.38](#)

Размеры [стр.34](#)

Корпус выполнен из термопластика и из оцинкованной стали (прямая часть)

Двойной корпус конструктивно разделен по всей длине на две внутренние полости.

Одинарный корпус



Двойной корпус



Съемная заглушка

Съемная заглушка обеспечивает исходную степень защиты IP55 на использованных отводных гнездах.

IP55

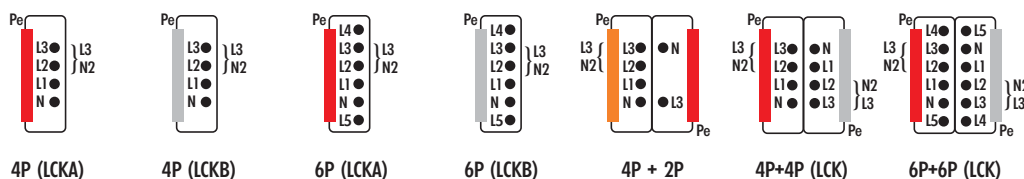
Без дополнительных приспособлений

Технические характеристики [стр.38](#)

Размеры [стр.34](#)



ОЦИНКОВАННЫЙ КОРПУС ОТВОДНЫЕ ГНЕЗДА С МЕХАНИЧЕСКОЙ БЛОКИРОВКОЙ



25A

MI25S4SA	MI25S4SB	MI25S6SA*	MI25S6SB*	MI25D42	MI25D44S	MI25D66S*
----------	----------	-----------	-----------	---------	----------	-----------

32A

MIC32C21AAZ	MIC32C21AAZ	MIC32C21LAZ	MIC32C21PAZ	MIC32C21PAZ	MIC32C21PAZ	MIC32C21QAZ
-------------	-------------	-------------	-------------	-------------	-------------	-------------

40A

MIC32C21AAZ	MIC32C21AAZ	MIC32C21LAZ	MIC32C21PAZ	MIC32C21PAZ	MIC32C21PAZ	MIC32C21QAZ
-------------	-------------	-------------	-------------	-------------	-------------	-------------

25-32-40A

MI - - S4SA	MI - - S4SB	MI - - S6SA*	MI - - S6SB*	MI - - D42	MI - - D44S	MI - - D66S*
-------------	-------------	--------------	--------------	------------	-------------	--------------

MIX00001AAA	MIX00001AAA	MIX00001AAA	MIX00001AAA	MIX00001AAA	MIX00001AAA	MIX00001AAA
-------------	-------------	-------------	-------------	-------------	-------------	-------------

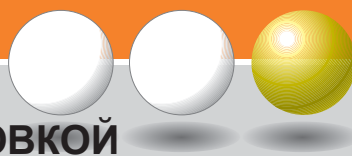


* Проводники L4/L5 имеют ограничения по номинальному току до 25А даже для секций 32А и 40А.



ДЛЯ СЕРИИ МИСТРАЛЬ

ОТВОДНЫЕ ГНЕЗДА С МЕХАНИЧЕСКОЙ БЛОКИРОВКОЙ



Соединительный разъем с возможностью выбора фазы (2P+Pe) LCK

Соединительный разъем с возможностью выбора фазы (2P+Pe) доступен в следующих модификациях: 16А без плавкого предохранителя, 10А с плавким предохранителем 6,3А, 16А с плавким предохранителем 16А.

Разъем может быть также укомплектован двумя контактами L4/L5 (для использования с элементами конфигурации 6 и 6+6 проводников).

Возможность выбора фазы позволяет осуществлять соединения как с трехфазной цепью с общей нейтралью (N/L1, N/L2, N/L3), так и с однофазной цепью с отдельной нейтралью (N/L1, N2/L3).

IP55

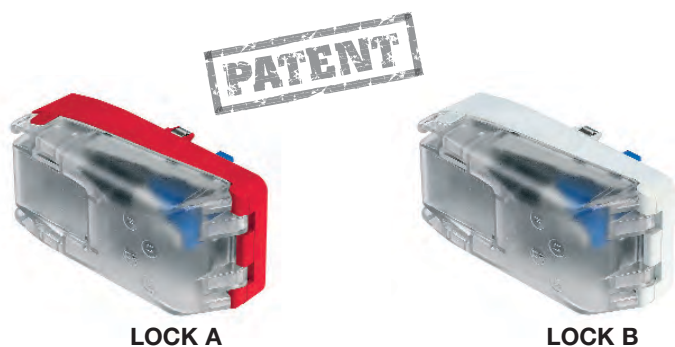
Без дополнительных приспособлений

Технические характеристики [стр.38](#)

Размеры [стр.35](#)

Стандартный соединительный разъем укомплектован одним фазным и нейтральным мобильным контактом, однако, укомплектовав устройство дополнительными мобильными контактами, его также можно использовать в качестве трехфазного разъема.

Разъем обладает прозрачной верхней крышкой, облегчающей определение выбранной полярности, нижняя часть может быть окрашена в красный (LCKA) или белый (LCKB) цвет. Наличие механической блокировки позволяет проводить коммутацию только со специальными отводными гнездами: соединительный разъем с красной нижней частью LCKA может быть подключен только к отводному гнезду красного цвета (исполнение LCKA), соединительный разъем с белой нижней частью LCKB к белой (исполнение LCKB).



Мобильный контакт

Мобильный контакт разработан для соединительного разъема с возможностью выбора фазы для трехфазного соединения доступен в следующих модификациях: 16А без плавкого предохранителя (голубой цвет для нейтрали; черный для фазы); 10А с плавким предохранителем 6,3А; 16А с плавким предохранителем 16А.



Мобильный контакт 16А
Нейтраль



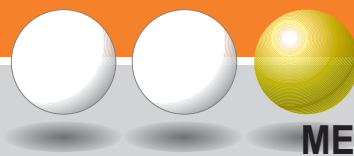
Мобильный контакт 16А
фаза



Мобильный контакт 10А
Фаза - плавкий
предохранитель 6,3А (5 x 20)

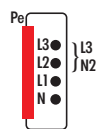


Мобильный контакт 16А
Фаза - плавкий предохранитель 16А
СН8 (8,5 x 31,5)



ДЛЯ СЕРИИ МИСТРАЛЬ

ОТВОДНЫЕ ГНЕЗДА С МЕХАНИЧЕСКОЙ БЛОКИРОВКОЙ



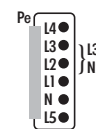
4P (LCKA)



4P (LCKB)



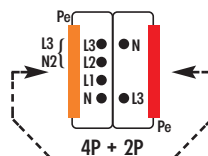
6P (LCKA)



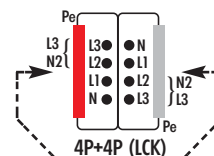
6P (LCKB)

25-32-40A

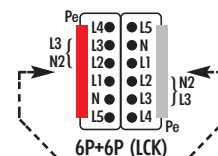
Ном. ток	Схема	Плавкий предохранитель	Доп. конт.	Тип	Цвет	MI - - S4SA	MI - - S4SB	MI - - S6SA*	MI - - S6SB*
16A	N/L	-	-	LCK/A	Красный	MIX00W53AAA	-	MIX00W53AAA	-
16A	N/L	16A	-	LCK/A	Красный	MIX00W87AAA	-	MIX00W87AAA	-
16A	N/L	-	L4/L5	LCK/A	Красный	-	-	MIX00W55AAA	-
16A	N/L	16A	L4/L5	LCK/A	Красный	-	-	MIX00W89AAA	-
16A	N/L	-	-	LCK/B	Белый	-	MIX00W52AAA	-	MIX00W52AAA
16A	N/L	16A	-	LCK/B	Белый	-	MIX00W86AAA	-	MIX00W86AAA
16A	N/L	-	L4/L5	LCK/B	Белый	-	-	-	MIX00W54AAA
16A	N/L	16A	L4/L5	LCK/B	Белый	-	-	-	MIX00W88AAA



MI - - D42



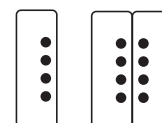
MI - - D44S



MI - - D66S*

25-32-40A

Ном. ток	Схема	Плавкий предохранитель	Доп. конт.	Тип	Цвет	LCK A бок. стор.	LCK A бок. стор.	LCK B бок. стор.	LCK A бок. стор.	LCK B бок. стор.
16A	N/L	-	-	LCK/A	Красный	-	MIX00W53AAA	MIX00W53AAA	-	MIX00W53AAA
16A	N/L	16A	-	LCK/A	Красный	-	MIX00W87AAA	MIX00W87AAA	-	MIX00W87AAA
16A	N/L	-	L4/L5	LCK/A	Красный	-	-	-	MIX00W55AAA	-
-	N/L	16A	L4/L5	LCK/A	Красный	-	-	-	MIX00W89AAA	-
16A	N/L	-	-	LCK/B	Белый	-	-	MIX00W52AAA	-	MIX00W52AAA
16A	N/L	16A	-	LCK/B	Белый	-	-	MIX00W86AAA	-	MIX00W86AAA
16A	N/L	-	L4/L5	LCK/B	Белый	-	-	-	-	MIX00W54AAA
16A	N/L	16A	L4/L5	LCK/B	Белый	-	-	-	-	MIX00W88AAA



Ном. ток	Плавкий предохранитель	Тип	
16A	-	Нейтраль	MIX00003AAA
16A	-	Фаза	MIX00006AAA
10A	6,3A (5 x 20)	Фаза	MIX00004AAA
16A	16A (8,5 x 31,5)	Фаза	MIX00005AAA



Приведенные на стр. 16/17 и 18/19 соединительные разъемы (исполнение - "СТАНДАРТНЫЕ ОТВОДНЫЕ ГНЕЗДА") также можно подключить к секциям шинпровода со специальными гнездами.



ДЛЯ СЕРИИ МИСТРАЛЬ

ОТВОДНЫЕ ГНЕЗДА С МЕХАНИЧЕСКОЙ БЛОКИРОВКОЙ

Соединительный разъем с кабелем

Стандартный соединительный разъем с кабелем 2P+Pe *LCKA* рассчитан на номинальный ток 10А и снабжен кабелем 3x1 FROR длиной 1 м с конфигурациями фаз: N/L1, N/L2, N/L3, N2/L3.

IP55

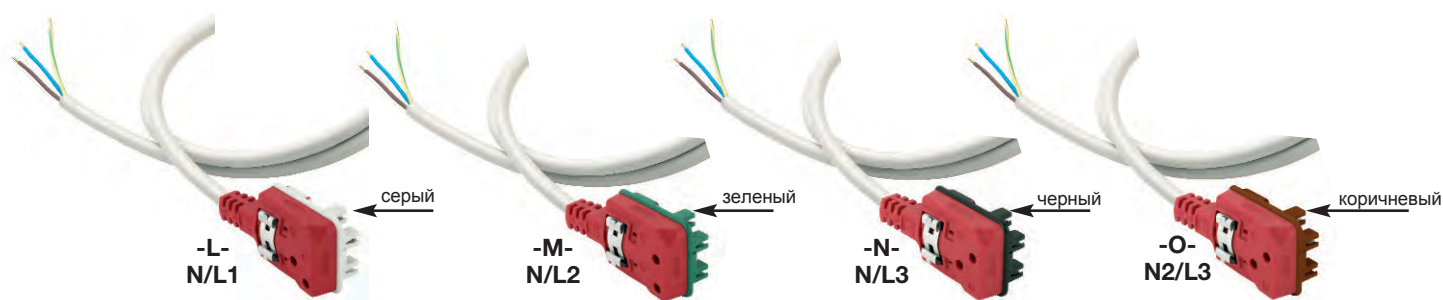
Без дополнительных приспособлений

Технические характеристики [стр.38](#)

Размеры [стр.35](#)

Верх корпуса окрашен в красный цвет, нижняя панель корпуса имеет цветовое обозначение фаз.

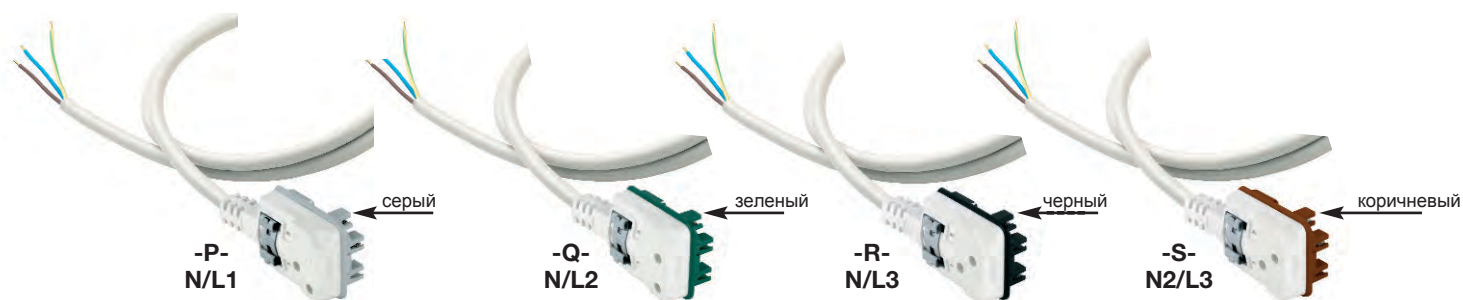
Наличие механической блокировки позволяет подключать данный соединительный разъем только в специальное отводное гнездо (отводное гнездо красного цвета, исполнение *LCKA*).



Стандартный соединительный разъем с кабелем 2P+Pe *LCKB* рассчитан на номинальный ток 10А и снабжен кабелем 3x1 FROR длиной 1 м с конфигурациями фаз: N/L1, N/L2, N/L3, N2/L3.

Верх корпуса окрашен в белый цвет, нижняя панель корпуса имеет цветовое обозначение фаз.

Наличие механической блокировки позволяет подключать данный соединительный разъем только в специальное отводное гнездо (отводное гнездо белого цвета, исполнение *LCKB*).

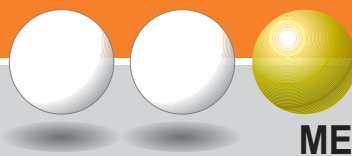


Стандартный соединительный разъем с кабелем L4/L5+Pe рассчитан на номинальный ток 10А и снабжен кабелем 3x1 FROR длиной 1 м с конфигурациями фаз: L4/L5.

Верх корпуса и его нижняя панель окрашены в оранжевый цвет.

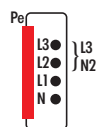
Соединительный разъем с кабелем L4/L5 применяется с секциями в конфигурации 6 и 6+6 проводников, их можно присоединять к стандартным отводным гнездам и к гнездам со специальной механической блокировкой.



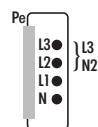


ДЛЯ СЕРИИ МИСТРАЛЬ

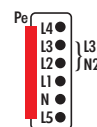
ОТВОДНЫЕ ГНЕЗДА С МЕХАНИЧЕСКОЙ БЛОКИРОВКОЙ



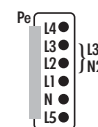
4P (LCKA)



4P (LCKB)



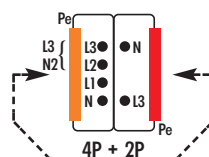
6P (LCKA)



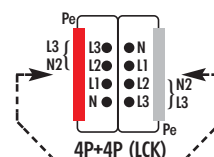
6P (LCKB)

25-32-40A

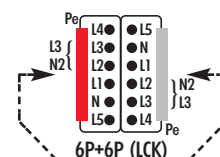
Ном. ток	Схема	Тип	Кабель FROR	Длина	Обозначение	MI - - S4SA	MI - - S4SB	MI - - S6SA*	MI - - S6SB*
10A	N/L1	LCK/A	3 x 1 mm ²	1m	L	MIX00W67MAA	-	MIX00W67MAA	-
10A	N/L2	LCK/A	3 x 1 mm ²	1m	M	MIX00W68MAA	-	MIX00W68MAA	-
10A	N/L3	LCK/A	3 x 1 mm ²	1m	N	MIX00W69MAA	-	MIX00W69MAA	-
10A	N2/L3	LCK/A	3 x 1 mm ²	1m	O	MIX00W72MAA	-	MIX00W72MAA	-
10A	N/L1	LCK/B	3 x 1 mm ²	1m	P	-	MIX00W64MAA	-	MIX00W64MAA
10A	N/L2	LCK/B	3 x 1 mm ²	1m	Q	-	MIX00W65MAA	-	MIX00W65MAA
10A	N/L3	LCK/B	3 x 1 mm ²	1m	R	-	MIX00W66MAA	-	MIX00W66MAA
10A	N2/L3	LCK/B	3 x 1 mm ²	1m	S	-	MIX00W71MAA	-	MIX00W71MAA
10A	L4/L5	-	3 x 1 mm ²	1m	I	-	-	MIX00W70LAA	MIX00W70LAA



MI - - D42



MI - - D44S



MI - - D66S

25-32-40A

Ном. ток	Схема	Тип	Кабель FROR	Длина	Обозначение	LCK A бок. стор.	LCK A бок. стор.	LCK B бок. стор.	LCK A бок. стор.	LCK B бок. стор.
10A	N/L1	LCK/A	3 x 1 mm ²	1m	L	-	MIX00W67MAA	MIX00W67MAA	-	MIX00W67MAA
10A	N/L2	LCK/A	3 x 1 mm ²	1m	M	-	MIX00W68MAA	MIX00W68MAA	-	MIX00W68MAA
10A	N/L3	LCK/A	3 x 1 mm ²	1m	N	-	MIX00W69MAA	MIX00W69MAA	-	MIX00W69MAA
10A	N2/L3	LCK/A	3 x 1 mm ²	1m	O	-	MIX00W72MAA	MIX00W72MAA	-	MIX00W72MAA
10A	N/L1	LCK/B	3 x 1 mm ²	1m	P	-	-	-	MIX00W64MAA	-
10A	N/L2	LCK/B	3 x 1 mm ²	1m	Q	-	-	-	MIX00W65MAA	-
10A	N/L3	LCK/B	3 x 1 mm ²	1m	R	-	-	-	MIX00W66MAA	-
10A	N2/L3	LCK/B	3 x 1 mm ²	1m	S	-	-	-	MIX00W71MAA	-
10A	L4/L5	-	3 x 1 mm ²	1m	I	-	-	-	MIX00W70LAA	MIX00W70LAA



По запросу возможно изготовление соединительных разъемов разных типов и/или с кабелями разной длины

Приведенные на стр. 16/17 и 18/19 соединительные разъемы (исполнение - □ СТАНДАРТНЫЕ ОТВОДНЫЕ ГНЕЗДА) □ также можно подключить к секциям шинпровода со специальными гнездами.

Цветные отводные гнезда



МИСТРАЛЬ - ВСЕ ТИПЫ КРЕПЕЖНЫЕ ЭЛЕМЕНТЫ



Простой кронштейн

Простой кронштейн используется для крепежа линии к полу/потолку или для подвешивания светильников на линию.

Кронштейн можно прикрепить к потолку при помощи цепи или стальной проволоки, прикрепляя их к соответствующим крюкам (открытым/закрытым).

Размеры

стр. **36**

Имеется в наличии два разных типа простых кронштейнов, рассчитанных на механическую нагрузку 12 кг или 16 кг.

Максимальное рекомендуемое расстояние между кронштейнами - 3 м.



МАКСИМУМ 12 Кг	MIX00811AAA	MIX00811PAA
МАКСИМУМ 16 Кг	MIX00801AAA	MIX00801PAA

Универсальный кронштейн

Универсальный кронштейн используется для крепежа или к полу/потолку (при помощи цепи или стальной проволоки).

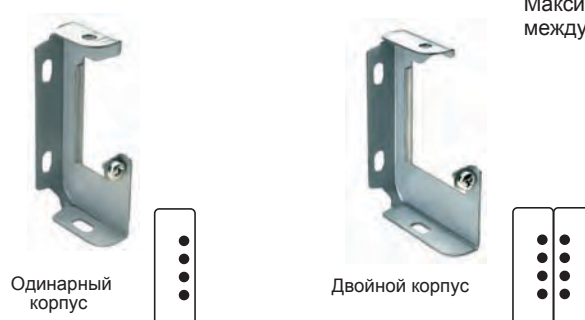
Кронштейн можно прикреплять к потолку при помощи цепи или стальной проволоки, прикрепляя их к соответствующим крюкам (открытым/закрытым).

Размеры

стр. **36**

Также универсальный кронштейн может использоваться для подвешивания светильников на линию.

Максимальное рекомендуемое расстояние между кронштейнами - 3 м.



	MIX00821AAA	MIX00821PAA
--	-------------	-------------

Кронштейн с крюком

Кронштейн с крюком используется для крепежа шинопровода к цепи или к стальной проволоке; его можно также использовать для подвешивания светильников на линию.

Размеры

стр. **36**



	MIX00850AAA	MIX00850PAA
--	-------------	-------------



МИСТРАЛЬ - ВСЕ ТИПЫ КРЕПЕЖНЫЕ ЭЛЕМЕНТЫ

Открытый/закрытый крюк

Открытый/закрытый крюк поставляется вместе с кронштейнами для подвешивания ламп на линию или для подвешивания линий к потолку при помощи цепи или стальной проволоки.

Размеры стр. 37



Открытый



Закрытый

MIX00831AAA

MIX00832AAA

Кабельный канал

Изготовленный из пластика белого цвета кабельный канал имеет стандартную длину 3м и используется для прокладки вспомогательных цепей. Крепится к шинному проводу с помощью кронштейнов для кабельного канала (по 2 кронштейна на каждый участок кабельного канала, длиной 3 м).

Размеры стр. 37



MIX00002PAA

Кронштейн для кабельного канала

Кронштейн для кабельного канала преимущественно используется вместе с простым или с универсальным кронштейном для крепежа шинного провода и кабельного канала к потолку/полу или к стене. Прикрепив к нему открытый/закрытый крюк, кронштейн можно подвешивать к потолку при помощи цепи или стальной проволоки.

Размеры стр. 37



25-32-40

MIX00840AAA

● ● ●
Горизонтальное положение
шинного провода

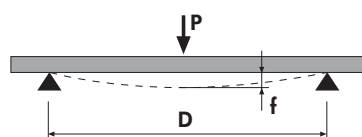
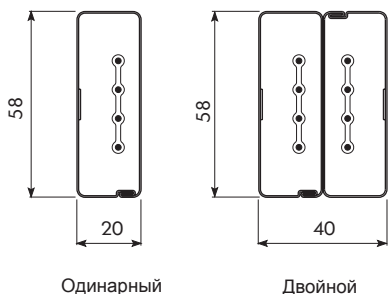


ТАБЛИЦА ДОПУСТИМЫХ МЕХАНИЧЕСКИХ НАГРУЗОК
(сосредоточенная нагрузка)

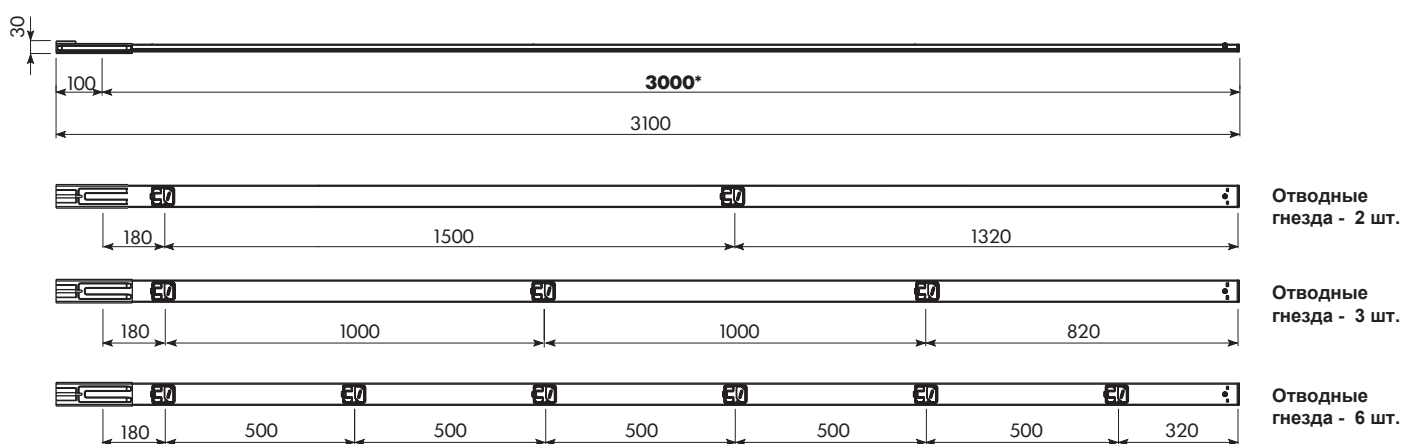
D	Расстояние между точками опоры	m	2	2,5	3	3,5	4	4,5	5
P	Максимальная нагрузка	kg	28,4	16,4	15,1	11,5	9,3	6,4	4,8
f	Максимальный изгиб = 1/350 x расстояние (D)								

РАЗМЕРЫ (мм)

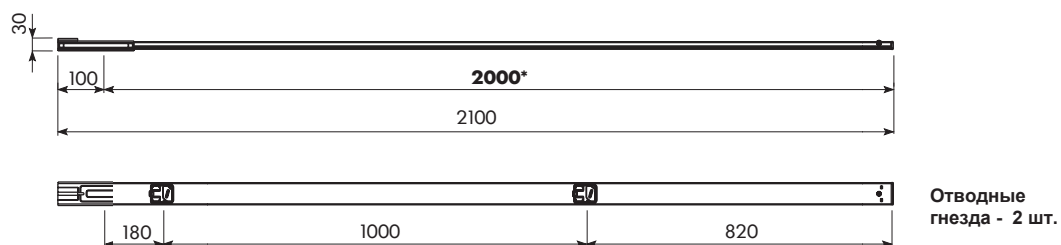
Прямые элементы



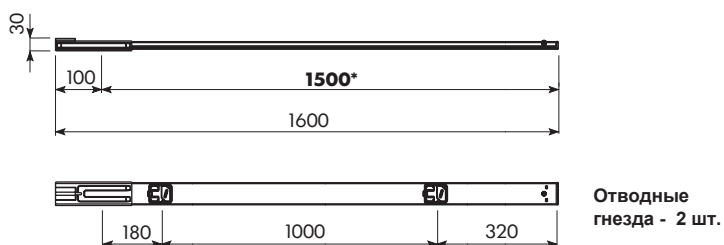
Элемент, длина 3 м



Элемент, длина 2 м



Элемент, длина 1,5 м

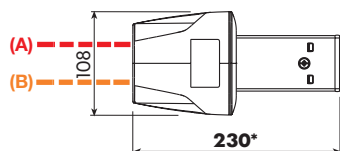
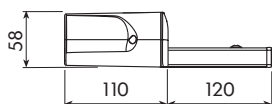


* Стандартные размеры

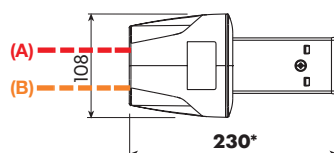
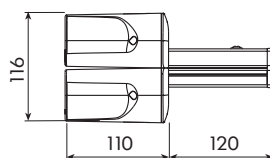
Фидерные блоки

Правосторонний

Одинарный



Двойной

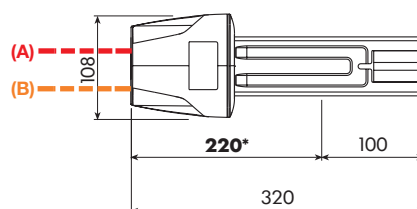
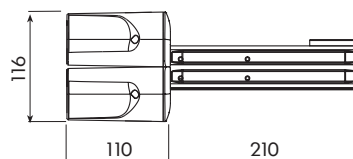
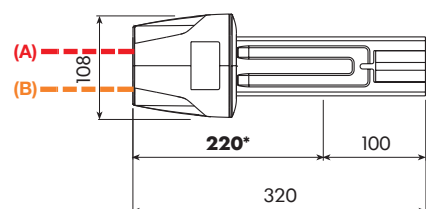
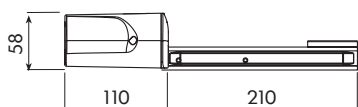


(A) (L1/L2/L3/N/PE) MAX PG 29
(B) (L4/L5) Max PG 16

N/L1/L2/L3 Максимальное сечение кабеля 10 mm²
L4/L5 Максимальное сечение кабеля 2,5 mm²

Максимальное сечение 6 mm²

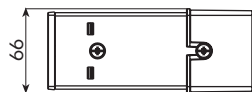
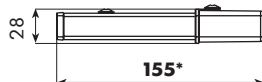
Левосторонний



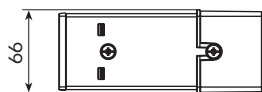
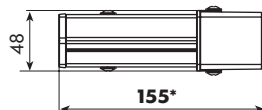
Торцевая заглушка

Правосторонняя

Одинарная

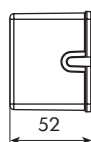


Двойная

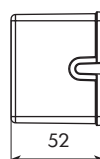
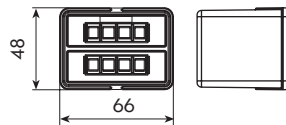


Левосторонняя

Одинарная



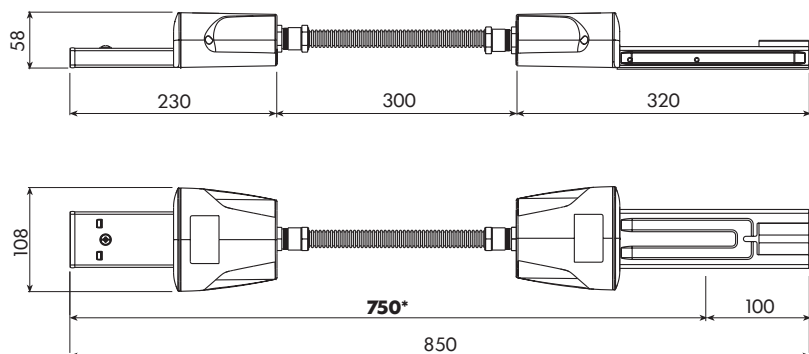
Двойная



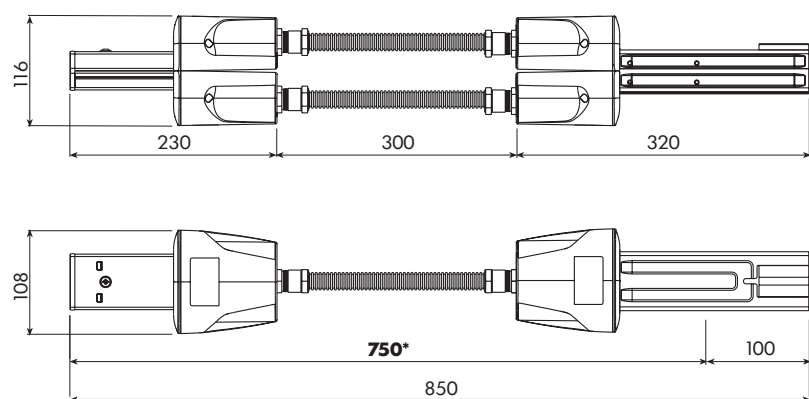
РАЗМЕРЫ (мм)

Гибкое соединение

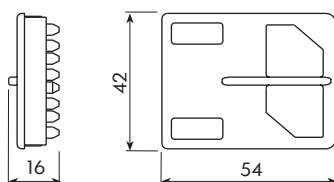
Одinarное



Двойное



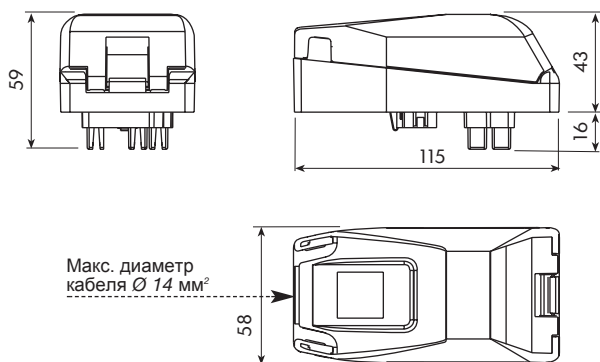
Съемная заглушка



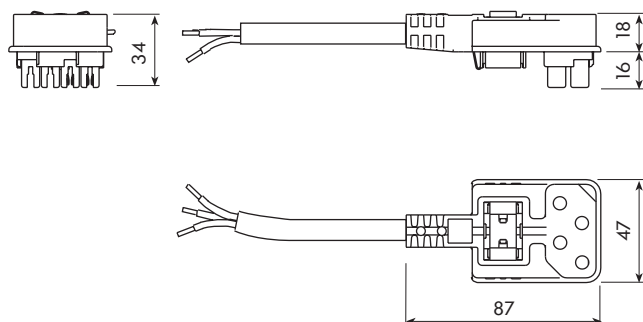
* Стандартные размеры

Соединительный разъем с возможностью выбора фазы

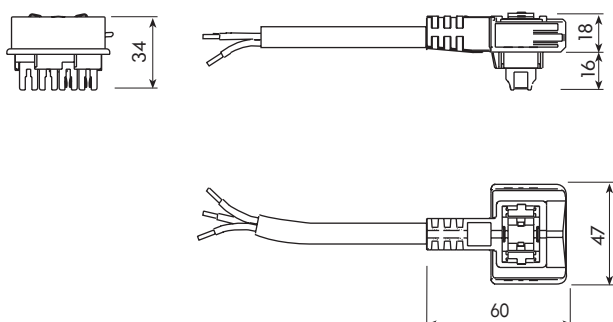
L/N/PE Максимальное сечение кабеля - 2,5 мм²



Соединительный разъем с кабелем



Соединительный разъем L4/L5 с кабелем

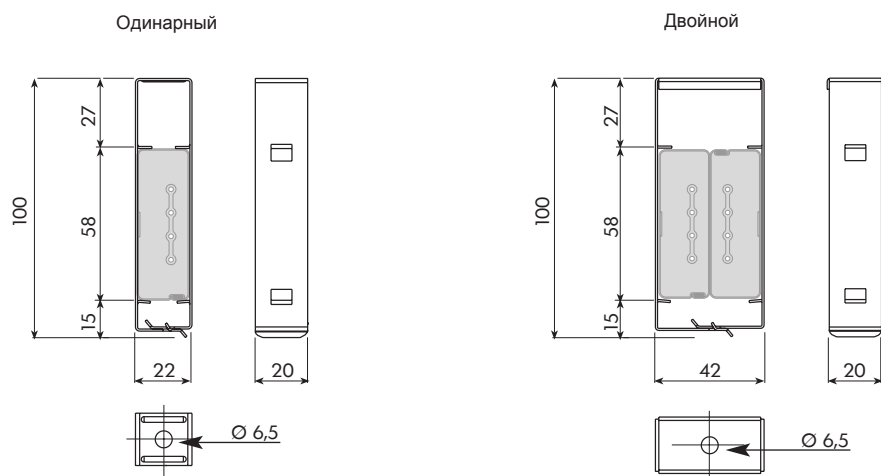


РАЗМЕРЫ (мм)

Простой кронштейн

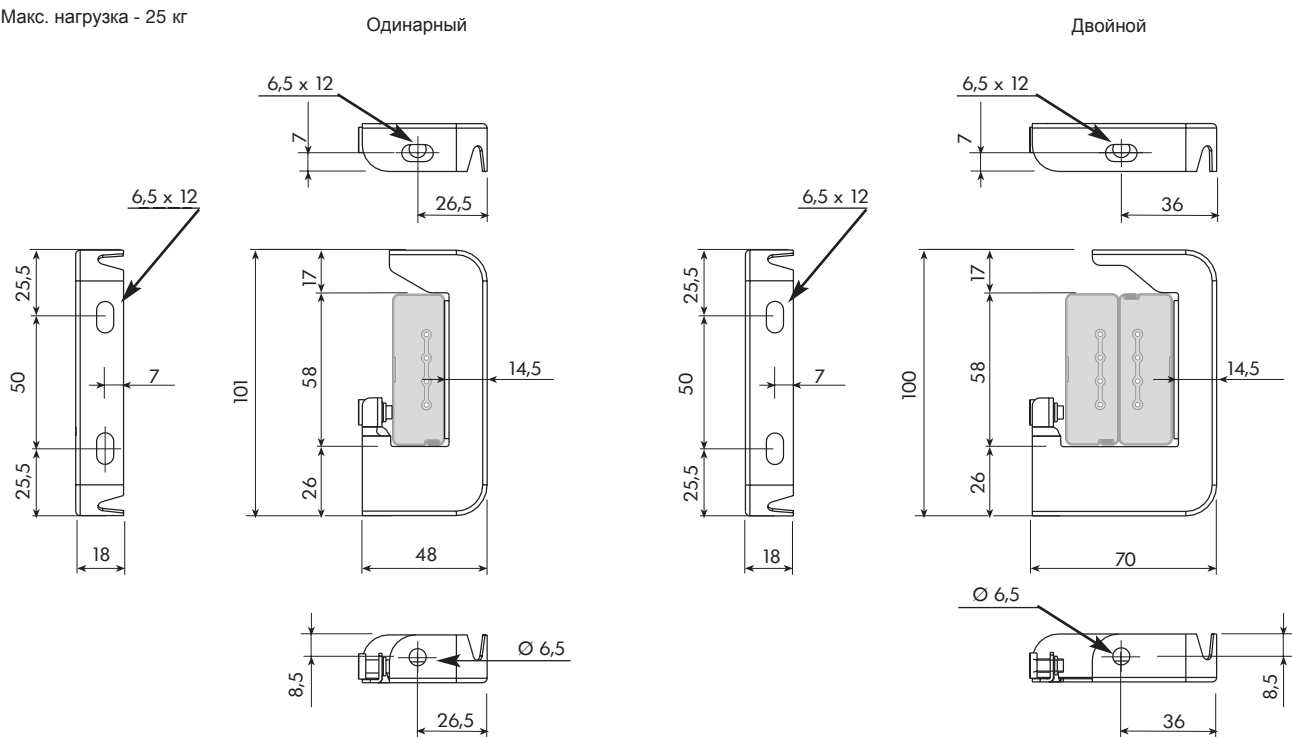
МІХ00811--- Макс.
нагрузка - 12 кг

МІХ00801--- Макс.
нагрузка - 16 кг



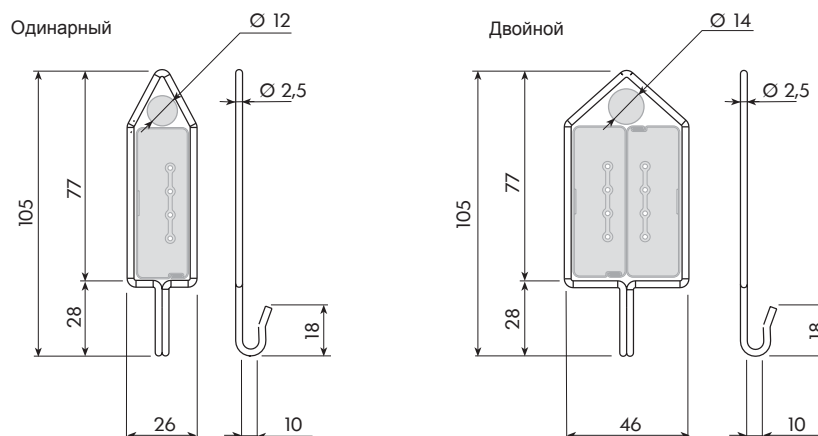
Универсальный кронштейн

Макс. нагрузка - 25 кг



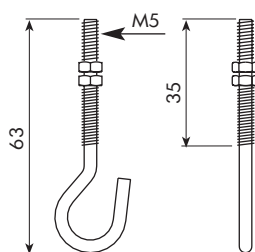
Кронштейн с крюком

Макс. нагрузка - 25 кг

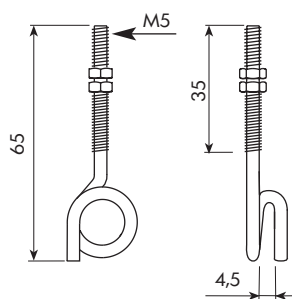


Крюки

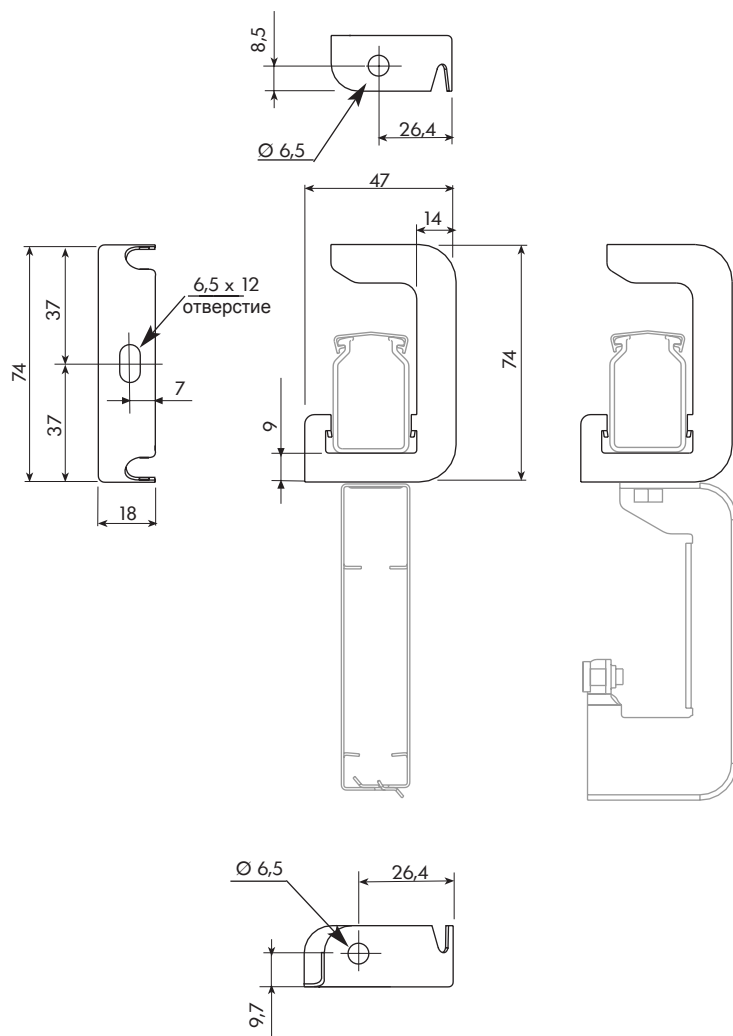
Открытый



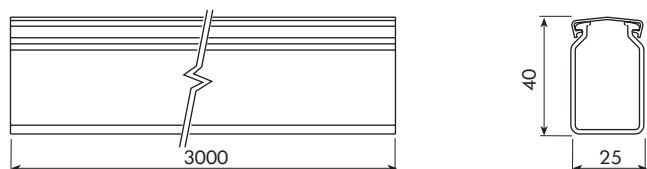
Закрытый



Кронштейн для кабельного канала



Кабельный канал



ТЕХНИЧЕСКИЕ ХАРАКТЕРИСТИКИ

25A

Технические характеристики по каждому номинальному значению тока получены в результате испытаний, проводимых в соответствии со стандартом CEI-EN 60439-1&2 и представлены в сертификатах LOVAG. Данные, полученные путем экстраполяции, не приводятся.

		MI 25S2	MI 25S4	MI 25S4SA	MI 25S4SB	MI 25S6	MI 25S6SA	MI 25S6SB	MI 25D22	MI 25D42	MI 25D44	MI 25D44S	MI 25D66	MI 25D66S
Номинальный ток 40 °C **	A	25	25	25	25	25	25	25	25+25	25+25	25+25	25+25	25+25	25+25
Количество проводников	n'	2	4	4	4	6	6	6	2+2	4+2	4+4	4+4	6+6	6+6
Габаритные размеры	L x H	20x58	20x58	20x58	20x58	20x58	20x58	20x58	40x58	40x58	40x58	40x58	40x58	40x58

Основные характеристики

Номинальное рабочее напряжение - U_e	B	400	400	400	400	400	400	400	400	400	400	400	400	400
Номинальное напряжение изоляции - U_i	B	690	690	690	690	690	690	690	690	690	690	690	690	690
Частота	Гц	50/60	50/60	50/60	50/60	50/60	50/60	50/60	50/60	50/60	50/60	50/60	50/60	50/60
Степень защиты	IP	55	55	55	55	55	55	55	55	55	55	55	55	55

Проводники

Сечение $N, I1, I2, I3$	мм ²	2,54	2,54	2,54	2,54	2,54	2,54	2,54	2,54	2,54	2,54	2,54	2,54	2,54
Сечение $I4, I5$	мм ²	-	-	-	-	2,54	2,54	2,54	-	-	-	-	2,54	2,54
Активное сопротивление фазы - R_{20}	мОм/м	6,520	6,520	6,520	6,520	6,520	6,520	6,520	6,520	6,520	6,520	6,520	6,520	6,520
Реактивное сопротивление фазы - X	мОм/м	0,320	0,320	0,320	0,320	0,320	0,320	0,320	0,320	0,320	0,320	0,320	0,320	0,320
Полное сопротивление фазы - Z	мОм/м	7,838	7,838	7,838	7,838	7,838	7,838	7,838	7,838	7,838	7,838	7,838	7,838	7,838
Сопротивление фазы после установления рабочей т-ры - R_t	мОм/м	8,160	8,160	8,160	8,160	8,160	8,160	8,160	8,160	8,160	8,160	8,160	8,160	8,160

Допустимый ток

Устойчивость к току короткого замыкания - I_{cw}	кА	3,100	3,100	3,100	3,100	3,100	3,100	3,100	3,100	3,100	3,100	3,100	3,100	3,100
Устойчивость к пиковому току короткого замыкания (I_c) - I_{pk}	кА	4,800	4,800	4,800	4,800	4,800	4,800	4,800	4,800	4,800	4,800	4,800	4,800	4,800
Максимальный температурный предел - t_f	А°С x 10 ³	230,4	230,4	230,4	230,4	230,4	230,4	230,4	230,4	230,4	230,4	230,4	230,4	230,4

Защитный проводник (кожух)

Сечение в эквиваленте медному проводнику - S_{pe}	мм ²	12	12	12	12	12	12	12	24	24	24	24	24	24
---	-----------------	----	----	----	----	----	----	----	----	----	----	----	----	----

Прочие характеристики

Сопротивление сигнальной цепи - R_0	мОм/м	17031	17031	17031	17031	17031	17031	17031	17031	17031	17031	17031	17031	17031
Реактивное сопротивление сигнальной цепи - X_0	мОм/м	2,433	2,433	2,433	2,433	2,433	2,433	2,433	2,433	2,433	2,433	2,433	2,433	2,433
Полное сопротивление сигнальной цепи - Z_0	мОм/м	17204	17204	17204	17204	17204	17204	17204	17204	17204	17204	17204	17204	17204
Падение напряжения при распределенной нагрузке - ΔV (одна фаза)	$\cos \varphi = 0,70$	5,94	5,94	5,94	5,94	5,94	5,94	5,94	5,94	5,94	5,94	5,94	5,94	5,94
	$\cos \varphi = 0,75$	6,33	6,33	6,33	6,33	6,33	6,33	6,33	6,33	6,33	6,33	6,33	6,33	6,33
	$\cos \varphi = 0,80$	6,72	6,72	6,72	6,72	6,72	6,72	6,72	6,72	6,72	6,72	6,72	6,72	6,72
	$\cos \varphi = 0,85$	7,10	7,10	7,10	7,10	7,10	7,10	7,10	7,10	7,10	7,10	7,10	7,10	7,10
	$\cos \varphi = 0,90$	7,48	7,48	7,48	7,48	7,48	7,48	7,48	7,48	7,48	7,48	7,48	7,48	7,48
	$\cos \varphi = 0,95$	7,85	7,85	7,85	7,85	7,85	7,85	7,85	7,85	7,85	7,85	7,85	7,85	7,85
	$\cos \varphi = 1$	8,16	8,16	8,16	8,16	8,16	8,16	8,16	8,16	8,16	8,16	8,16	8,16	8,16
Вес - p	кг/м	0,922	0,993	0,993	0,993	1,042	1,042	1,042	1,844	1,914	1,986	1,986	2,084	2,084
Тепловыделение при горении	кВт/м	0,750	0,750	0,750	0,750	0,750	0,750	0,750	1,500	1,500	1,500	1,500	1,500	1,500
Тепловые потери при номинальном значении тока - P	Вт/м	8,500	11,200	11,200	11,200	13,100	13,100	13,100	8,500	11,200 - 8,500	11,200	11,200	13,100	13,100

** Приводится номинальное значение тока для температуры 40 °C. Для более высоких показателей температуры окружающей среды данное значение следует умножить на соответствующий коэффициент.

Коэффициент температурной поправки

35 °C	40 °C	45 °C	50 °C
1,05	1	0,94	0,82

Технические характеристики по каждому номинальному значению тока получены в результате испытаний, проводимых в соответствии со стандартом CEI-EN 60439-1&2 и представлены в сертификатах LOVAC. Данные, полученные путем экстраполяции, не приводятся.

		MI 32S2	MI 32S4	MI 32S4SA	MI 32S4SB	MI 32S6	MI 32S6SA	MI 32S6SB	MI 32D22	MI 32D42	MI 32D44	MI 32D44S	MI 32D66	MI 32D66S
Номинальный ток 40 °C **	A	32	32	32	32	32*	32*	32*	32+32	32+32	32+32	32+32	32+32*	32+32*
Количество проводников	n	2	4	4	4	6	6	6	2+2	4+2	4+4	4+4	6+6	6+6
Габаритные размеры	L x H	20x58	20x58	20x58	20x58	20x58	20x58	20x58	40x58	40x58	40x58	40x58	40x58	40x58

Основные характеристики

Номинальное рабочее напряжение - Ue	B	400	400	400	400	400	400	400	400	400	400	400	400	400
Номинальное напряжение изоляции - U _i	B	690	690	690	690	690	690	690	690	690	690	690	690	690
Частота	Гц	50/60	50/60	50/60	50/60	50/60	50/60	50/60	50/60	50/60	50/60	50/60	50/60	50/60
Степень защиты	IP	55	55	55	55	55	55	55	55	55	55	55	55	55

Проводники

Сечение N, L1, L2, L3	мм ²	3,14	3,14	3,14	3,14	3,14	3,14	3,14	3,14	3,14	3,14	3,14	3,14	3,14
Сечение L4, L5	мм ²	-	-	-	-	2,54	2,54	2,54	-	-	-	-	2,54	2,54
Активное сопротивление фазы - R ₂₀	мОм/м	5,090	5,090	5,090	5,090	5,090	5,090	5,090	5,090	5,090	5,090	5,090	5,090	5,090
Реактивное сопротивление фазы - X	мОм/м	0,250	0,250	0,250	0,250	0,250	0,250	0,250	0,250	0,250	0,250	0,250	0,250	0,250
Полное сопротивление фазы - Z	мОм/м	6,220	6,220	6,220	6,220	6,220	6,220	6,220	6,220	6,220	6,220	6,220	6,220	6,220
Сопротивление фазы после установления рабочей т-ры - R _t	мОм/м	6,370	6,370	6,370	6,370	6,370	6,370	6,370	6,370	6,370	6,370	6,370	6,370	6,370

Допустимый ток

Устойчивость к току короткого замыкания - I _{sw}	кА	3,100	3,100	3,100	3,100	3,100	3,100	3,100	3,100	3,100	3,100	3,100	3,100	3,100
Устойчивость к пиковому току короткого замыкания (1с) - I _{pk}	кА	4,800	4,800	4,800	4,800	4,800	4,800	4,800	4,800	4,800	4,800	4,800	4,800	4,800
Максимальный температурный предел - I _t	A°c x 10 ³	230,4	230,4	230,4	230,4	230,4	230,4	230,4	230,4	230,4	230,4	230,4	230,4	230,4

Защитный проводник (кожух)

Сечение в эквиваленте медному проводнику - S _{pe}	мм ²	12	12	12	12	12	12	12	24	24	24	24	24	24
--	-----------------	----	----	----	----	----	----	----	----	----	----	----	----	----

Прочие характеристики

Сопротивление сигнальной цепи - R _o	мОм/м	17031	17031	17031	17031	17031	17031	17031	17031	17031	17031	17031	17031	17031
Реактивное сопротивление сигнальной цепи - X _o	мОм/м	2,433	2,433	2,433	2,433	2,433	2,433	2,433	2,433	2,433	2,433	2,433	2,433	2,433
Полное сопротивление сигнальной цепи - Z _o	мОм/м	17204	17204	17204	17204	17204	17204	17204	17204	17204	17204	17204	17204	17204
Падение напряжения при распределенной нагрузке - ΔV (одна фаза) [B/(m/A)]10 ³	cosφ = 0,70	4,64	4,64	4,64	4,64	4,64	4,64	4,64	4,64	4,64	4,64	4,64	4,64	4,64
	cosφ = 0,75	4,94	4,94	4,94	4,94	4,94	4,94	4,94	4,94	4,94	4,94	4,94	4,94	4,94
	cosφ = 0,80	5,25	5,25	5,25	5,25	5,25	5,25	5,25	5,25	5,25	5,25	5,25	5,25	5,25
	cosφ = 0,85	5,55	5,55	5,55	5,55	5,55	5,55	5,55	5,55	5,55	5,55	5,55	5,55	5,55
	cosφ = 0,90	5,84	5,84	5,84	5,84	5,84	5,84	5,84	5,84	5,84	5,84	5,84	5,84	5,84
	cosφ = 0,95	6,13	6,13	6,13	6,13	6,13	6,13	6,13	6,13	6,13	6,13	6,13	6,13	6,13
cosφ = 1	6,37	6,37	6,37	6,37	6,37	6,37	6,37	6,37	6,37	6,37	6,37	6,37	6,37	6,37
Вес - p	кг/м	0,952	1,053	1,053	1,053	1,102	1,102	1,102	1,904	2,005	2,106	2,106	2,204	2,204
Тепловыделение при горении	кВт/м	0,750	0,750	0,750	0,750	0,750	0,750	0,750	1,500	1,500	1,500	1,500	1,500	1,500
Тепловые потери при номинальном значении тока - P	Вт/м	9,450	12,400	12,400	12,400	14,900	14,900	14,900	9,450	12,400 - 9,450	12,400	12,400	14,900	14,900

* Максимальный номинальный ток у проводников I4/I5: - 25A

** Приводится номинальное значение тока для температуры 40 °C. Для более высоких показателей температуры окружающей среды данное значение следует умножить на соответствующий коэффициент.

Коэффициент температурной поправки

35 °C	40 °C	45 °C	50 °C
1,05	1	0,94	0,82

ТЕХНИЧЕСКИЕ ХАРАКТЕРИСТИКИ

40A

Технические характеристики по каждому номинальному значению тока получены в результате испытаний, проводимых в соответствии со стандартом CEI-EN 60439-1&2 и представлены в сертификатах LOVAG. Данные, полученные путем экстраполяции, не приводятся.

		MI 40S2	MI 40S4	MI 40S4SA	MI 40S4SB	MI 40S6	MI 40S6SA	MI 40S6SB	MI 40D22	MI 40D42	MI 40D44	MI 40D44S	MI 40D66	MI 40D66S
Номинальный ток 40 °C **	A	40	40	40	40	40*	40*	40*	40+40	40+40	40+40	40+40	40+40*	40+40*
Количество проводников	n'	2	4	4	4	6	6	6	2+2	4+2	4+4	4+4	6+6	6+6
Габаритные размеры	L x H	20x58	20x58	20x58	20x58	20x58	20x58	20x58	40x58	40x58	40x58	40x58	40x58	40x58

Основные характеристики

Номинальное рабочее напряжение U_e	B	400	400	400	400	400	400	400	400	400	400	400	400	400
Номинальное напряжение изоляции - U_i	B	690	690	690	690	690	690	690	690	690	690	690	690	690
Частота	Гц	50/60	50/60	50/60	50/60	50/60	50/60	50/60	50/60	50/60	50/60	50/60	50/60	50/60
Степень защиты	IP	55	55	55	55	55	55	55	55	55	55	55	55	55

Проводники

Сечение $N, I1, I2, I3$	мм ²	6,15	6,15	6,15	6,15	6,15	6,15	6,15	6,15	6,15	6,15	6,15	6,15	6,15
Сечение $I4, I5$	мм ²	-	-	-	-	2,54	2,54	2,54	-	-	-	-	2,54	2,54
Активное сопротивление фазы - R_{20}	мОм/м	2,700	2,700	2,700	2,700	2,700	2,700	2,700	2,700	2,700	2,700	2,700	2,700	2,700
Реактивное сопротивление фазы - X	мОм/м	0,200	0,200	0,200	0,200	0,200	0,200	0,200	0,200	0,200	0,200	0,200	0,200	0,200
Полное сопротивление фазы - Z	мОм/м	3,230	3,230	3,230	3,230	3,230	3,230	3,230	3,230	3,230	3,230	3,230	3,230	3,230
Сопротивление фазы после установления рабочей т-ры - R_t	мОм/м	2,970	2,970	2,970	2,970	2,970	2,970	2,970	2,970	2,970	2,970	2,970	2,970	2,970

Допустимый ток

Устойчивость к току короткого замыкания - I_{cw}	кА	6,160	6,160	6,160	6,160	6,160	6,160	6,160	6,160	6,160	6,160	6,160	6,160	6,160
Устойчивость к пиковому току короткого замыкания (1с) - I_{pk}	кА	10,600	10,600	10,600	10,600	10,600	10,600	10,600	10,600	10,600	10,600	10,600	10,600	10,600
Максимальный температурный предел - t_f	А°С x 10 ³	1123,6	1123,6	1123,6	1123,6	1123,6	1123,6	1123,6	1123,6	1123,6	1123,6	1123,6	1123,6	1123,6

Защитный проводник (кожух)

Сечение в эквиваленте медному проводнику - S_{pe}	мм ²	12	12	12	12	12	12	12	24	24	24	24	24	24
---	-----------------	----	----	----	----	----	----	----	----	----	----	----	----	----

Прочие характеристики

Сопротивление сигнальной цепи - R_0	мОм/м	8,035	8,035	8,035	8,035	8,035	8,035	8,035	8,035	8,035	8,035	8,035	8,035	8,035
Реактивное сопротивление сигнальной цепи - X_0	мОм/м	1,147	1,147	1,147	1,147	1,147	1,147	1,147	1,147	1,147	1,147	1,147	1,147	1,147
Полное сопротивление сигнальной цепи - Z_0	мОм/м	8,116	8,116	8,116	8,116	8,116	8,116	8,116	8,116	8,116	8,116	8,116	8,116	8,116
Падение напряжения при распределенной нагрузке - ΔV (одна фаза) [B/м/A]10 ³	cosφ = 0,70	2,22	2,22	2,22	2,22	2,22	2,22	2,22	2,22	2,22	2,22	2,22	2,22	2,22
	cosφ = 0,75	2,36	2,36	2,36	2,36	2,36	2,36	2,36	2,36	2,36	2,36	2,36	2,36	2,36
	cosφ = 0,80	2,50	2,50	2,50	2,50	2,50	2,50	2,50	2,50	2,50	2,50	2,50	2,50	2,50
	cosφ = 0,85	2,63	2,63	2,63	2,63	2,63	2,63	2,63	2,63	2,63	2,63	2,63	2,63	2,63
	cosφ = 0,90	2,76	2,76	2,76	2,76	2,76	2,76	2,76	2,76	2,76	2,76	2,76	2,76	2,76
	cosφ = 0,95	2,88	2,88	2,88	2,88	2,88	2,88	2,88	2,88	2,88	2,88	2,88	2,88	2,88
cosφ = 1	2,97	2,97	2,97	2,97	2,97	2,97	2,97	2,97	2,97	2,97	2,97	2,97	2,97	2,97
Вес - p	кг/м	0,986	1,109	1,109	1,109	1,159	1,159	1,159	1,972	2,095	2,218	2,218	2,218	2,218
Тепловыделение при горении	кВт/м	0,750	0,750	0,750	0,750	0,750	0,750	0,750	1,500	1,500	1,500	1,500	1,500	1,500
Тепловые потери при номинальном значении тока - P	Вт/м	9,750	13,570	13,570	13,570	15,500	15,500	15,500	9,750	13,570 - 9,750	13,570	13,570	15,500	15,500

* Максимальный номинальный ток у проводников L4/L5: - 25A

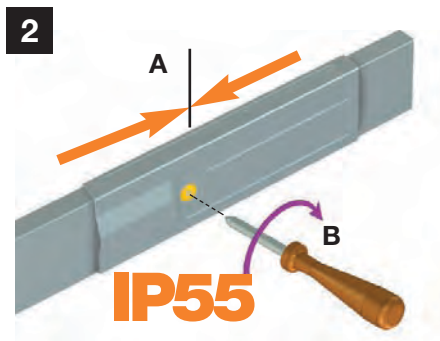
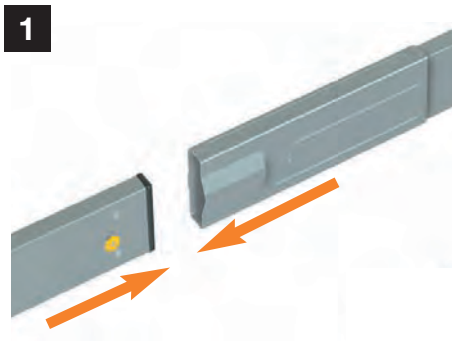
** Приводится номинальное значение тока для температуры 40 °C. Для более высоких показателей температуры окружающей среды данное значение следует умножить на соответствующий коэффициент.

Коэффициент температурной поправки

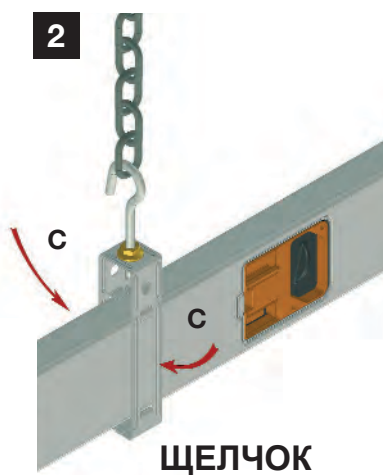
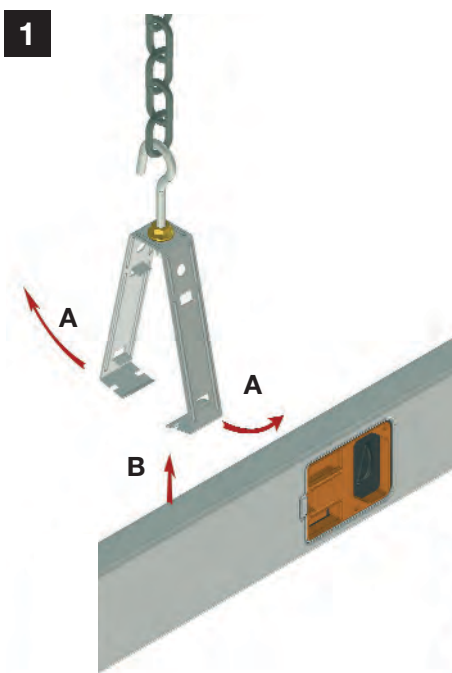
35 °C	40 °C	45 °C	50 °C
1,05	1	0,94	0,82

ИНСТРУКЦИЯ ПО МОНТАЖУ

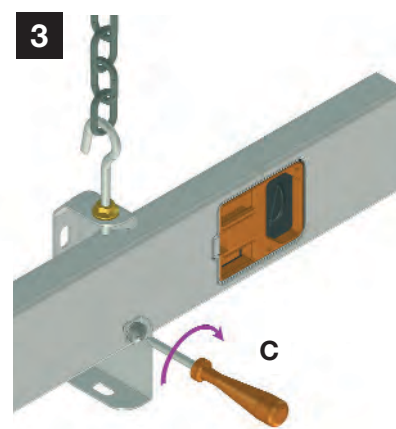
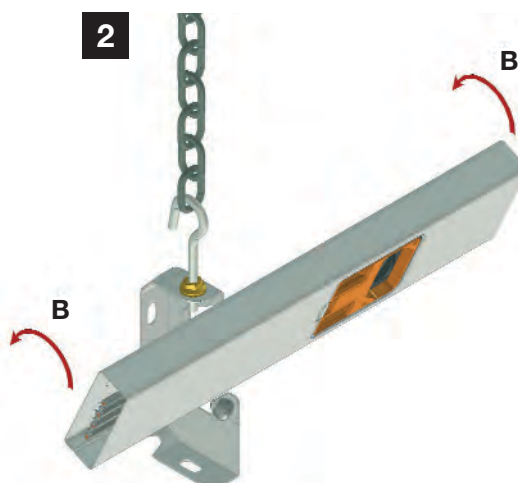
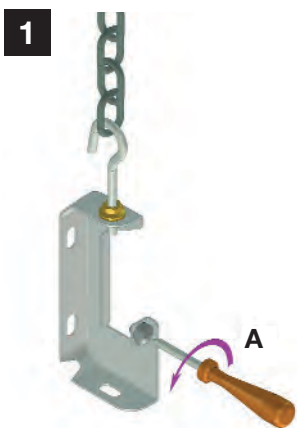
Соединение



Простой кронштейн

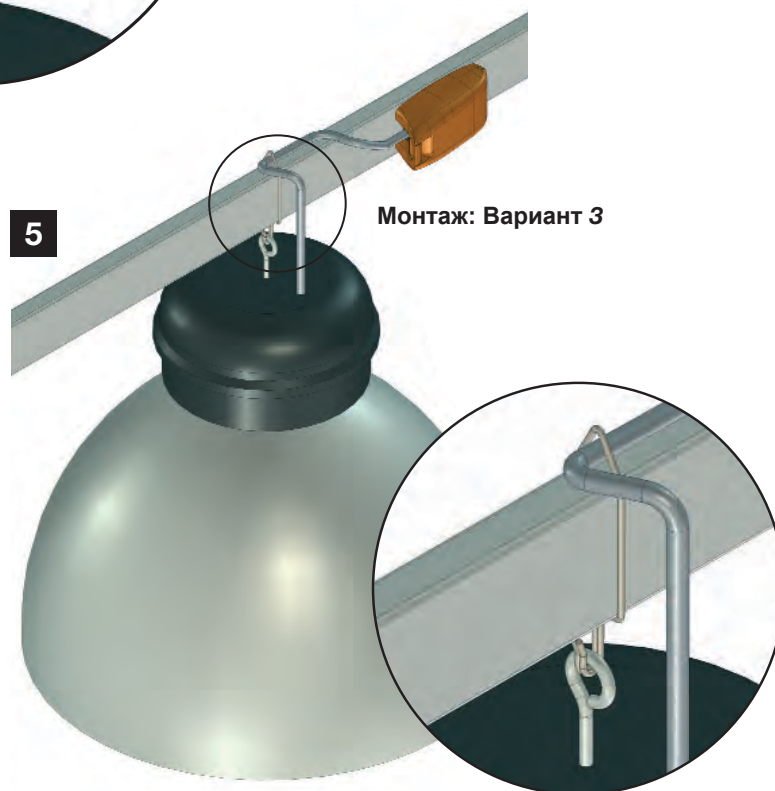
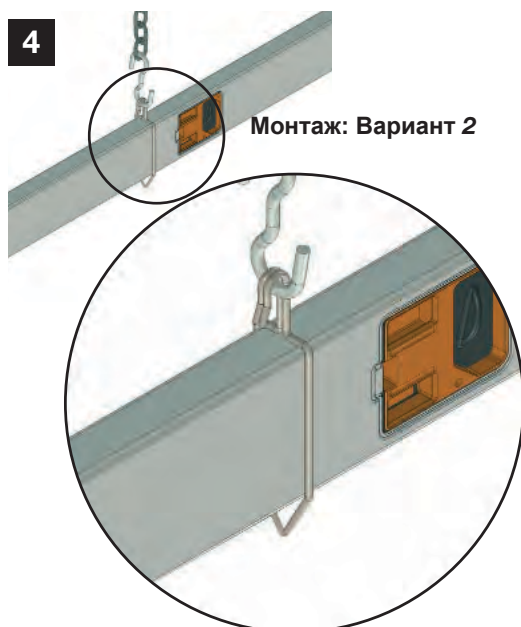
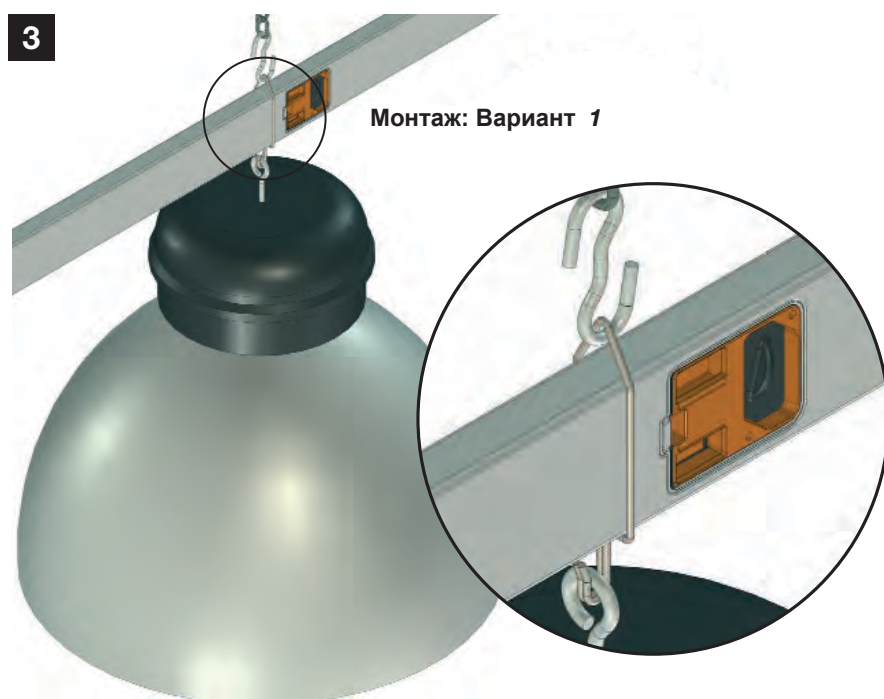
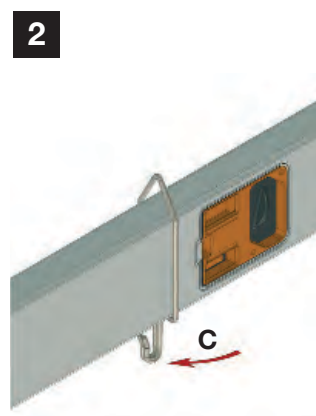
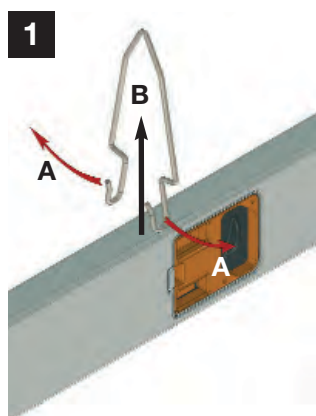


Универсальный кронштейн

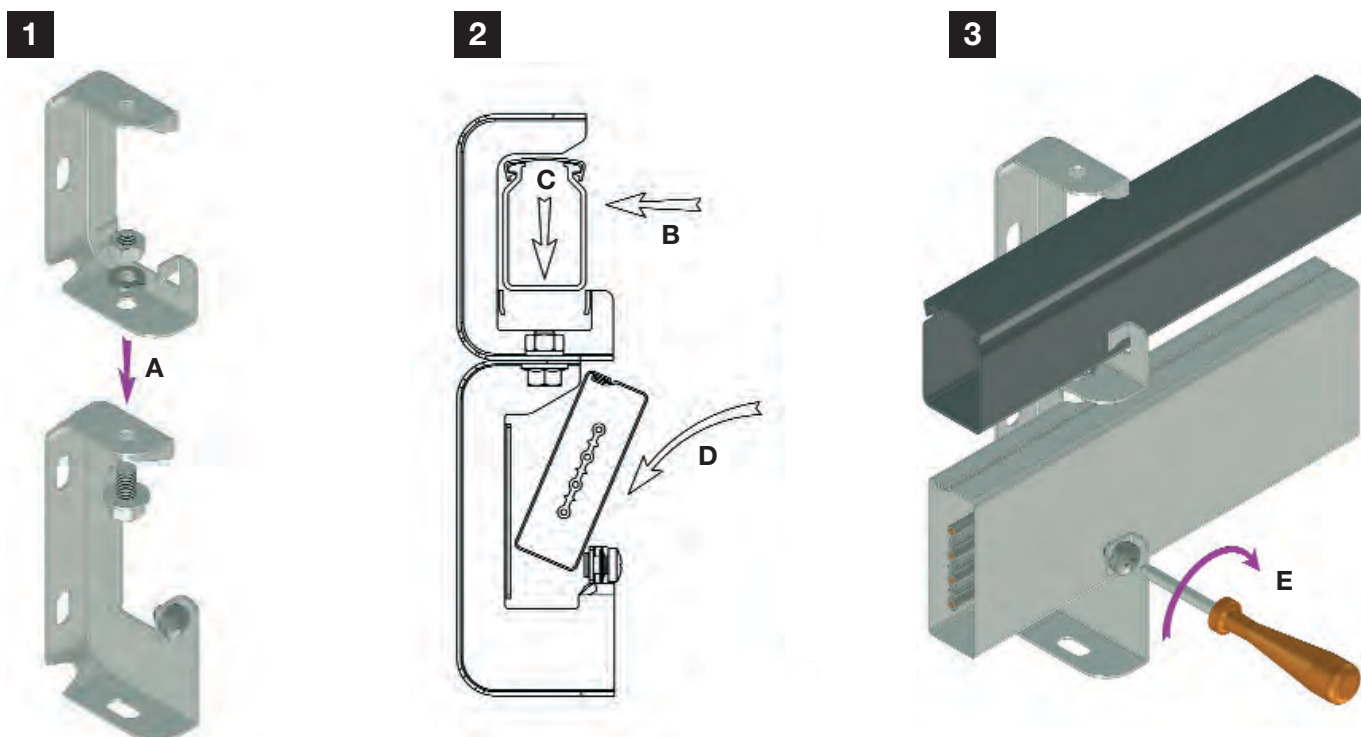


ИНСТРУКЦИЯ ПО МОНТАЖУ

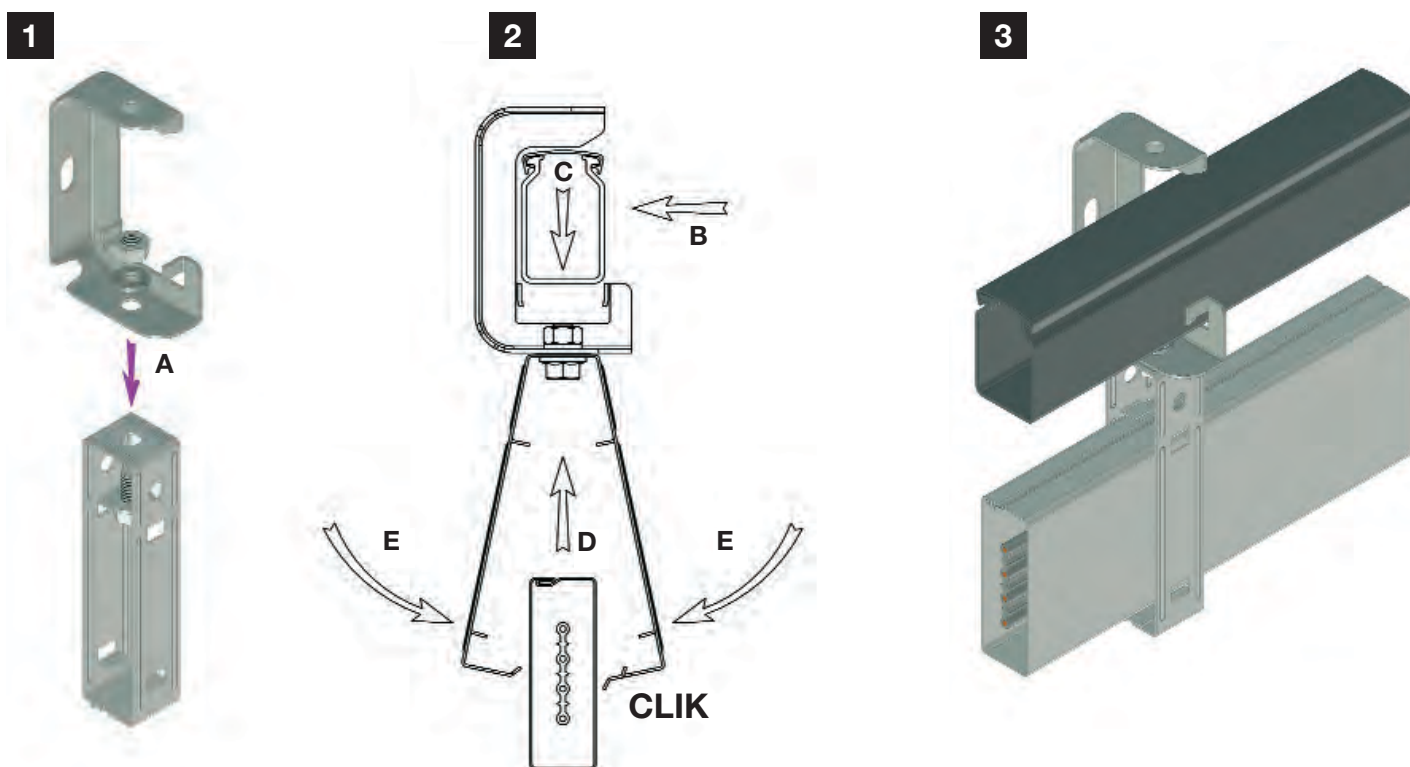
Кронштейн с крюком



Монтаж кронштейна для кабельного канала к универсальной кронштейну

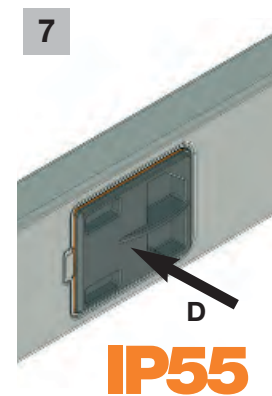
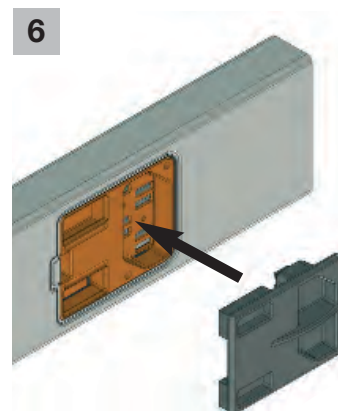
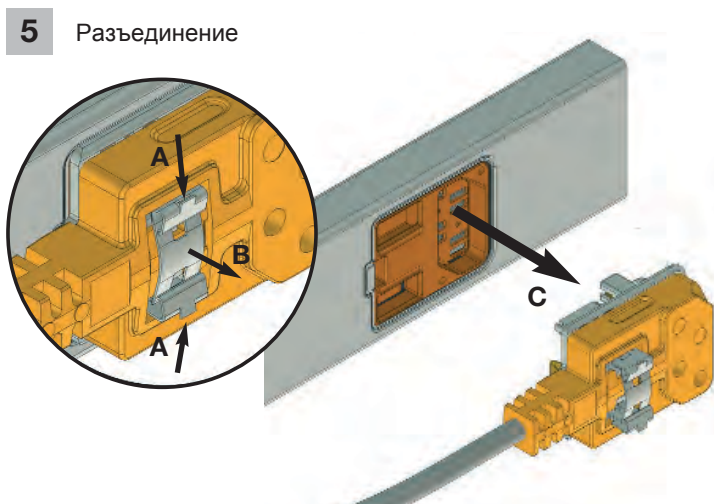
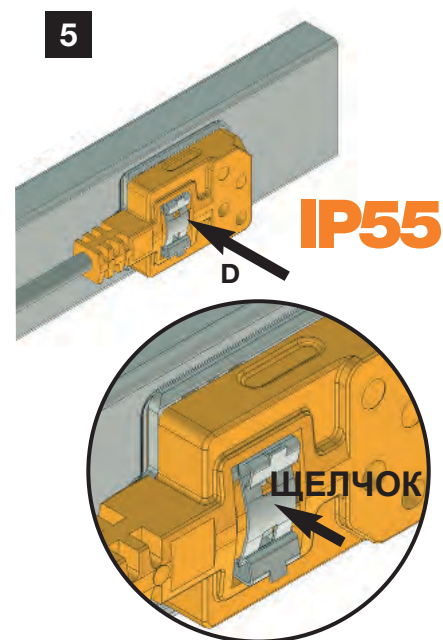
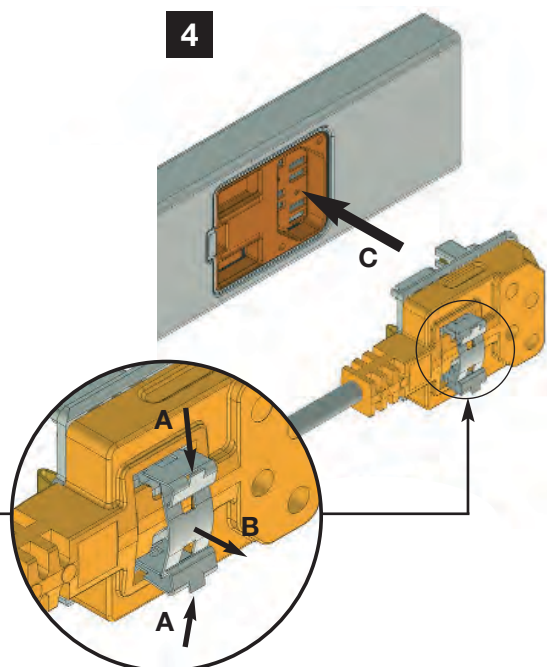
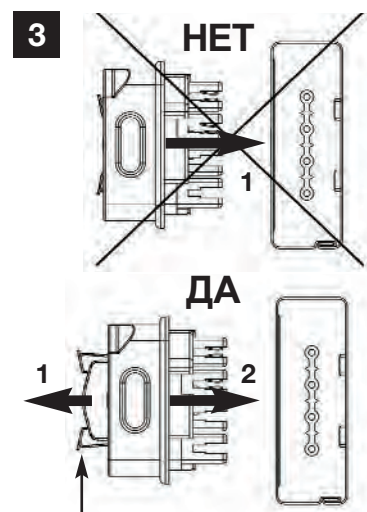
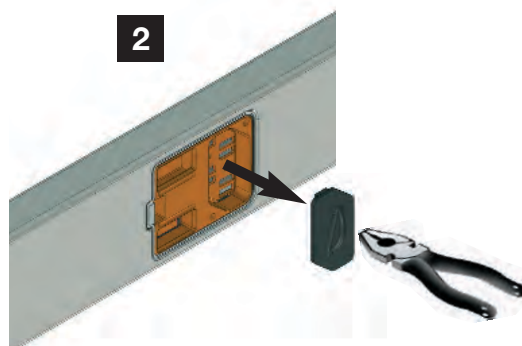


Монтаж кронштейна для кабельного канала к простому кронштейну

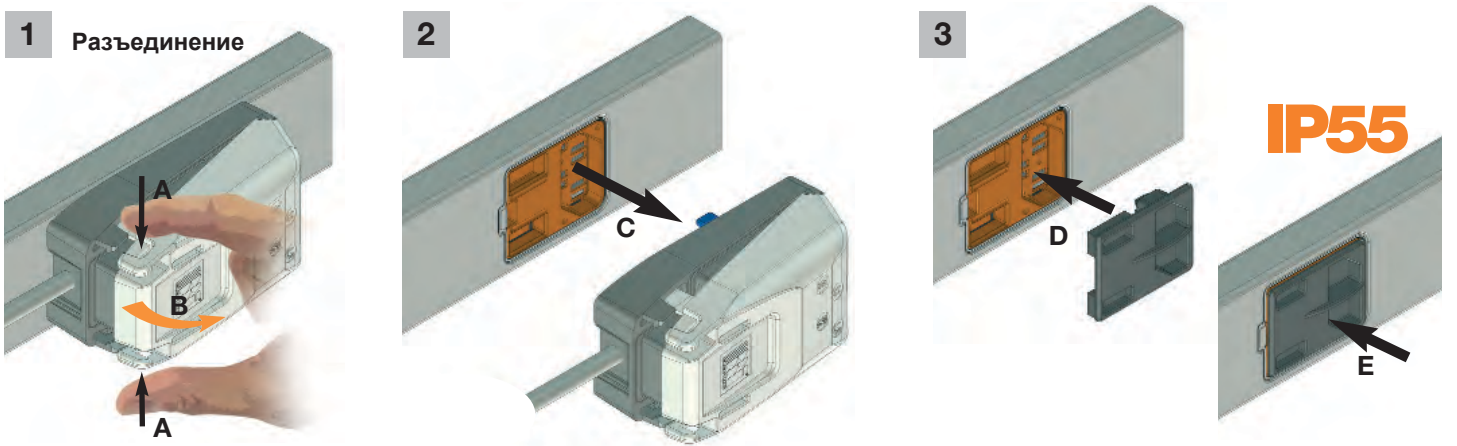
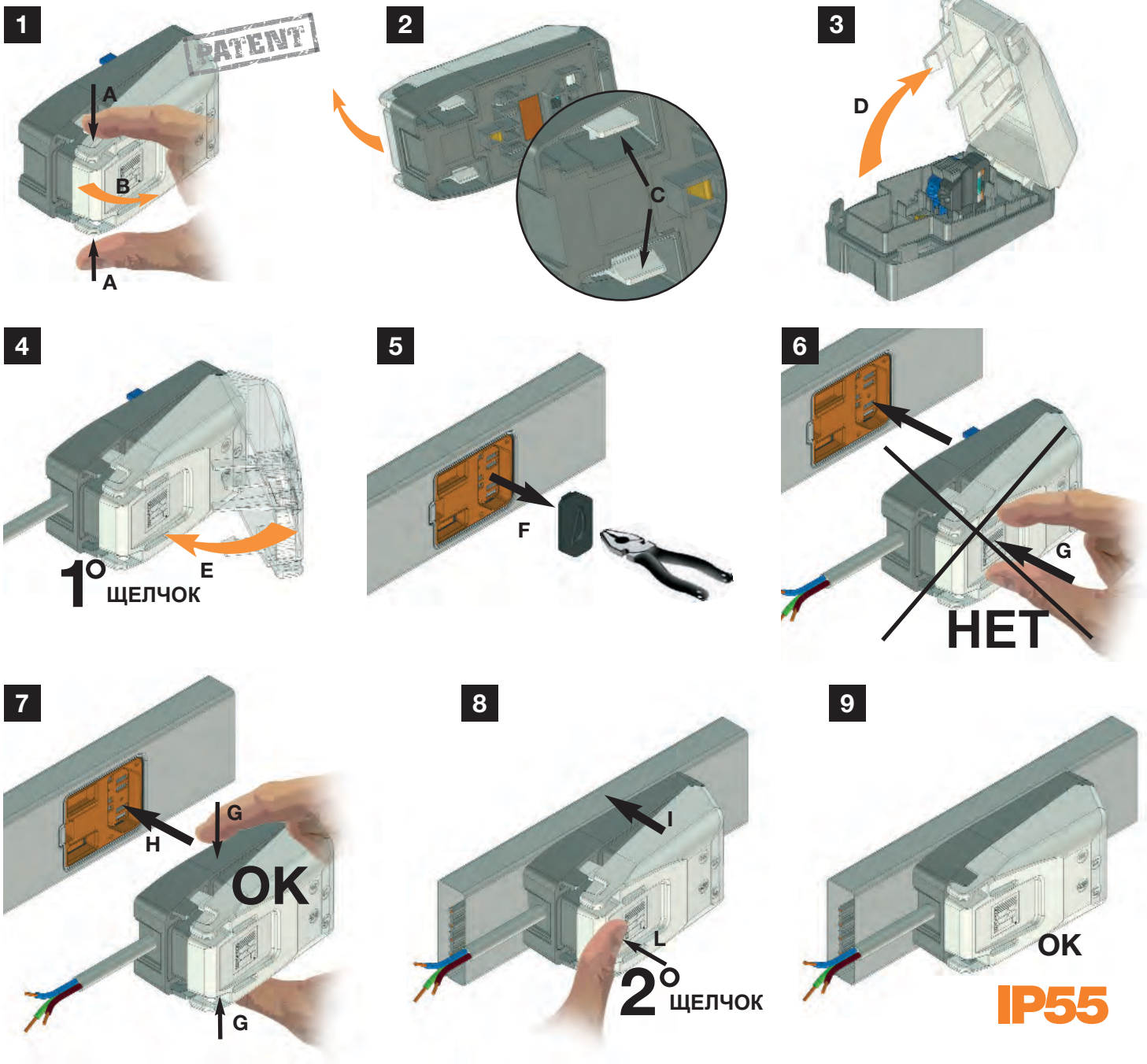


ИНСТРУКЦИЯ ПО МОНТАЖУ

Монтаж соединительного разъема с кабелем



Монтаж соединительного разъема с кабелем





ДЕКЛАРАЦИЯ О СООТВЕТСТВИИ



Продукция	Тип продукции	Mistral
	Поставщик	MEGABARRE EUROPE S.p.A. – via Einaudi 18-24 Torbole Casaglia – 25030 – Brescia - Italy
	Описание	ШИНОПРОВОД

Предметом настоящей декларации является соответствие следующим стандартам:

Нормативы, Стандарты: **CEI EN 60439 – 2: 2000 – 11**
CEI 17/13 – 1 – 2
CEI EN 61000 – 2 – 4 (CEI 110 – 27)

Виды испытаний

1. Температурный диапазон
2. Диэлектрические свойства
3. Устойчивость к току короткого замыкания
4. Надежность защитного проводника
5. Безопасные расстояния и зазоры на пробой
6. Механические воздействия
7. Степень защиты
9. Электрические характеристики
10. Конструктивная прочность
12. Сопротивление к удару
13. Сопротивление изоляционных материалов при ненормальных температурах
14. Сопротивление распространению пламени
15. Огнезащитный барьер

Настоящая декларация о соответствии стандарту EN 45014 была выпущена после проведения испытаний в лаборатории.

MEGABARRE EUROPE S.p.A.



ООО “МБС”

Россия, 107553, Москва,
 Б. Черкизовская ул., д. 24А
 Тел./факс: +7-495-647-07-42 (41)
 e-mail: office@bbi-electric.ru
 www.bbi-electric.ru



www.megabarre.com

MEGABARRE - IND. DE EQUIP. ELÉTRICOS LTDA

Rua Forte do Rio Negro, 199
 Jundiaí - São Paulo - SP
 Brasil - CEP 08340-180
 Tel. +55 11 2015 1616
 Fax +55 11 2019 7888
megabarre@megabarre.com.br

MEGABARRE EUROPE S.p.A.

Via Luigi Einaudi, 18/24
 25030 Torbole Casaglia
 Brescia - Italy
 Tel. +39 030 2159711
 Fax +39 030 2159777
info@megabarre.com

MEGABARRE - IND. DE EQUIP. ELÉTRICOS CHILE LTDA

Camino Lo Boza, 360 Galpon A
 Pudahuel
 Santiago - Chile
 Tel. +56 2 949 3912
 Fax +56 2 949 3885
rhermosilla@megabarre.cl