

ОСВЕТИТЕЛЬНЫЙ ШИНОПРОВОД



IS: 8828

RoHS
Compliant

Осветительный шинопровод находит свое непосредственное применение и используется для освещения помещений, где необходимо без серьезных затрат изменить расстановку установленных на шинопровод прожекторов либо заменить их, а так же в помещениях с высокими потолками.

Конструкция осветительного шинопровода может быть установлена на любой желаемой высоте, образовывать независимые группы осветительных приборов, либо может быть встроена в стену или потолок (возможна установка в любом положении).

ОСВЕТИТЕЛЬНЫЙ ШИНОПРОВОД

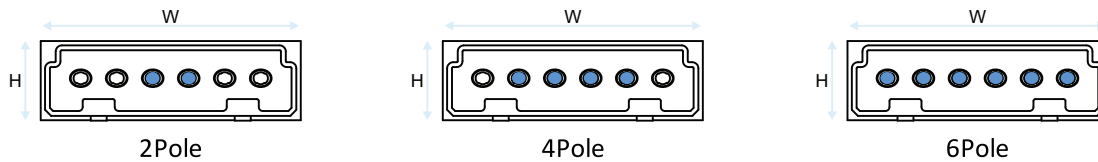
Основные характеристики

Осветительный шинопровод находит свое непосредственное применение и используется для освещения помещений, где необходимо без серьезных затрат изменить расстановку установленных на шинопровод прожекторов либо заменить их, а так же в помещениях с высокими потолками. Конструкция осветительного шинопровода может быть установлена на любой желаемой высоте, образовывать независимые группы осветительных приборов, либо может быть встроена в стену или потолок (возможна установка в любом положении). В осветительном шинопроводе соединительные элементы являются токопроводящими, шины заключены внутри монтажных деталей.



Соответствие стандартам	IEC 60439 (1&2) и IS 8623 (1&2)
Независимый центр сертификации	VMtec - Germany
Номинальное рабочее напряжение (Ue)	500 В, AC
Номинальное напряжение изоляции (Ui)	690 В, AC
Номинальное диэлектрическое напряжение	2.5 кВ r.m.s
Частота	50 Hz / 60 Hz
Конфигурация	2P- L1/N/PE 4P- L1/L2/L3/N/PE 6P- L1/L2/L3/N1/N2/E/PE 6P- L1/L2/L3/L4/L5/N/PE 6P- L1/N1/L2/N2/L3/N3/PE
Изоляция	Огнезащитный ПВХ (Класс-A (105 °C))
Корпус	Алюминий (толщина – 1.0 мм)
Покрытие корпуса	Эпоксидное полиэфирное порошковое покрытие (RAL-7032)
Материал шинопровода (фаза, нейтраль)	99,9 % медь
Контакты ответвительных коробок	Посеребренные медные контакты
Ток ответвительной коробки	6А, 10А, 16А (с / без предохранителя)
Места установки ответвительных коробок	Каждые 1000 мм
Степень защиты	IP 55/IP 54

ОБЩИЕ ХАРАКТЕРИСТИКИ



Параметр	Ед. измерения			
Номинальный ток (In)	A	25	32	40
Габариты шинпровода	Мм	65x20	65x20	65x20
Напряжение изоляции	V	1000	1000	1000
Значение тока короткого замыкания (3 фазы) (Icw)	kA	2	2,3	3,3
Амплитудное значение тока короткого замыкания (3 фазы)	kA	3	3,6	5
Значение тока короткого замыкания (1 фаза) (Icw)	kA	1,2	1,4	2
Амплитудное значение тока короткого замыкания (1 фаза)	kA	2	2,8	4
Фаза и нейтраль (поперечное сечение)	мм ²	2	2,3	3,3
Вес шинпровода(фаза+нейтраль)	кг/м	0,91	0,985	1,062
Вес шинпровода(3 фазы+ нейтраль)	кг/м	1,11	1,172	1,324
Вес шинпровода(3 фазы+ нейтраль+ 200% з-е)	кг/м	1,27	1,358	1,586

ХАРАКТЕРИСТИКИ ПРИ ЧАСТОТЕ 50 ГЦ

АС сопротивление при +20 С	ohms/mtr	7,108	4,442	2,962
Сопротивление	ohms/mtr	1,28	0,9	0,6667
Полное сопротивление при макс. Тепловом режиме	ohms/mtr	7,2223	4,5327	3,0358
Падение напряжения при симметричной нагрузке	mV/mtr/A при 0,7 P.F.	10,201	6,4993	4,4153
	mV/mtr/A при 0,8 P.F.	11,1793	7,091	4,7966
	mV/mtr/A при 0,9 P.F.	12,0478	7,6054	5,1206
	mV/mtr/A при 1 P.F.	12,3111	7,6944	5,1296

ХАРАКТЕРИСТИКИ ПРИ ЧАСТОТЕ 60 ГЦ

АС сопротивление при +20 С	ohms/mtr	7,1082	4,4427	2,9618
Сопротивление	ohms/mtr	1,536	1,08	0,8
Полное сопротивление при макс. Тепловом режиме	ohms/mtr	7,2722	4,5721	3,068
Падение напряжения при симметричной нагрузке	mV/mtr/A при 0,7 P.F.	10,5178	6,7222	4,5805
	mV/mtr/A при 0,8 P.F.	11,4456	7,2783	4,9354
	mV/mtr/A при 0,9 P.F.	12,2413	7,7415	5,2215
	mV/mtr/A при 1 P.F.	12,3114	7,6947	5,1299

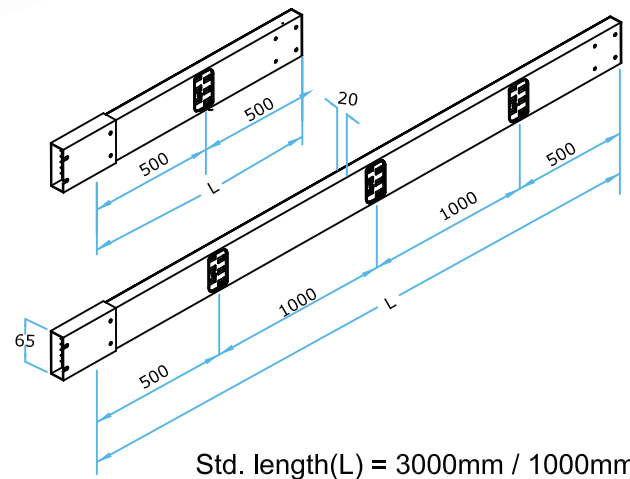
ОСВЕТИТЕЛЬНЫЙ ШИНОПРОВОД

ОСНОВНАЯ СЕКЦИЯ

- алюминиевый корпус (толщина 1мм)
служит в качестве заземлителя
- стандартная длина 3000мм/1000мм



Ток	Код заказа	Кол-во провод.	Длина
25A	LBV252BA5SP1	2	1 Mtr.
	LBV252BA5SP3	2	3 Mtr.
	LBV254BA5SP1	4	1 Mtr.
	LBV254BA5SP3	4	3 Mtr.
	LBV256BA5SP1	6	1 Mtr.
	LBV256BA5SP3	6	3 Mtr.
32A	LBV322BA5SP1	2	1 Mtr.
	LBV322BA5SP3	2	3 Mtr.
	LBV324BA5SP1	4	1 Mtr.
	LBV324BA5SP3	4	3 Mtr.
	LBV326BA5SP1	6	1 Mtr.
	LBV326BA5SP3	6	3 Mtr.
40A	LBV402BA5SP1	2	1 Mtr.
	LBV402BA5SP3	2	3 Mtr.
	LBV404BA5SP1	4	1 Mtr.
	LBV404BA5SP3	4	3 Mtr.
	LBV406BA5SP1	6	1 Mtr.
	LBV406BA5SP3	6	3 Mtr.

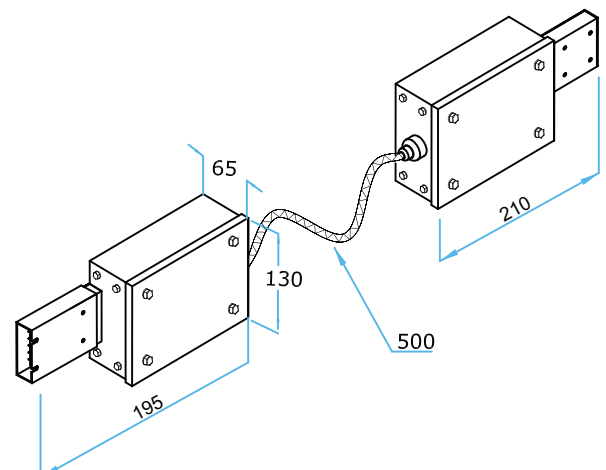


ПЕРЕХОДНИК

- используется при изменении направления установки шинпровода
- Стандартная длина 500мм

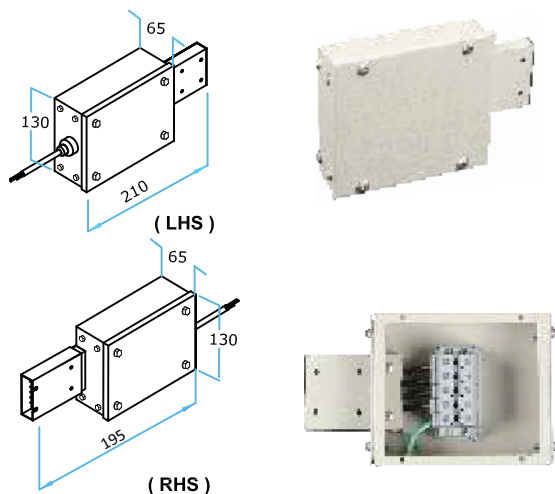


Ток	Код заказа	Кол-во провод.
25A	LBV252BA5FE1	2
	LBV254BA5FE1	4
	LBV256BA5FE1	6
32A	LBV322BA5FE1	2
	LBV324BA5FE1	4
	LBV326BA5FE1	6
40A	LBV402BA5FE1	2
	LBV404BA5FE1	4
	LBV406BA5FE1	6

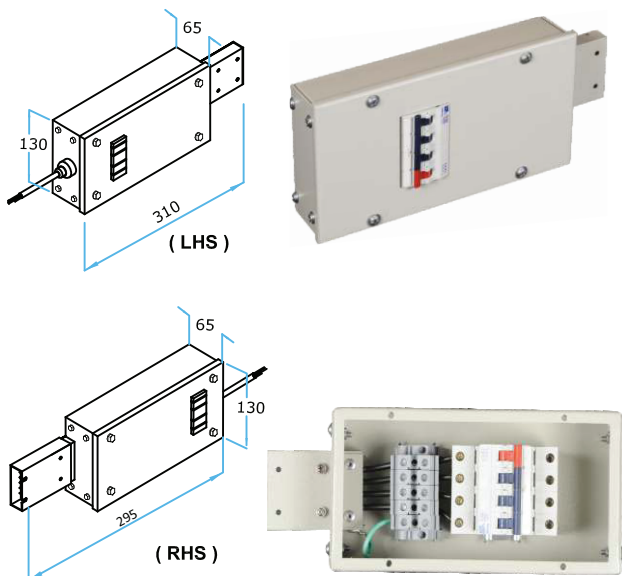


КОНЦЕВОЙ БЛОК ПОДАЧИ НАПРЯЖЕНИЯ

- используются для подачи напряжения

ПРЯМОЙ


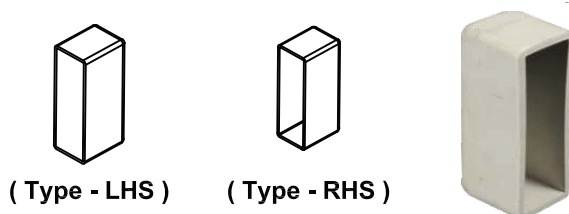
Ток	Код заказа	Кол-во провод.	Тип
25A	LBV252BA5EDL	2	LHS
	LBV252BA5EDR	2	RHS
	LBV254BA5EDL	4	LHS
	LBV254BA5EDR	4	RHS
	LBV256BA5EDL	6	LHS
	LBV256BA5EDR	6	RHS
32A	LBV322BA5EDL	2	LHS
	LBV322BA5EDR	2	RHS
	LBV324BA5EDL	4	LHS
	LBV324BA5EDR	4	RHS
	LBV326BA5EDL	6	LHS
	LBV326BA5EDR	6	RHS
40A	LBV402BA5EDL	2	LHS
	LBV402BA5EDR	2	RHS
	LBV404BA5EDL	4	LHS
	LBV404BA5EDR	4	RHS
	LBV406BA5EDL	6	LHS
	LBV406BA5EDR	6	RHS

С ВЫКЛЮЧАТЕЛЕМ


Ток	Код заказа	Кол-во провод.	Тип
25A	LBV252BA5EML	2	LHS
	LBV252BA5EMR	2	RHS
	LBV254BA5EML	4	LHS
	LBV254BA5EMR	4	RHS
	LBV256BA5EML	6	LHS
	LBV256BA5EMR	6	RHS
32A	LBV322BA5EML	2	LHS
	LBV322BA5EMR	2	RHS
	LBV324BA5EML	4	LHS
	LBV324BA5EMR	4	RHS
	LBV326BA5EML	6	LHS
	LBV326BA5EMR	6	RHS
40A	LBV402BA5EML	2	LHS
	LBV402BA5EMR	2	RHS
	LBV404BA5EML	4	LHS
	LBV404BA5EMR	4	RHS
	LBV406BA5EML	6	LHS
	LBV406BA5EMR	6	RHS

ЗАГЛУШКА

- служит для закрытия открытых концов шинопровода.
 - легко снимается при необходимости изменения длины трассы шинопроводов

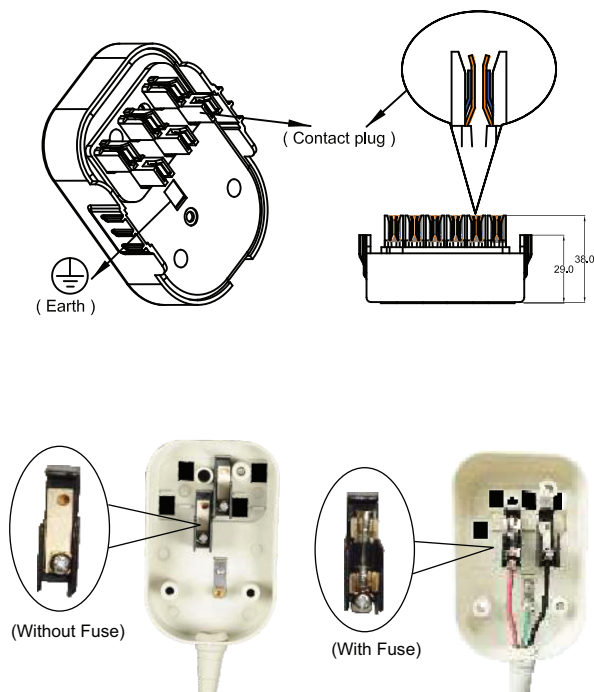


Код заказа	Тип
LB00000A5ECL	LHS
LB00000A5ECR	RHS

ОСВЕТИТЕЛЬНЫЙ ШИНОПРОВОД

ОТВЕТВИТЕЛЬНАЯ КОРОБКА

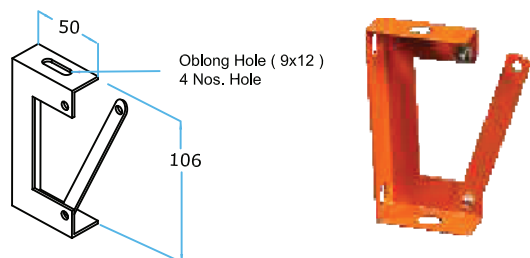
- на 6 А, 10 А, 16 А
- с предохранителем и без
- автоматически обеспечивает соответствие полярности



Ток	Код заказа	Кол-во провод.	Тип
6A	LB0062BP5PBD	2	Direct
	LB0062BP5PBF	2	Fuse
	LB0064BP5PBD	4	Direct
	LB0064BP5PBF	4	Fuse
	LB0066BP5PBD	6	Direct
	LB0066BP5PBF	6	Fuse
10A	LB0102BP5PBD	2	Direct
	LB0102BP5PBF	2	Fuse
	LB0104BP5PBD	4	Direct
	LB0104BP5PBF	4	Fuse
	LB0106BP5PBD	6	Direct
	LB0106BP5PBF	6	Fuse
16A	LB0162BP5PBD	2	Direct
	LB0162BP5PBF	2	Fuse
	LB0164BP5PBD	4	Direct
	LB0164BP5PBF	4	Fuse
	LB0166BP5PBD	6	Direct
	LB0166BP5PBF	6	Fuse

КРОНШТЕЙН

- выдерживает до 50 кг.
- распределяется из расчета 1 кронштейн на 2-3 метра (в зависимости от используемого осветительного оборудования)



Код заказа	Тип
LB00000A5HBA	Type A