



# SYSTEM

160A • 400A

B U S B A R T R U N K I N G S Y S T E M

## Шинопроводные системы

торговой марки

BVI ELECTRIC

серия СИСТЕМ





ОБЩАЯ  
ИНФОРМАЦИЯ 2

МАГИСТРАЛЬНЫЕ  
ЭЛЕМЕНТЫ 14

ПРИСОЕДИНИТЕЛЬНЫЕ И  
ФИДЕРНЫЕ БЛОКИ 26

ОТВОДНЫЕ  
КОРОБКИ 34

АКСЕССУАРЫ/КРЕПЕЖНЫЕ  
УСТРОЙСТВА 40

ТЕХНИЧЕСКИЕ  
ХАРАКТЕРИСТИКИ 45

ТЕХНИЧЕСКОЕ  
РУКОВОДСТВО 50

ИНСТРУКЦИЯ ПО  
МОНТАЖУ 52

ТЕХНИЧЕСКАЯ  
ПОДДЕРЖКА 54

ДЛЯ ЗАМЕТОК 55



«Мегабарре Юроп» оставляет за собой право на поставку продукции, которая может в незначительных деталях отличаться от изделий, представленных в данном каталоге, что является следствием проводимой компанией политики постоянного совершенствования продукции.



Шинопроводы серии СИСТЕМ предназначены для распределения электроэнергии в среднем диапазоне токов в промышленных, коммерческих, жилых и в сервисных зданиях.

Шинопроводы серии СИСТЕМ предлагаются в двух вариантах: с алюминиевыми проводниками и с проводниками, изготовленными из меди, для номинальной нагрузки 160А, 250А и 400А. Корпус изготовлен из стали, оцинкованной горячим способом, и представляет собой два состыкованных С-образных профиля, что обеспечивает отличную жесткость и механическую прочность.

В стандартном исполнении существуют версия 3Р+N+РЕ с одинаковым сечением нейтрали и фазных проводников, корпус используется в качестве защитного проводника РЕ, и версия 3Р+N+Fe+РЕ с сечением шины заземления равным сечению фазы.

Шины из алюминиевого сплава подвергаются процедуре гальванизации по всей длине, по запросу можно гальванизировать или посеребрить также медные шины.

По специальному заказу корпус шинопроводов серии СИСТЕМ может быть окрашен.

Стандартная степень защиты системы шинопроводов СИСТЕМ без дополнительных аксессуаров соответствует IP55.

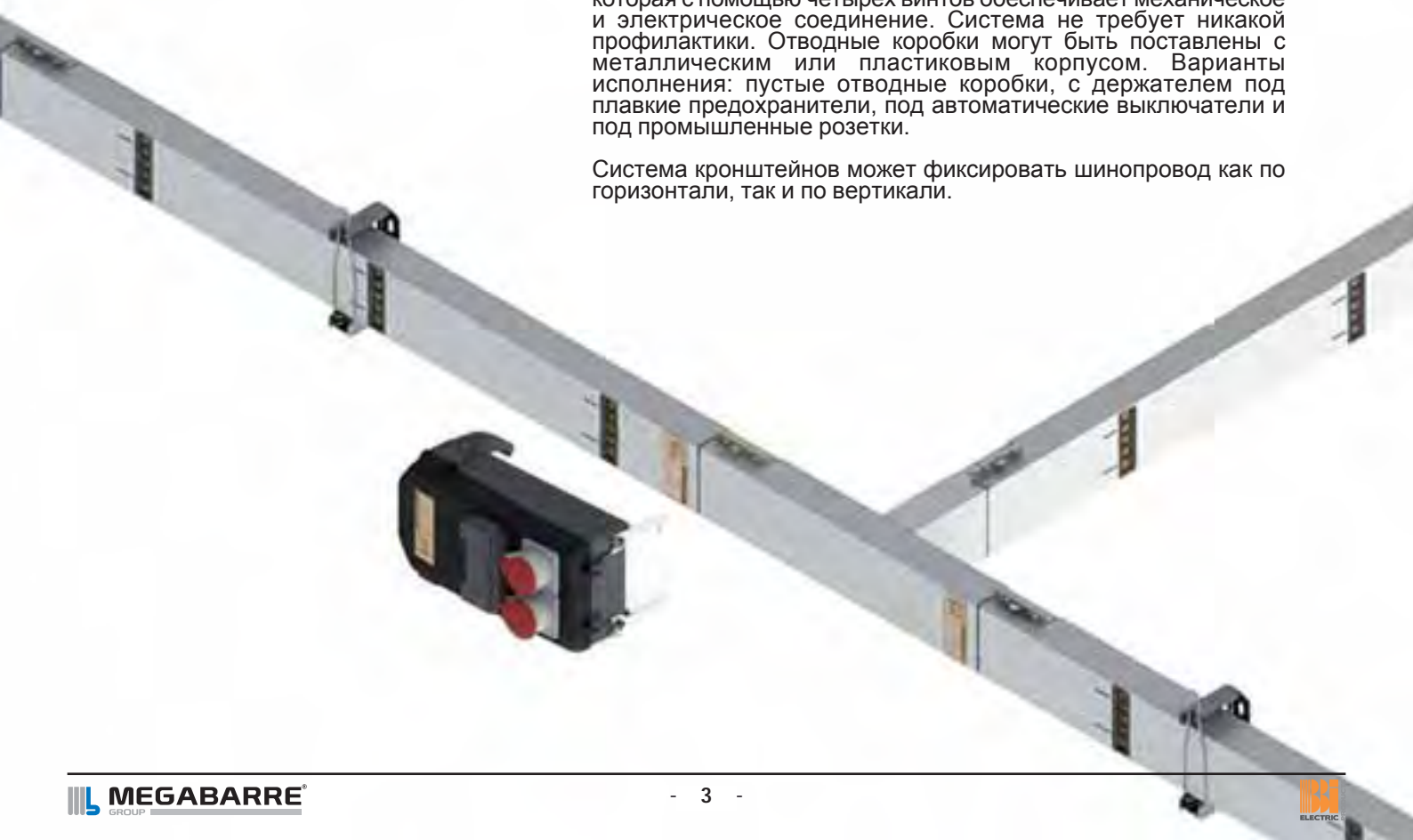
# SYSTEM

Отводные коробки монтируются только по одной стороне секции шинпровода на расстоянии 1 м друг от друга (3 отводных коробки на секцию 3 м). Существуют специальные элементы с возможностью установки большего количества коробок (до 6 отводных коробок на секцию 3 м).

Для гарантии обеспечения необходимой степени защиты во время монтажа / демонтажа отводных коробок отводные гнезда открываются / закрываются автоматически.

Должное соединение секций обеспечивается конструкцией, которая с помощью четырех винтов обеспечивает механическое и электрическое соединение. Система не требует никакой профилактики. Отводные коробки могут быть поставлены с металлическим или пластиковым корпусом. Варианты исполнения: пустые отводные коробки, с держателем под плавкие предохранители, под автоматические выключатели и под промышленные розетки.

Система кронштейнов может фиксировать шинпровод как по горизонтали, так и по вертикали.



## ВЫБОР СИСТЕМЫ ШИНОПРОВОДОВ

Выбор системы шинпроводов по току, материалу, степени защиты и т.д. проводится в соответствии с окружающими условиями в том месте, где система шинпровода должна быть проложена, а также с электрическими характеристиками, которые диктуются требованиями к системе.

Для правильного выбора системы шинпровода необходимо знать всю первоначальную информацию. Ниже приведена анкета, которая поможет правильно выбрать необходимую систему шинпровода. Заполните, пожалуйста, ее и отошлите в наш инженерно-технический отдел, где Вам будет предложено оптимальное решение.

### Окружающие условия

- Установка в помещении
- Установка вне помещения под навесом
- Установка вне помещения без навеса
- Минимальная температура окружающей среды  
В помещении ..... °C  
Вне помещения ..... °C
- Максимальная температура окружающей среды  
В помещении ..... °C  
Вне помещения ..... °C
- Среднесуточная температура окружающей среды (24 ч)  
В помещении ..... °C  
Вне помещения ..... °C
- Относительная влажность  
min ..... °C  
max ..... °C
- Страна, где производится установка оборудования .....

### Электрические характеристики

- Номинальный ток ..... А
- Рабочий ток ..... А
- Модификация изделий  
3P+Pe   
3P+N+Pe   
3P+Pen   
3P+2N+Pe   
3P+N+Fe/2+Pe   
3P+N+Fe+Pe
- Номинальное рабочее напряжение ( $U_e$ )  
..... В  
Пер.  Пост.
- Устойчивость к току короткого замыкания ( $I_{cw}$ )  
..... кА (1с)
- Максимальное падение напряжения  $\Delta V$  ..... %

- Минимальная степень защиты, требуемая к изделию IP .....

- Материал проводников Al  Cu

### Типы шинпровода

- Фидерный (передающий) шинпровод от трансформатора к распределительному щиту
- Фидерный (передающий) шинпровод от одного распределительного щита к другому
- Фидерный (передающий) шинпровод от генератора к распределительному щиту
- Распределительный шинпровод (с отводными коробками)
- Шинпровод специального назначения .....
- Общая длина ..... М
- Фидерные (передающие) участки ..... М
- Распределительные участки ..... М
- Вертикальные участки ..... М

### Подключения

- Соединение между шинпроводом и распределительным щитом  да  нет
- Соединение между шинпроводом и трансформатором  да  нет
  - Сухой трансформатор с литой изоляцией
  - Сухой трансформатор с литой изоляцией в кожухе
  - Масляный трансформатор
- Соединение между шинпроводом и трансформатором  да  нет

### Отводные коробки

- Пустые
- С предохранителем
- С разъединителем и держателем под плавкие предохранители
- Отводные коробки под автоматические выключатели (выключатель отсутствует)
- Отводные коробки с автоматическим выключателем (выключатель в комплекте)

### Крепежные кронштейны

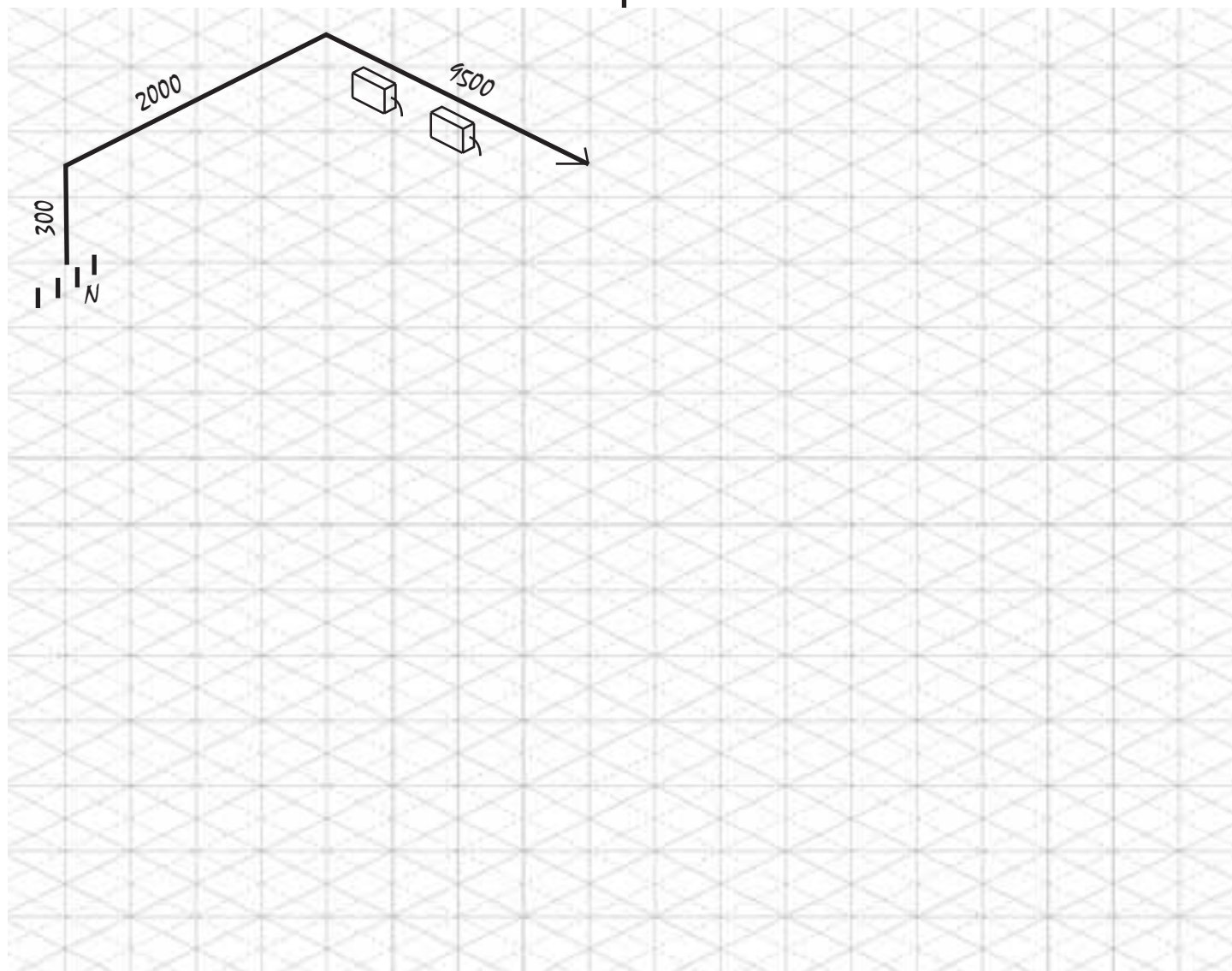
- потолочный
- настенный

### Огнезащитный барьер

- Огнезащитный барьер .....МИН.

### Трехмерный набросок прохождения трассы

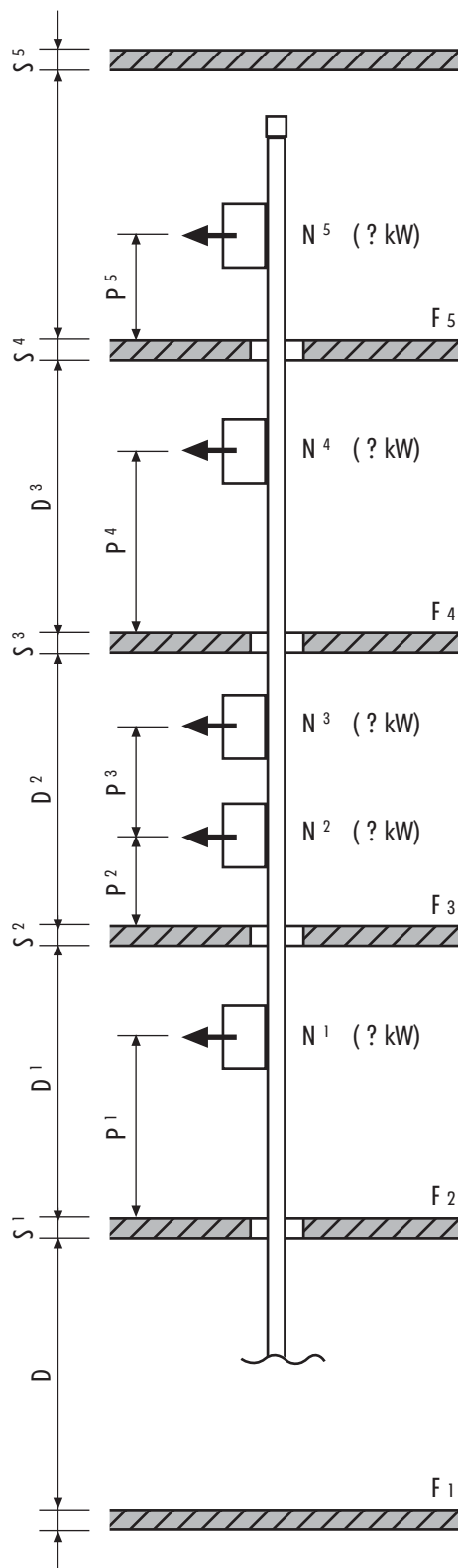
- Изобразите, пожалуйста, эскиз трассы с указанием относительных размеров (см. пример)



### Вертикальная трасса

В случае наличия вертикальных участков трассы необходимо учитывать следующие факторы:

- (F) Количество этажей
- (S) Толщина перекрытий
- (D) Расстояние между перекрытиями
- (N) Количество и номинал (кВт) отводных коробок на каждом этаже
- (P) Расположение отводных коробок на каждом этаже



### Преимущества

- Компактные размеры
- Быстрый и простой монтаж
- Система обладает степенью защиты IP55 и для этого не требуется заказывать дополнительные принадлежности
- При прохождении через стены и перекрытия шинопровод обладает классом огнестойкости EI 180
- Возможность изготовления нестандартного оборудования по индивидуальному заказу
- Наш технический отдел с радостью окажет Вам помощь при замерах, разработке трассы и в процессе нахождения решения по электрическому присоединению оборудования



### Оборудование соответствует

- CEI-EN 60439 – 1/2
- IEC 439 1/2
- CEI-EN 60529
- IEC 529
- EN 1366-3



### Оборудование относится к категории экологически чистой продукции «Green product»

Все элементы шинопроводов СИСТЕМ можно использовать повторно в случае изменения маршрута трассы. 98% материалов, из которых производится шинопровод, можно перерабатывать, а процесс производства характерен возможностью уменьшить время и, тем самым, уменьшить энергопотребление, что соответствует стандартам уменьшения выбросов вредных веществ в окружающую среду.



Расчет номинального тока (I<sub>b</sub>) шинпровода серии СИСТЕМ для трехфазной системы проводится по следующей формуле:

$$I_b = \frac{P \times F}{\sqrt{3} \times U_e \times \cos\varphi}$$

где:

**P** общая мощность установленных нагрузок (Вт)

**F** коэффициент одновременности

Коэффициент одновременности нагрузок рассчитывается в соответствии с характером нагрузки (промышленные, жилые или офисные помещения) и количеством потребителей. Значение коэффициента определяется в каждом конкретном случае, ниже приведены рекомендации по выбору коэффициента на основании информации о количестве потребителей и о размещении оборудования.

РАЗМЕЩЕНИЕ	КОЛИЧЕСТВО ПОТРЕБИТЕЛЕЙ	КОЭФФИЦИЕНТ ОДНОВРЕМЕННОСТИ (F)
ПРОМЫШЛЕННОСТЬ	от 1 до 10	0,8 - 0,9
ПРОМЫШЛЕННОСТЬ	от 10 до 20	0,7 - 0,8
ПРОМЫШЛЕННОСТЬ	от 20 до 40	0,6 - 0,7
ПРОМЫШЛЕННОСТЬ	более 40	0,5 - 0,4
СФЕРА УСЛУГ	Крупные объекты	0,7 - 0,8
СФЕРА УСЛУГ	Торговые центры	0,8 - 0,9

**U<sub>e</sub>** рабочее напряжение (В)

Приведем пример::

Размещение	пром.
К-во потребителей	N° 12
Мощность на одного потребителя	12 кВт
Рабочее напряжение	400В
cosφ	0,95

$$I_b = \frac{P \times F}{\sqrt{3} \times U_e \times \cos\varphi}$$

Общая мощность	12x12=144 кВт	144000 Вт	(P)
Коэффициент одновременности	0,8		(F)

$$I_b = \frac{144000 \times 0,8}{1,73 \times 400 \times 0,95} = 175A$$

Рекомендуется при выборе номинального тока шинпровода на случай изменения трассы и увеличения количества потребителей предусмотреть резерв, равный 20% от рассчитанного номинального значения, таким образом, номинальный ток окажется

$$175A + 20\% = 210A$$

Для серии шинпровода СИСТЕМ может быть использован один из следующих номиналов

**SY 250A Al - SY 250A Cu**

Перед установкой системы шинпровода необходимо знать температуру окружающей среды помещения, по которому проходит шинпровод.

Характеристики проводников серии СИСТЕМ приведены к максимальной среднесуточной температуре окружающей среды 40 °C

В соответствии с температурой окружающей среды номинальное значение тока в проводнике подлежит корректированию по следующей схеме:

K	Температура окружающей среды * (°C)					
	35	40	45	50	55	60
Поправочный коэффициент K	1,06	1	0,96	0,84	0,75	0,6

Приведем пример: Среднесуточная температура окружающей среды 50°C

Номинальное значение тока в проводниках серии СИСТЕМ должно быть скорректировано в соответствии с коэффициентом K, равным 0,84

$$250 \times 0,84 = 210A$$

При температуре окружающей среды 50°C проводники, рассчитанные на максимальный ток 250A, могут быть использованы для тока, не превышающего 210A.

В случае, когда максимальный ток превышает требуемое значение необходимо выбрать проводник с большим номиналом.

### Выбор проводников СИСТЕМ в соответствии с падением напряжения.

Выбор номинала шинпровода СИСТЕМ производится в соответствии с максимально-разрешенным допуском падения напряжения, который определяется на основании специальных требований.

Расчет падения напряжения ( $\Delta V$  в процентах) для трехфазной системы шинпровода СИСТЕМ проводится по следующей формуле:

$$\Delta V\% = \frac{D \times t \times I_b \times L}{U_e} \times 100$$

где

- D** - коэффициент распределения тока  
В зависимости от того как запитывается шинпровод и как распределена нагрузка, коэффициент будет приблизительно равен:

**D=1** Питание подается с одной стороны шинпровода, нагрузка снимается с другой стороны линии



**D=0,5** Питание подается с одной стороны, нагрузка распределена по всей длине равномерно



- t** Падение напряжения при сосредоточенной нагрузке

В соответствии со значением  $\cos\varphi$  ниже приведена таблица со значениями падения напряжения при сосредоточенной нагрузке (мкВ), имеющими место в проводнике шинпровода серии СИСТЕМ длиной 1 м при токе 1 А.

	АЛЮМИНИЙ			МЕДЬ		
	160А	250А	400А	160А	250А	400А
$\cos\varphi=0,70$	661,02	376,91	216,98	592,89	364,78	242,00
$\cos\varphi=0,75$	682,94	383,92	222,07	594,51	371,10	242,96
$\cos\varphi=0,80$	702,73	389,25	226,28	592,70	375,76	242,55
$\cos\varphi=0,85$	719,64	392,32	229,32	586,26	378,17	240,27
$\cos\varphi=0,90$	732,24	391,99	230,58	572,88	377,22	235,22
$\cos\varphi=0,95$	736,85	385,37	228,55	546,65	370,04	225,01
$\cos\varphi=1$	695,46	342,54	207,60	446,34	326,97	185,11

- I<sub>b</sub>** суммарный ток полезной нагрузки (А)  
**L** общая длина системы шинпровода (м)  
**U<sub>e</sub>** напряжение, питающее шинпровод (В)

Приведем пример: шинпровод серии СИСТЕМ 250А с распределенной нагрузкой

(L) длина линии	80 м
(I <sub>b</sub> ) суммарный ток полезной нагрузки	175 А
(U <sub>e</sub> ) напряжение, питающее шинпровод	400 В
$\cos\varphi$	0,95
(D) коэффициент распределения тока	0,5
(T) падение напряжения при сосредоточенной нагрузке 250 А Al	$385,37 \times 10^{-6}$ В
( $\Delta V$ ) максимально допустимое падение напряжения	4%

$$\Delta V\% = D \times \frac{t \times I_b \times L}{U_e} \times 100$$

$$\Delta V\% = 0,5 \times \frac{385,37 \times 10^{-6} \times 175 \times 80}{400} \times 100$$

$$\Delta V\% = 0,5 \times \frac{385,37 \times 175 \times 80}{400 \times 10^6} \times 100 = 0,67\%$$

Значение меньше максимально-допустимого (4%), таким образом, проверка пройдена успешно.

Шинопровод серии СИСТЕМ в зависимости от требований может быть изготовлен в двух конфигурациях, рисунки которых с соответствующими кодами приведены ниже.

Для заказа нужной конфигурации необходимо заменить **выделенным полужирным** шрифтом в кодовом обозначении элементов последние три буквы (**AAZ**) на комбинацию букв нужной конфигурации.

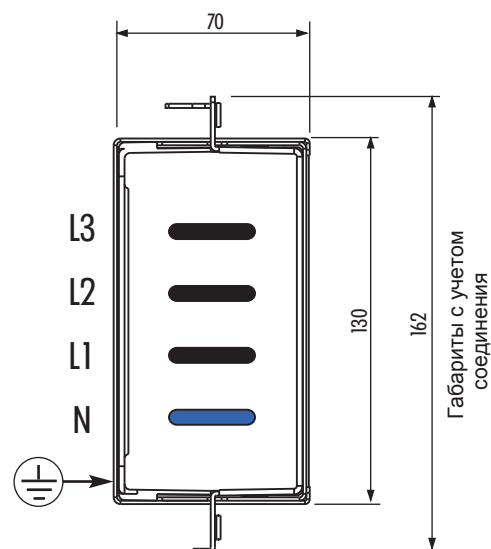
es. SYA16A15**AAZ** → SYA16A15 - - - + **BAZ** = SYA16A15**BAZ**

## (AAZ)

### 3P + N + PE (4P)

Площадь сечения нейтрали равна площади сечения фазных проводников.

Корпус шинопровода может быть использован в качестве защитного проводника (Pe)



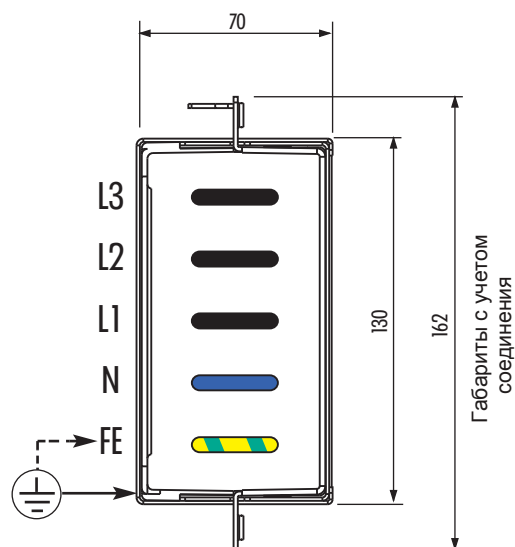
## (BAZ)

### 3P + N + FE + PE (5P)

Площадь сечения нейтрали равна площади сечения фазных проводников.

Площадь защитного проводника (Fe) равна площади сечения фазных проводников.

Корпус шинопровода может быть использован в качестве защитного проводника (Pe)



Вертикальные участки системы шинпроводов находят применение для поэтажного распределения электроэнергии в офисных и жилых зданиях, таких как небоскребы.

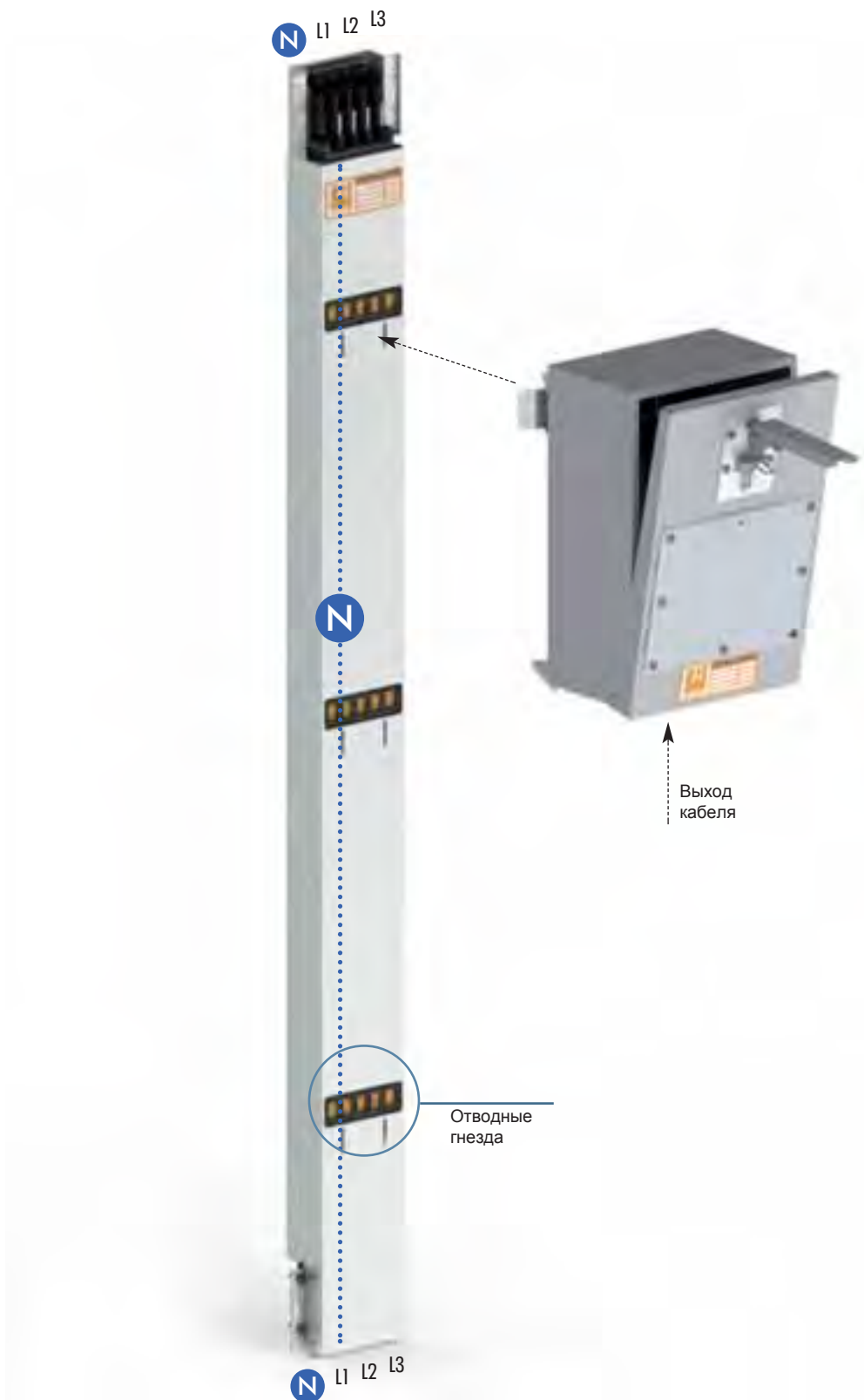
Серия СИСТЕМ укомплектована большим количеством различных элементов и аксессуаров, необходимых для вертикальных трасс.

В нашем техническом департаменте Вы сможете получить должную консультацию о всех необходимых элементах и аксессуарах системы шинпровода.

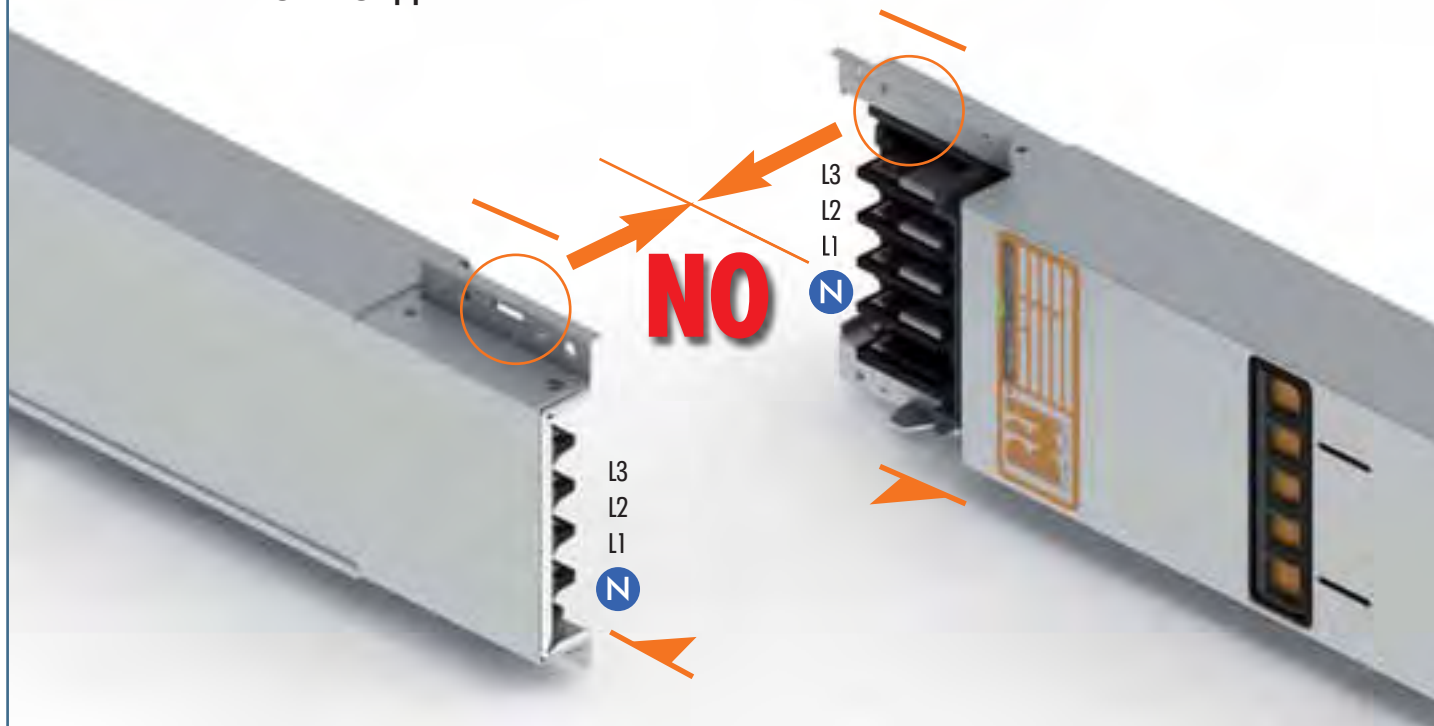


## ПОЛОЖЕНИЕ НЕЙТРАЛИ СОЕДИНЕНИЕ

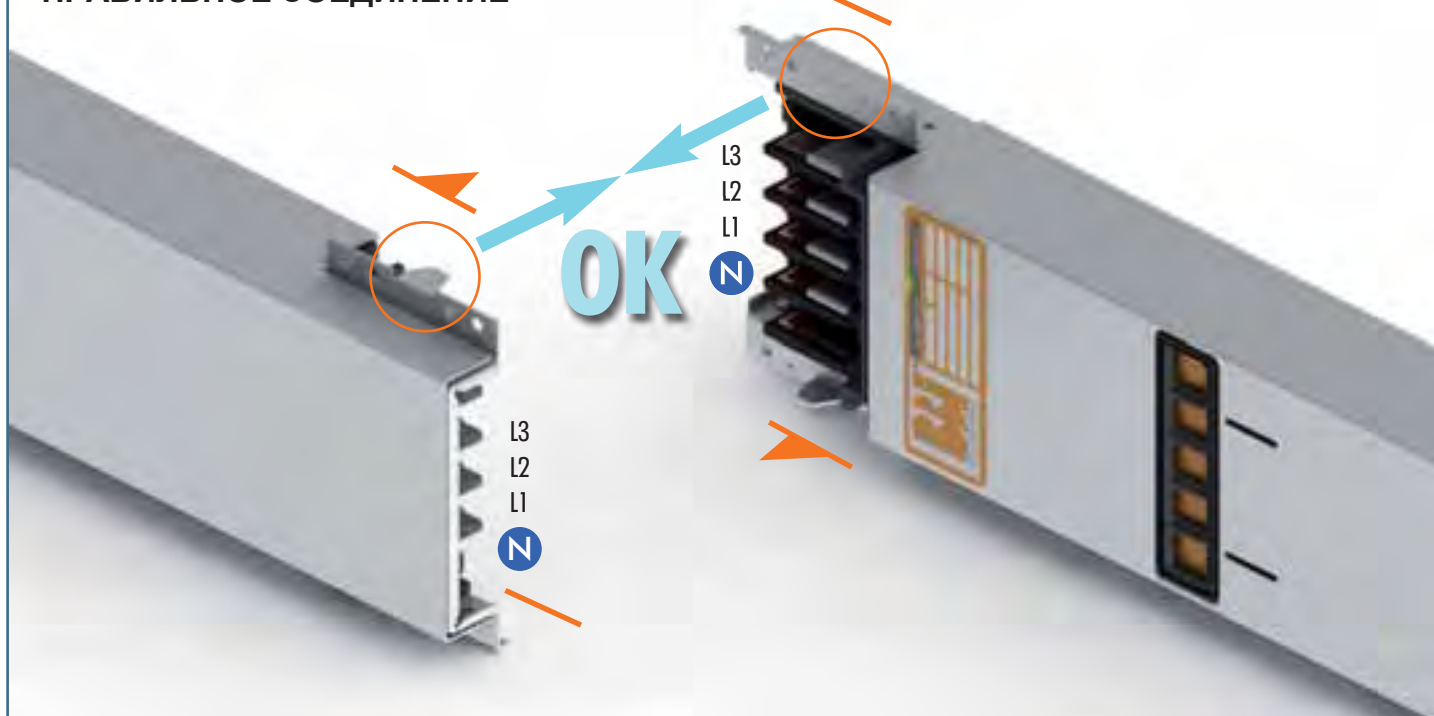
Активные проводники N/L1/L2/L3 серии шинпровода СИСТЕМ имеют одинаковое сечение, тем не менее каждый проводник находится на своей единственной позиции и однозначно идентифицируется. Таким образом, нейтраль всегда расположена с одной стороны относительно соединительных деталей и отводных элементов. Эта позиция определена механической конструкцией соединительных устройств между двумя элементами, которые не дают возможности ее изменения, тем самым гарантировано корректное расположения фаз по всей длине трассы.



## НЕПРАВИЛЬНОЕ СОЕДИНЕНИЕ



## ПРАВИЛЬНОЕ СОЕДИНЕНИЕ



## ТИПЫ СЕКЦИЙ

Прямые передающие и распределительные секции	15
Вертикальные углы	16
Горизонтальные углы	17
Z-образные вертикальные секции	18
Z-образные горизонтальные секции	19
Z-образные секции с изменением направления магистрали (вертикально-горизонтальной)	20
Z-образные секции с изменением направления магистрали (горизонтально-вертикальной)	21
Вертикальная Т-образная секция	22
Горизонтальная Т-образная секция	23
Амортизатор теплового расширения	24
Секция для изменения стороны расположения отводных гнезд	25

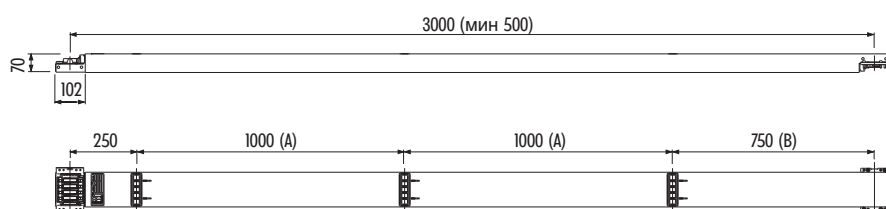
Технические параметры приведены на странице. 45

Прямые секции предназначены для транспортировки и распределения электроэнергии при помощи соответствующих отводных коробок, которые могут быть установлены без отключения системы от источника питания. В стандартном исполнении секция поставляется с тремя отводными гнездами (только по одной стороне), максимальная длина секции – 3000 мм. Возможно изготовление специальных секций с количеством отводных гнезд (по одной стороне), доходящим до шести. Также есть версия без отводных гнезд. В каждом отводном гнезде установлен механизм, автоматически восстанавливающий степень защиты, когда отводная коробка демонтируется.

	Al			Cu		
	160 A	250 A	400 A	160 A	250 A	400 A
<b>L = 3000</b>						
1 отводное гнездо	SYA16A15AAZ	SYA25A15AAZ	SYA40A15AAZ	SYC16A15AAZ	SYC25A15AAZ	SYC40A15AAZ
2 отводных гнезда	SYA16A14AAZ	SYA25A14AAZ	SYA40A14AAZ	SYC16A14AAZ	SYC25A14AAZ	SYC40A14AAZ
3 отводных гнезда	СТАНДАРТНАЯ SYA16A13AAZ	СТАНДАРТНАЯ SYA25A13AAZ	СТАНДАРТНАЯ SYA40A13AAZ	СТАНДАРТНАЯ SYC16A13AAZ	СТАНДАРТНАЯ SYC25A13AAZ	СТАНДАРТНАЯ SYC40A13AAZ
4 отводных гнезда	SYA16A16AAZ	SYA25A16AAZ	SYA40A16AAZ	SYC16A16AAZ	SYC25A16AAZ	SYC40A16AAZ
5 отводных гнезд	SYA16A17AAZ	SYA25A17AAZ	SYA40A17AAZ	SYC16A17AAZ	SYC25A17AAZ	SYC40A17AAZ
6 отводных гнезд	SYA16A18AAZ	SYA25A18AAZ	SYA40A18AAZ	SYC16A18AAZ	SYC25A18AAZ	SYC40A18AAZ
без отводных гнезд	SYA16A00AAZ	SYA25A00AAZ	SYA40A00AAZ	SYC16A00AAZ	SYC25A00AAZ	SYC40A00AAZ
<b>L = 500-1500</b>						
с отводными гнездами	SYA16A31AAZ	SYA25A31AAZ	SYA40A31AAZ	SYC16A31AAZ	SYC25A31AAZ	SYC40A31AAZ
без отводных гнезд	SYA16A30AAZ	SYA25A30AAZ	SYA40A30AAZ	SYC16A30AAZ	SYC25A30AAZ	SYC40A30AAZ
<b>L = 1501-2999</b>						
с отводными гнездами	SYA16A71AAZ	SYA25A71AAZ	SYA40A71AAZ	SYC16A71AAZ	SYC25A71AAZ	SYC40A71AAZ
без отводных гнезд	SYA16A70AAZ	SYA25A70AAZ	SYA40A70AAZ	SYC16A70AAZ	SYC25A70AAZ	SYC40A70AAZ

AAZ = 3P + N + PE (4P)  
BAZ = 3P + N + PE + PE (5P)

Полужирным шрифтом выделены буквы, которые надо менять в соответствии с заказываемой конфигурацией шинопроводов.



**i** размеры

отводные гнезда	(A) мм	(B) мм
1	-	2750
2	1500	1250
3 СТД.	<b>1000</b>	<b>750</b>
4	750	500
5	600	350
6	500	250

Технические параметры приведены на странице 45

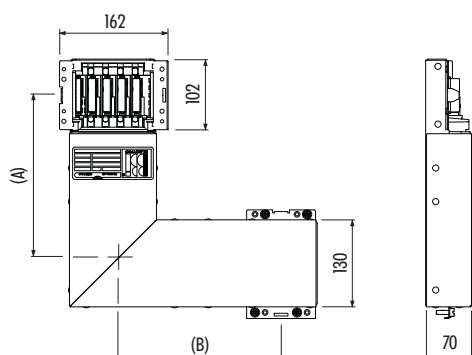
Использование этих элементов позволяет решать все задачи при прокладке шинопроводов любой компоновки.

Поставляются компоненты, как стандартных размеров, так и размеров, соответствующих условиям по месту монтажа.

	Al			Cu		
	160 A	250 A	400 A	160 A	250 A	400 A
правосторонняя	SYA16B01AAZ	SYA25B01AAZ	SYA40B01AAZ	SYC16B01AAZ	SYC25B01AAZ	SYC40B01AAZ
левосторонняя	SYA16B02AAZ	SYA25B02AAZ	SYA40B02AAZ	SYC16B02AAZ	SYC25B02AAZ	SYC40B02AAZ
правосторонняя специальная	SYA16B11AAZ	SYA25B11AAZ	SYA40B11AAZ	SYC16B11AAZ	SYC25B11AAZ	SYC40B11AAZ
левосторонняя специальная	SYA16B12AAZ	SYA25B12AAZ	SYA40B12AAZ	SYC16B12AAZ	SYC25B12AAZ	SYC40B12AAZ

AAZ = 3P + N + PE (4P)  
BAZ = 3P + N + PE + PE (5P)

Полужирным шрифтом выделены буквы, которые надо менять в соответствии с заказываемой конфигурацией шинопроводов.



размеры		
	(A)	(B)
	мм	мм
СТД.	250	250
МИН.	250	250
МАКС	749	749

Технические параметры приведены на странице 45

Использование этих элементов позволяет решать все задачи при прокладке шинопроводов любой компоновки.

Поставляются компоненты, как стандартных размеров, так и размеров, соответствующих условиям по месту монтажа.

	Al			Cu		
	160 A	250 A	400 A	160 A	250 A	400 A
правосторонняя	SYA16C01 <b>AAZ</b>	SYA25C01 <b>AAZ</b>	SYA40C01 <b>AAZ</b>	SYC16C01 <b>AAZ</b>	SYC25C01 <b>AAZ</b>	SYC40C01 <b>AAZ</b>
левосторонняя	SYA16C02 <b>AAZ</b>	SYA25C02 <b>AAZ</b>	SYA40C02 <b>AAZ</b>	SYC16C02 <b>AAZ</b>	SYC25C02 <b>AAZ</b>	SYC40C02 <b>AAZ</b>
правосторонняя специальная	SYA16C11 <b>AAZ</b>	SYA25C11 <b>AAZ</b>	SYA40C11 <b>AAZ</b>	SYC16C11 <b>AAZ</b>	SYC25C11 <b>AAZ</b>	SYC40C11 <b>AAZ</b>
левосторонняя специальная	SYA16C12 <b>AAZ</b>	SYA25C12 <b>AAZ</b>	SYA40C12 <b>AAZ</b>	SYC16C12 <b>AAZ</b>	SYC25C12 <b>AAZ</b>	SYC40C12 <b>AAZ</b>

**AAZ** = 3P + N + PE (4P)  
**BAZ** = 3P + N + PE + PE (5P)

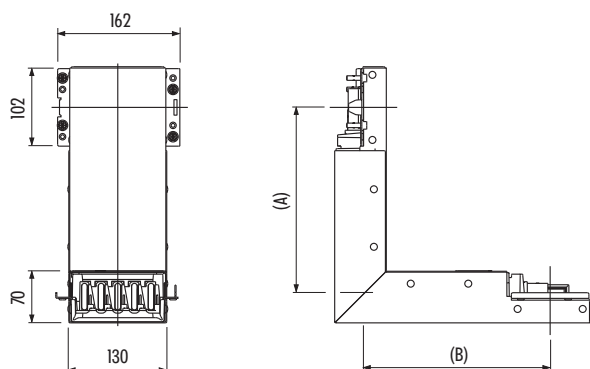
Полужирным шрифтом выделены буквы, которые надо менять в соответствии с заказываемой конфигурацией шинопроводов.



правосторонняя



левосторонняя



**i** размеры

	(A)	(B)
	мм	мм
стд	250	250
мин.	250	250
макс.	749	749

Технические параметры приведены на странице 45

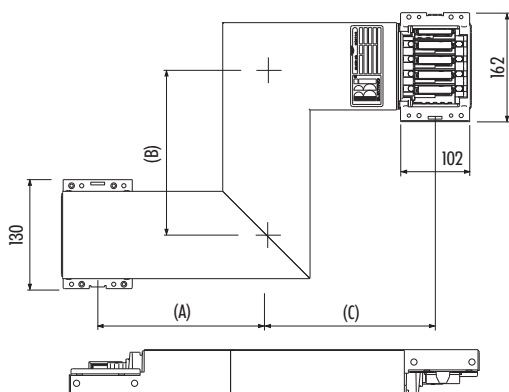
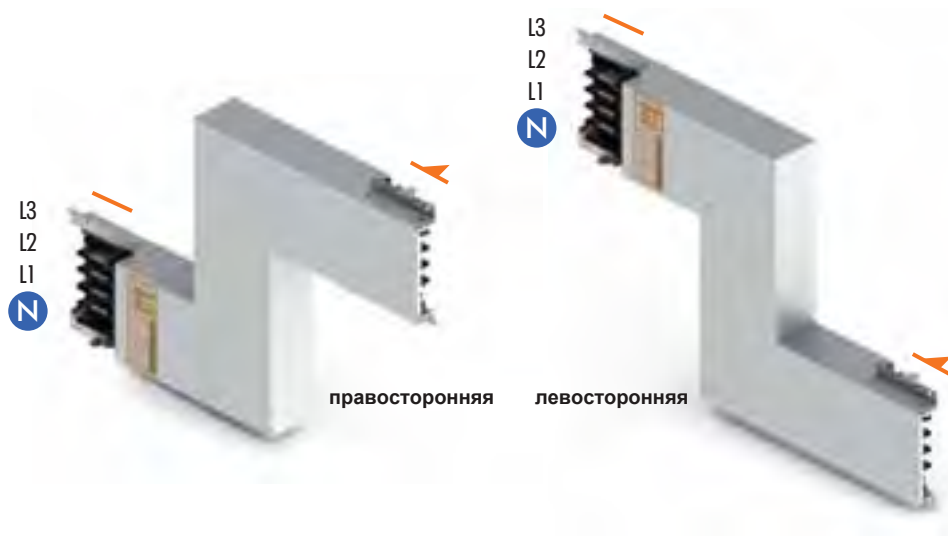
Использование этих элементов позволяет решать все задачи при прокладке шинопроводов любой компоновки.

Поставляются компоненты, как стандартных размеров, так и размеров, соответствующих условиям по месту монтажа.

	Al			Cu		
	160 A	250 A	400 A	160 A	250 A	400 A
левосторонняя	SYA16D11 <b>AAZ</b>	SYA25D11 <b>AAZ</b>	SYA40D11 <b>AAZ</b>	SYC16D11 <b>AAZ</b>	SYC25D11 <b>AAZ</b>	SYC40D11 <b>AAZ</b>
правосторонняя	SYA16D12 <b>AAZ</b>	SYA25D12 <b>AAZ</b>	SYA40D12 <b>AAZ</b>	SYC16D12 <b>AAZ</b>	SYC25D12 <b>AAZ</b>	SYC40D12 <b>AAZ</b>

**AAZ** = 3P + N + PE (4P)  
**BAZ** = 3P + N + PE + PE (5P)

**Полужирным шрифтом** выделены буквы, которые надо менять в соответствии с заказываемой конфигурацией шинопроводов.



**i** размеры

	(A)	(B)	(C)
	мм	мм	мм
СТД.	250	250	250
МИН.	250	150	250
МАКС.	749	499	749

Технические параметры приведены на странице 45

## Z-ОБРАЗНАЯ ГОРИЗОНТАЛЬНАЯ СЕКЦИЯ

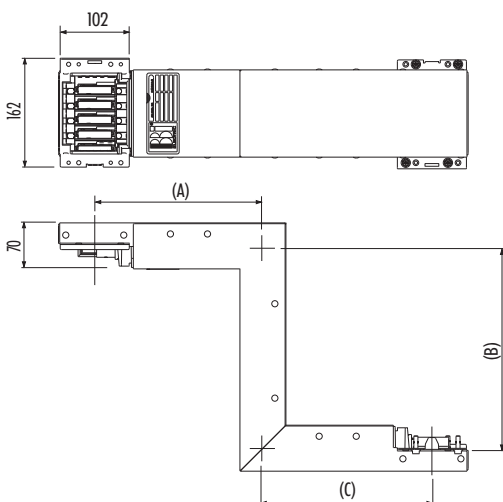
Использование этих элементов позволяет решать все задачи при прокладке шинопроводов любой компоновки.

Поставляются компоненты, как стандартных размеров, так и размеров, соответствующих условиям по месту монтажа.

	Al			Cu		
	160 A	250 A	400 A	160 A	250 A	400 A
правосторонняя	SYA16E11 <b>AAZ</b>	SYA25E11 <b>AAZ</b>	SYA40E11 <b>AAZ</b>	SYC16E11 <b>AAZ</b>	SYC25E11 <b>AAZ</b>	SYC40E11 <b>AAZ</b>
левосторонняя	SYA16E12 <b>AAZ</b>	SYA25E12 <b>AAZ</b>	SYA40E12 <b>AAZ</b>	SYC16E12 <b>AAZ</b>	SYC25E12 <b>AAZ</b>	SYC40E12 <b>AAZ</b>

**AAZ** = 3P + N + PE (4P)  
**BAZ** = 3P + N + PE + PE (5P)

Полужирным шрифтом выделены буквы, которые надо менять в соответствии с заказываемой конфигурацией шинопроводов.



размеры	(A)	(B)	(C)
	мм	мм	мм
СТД.	250	250	250
МИН.	250	100	250
МАКС.	745	499	745

Технические параметры приведены на странице 45

## Z-ОБРАЗНЫЕ СЕКЦИИ С ИЗМЕНЕНИЕМ НАПРАВЛЕНИЯ МАГИСТРАЛИ (ВЕРТИКАЛЬНО-ГОРИЗОНТАЛЬНОЙ)

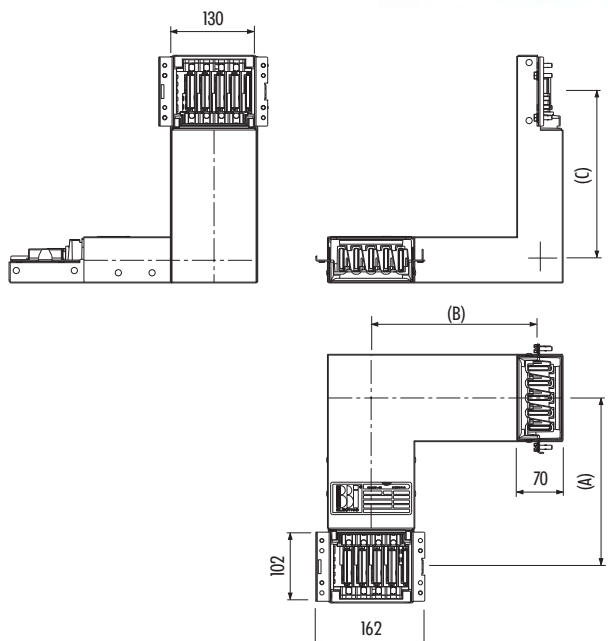
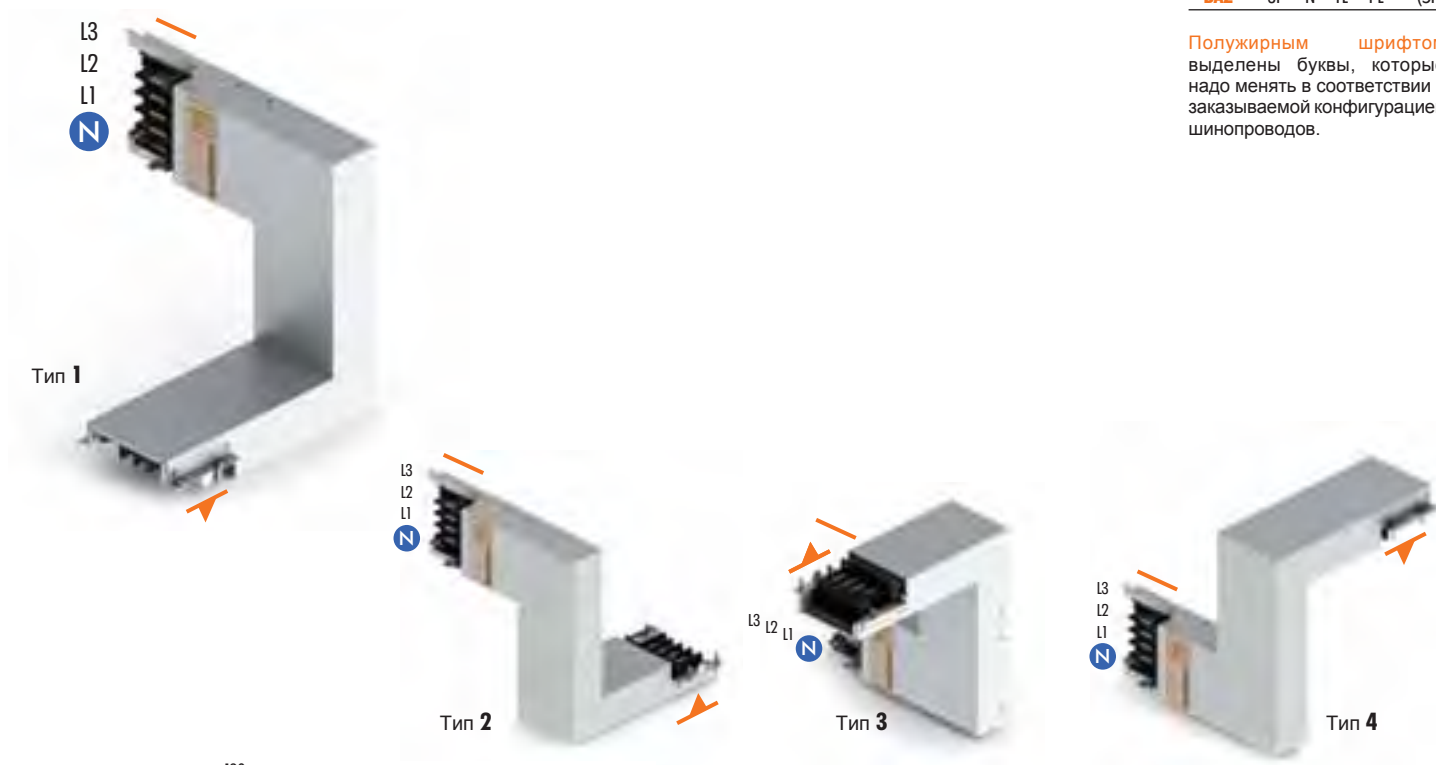
Использование этих элементов позволяет решать все задачи при прокладке шинопроводов любой компоновки.

Поставляются компоненты, как стандартных размеров, так и размеров, соответствующих условиям по месту монтажа.

	Al			Cu		
	160 A	250 A	400 A	160 A	250 A	400 A
Тип 1	SYA16F11 <b>AAZ</b>	SYA25F11 <b>AAZ</b>	SYA40F11 <b>AAZ</b>	SYC16F11 <b>AAZ</b>	SYC25F11 <b>AAZ</b>	SYC40F11 <b>AAZ</b>
Тип 2	SYA16F12 <b>AAZ</b>	SYA25F12 <b>AAZ</b>	SYA40F12 <b>AAZ</b>	SYC16F12 <b>AAZ</b>	SYC25F12 <b>AAZ</b>	SYC40F12 <b>AAZ</b>
Тип 3	SYA16F13 <b>AAZ</b>	SYA25F13 <b>AAZ</b>	SYA40F13 <b>AAZ</b>	SYC16F13 <b>AAZ</b>	SYC25F13 <b>AAZ</b>	SYC40F13 <b>AAZ</b>
Тип 4	SYA16F14 <b>AAZ</b>	SYA25F14 <b>AAZ</b>	SYA40F14 <b>AAZ</b>	SYC16F14 <b>AAZ</b>	SYC25F14 <b>AAZ</b>	SYC40F14 <b>AAZ</b>

**AAZ** = 3P + N + PE (4P)  
**BAZ** = 3P + N + PE + PE (5P)

Полужирным шрифтом выделены буквы, которые надо менять в соответствии с заказываемой конфигурацией шинопроводов.



**i** размеры

	(A)	(B)	(C)
	мм	мм	мм
СТД.	250	250	250
МИН.	250	150	250
МАКС.	749	499	749

Технические параметры приведены на странице 45

## Z-ОБРАЗНЫЕ СЕКЦИИ С ИЗМЕНЕНИЕМ НАПРАВЛЕНИЯ МАГИСТРАЛИ (ГОРИЗОНТАЛЬНО-ВЕРТИКАЛЬНЫЕ)

Использование этих элементов позволяет решать все задачи при прокладке шинопроводов любой компоновки.

Поставляются компоненты, как стандартных размеров, так и размеров, соответствующих условиям по месту монтажа.

	Al			Cu		
	160 A	250 A	400 A	160 A	250 A	400 A
Тип 1	SYA16G11 <b>AAZ</b>	SYA25G11 <b>AAZ</b>	SYA40G11 <b>AAZ</b>	SYC16G11 <b>AAZ</b>	SYC25G11 <b>AAZ</b>	SYC40G11 <b>AAZ</b>
Тип 2	SYA16G12 <b>AAZ</b>	SYA25G12 <b>AAZ</b>	SYA40G12 <b>AAZ</b>	SYC16G12 <b>AAZ</b>	SYC25G12 <b>AAZ</b>	SYC40G12 <b>AAZ</b>
Тип 3	SYA16G13 <b>AAZ</b>	SYA25G13 <b>AAZ</b>	SYA40G13 <b>AAZ</b>	SYC16G13 <b>AAZ</b>	SYC25G13 <b>AAZ</b>	SYC40G13 <b>AAZ</b>
Тип 4	SYA16G14 <b>AAZ</b>	SYA25G14 <b>AAZ</b>	SYA40G14 <b>AAZ</b>	SYC16G14 <b>AAZ</b>	SYC25G14 <b>AAZ</b>	SYC40G14 <b>AAZ</b>

**AAZ** = 3P + N + PE (4P)  
**BAZ** = 3P + N + PE + PE (5P)

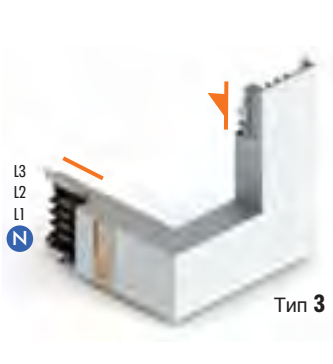
Полужирным шрифтом выделены буквы, которые надо менять в соответствии с заказываемой конфигурацией шинопроводов.



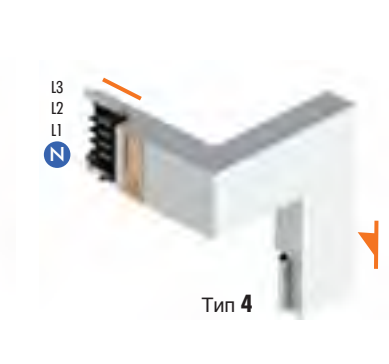
Тип 1



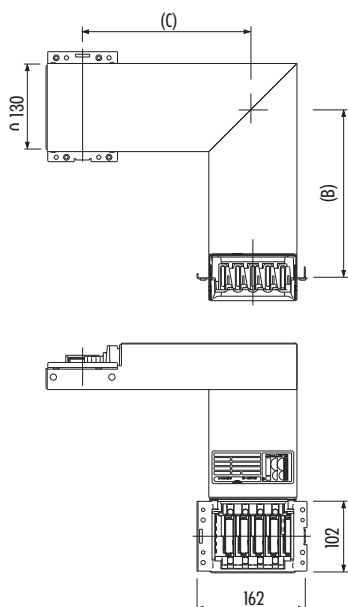
Тип 2



Тип 3



Тип 4



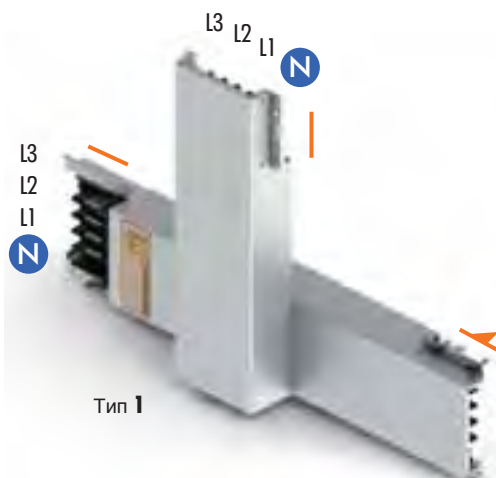
**i** размеры

	(A)	(B)	(C)
	мм	мм	мм
СТД.	250	250	250
МИН.	250	150	250
МАКС.	749	499	749

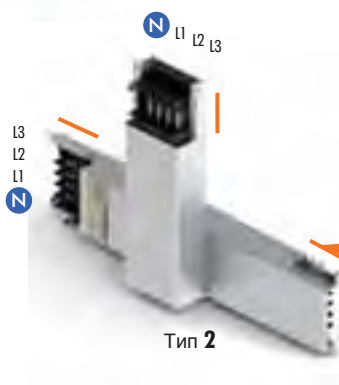
Технические параметры приведены на странице 45

Использование этих элементов позволяет решать все задачи при прокладке шинопроводов любой компоновки.

	Al			Cu		
	160 A	250 A	400 A	160 A	250 A	400 A
Тип 1	SYA16H11AAZ	SYA25H11AAZ	SYA40H11AAZ	SYC16H11AAZ	SYC25H11AAZ	SYC40H11AAZ
Тип 2	SYA16H12AAZ	SYA25H12AAZ	SYA40H12AAZ	SYC16H12AAZ	SYC25H12AAZ	SYC40H12AAZ
Тип 3	SYA16H13AAZ	SYA25H13AAZ	SYA40H13AAZ	SYC16H13AAZ	SYC25H13AAZ	SYC40H13AAZ
Тип 4	SYA16H14AAZ	SYA25H14AAZ	SYA40H14AAZ	SYC16H14AAZ	SYC25H14AAZ	SYC40H14AAZ



Тип 1



Тип 2



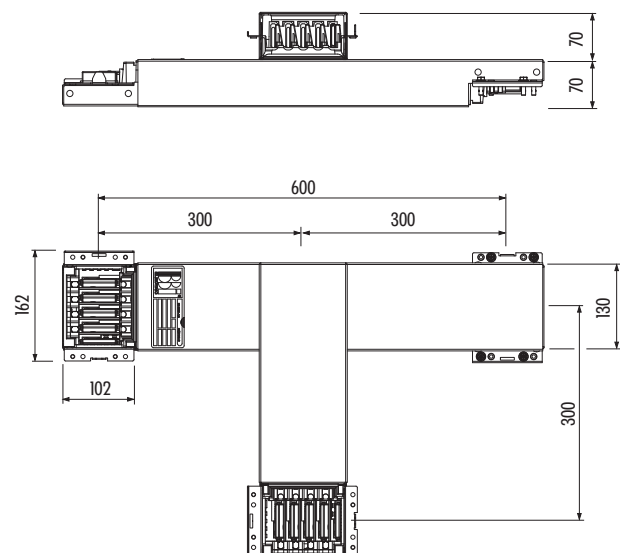
Тип 3



Тип 4

AAZ = 3P + N + PE (4P)  
BAZ = 3P + N + PE + PE (5P)

Полужирным шрифтом выделены буквы, которые надо менять в соответствии с заказываемой конфигурацией шинопроводов.



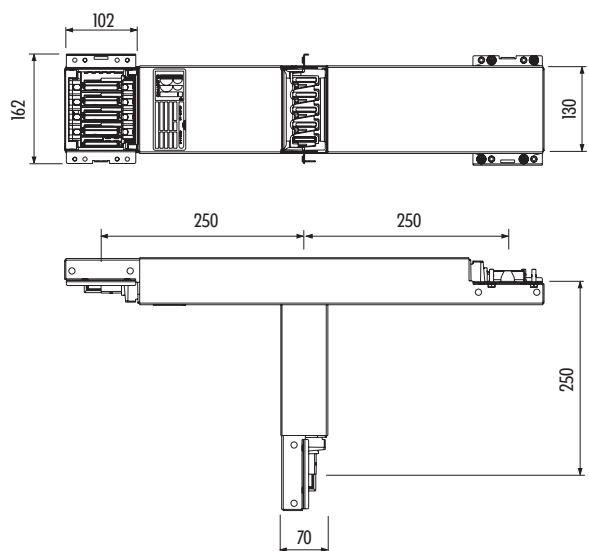
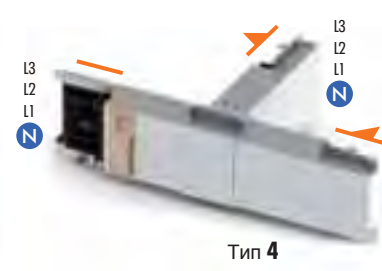
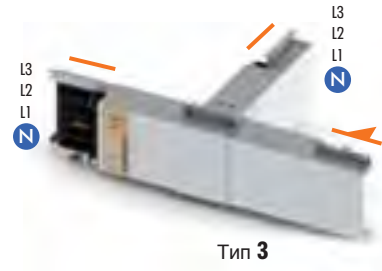
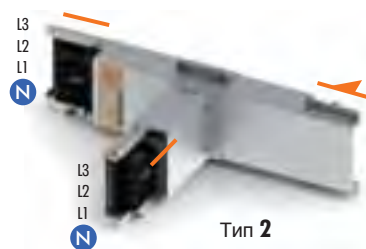
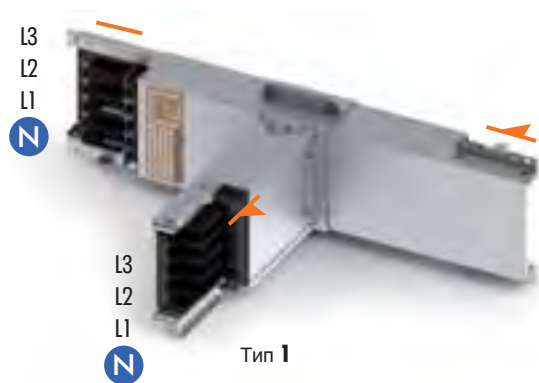
Технические параметры приведены на странице 45

Использование этих элементов позволяет решать все задачи при прокладке шинопроводов любой компоновки.

	Al			Cu		
	160 A	250 A	400 A	160 A	250 A	400 A
Тип 1	SYA1611 <b>AAZ</b>	SYA2511 <b>AAZ</b>	SYA4011 <b>AAZ</b>	SYC1611 <b>AAZ</b>	SYC2511 <b>AAZ</b>	SYC4011 <b>AAZ</b>
Тип 2	SYA1612 <b>AAZ</b>	SYA2512 <b>AAZ</b>	SYA4012 <b>AAZ</b>	SYC1612 <b>AAZ</b>	SYC2512 <b>AAZ</b>	SYC4012 <b>AAZ</b>
Тип 3	SYA1613 <b>AAZ</b>	SYA2513 <b>AAZ</b>	SYA4013 <b>AAZ</b>	SYC1613 <b>AAZ</b>	SYC2513 <b>AAZ</b>	SYC4013 <b>AAZ</b>
Тип 4	SYA1614 <b>AAZ</b>	SYA2514 <b>AAZ</b>	SYA4014 <b>AAZ</b>	SYC1614 <b>AAZ</b>	SYC2514 <b>AAZ</b>	SYC4014 <b>AAZ</b>

**AAZ** = 3P + N + PE (4P)  
**BAZ** = 3P + N + PE + PE (5P)

Полужирным шрифтом выделены буквы, которые надо менять в соответствии с заказываемой конфигурацией шинопроводов.



Технические параметры приведены на странице 45

Данный блок, имеющий стандартную длину 3000 мм, используется для компенсации осевого смещения шинпровода, вызванного его тепловым расширением.

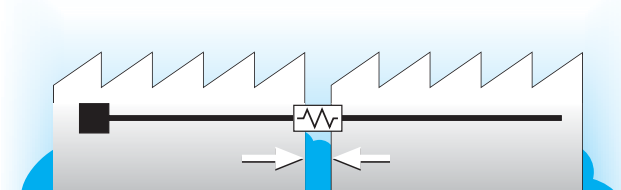
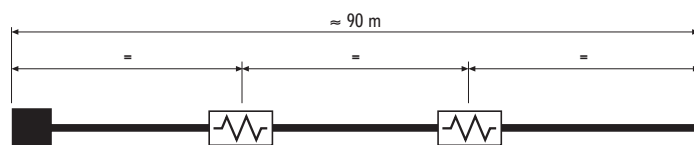
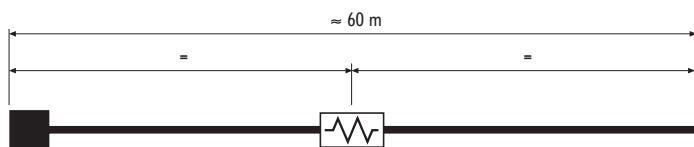
Амортизатор теплового расширения устанавливается каждый раз, когда пересекает термокомпенсационный шов здания.

L=3000	Al			Cu		
	160 A	250 A	400 A	160 A	250 A	400 A
	SYA16J01 <b>AAZ</b>	SYA25J01 <b>AAZ</b>	SYA40J01 <b>AAZ</b>	SYC16J01 <b>AAZ</b>	SYC25J01 <b>AAZ</b>	SYC40J01 <b>AAZ</b>



Амортизатор теплового расширения устанавливается:

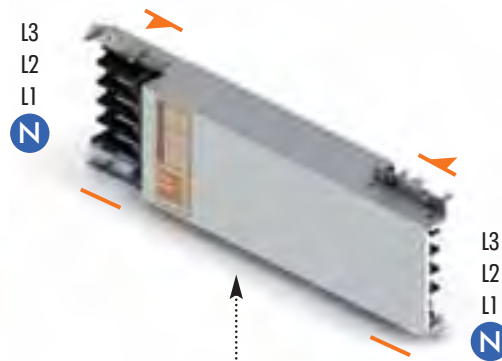
- вблизи термокомпенсационного шва здания
- при длине прямых участков шинпровода более 50-60 метров (каждые 25-30 м) (например, участок шинпровода длиной 60 м – один амортизатор посередине)
- (например, участок шинпровода длиной 90 м – два амортизатора через каждые 25-30 м)



Технические параметры приведены на странице 45

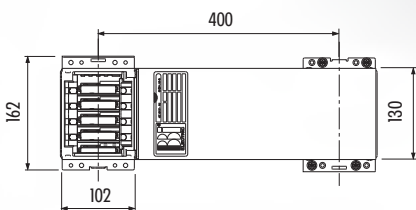
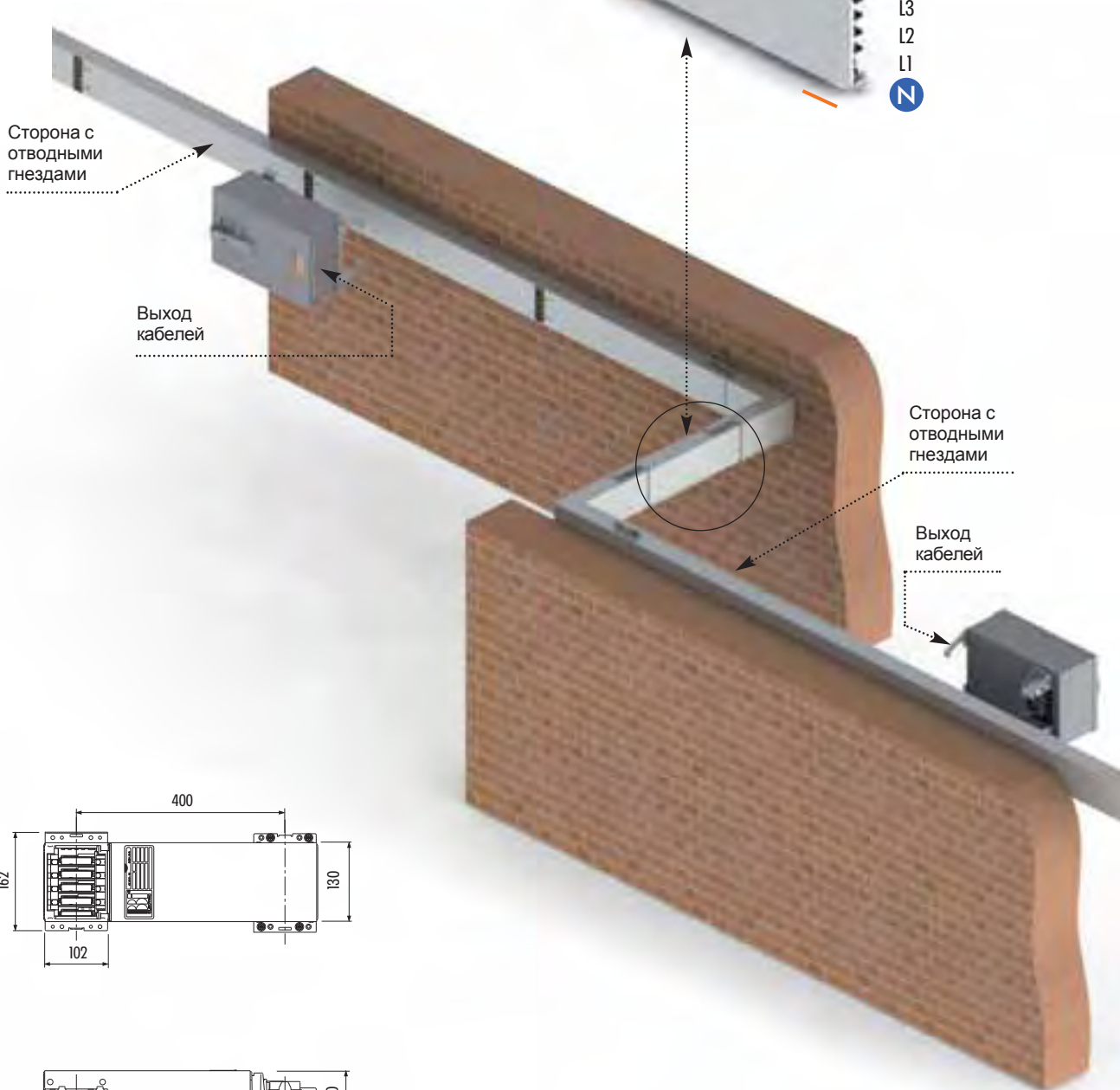
Данная секция имеет длину 400 мм и используется для перенесения расположения отводных гнезд с одной стороны трассы на другую.

L=400	Al			Cu		
	160 A	250 A	400 A	160 A	250 A	400 A
	SYA16N11 <b>AAZ</b>	SYA25N11 <b>AAZ</b>	SYA40N11 <b>AAZ</b>	SYC16N11 <b>AAZ</b>	SYC25N11 <b>AAZ</b>	SYC40N11 <b>AAZ</b>



**AAZ** = 3P + N + PE (4P)  
**BAZ** = 3P + N + PE + PE (5P)

Полужирным шрифтом выделены буквы, которые надо менять в соответствии с заказываемой конфигурацией шинопроводов.



ТИПЫ  
ЭЛЕМЕНТОВ

Присоединительный блок	27
Фидерный блок	28
Центральный фидерный блок	29
Фидерный блок с разъединителем	30
Специальный фидерный блок под автоматический выключатель	31
Секционный изолятор	32
Редуктор тока	33

Технические параметры приведены на странице 45

Данный блок используется для подключения участков шинпровода к распределительному щиту

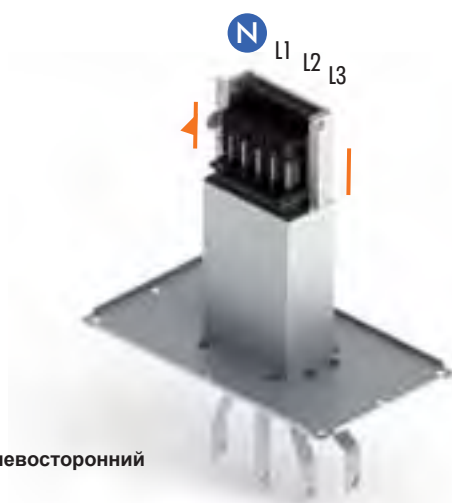
	Al	160 A	250 A	400 A	Cu	160 A	250 A	400 A
правосторонний		SYA16M01 <b>AAZ</b>	SYA25M01 <b>AAZ</b>	SYA40M01 <b>AAZ</b>		SYC16M01 <b>AAZ</b>	SYC25M01 <b>AAZ</b>	SYC40M01 <b>AAZ</b>
левосторонний		SYA16M02 <b>AAZ</b>	SYA25M02 <b>AAZ</b>	SYA40M02 <b>AAZ</b>		SYC16M02 <b>AAZ</b>	SYC25M02 <b>AAZ</b>	SYC40M02 <b>AAZ</b>

**AAZ** = 3P + N + PE (4P)  
**BAZ** = 3P + N + FE + PE (5P)

Полужирным шрифтом выделены буквы, которые надо менять в соответствии с заказываемой конфигурацией шинпроводов.



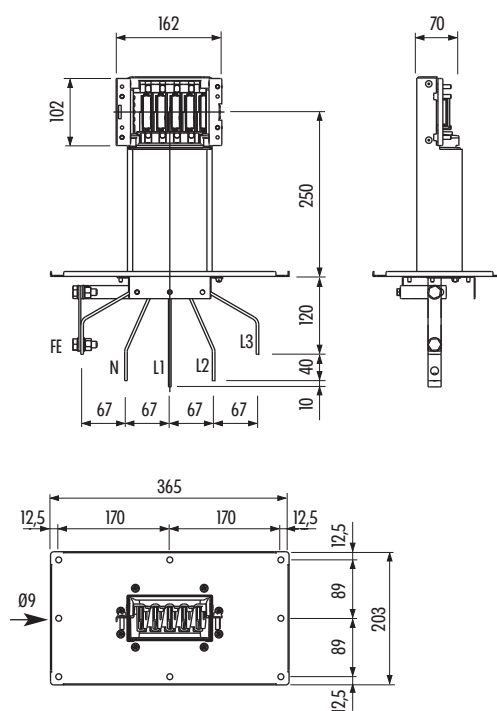
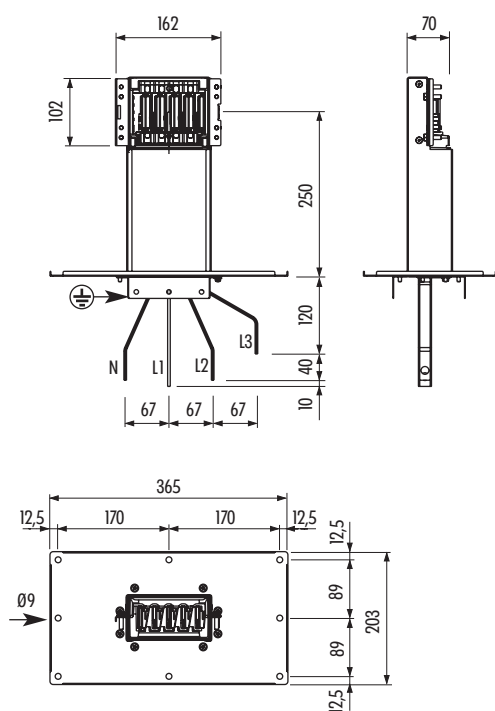
правосторонний



левосторонний

### 4P (AAZ)

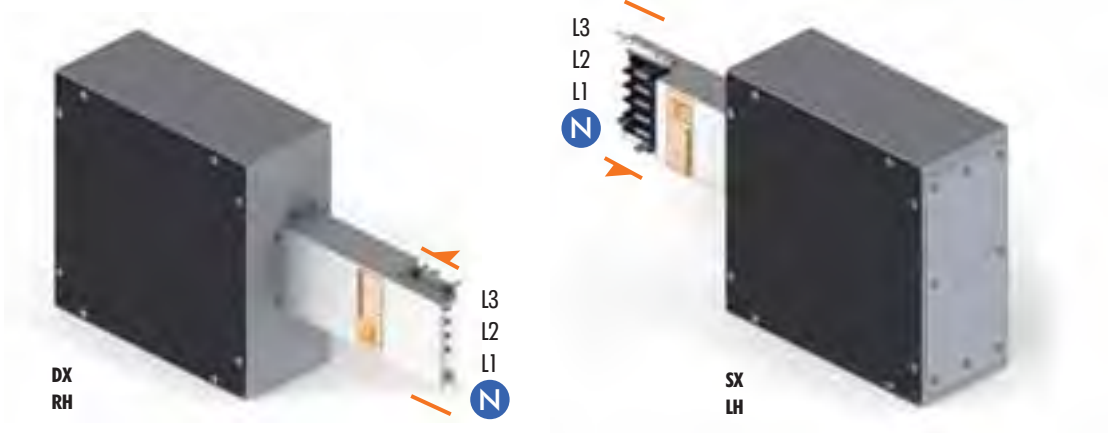
### 5P (BAZ)



Технические параметры приведены на странице 45

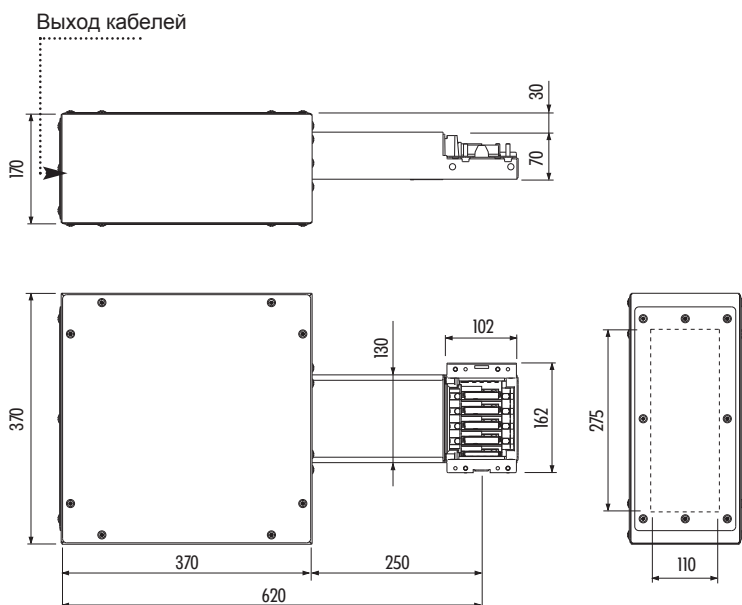
Данный блок используется для подключения источника электроэнергии при помощи кабелей в начале линии

	Al	160 A	250 A	400 A	Cu	160 A	250 A	400 A
правосторонний		SYA16V01 <b>AAZ</b>	SYA25V01 <b>AAZ</b>	SYA40V01 <b>AAZ</b>		SYC16V01 <b>AAZ</b>	SYC25V01 <b>AAZ</b>	SYC40V01 <b>AAZ</b>
левосторонний		SYA16V02 <b>AAZ</b>	SYA25V02 <b>AAZ</b>	SYA40V02 <b>AAZ</b>		SYC16V02 <b>AAZ</b>	SYC25V02 <b>AAZ</b>	SYC40V02 <b>AAZ</b>



**AAZ** = 3P + N + PE (4P)  
**BAZ** = 3P + N + PE + PE (5P)

Полужирным шрифтом выделены буквы, которые надо менять в соответствии с заказываемой конфигурацией шинопроводов.



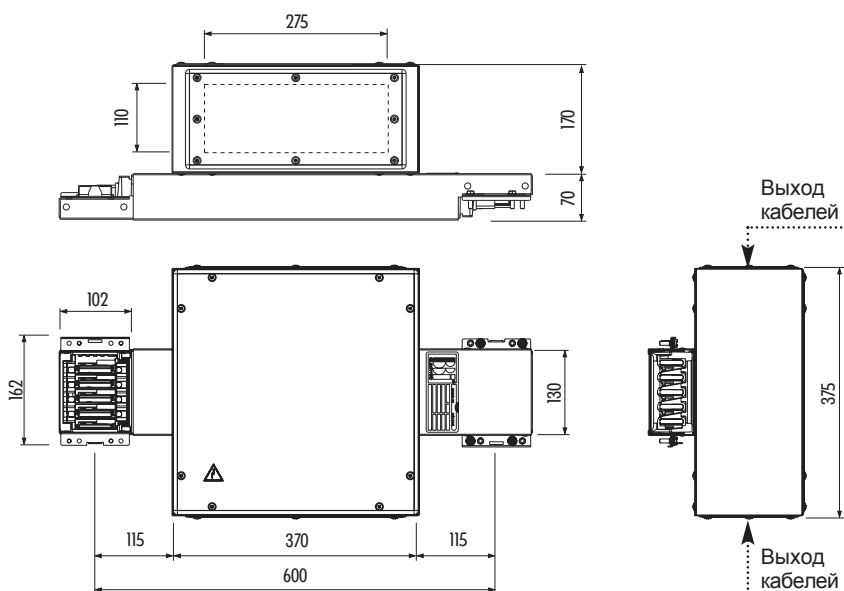
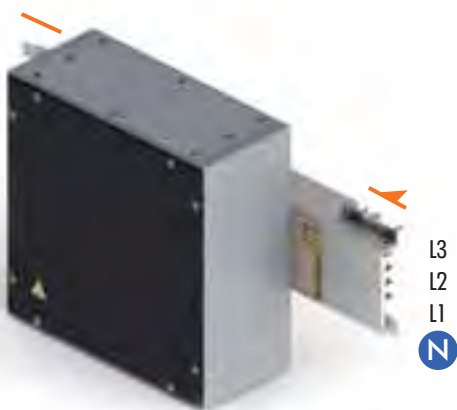
Технические параметры приведены на странице 45

Данный блок используется для подключения источника электроэнергии при помощи кабелей в срединных точках участков шинпровода

Al	160 A			250 A			400 A			Cu	160 A			250 A			400 A		
	SYA16V41	AAZ		SYA25V41	AAZ		SYA40V41	AAZ			SYC16V41	AAZ		SYC25V41	AAZ		SYC40V41	AAZ	

**AAZ** = 3P + N + PE (4P)  
**BAZ** = 3P + N + PE + PE (5P)

Полужирным шрифтом выделены буквы, которые надо менять в соответствии с заказываемой конфигурацией шинпроводов.



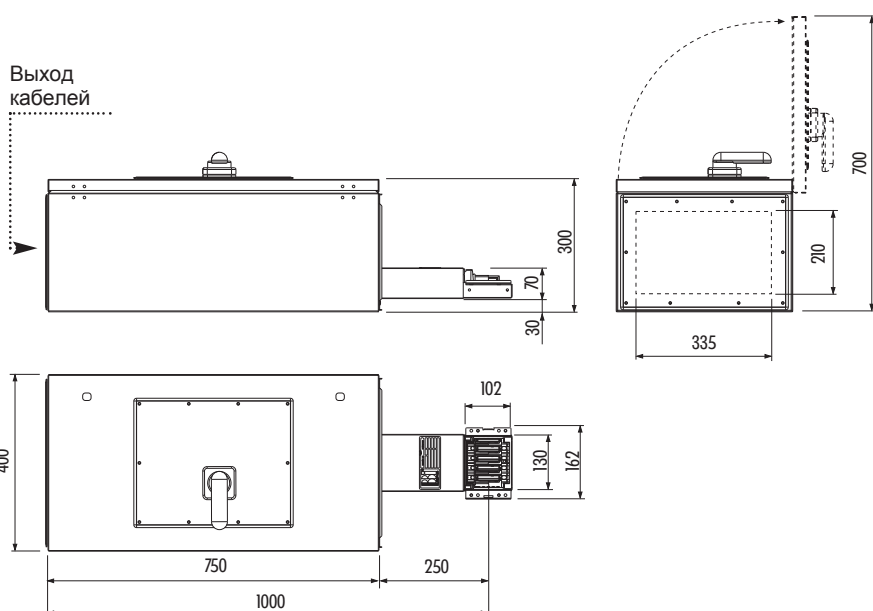
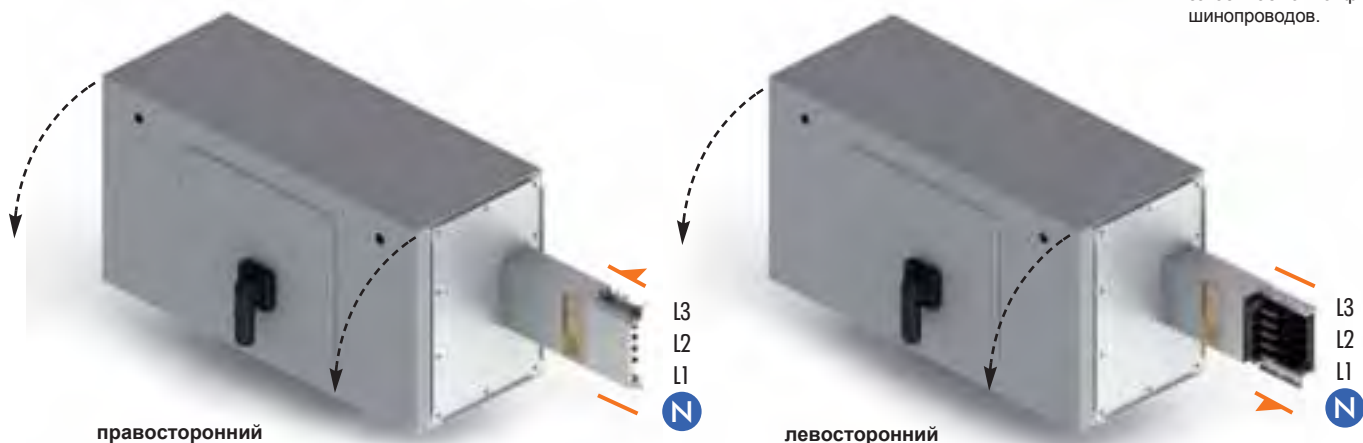
Технические параметры приведены на странице 45

Данный блок используется для подключения источника электроэнергии при помощи кабелей в начале линии. Блок укомплектован разъединителем с выносной ручкой (AC23A)

	Al	160 A	250 A	400 A	Cu	160 A	250 A	400 A
правосторонний		SYA16M21 <b>AAZ</b>	SYA25M21 <b>AAZ</b>	SYA40M21 <b>AAZ</b>		SYC16M21 <b>AAZ</b>	SYC25M21 <b>AAZ</b>	SYC40M21 <b>AAZ</b>
левосторонний		SYA16M22 <b>AAZ</b>	SYA25M22 <b>AAZ</b>	SYA40M22 <b>AAZ</b>		SYC16M22 <b>AAZ</b>	SYC25M22 <b>AAZ</b>	SYC40M22 <b>AAZ</b>

**AAZ** = 3P + N + PE (4P)  
**BAZ** = 3P + N + PE + PE (5P)

Полужирным шрифтом выделены буквы, которые надо менять в соответствии с заказываемой конфигурацией шинопроводов.



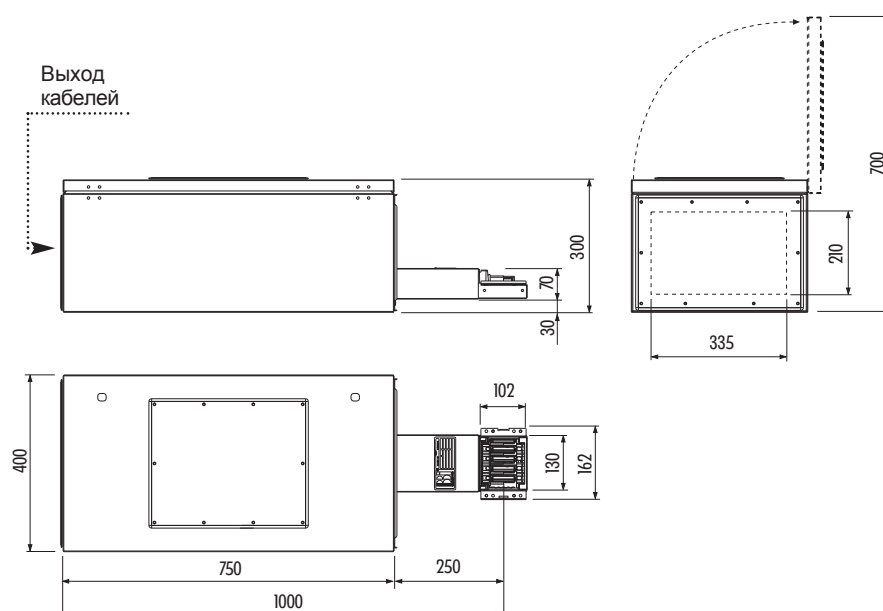
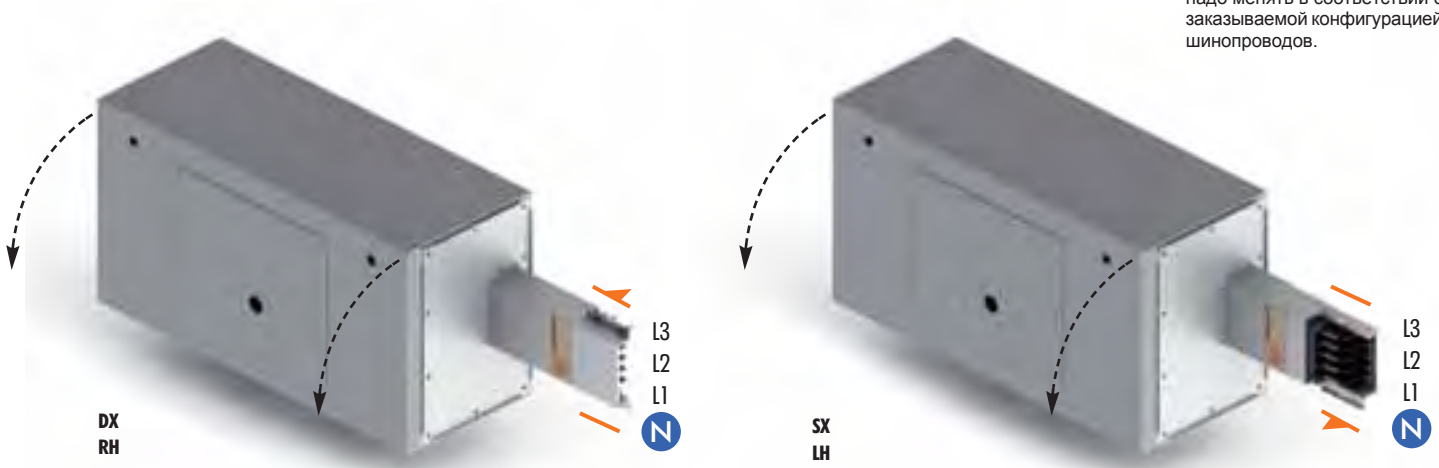
Технические параметры приведены на странице 45

Данный блок используется для подключения источника электроэнергии при помощи кабелей в начале линии и предусматривает возможность установки автоматического выключателя любого производителя и типа по заказу. Для предоставления более подробной информации свяжитесь, пожалуйста, с нашим техническим отделом.

	Al	160 A	250 A	400 A	Cu	160 A	250 A	400 A
DX / RH		SYA16V13 <b>AAZ</b>	SYA25V13 <b>AAZ</b>	SYA40V13 <b>AAZ</b>		SYC16V13 <b>AAZ</b>	SYC25V13 <b>AAZ</b>	SYC40V13 <b>AAZ</b>
SX / LH		SYA16V14 <b>AAZ</b>	SYA25V14 <b>AAZ</b>	SYA40V14 <b>AAZ</b>		SYC16V14 <b>AAZ</b>	SYC25V14 <b>AAZ</b>	SYC40V14 <b>AAZ</b>

**AAZ** = 3P + N + PE (4P)  
**BAZ** = 3P + N + PE + PE (5P)

Полужирным шрифтом выделены буквы, которые надо менять в соответствии с заказываемой конфигурацией шинопроводов.



Для предоставления более подробной информации свяжитесь, пожалуйста, с нашим техническим отделом.

Технические параметры приведены на странице 45

Данный изолятор используется, когда требуется разъединить или обеспечить электрическую защиту отдельных частей шинпровода.

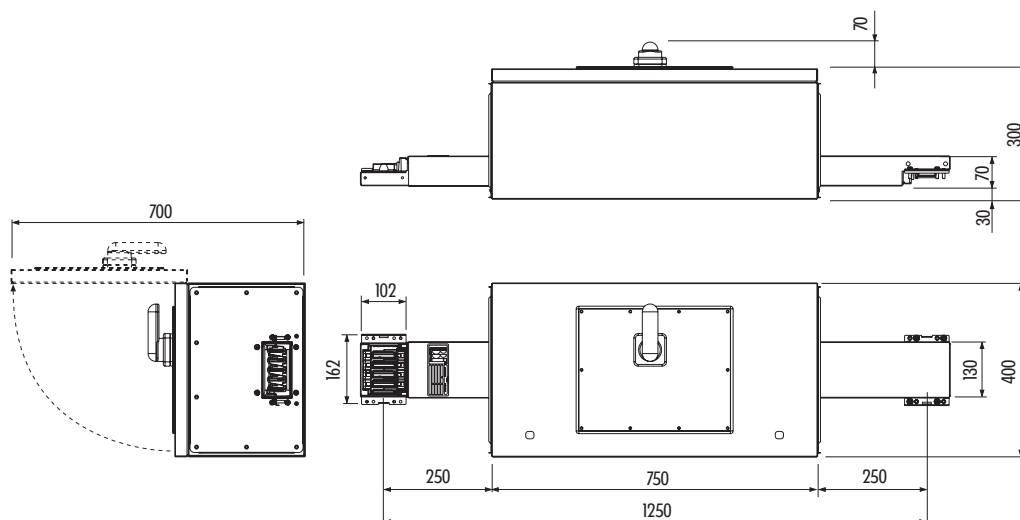
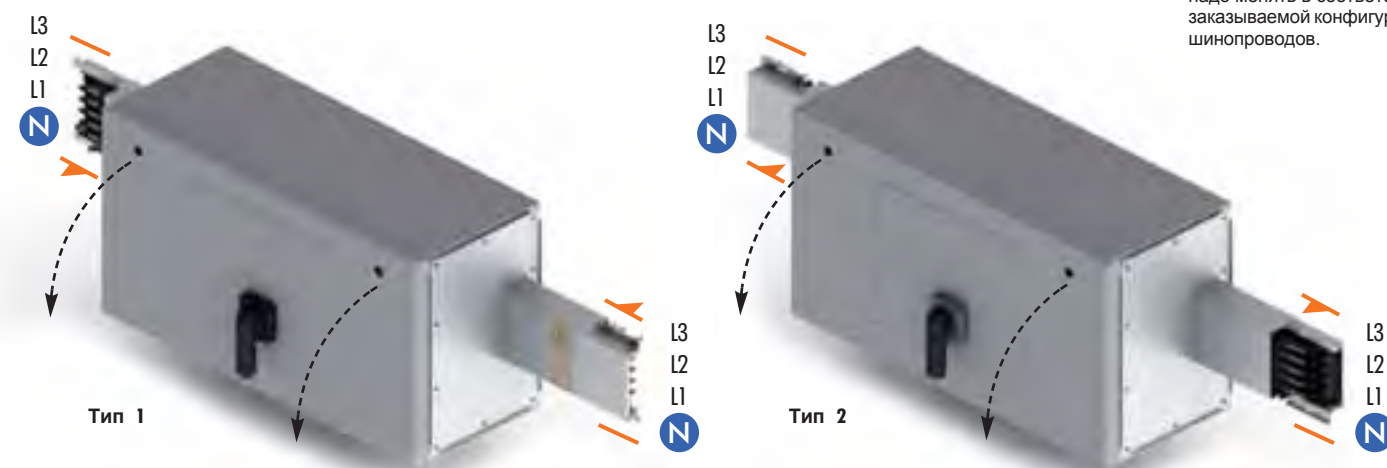
В стандартном исполнении он укомплектован разъединителем с выносной ручкой (AC23A) и держателем под плавкие предохранители.

	Al	160 A	250 A	400 A	Cu	160 A	250 A	400 A
Тип 1		SYA16K11 <b>AAZ</b>	SYA25K11 <b>AAZ</b>	SYA40K11 <b>AAZ</b>		SYC16K11 <b>AAZ</b>	SYC25K11 <b>AAZ</b>	SYC40K11 <b>AAZ</b>
Тип 2		SYA16K12 <b>AAZ</b>	SYA25K12 <b>AAZ</b>	SYA40K12 <b>AAZ</b>		SYC16K12 <b>AAZ</b>	SYC25K12 <b>AAZ</b>	SYC40K12 <b>AAZ</b>

	160A	250A	400A
Тип плавкого предохранителя	NH00	NH1	NH3

**AAZ** = 3P + N + PE (4P)  
**BAZ** = 3P + N + PE + PE (5P)

Полужирным шрифтом выделены буквы, которые надо менять в соответствии с заказываемой конфигурацией шинпроводов.



Технические параметры приведены на странице 45

Данный блок используется для соединений двух участков шинпровода с разными величинами номинального тока.

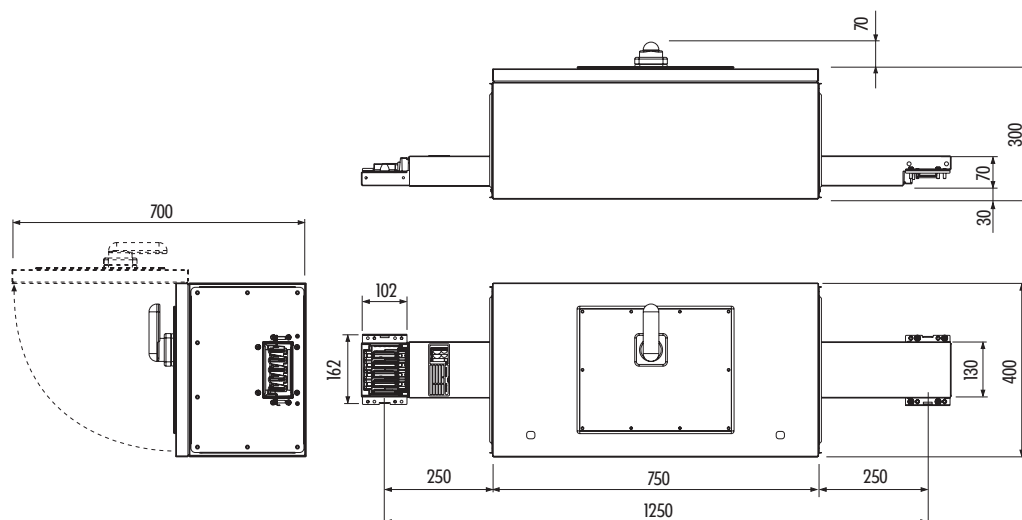
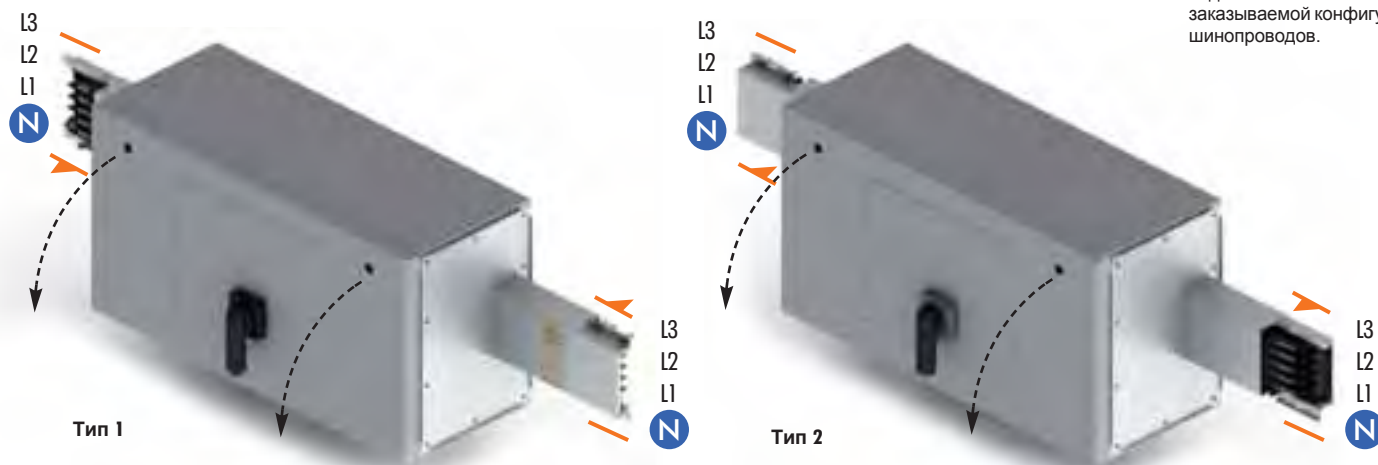
Он укомплектован разъединителем с выносной ручкой (AC23A) и держателем под плавкие предохранители.

	Al	160 A	250 A	400 A	Cu	160 A	250 A	400 A
Тип 1		SYA16L11 <b>AAZ</b>	SYA25L11 <b>AAZ</b>	SYA40L11 <b>AAZ</b>		SYC16L11 <b>AAZ</b>	SYC25L11 <b>AAZ</b>	SYC40L11 <b>AAZ</b>
Тип 2		SYA16L12 <b>AAZ</b>	SYA25L12 <b>AAZ</b>	SYA40L12 <b>AAZ</b>		SYC16L12 <b>AAZ</b>	SYC25L12 <b>AAZ</b>	SYC40L12 <b>AAZ</b>

	160A	250A	400A
Тип предохранителя	NH00	NH1	NH3

**AAZ** = 3P + N + PE (4P)  
**BAZ** = 3P + N + PE + PE (5P)

Полужирным шрифтом выделены буквы, которые надо менять в соответствии с заказываемой конфигурацией шинпроводов.



ТИПЫ ОТВОДНЫХ  
КОРОБОК

ОТВОДНЫЕ КОРОБКИ С  
ПЛАСТИКОВЫМ КОРПУСОМ

С держателем под плавкие предохранители	<b>35</b>
Под автоматические модульные выключатели	<b>35</b>
Под автоматические выключатели + специальные розетки	<b>36</b>
Пустые	<b>36</b>

ОТВОДНЫЕ КОРОБКИ С  
МЕТАЛЛИЧЕСКИМ КОРПУСОМ

С держателем под плавкие предохранители	<b>37</b>
С разъединителем и держателем под плавкие предохранители	<b>37</b>
Под автоматические модульные выключатели	<b>38</b>
Пустые	<b>38</b>
Под автоматические выключатели	<b>39</b>



### С ДЕРЖАТЕЛЕМ ПОД ПЛАВКИЕ ПРЕДОХРАНИТЕЛИ

Данная пластиковая коробка предназначена для отвода электроэнергии от прямых элементов шинпровода (элементов с отводными гнездами).

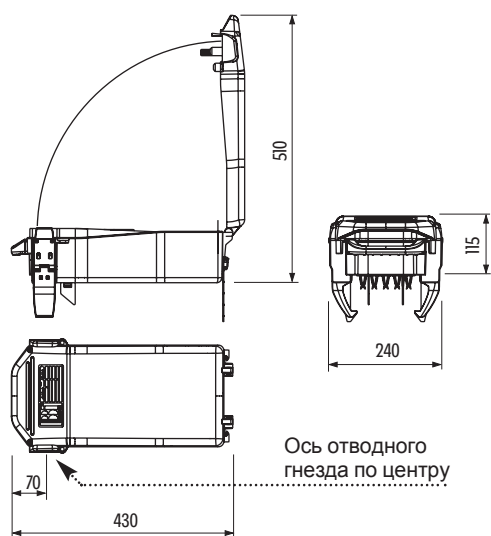
Отводной блок оборудован держателем под плавкие предохранители (сами предохранители в комплект поставки не входят). Номинальный ток – 125А.

Код	Тип предохранителя
<b>125A</b>	SYX00WF2 <b>AAH</b>

	Проводники	
	<b>AAZ</b>	<b>BAZ</b>
<b>AAH</b> = 3P + N + PE	●	-
<b>RAH</b> = 3P + NP + PE	●	-
<b>BAH</b> = 3P + N + FE + PE	-	●
<b>SAH</b> = 3P + NP + FE + PE	-	●

● Используемые - Неиспользуемые

Полужирным шрифтом выделены буквы, которые надо менять в соответствии с заказываемой конфигурацией шинпроводов.



Ось отводного  
гнезда по центру

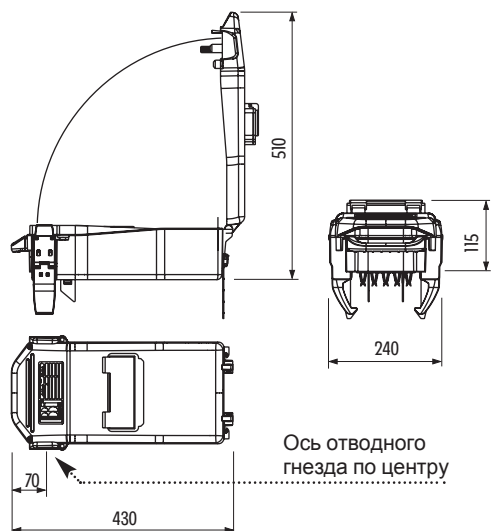
11 модулей

7,5 модулей



### ПОД АВТОМАТИЧЕСКИЕ МОДУЛЬНЫЕ ВЫКЛЮЧАТЕЛИ

Данная отводная коробка с пластиковым корпусом предназначена для отвода электроэнергии от прямых элементов шинпровода (элементов с отводными гнездами) и оборудована DIN рейкой для установки модульных автоматических выключателей. Возможно исполнение под 7,5 или 11 модулей. По запросу может быть осуществлена поставка элементов с модульными автоматами с определенным порядком чередования фаз. Максимальный номинальный ток 125А.



Ось отводного  
гнезда по центру

Код		
<b>125A</b>	7,5 модулей	SYX00WM2 <b>AAH</b>
<b>125A</b>	11 модулей	SYX00WM3 <b>AAH</b>

	Проводники	
	<b>AAZ</b>	<b>BAZ</b>
<b>AAH</b> = 3P + N + PE	●	-
<b>RAH</b> = 3P + NP + PE	●	-
<b>BAH</b> = 3P + N + FE + PE	-	●
<b>SAH</b> = 3P + NP + FE + PE	-	●

● Используемые

- Неиспользуемые

Полужирным шрифтом выделены буквы, которые надо менять в соответствии с заказываемой конфигурацией шинпроводов.

ПОД АВТОМАТИЧЕСКИЕ МОДУЛЬНЫЕ  
ВЫКЛЮЧАТЕЛИ + СПЕЦИАЛЬНЫЕ РОЗЕТКИ

Данная отводная коробка с пластиковым корпусом предназначена для отвода электроэнергии от прямых элементов шинпровода (элементов с отводными гнездами) и оборудована DIN рейкой для установки модульных автоматических выключателей (7,5 модулей) и двумя специальными розетками. По запросу может быть осуществлена поставка элементов с модульными автоматами и розетками с определенным порядком чередования фаз. Максимальный номинальный ток 125А.

Код	
<b>125A</b>	<b>SYX00WP2AAH</b>

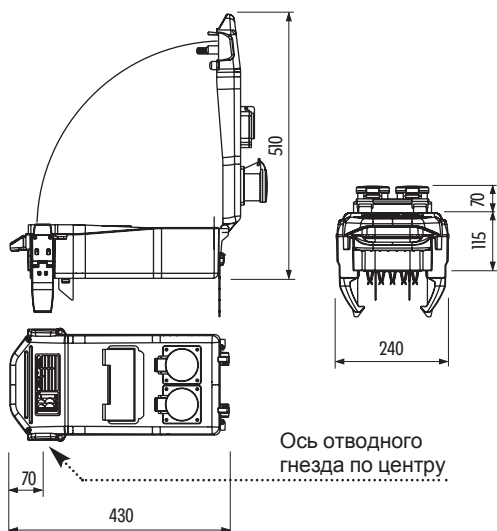
	Проводники	
	<b>AAZ</b>	<b>BAZ</b>
<b>AAH</b> = 3P + N + PE	●	-
<b>RAH</b> = 3P + NP + PE	●	-
<b>BAH</b> = 3P + N + FE + PE	-	●
<b>SAH</b> = 3P + NP + FE + PE	-	●

● используемые  
- неиспользуемые

Полужирным шрифтом выделены буквы, которые надо менять в соответствии с заказываемой конфигурацией шинпроводов.



За более подробной информацией обращайтесь, пожалуйста, в наш технический отдел



ПУСТАЯ КОРОБКА

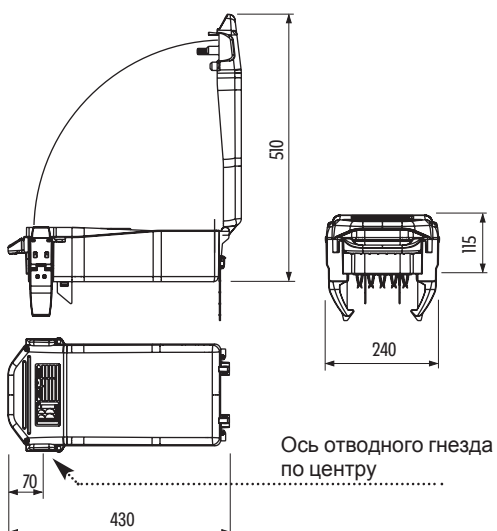
Данная отводная коробка с пластиковым корпусом предназначена для отвода электроэнергии от прямых элементов шинпровода (элементов с отводными гнездами). Коробка не оснащена никакими элементами защиты и/или разъединителем. При открытой створке возможно подключение кабелей даже когда коробка уже установлена к шинпроводу, который находится под напряжением. Номинальный ток 125 А.

Код	
<b>125A</b>	<b>SYX00WP2AAH</b>

	Проводники	
	<b>AAZ</b>	<b>BAZ</b>
<b>AAH</b> = 3P + N + PE	●	-
<b>RAH</b> = 3P + NP + PE	●	-
<b>BAH</b> = 3P + N + FE + PE	-	●
<b>SAH</b> = 3P + NP + FE + PE	-	●

● используемые  
- неиспользуемые

Полужирным шрифтом выделены буквы, которые надо менять в соответствии с заказываемой конфигурацией шинпроводов.



L3  
L2  
L1  
N



С ДЕРЖАТЕЛЕМ ПОД ПЛАВКИЕ ПРЕДОХРАНИТЕЛИ  
(ПРЕДОХРАНИТЕЛИ В КОМПЛЕКТ ПОСТАВКИ НЕ ВХОДЯТ)

Данная коробка предназначена для отвода электроэнергии от прямых элементов шинпровода (элементов с отводными гнездами).

Отводной блок оборудован держателем под плавкие предохранители (сами предохранители в комплект поставки не входят). Номинальный ток от 63 до 200 А.

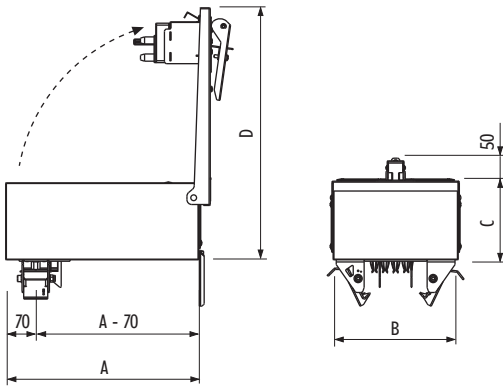
Код	Плавкие предохранители	(A) мм	(B) мм	(C) мм	(D) мм
63A SYX00WF1AAA	NH00	420	280	170	525
160A SYX00WF2AAA	NH00	520	320	210	650
200A SYX00WF3AAA	NH1	520	320	210	650

Полужирным шрифтом выделены буквы, которые надо менять в соответствии с заказываемой конфигурацией шинпроводов.

	Проводники	
	AAZ	BAZ
AAA = 3P + N + PE	●	-
RAA = 3P + NP + PE	●	-
BAA = 3P + N + FE + PE	-	●
SAA = 3P + NP + FE + PE	-	●

● используемые

- неиспользуемые



С РАЗЪЕДИНИТЕЛЕМ И ДЕРЖАТЕЛЕМ  
ПОД ПЛАВКИЕ ПРЕДОХРАНИТЕЛИ

Данная коробка предназначена для отвода электроэнергии от прямых элементов шинпровода (элементов с отводными гнездами) и укомплектована разъединителем с выносной ручкой (AC23A) и держателем под плавкие предохранители. Номинальный ток от 63 до 200 А.

Код	Плавкие предохранители	(A) мм	(B) мм	(C) мм	(D) мм
63A SYX00WF5AAA	NH00	420	280	170	525
160A SYX00WF8AAA	NH00	520	320	210	650
200A SYX00WF9AAA	NH1	520	320	210	650

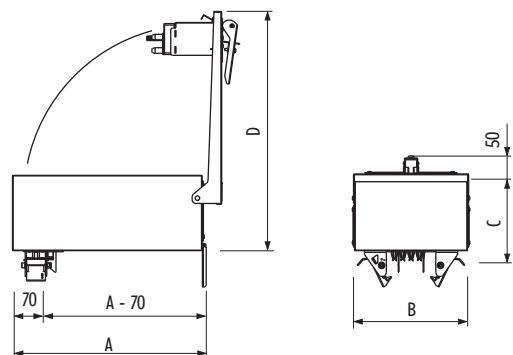
Полужирным шрифтом выделены буквы, которые надо менять в соответствии с заказываемой конфигурацией шинпроводов.

	Проводники	
	AAZ	BAZ
AAA = 3P + N + PE	●	-
RAA = 3P + NP + PE	●	-
BAA = 3P + N + FE + PE	-	●
SAA = 3P + NP + FE + PE	-	●

● используемые

- неиспользуемые

L3  
L2  
L1  
N



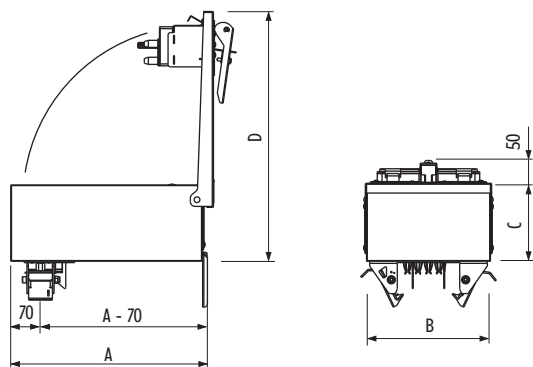
За более подробной информацией обращайтесь, пожалуйста, в наш технический отдел



ПОД АВТОМАТИЧЕСКИЕ МОДУЛЬНЫЕ  
ВЫКЛЮЧАТЕЛИ

Данная отводная коробка предназначена для отвода электроэнергии от прямых элементов шинпровода (элементов с отводными гнездами) и оборудована DIN рейкой для установки модульных автоматических выключателей: 4, 7,5, 11 модулей. Максимальный номинальный ток 160А.

	Код	Модули	(A)	(B)	(C)	(D)
			мм	мм	мм	мм
160А	SYX00WM1AAA	4	420	280	170	525
	SYX00WM2AAA	7,5	420	280	170	525
	SYX00WM3AAA	11	420	280	170	525



Полужирным шрифтом выделены буквы, которые надо менять в соответствии с заказываемой конфигурацией шинпроводов.

	Проводники	
	AAZ	BAZ
<b>AAA</b> = 3P + N + PE	●	-
<b>RAA</b> = 3P + NP + PE	●	-
<b>BAA</b> = 3P + N + FE + PE	-	●
<b>SAA</b> = 3P + NP + FE + PE	-	●

● используемые  
- неиспользуемые



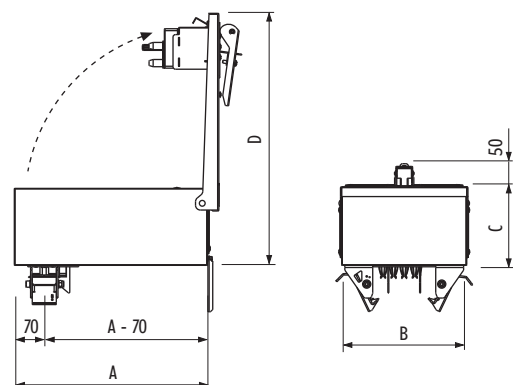
За более подробной информацией обращайтесь, пожалуйста, в наш технический отдел



ПУСТАЯ КОРОБКА

Данная отводная коробка предназначена для отвода электроэнергии от прямых элементов шинпровода (элементов с отводными гнездами). Коробка не оснащена никакими элементами защиты и/или разъединителем. При открытой створке возможно подключение кабелей даже когда коробка уже установлена на шинпровод, который находится под напряжением. Номинальный ток от 63А до 200 А.

	Код	(A)	(B)	(C)	(D)
		мм	мм	мм	мм
63А	SYX00WV1AAA	420	280	170	525
160А	SYX00WV2AAA	520	320	210	650
200А	SYX00WV3AAA	520	320	210	650



Полужирным шрифтом выделены буквы, которые надо менять в соответствии с заказываемой конфигурацией шинпроводов.

	Проводники	
	AAZ	BAZ
<b>AAA</b> = 3P + N + PE	●	-
<b>RAA</b> = 3P + NP + PE	●	-
<b>BAA</b> = 3P + N + FE + PE	-	●
<b>SAA</b> = 3P + NP + FE + PE	-	●

● используемые  
used  
- неиспользуемые

L3  
L2  
L1  
N



### ПОД АВТОМАТИЧЕСКИЕ ВЫКЛЮЧАТЕЛИ

Данная отводная коробка с металлическим корпусом предназначена для отвода электроэнергии от прямых элементов шинпровода (элементов с отводными гнездами) и имеет надлежащее шасси для установки автоматических выключателей oMAX (ABB SACE), NS (SCHNEIDER ELECTRIC) или DPX (LEGRAND). Изначально коробка подготовлена к установке выключателей с фронтальным расположением выводов, оборудованных выносной ручкой. Коробка может быть поставлена как с уже установленным выключателем, так и без него. По запросу возможна подготовка коробки под специальные выключатели (дифференциальные, с расцепителем, и т.д.) и под разные типы и марки производителей. Номинальный ток от 63А до 200 А.

#### TMAX (ABB SACE)

Код	Тип	(A) мм	(B) мм	(C) мм	(D) мм
<b>160A</b> SYX00WT1 <b>AAA</b>	T1	520	320	210	650
<b>160A</b> SYX00WT2 <b>AAA</b>	T2	520	320	210	650
<b>200A</b> SYX00WT3 <b>AAA</b>	T3	520	320	210	650

#### NS (SCHNEIDER)

Код	Тип	(A) мм	(B) мм	(C) мм	(D) мм
<b>100/160A</b> SYX00WN1 <b>AAA</b>	NS100/160	520	320	210	650
<b>200A</b> SYX00WN2 <b>AAA</b>	NS250	520	320	210	650

#### DPX (LEGRAND)

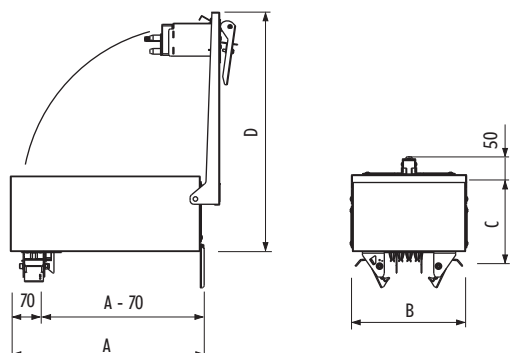
Код	Тип	(A) мм	(B) мм	(C) мм	(D) мм
<b>125A</b> SYX00WL1 <b>AAA</b>	DPX125	520	320	210	650
<b>160A</b> SYX00WL2 <b>AAA</b>	DPX160	520	320	210	650
<b>200A</b> SYX00WL3 <b>AAA</b>	DPX250	620	320	245	750

Полужирным шрифтом выделены буквы, которые надо менять в соответствии с заказываемой конфигурацией шинпроводов.

	Проводники	
	AAZ	BAZ
<b>AAA</b> = 3P + N + PE	●	-
<b>RAA</b> = 3P + NP + PE	●	-
<b>BAA</b> = 3P + N + FE + PE	-	●
<b>SAA</b> = 3P + NP + FE + PE	-	●

● используемые

- неиспользуемые



За более подробной информацией обращайтесь, пожалуйста, в наш технический отдел

ТИПЫ АКСЕССУАРОВ/КРЕПЕЖНЫХ  
УСТРОЙСТВ

АКСЕССУАРЫ

---

Торцевая заглушка	41
-------------------	----

---

Огнезащитный барьер EI 180	42
----------------------------	----

КРЕПЕЖНЫЕ УСТРОЙСТВА

---

Крепеж	43
--------	----

---

Крепеж для вертикальных участков	43
----------------------------------	----

---

Настенный крепеж	44
------------------	----

---

Потолочный крепеж	44
-------------------	----

---

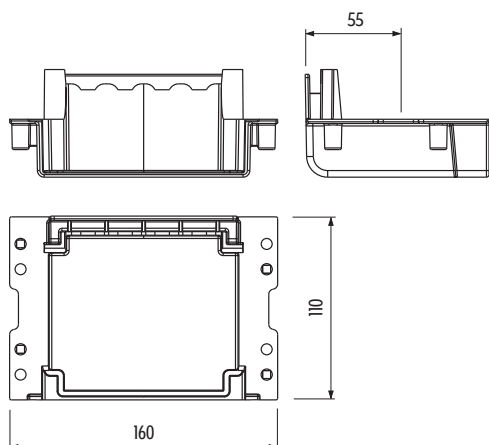
Технические параметры  
приведены на странице 45

Данный элемент используется для обеспечения степени защиты IP55 на последнем  
передающем элементе трассе шинпровода.

	Al			Cu		
	160 A	250 A	400 A	160 A	250 A	400 A
	SYX00Y01 <b>AAZ</b>	SYX00Y01 <b>AAZ</b>	SYX00Y01 <b>AAZ</b>	SYX00Y01 <b>AAZ</b>	SYX00Y01 <b>AAZ</b>	SYX00Y01 <b>AAZ</b>

**AAZ** = 3P + N + PE (4P)  
**BAZ** = 3P + N + PE + PE (5P)

Полужирным шрифтом  
выделены буквы, которые  
надо менять в соответствии с  
заказываемой конфигурацией  
шинпроводов.



Технические параметры приведены  
на странице 45

## ОГНЕЗАЩИТНЫЙ БАРЬЕР

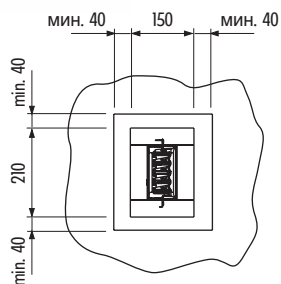
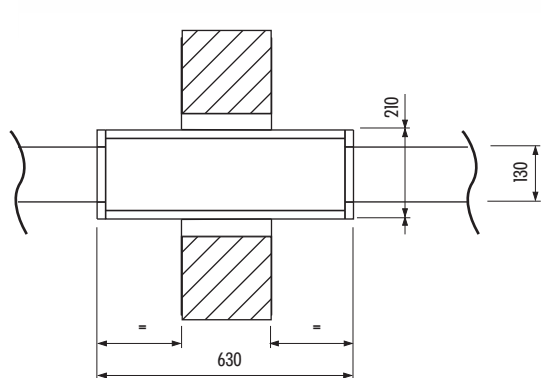
Предназначен для сохранения класса огнестойкости при прохождении шинпровода через стены и перекрытия и предотвращает распространение огня и газообразных продуктов горения. Барьер состоит из внешних панелей, а также из панелей, помещенных внутрь секции в местах прохождения через стену.

Элементы шинпровода с внутренним огнезащитным барьером (прямые элементы, углы и т.д. обозначаются SY...AF) изготавливаются на заводе, в то время как элементы внешнего огнезащитного барьера могут быть уже установлены на элемент или поставляются разобранными для установки по месту.

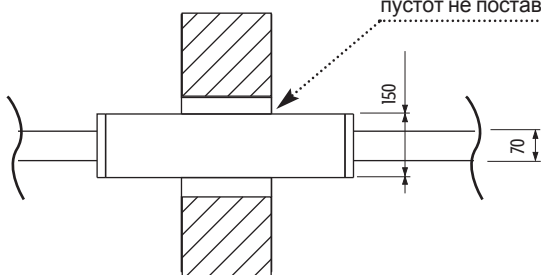
	Al	160 A	250 A	400 A	Cu	160 A	250 A	400 A
L=3000		SYX00104AAZ	SYX00104AAZ	SYX00104AAZ		SYX00104AAZ	SYX00104AAZ	SYX00104AAZ

AAZ	= 3P + N + PE	(4P)
BAZ	= 3P + N + PE + PE	(5P)

Полужирным шрифтом выделены буквы, которые надо менять в соответствии с заказываемой конфигурацией шинпроводов.



Заполнитель внешних  
пустот не поставляется.



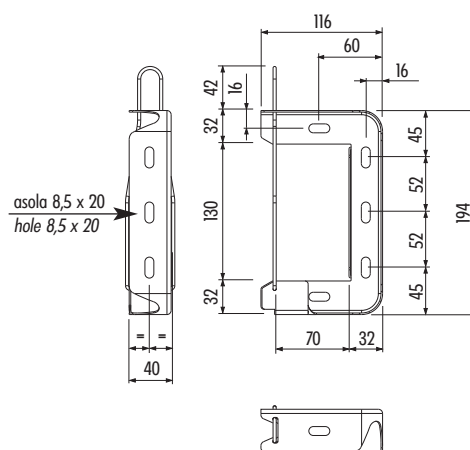
Класс огнестойкости конструкции EI180 (180 минут), что соответствует стандарту EN 1366-3.

В комплект не входит внешний заполнитель пустот между панелями и стенами. Необходимо их заполнить изоляционным материалом: Rockwool (50 кг/м<sup>3</sup>), мастикой Promaseal SA (Promat) или подобными материалами.

## КРЕПЕЖ

Al	160 A	250 A	400 A	Cu	160 A	250 A	400 A
	SYX00710AAA	SYX00710AAA	SYX00710AAA		SYX00710AAA	SYX00710AAA	SYX00710AAA

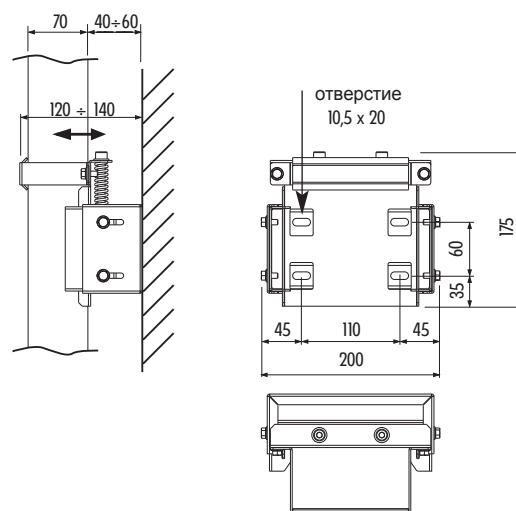
Данное устройство служит для крепежа шинпровода к стене или к подвешивающему устройству (подвешивающее устройство не поставляется)



## КРЕПЕЖ ДЛЯ ВЕРТИКАЛЬНЫХ УЧАСТКОВ

Al	160 A	250 A	400 A	Cu	160 A	250 A	400 A
	SYX00713AAA	SYX00713AAA	SYX00713AAA		SYX00713AAA	SYX00713AAA	SYX00713AAA

Предназначен для подвески шинпровода на вертикальных участках и крепится к стене

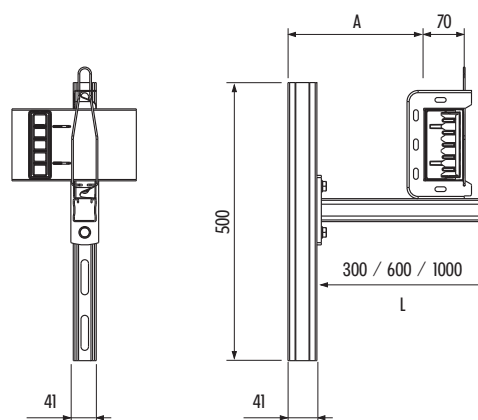


## НАСТЕННЫЙ КРЕПЕЖ

		Al			Cu		
A		160 A	250 A	400 A	160 A	250 A	400 A
L	МИН. МАКС						
L = 300	110 290	SYX00822AAA	SYX00822AAA	SYX00822AAA	SYX00822AAA	SYX00822AAA	SYX00822AAA
L = 600	110 590	SYX00823AAA	SYX00823AAA	SYX00823AAA	SYX00823AAA	SYX00823AAA	SYX00823AAA
L = 1000	110 990	SYX00824AAA	SYX00824AAA	SYX00824AAA	SYX00824AAA	SYX00824AAA	SYX00824AAA



Данная конструкция используется для крепления секций шинпровода к стенам, возможны три длины плеча 300/600/1000 мм

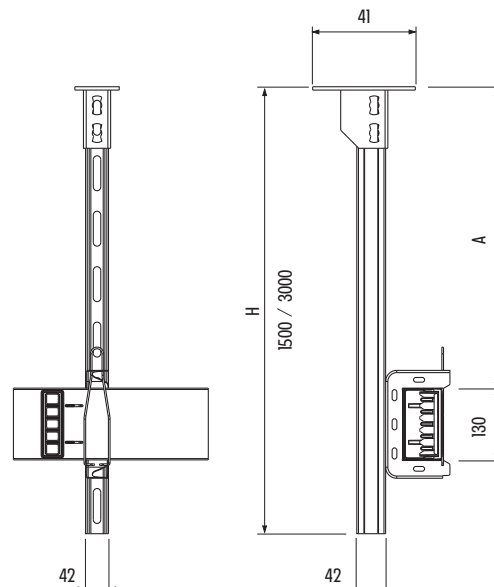


## ПОТОЛОЧНЫЙ КРЕПЕЖ

		Al			Cu		
A		160 A	250 A	400 A	160 A	250 A	400 A
H	МИН. МАКС.						
H = 1500	140 1340	SYX00806AAA	SYX00806AAA	SYX00806AAA	SYX00806AAA	SYX00806AAA	SYX00806AAA
H = 3000	140 2840	SYX00807AAA	SYX00807AAA	SYX00807AAA	SYX00807AAA	SYX00807AAA	SYX00807AAA



Данный крепеж служит для подвешивания шинпровода к потолочному перекрытию. Длина крепежа от потолка может быть 1500 или 3000 мм



ОГЛАВЛЕНИЕ

ТЕХНИЧЕСКИЕ  
ХАРАКТЕРИСТИКИ

<b>AAZ</b>	3P + N + PE	Проводники из алюминия	<b>46</b>
<b>AAZ</b>	3P + N + PE	Проводники из меди	<b>47</b>
<b>BAZ</b>	3P + N + FE + PE	Проводники из алюминия	<b>48</b>
<b>BAZ</b>	3P + N + FE + PE	Проводники из меди	<b>49</b>

(AAZ)

3P + N + PE

AI

Все технические характеристики получены на основании испытаний, проводившихся в соответствии со стандартом CEI-EN 60439-1 и 2, и подтверждены сертификатами LOVAG.

Показатели, полученные путем экстраполяции, не приводятся.

Номинальный ток	A (40°C)	160	250	400
<b>Общие характеристики</b>				
Соответствуют стандарту		IEC 439-1 - IEC 439-2		
Номинальное рабочее напряжение - $U_n$	B		1000	
Номинальное напряжение изоляции - $U_i$	B		1000	
Номинальная частота	Гц		50/60	
Степень защиты IP55	IP		IP 55	
<b>Допустимый ток</b>				
Устойчивость к трехфазному току короткого замыкания (0,1 с) - $I_{cw}$	кА	10,3	16,1	20,3
Устойчивость к трехфазному пиковому току короткого замыкания - $I_{pk}$	кА	17,5	32,2	42,6
Устойчивость к фазному току короткого замыкания фаза-корпус PE (0,1 с) - $I_{cw}$	кА	6,2	9,7	12,2
Устойчивость к пиковому току короткого замыкания фаза-корпус-PE - $I_{pk}$	кА	10,5	19,3	24,4
<b>Проводники</b>				
Сопротивление фазы - $R_{20}$	МОм/м	0,335	0,198	0,106
Реактивное сопротивление фазы - $X$	МОм/м	0,141	0,110	0,058
Полное сопротивление фазы - $Z$	МОм/м	0,547	0,319	0,134
Сопротивление фазы при тепловом балансе - $R_t$	МОм/м	0,402	0,249	0,120
<b>Защитный проводник (кожух)</b>				
Сечение - $P_e$	мм <sup>2</sup>	610	610	610
Эквивалентное сечение меди $P_e (=Cu)$	мм <sup>2</sup>	76	76	76
<b>Прочие характеристики</b>				
Сопротивление аварийного контура - $R_0$	МОм/м	0,79	0,52	0,50
Реактивное сопротивление аварийного контура - $X_0$	МОм/м	1,71	1,65	1,59
Полное сопротивление аварийного контура - $Z_0$	МОм/м	1,88	1,73	1,66
Падение напряжения при распределенной нагрузке $\Delta V$ [V/m/A]10 <sup>-6</sup>	$\cos = 0,70$	330,51	218,72	108,49
	$\cos = 0,75$	341,47	224,47	111,03
	$\cos = 0,80$	351,36	229,40	113,14
	$\cos = 0,85$	359,82	233,20	114,66
	$\cos = 0,90$	366,12	235,32	115,29
	$\cos = 0,95$	368,43	234,33	114,28
	$\cos = 1$	347,73	215,39	103,80
Вес - $p$	кг/м	6,7	7,45	8,6
Габаритные размеры	мм (LxH)	130(162)x70	130(162)x70	130(162)x70
Тепловыделение при горении	кВт/м	1,04	1,04	1,04
Тепловые потери при номинальном токе - $P$	Вт/м	31	37	58

Приводится номинальное значение тока для температуры 40°C. Для более высоких показателей температуры окружающей среды данное значение следует умножить на соответствующий коэффициент.

40 ° C	45 ° C	50 ° C
1	0,96	0,84

(AAZ)

3P + N + PE

Cu

Все технические характеристики получены на основании испытаний, проводившихся в соответствии со стандартом CEI-EN 60439-1 и 2, и подтверждены сертификатами LOVAG.

Показатели, полученные путем экстраполяции, не приводятся.

Номинальный ток	A (40°C)	160	250	400
<b>Общие характеристики</b>				
Соответствуют стандарту		IEC 439-1 - IEC 439-2		
Номинальное рабочее напряжение - $U_e$	B		1000	
Номинальное напряжение изоляции - $U_i$	B		1000	
Номинальная частота	Гц		50/60	
Степень защиты	IP		IP 55	
<b>Допустимый ток</b>				
Устойчивость к фазному току короткого замыкания (0,1 с) - $I_{cw}$	кА	12,2	17,7	25,4
Устойчивость к трехфазному пиковому току короткого замыкания - $I_{pk}$	кА	24,4	35,4	54,6
Устойчивость к фазному току короткого замыкания фаза-корпус PE (0,1 с) (0,1s) - $I_{cw}$	кА	7,3	10,6	15,24
Устойчивость к пиковому току короткого замыкания фаза-корпус PE - $I_{pk}$	кА	12,4	21,2	30,48
<b>Проводники</b>				
Сопротивление фазы - $R_{20}$	МОм/м	0,202	0,179	0,097
Реактивное сопротивление фазы - X	МОм/м	0,227	0,110	0,091
Полное сопротивление фазы - Z	МОм/м	0,383	0,243	0,151
Сопротивление фазы при тепловом балансе - $R_t$	МОм/м	0,258	0,189	0,107
<b>Защитный проводник (кожух)</b>				
Сечение - $P_e$	мм <sup>2</sup>	610	610	610
Эквивалентное сечение меди (=Cu)	мм <sup>2</sup>	76	76	76
<b>Прочие характеристики</b>				
Сопротивление аварийного контура - $R_o$	МОм/м	0,53	0,33	0,37
Реактивное сопротивление аварийного контура - $X_o$	МОм/м	1,69	1,60	1,55
Полное сопротивление аварийного контура - $Z_o$	МОм/м	1,77	1,63	1,60
Падение напряжения при распределенной нагрузке $\Delta V$ [V/m/A]10 <sup>-6</sup>	$\cos = 0,70$	296,44	182,39	121,00
	$\cos = 0,75$	297,25	185,55	121,48
	$\cos = 0,80$	296,35	187,88	121,27
	$\cos = 0,85$	293,13	189,09	120,14
	$\cos = 0,90$	286,44	188,61	117,61
	$\cos = 0,95$	273,32	185,02	112,51
	$\cos = 1$	223,17	163,49	92,56
Вес - p	кг/м	7,7	9,5	8,6
Габаритные размеры	мм (LxH)	130(162)x70	130(162)x70	130(162)x70
Тепловыделение при горении	кВт/м	1,04	1,04	1,04
Тепловые потери при номинальном токе - P	Вт/м	20	35	51

Приводится номинальное значение тока для температуры 40°C. Для более высоких показателей температуры окружающей среды данное значение следует умножить на соответствующий коэффициент.

40 ° C	45 ° C	50 ° C
1	0,96	0,84

(BAZ)

3P + N + FE + PE

AI

Все технические характеристики получены на основании испытаний, проводившихся в соответствии со стандартом CEI-EN 60439-1 и 2, и подтверждены сертификатами LOVAG.

Показатели, полученные путем экстраполяции, не приводятся.

Номинальный ток	A (40°C)	160	250	400
<b>Общие характеристики</b>				
Соответствуют стандарту		IEC 439-1 - IEC 439-2		
Номинальное рабочее напряжение - $U_o$	B		1000	
Номинальное напряжение изоляции - $U_i$	B		1000	
Номинальная частота	Гц		50/60	
Степень защиты	IP		IP 55	
<b>Допустимый ток</b>				
Устойчивость к фазному току короткого замыкания (0,1 с) - $I_{cw}$	кА	10,3	16,1	20,3
Устойчивость к трехфазному пиковому току короткого замыкания - $I_{pk}$	кА	17,5	32,2	42,6
Устойчивость к фазному току короткого замыкания фаза-корпус (0,1 с)-PE - $I_{cw}$	кА	10,3	16,1	20,3
Устойчивость к пиковому току короткого замыкания фаза-корпус-PE - $I_{pk}$	кА	17,5	32,2	42,6
<b>Проводники</b>				
Сопротивление фазы - $R_{20}$	мОм/м	0,335	0,198	0,106
Реактивное сопротивление фазы - X	мОм/м	0,141	0,110	0,058
Полное сопротивление фазы - Z	мОм/м	0,547	0,319	0,134
Сопротивление фазы при тепловом балансе - $R_t$	мОм/м	0,402	0,249	0,120
<b>Защитный проводник (кожух)</b>				
Сечение - PE	мм <sup>2</sup>	610	610	610
Эквивалентное сечение меди PE (=Cu)	мм <sup>2</sup>	76	76	76
Сечение - FE	мм <sup>2</sup>	77	138	250
Эквивалентное сечение меди FE (=Cu)	мм <sup>2</sup>	46	83	150
<b>Прочие характеристики</b>				
Сопротивление аварийного контура - $R_o$	мОм/м	0,79	0,52	0,50
Реактивное сопротивление аварийного контура - $X_o$	мОм/м	1,71	1,65	1,59
Полное сопротивление аварийного контура - $Z_o$	мОм/м	1,88	1,73	1,66
Падение напряжения при распределенной нагрузке $\Delta V$ [V/m/A]10 <sup>-6</sup>	$\cos = 0,70$	330,51	218,72	108,49
	$\cos = 0,75$	341,47	224,47	111,03
	$\cos = 0,80$	351,36	229,40	113,14
	$\cos = 0,85$	359,82	233,20	114,66
	$\cos = 0,90$	366,12	235,32	115,29
	$\cos = 0,95$	368,43	234,33	114,28
	$\cos = 1$	347,73	215,39	103,80
Вес - p	кг/м	6,9	7,8	9,2
Габаритные размеры	мм (LxH)	130(162)x70	130(162)x70	130(162)x70
Тепловыделение при горении	кВт/м	1,04	1,04	1,04
Тепловые потери при номинальном токе - P	Вт/м	31	37	58

Приводится номинальное значение тока для температуры 40°C. Для более высоких показателей температуры окружающей среды данное значение следует умножить на соответствующий коэффициент.

40° C	45° C	50° C
1	0,96	0,84

(BAZ)

3P + N + FE + PE

Cu

Все технические характеристики получены на основании испытаний, проводившихся в соответствии со стандартом CEI-EN 60439-1 и 2, и подтверждены сертификатами LOVAG.

Показатели, полученные путем экстраполяции, не приводятся.

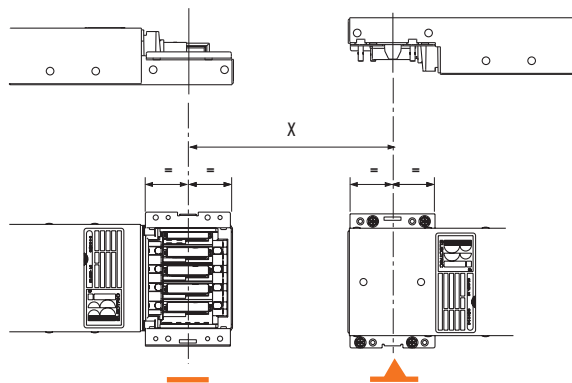
Номинальный ток	A (40°C)	160	250	400
<b>Общие характеристики</b>				
Соответствуют стандарту		IEC 439-1 - IEC 439-2		
Номинальное рабочее напряжение - $U_e$	V		1000	
Номинальное напряжение изоляции - $U_i$	V		1000	
Номинальная частота	Гц		50/60	
Степень защиты	IP		IP 55	
<b>Допустимый ток</b>				
Устойчивость к фазному току короткого замыкания (0,1 с) - $I_{cw}$	кА	12,2	17,7	25,4
Устойчивость к трехфазному пиковому току короткого замыкания - $I_{pk}$	кА	24,4	35,4	54,6
Устойчивость к фазному току короткого замыкания фаза-корпус-PE (0,1 с) - $I_{cw}$	кА	12,2	17,7	25,4
Устойчивость к пиковому току короткого замыкания фаза-корпус-PE - $I_{pk}$	кА	24,4	35,4	54,6
<b>Проводники</b>				
Сопротивление фазы - $R_{20}$	мОм/м	0,202	0,179	0,097
Реактивное сопротивление фазы - X	мОм/м	0,227	0,110	0,091
Полное сопротивление фазы - Z	мОм/м	0,383	0,243	0,151
Сопротивление фазы при тепловом балансе - $R_t$	мОм/м	0,258	0,189	0,107
<b>Защитный проводник (кожух)</b>				
Сечение - PE	мм <sup>2</sup>	610	610	610
Эквивалентное сечение меди PE (=Cu)	мм <sup>2</sup>	76	76	76
Сечение - FE	мм <sup>2</sup>	50	102	202
<b>Прочие характеристики</b>				
Сопротивление аварийного контура - $R_0$	мОм/м	0,53	0,33	0,37
Реактивное сопротивление аварийного контура - $X_0$	мОм/м	1,69	1,60	1,55
Полное сопротивление аварийного контура - $Z_0$	мОм/м	1,77	1,63	1,60
Падение напряжения при распределенной нагрузке $\Delta V$ [V/m/A]10 <sup>-6</sup>	$\cos = 0,70$	296,44	182,39	121,00
	$\cos = 0,75$	297,25	185,55	121,48
	$\cos = 0,80$	296,35	187,88	121,27
	$\cos = 0,85$	293,13	189,09	120,14
	$\cos = 0,90$	286,44	188,61	117,61
	$\cos = 0,95$	273,32	185,02	122,51
	$\cos = 1$	223,17	163,49	92,56
Вес - p	кг/м	8,1	10,5	14,9
Габаритные размеры	мм (LxH)	130(162)x70	130(162)x70	130(162)x70
Тепловыделение при горении	кВт/м	1,04	1,04	1,04
Тепловые потери при номинальном токе - P	Вт/м	20	35	51

Приводится номинальное значение тока для температуры 40°C. Для более высоких показателей температуры окружающей среды данное значение следует умножить на соответствующий коэффициент.

40 ° C	45 ° C	50 ° C
1	0,96	0,84

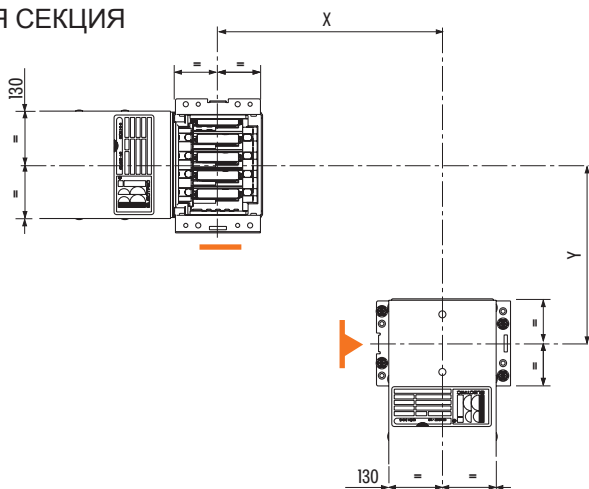
Вычисление номинальных размеров заказываемых секций

ПРЯМЫЕ СЕКЦИИ



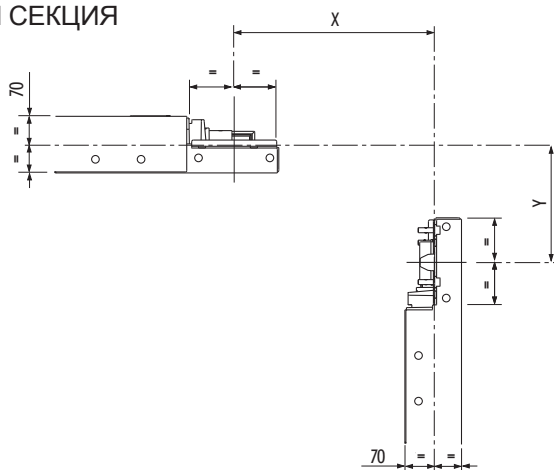
Расстояние между осями соединительных конструкций является номинальным размером X заказываемого прямого элемента.

ВЕРТИКАЛЬНАЯ  
УГЛОВАЯ СЕКЦИЯ



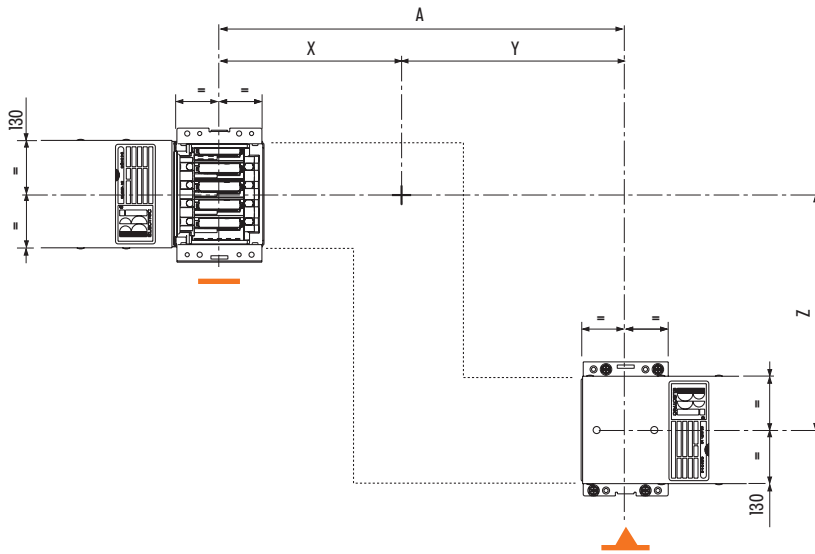
Расстояния между осями соединительной конструкции и осями проводников являются номинальными размерами X и Y заказываемой вертикальной угловой секции.

ГОРИЗОНТАЛЬНАЯ  
УГЛОВАЯ СЕКЦИЯ



Расстояния между осями соединительной конструкции и осями проводников являются номинальными размерами X и Y заказываемой горизонтальной угловой секцией.

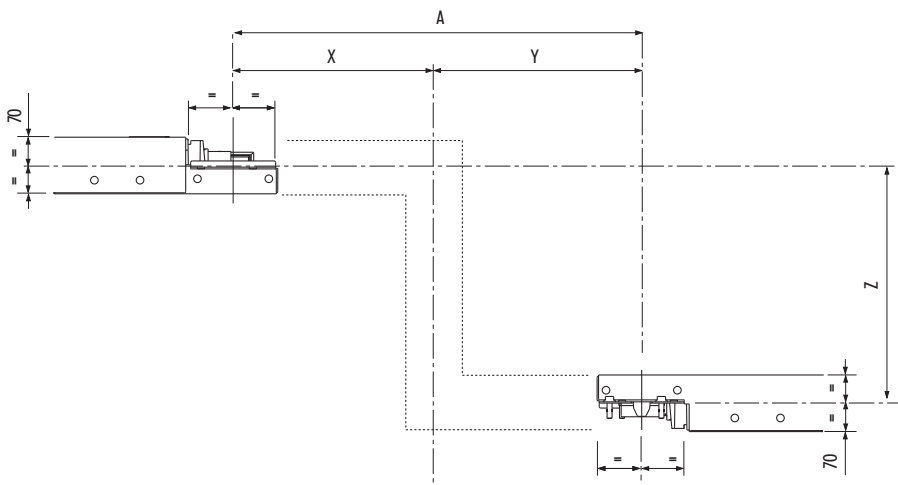
Z-ОБРАЗНАЯ  
ВЕРТИКАЛЬНАЯ СЕКЦИЯ



Номинальные размеры X и Y Z-образной вертикальной секции определяются расстоянием между осями соединительных конструкций A.

Номинальное значение Z является расстоянием между осями плоскости проводников.

Z-ОБРАЗНАЯ  
ГОРИЗОНТАЛЬНАЯ СЕКЦИЯ

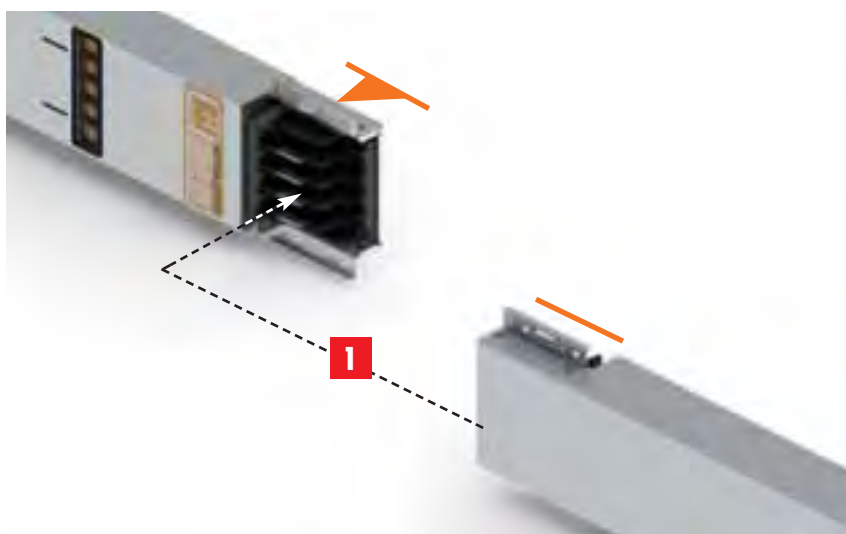


Номинальные размеры X и Y Z-образной горизонтальной секции определяются расстоянием между осями соединительных конструкций A.

Номинальное значение Z является расстоянием между осями плоскости проводников.

**A**

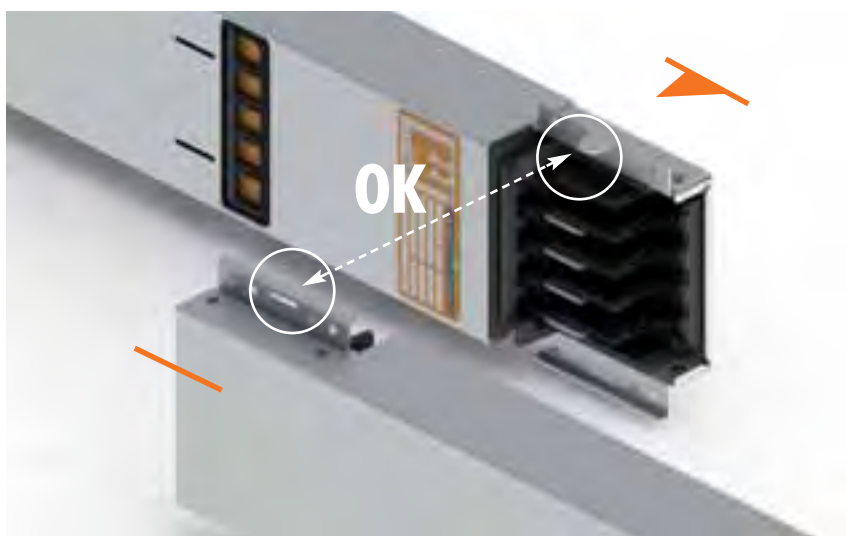
Совместите оси соединительных конструкций элементов. Нельзя проводить монтажные работы с передающими элементами, когда трасса находится под напряжением.



**B**

Приблизьте два элемента и убедитесь, что металлический шип совпадает с проушиной (см. рис.). Данная особенность механической конструкции препятствует неправильному соединению элементов.

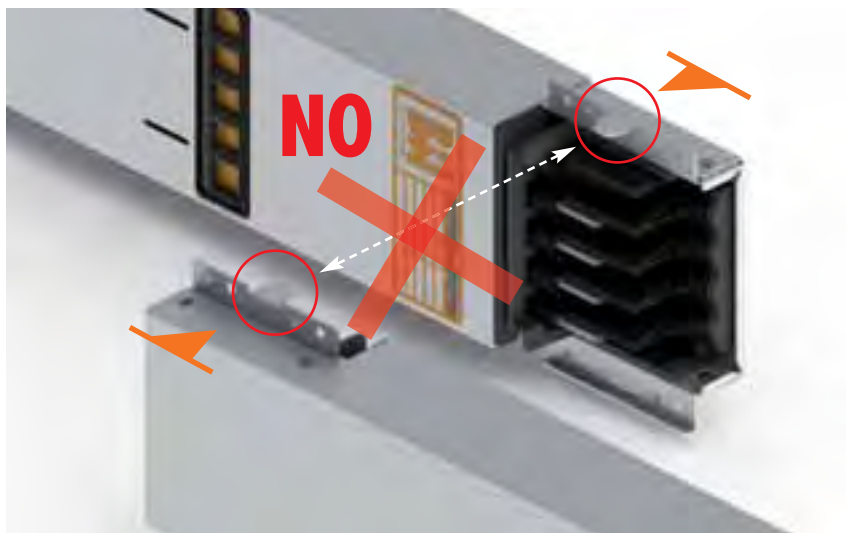
Комбинации при правильной сборке



**C**

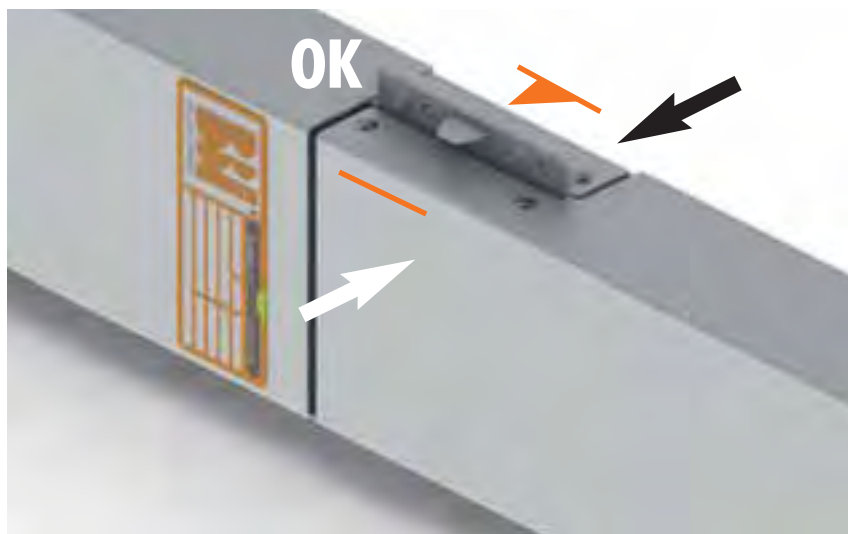
Как было указано в пункте Б, данная комбинация не позволяет механически провести соединение.

Неверная комбинация



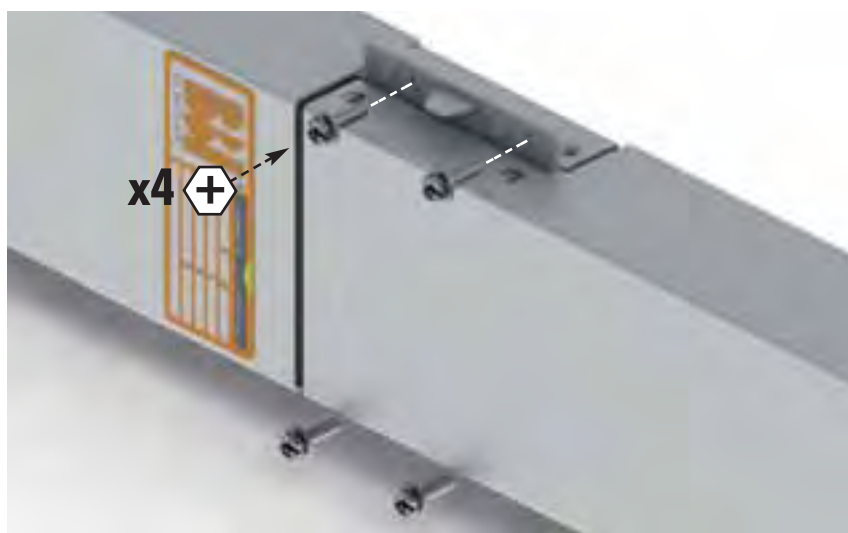
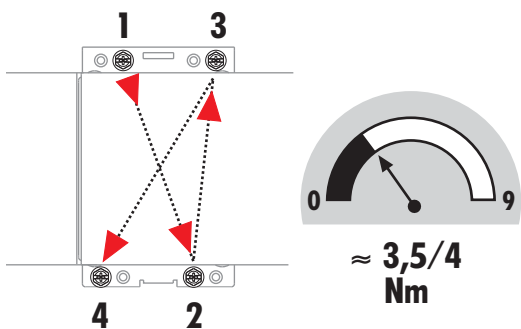
**D**

Надавите для плотного соединения  
элементов



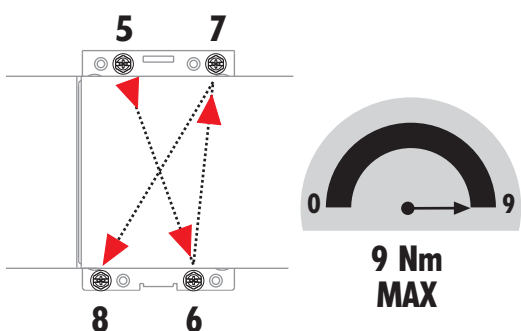
**E**

При помощи динамометрического  
ключа затяните винты в следующей  
последовательности

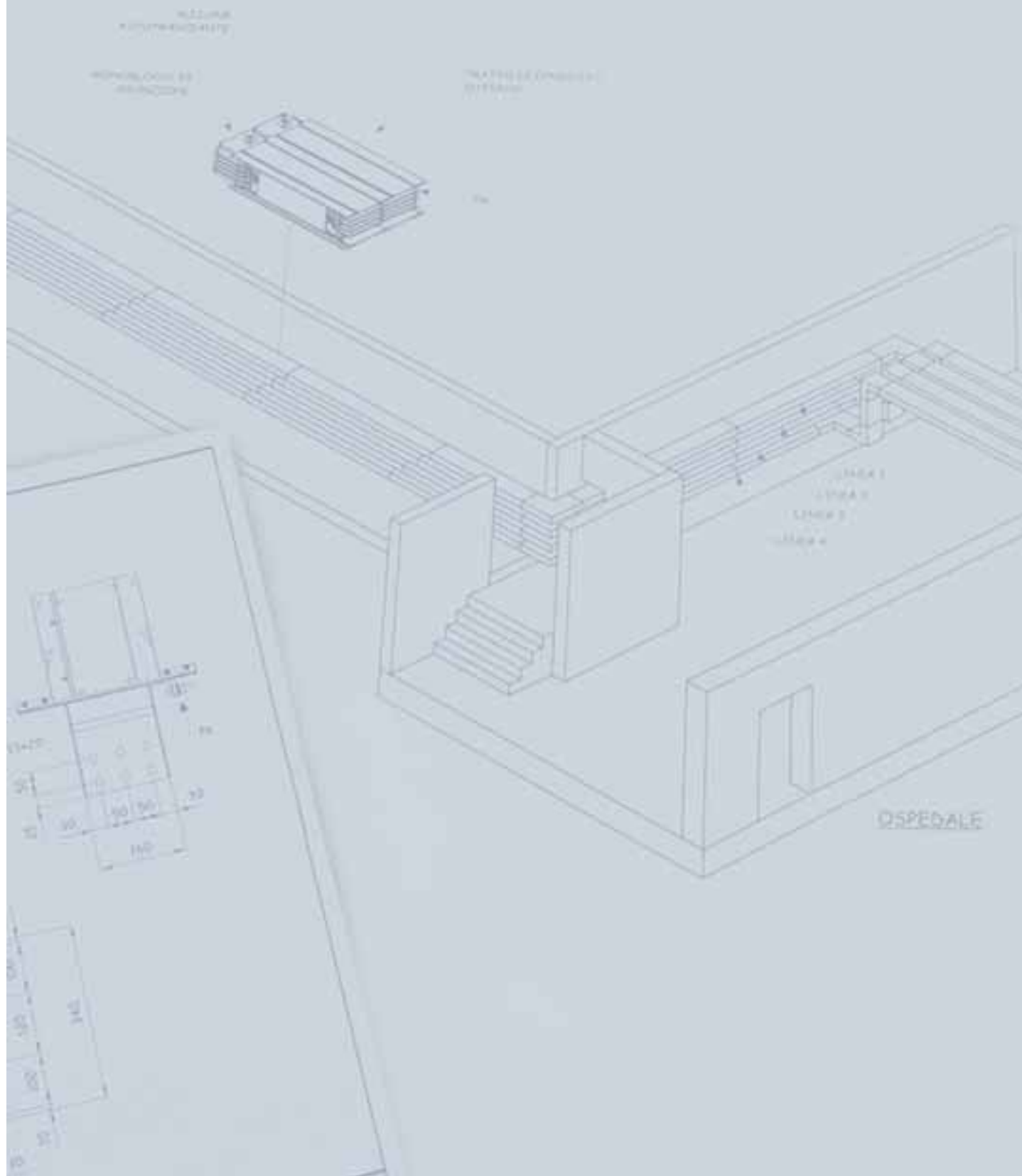


**F**

Окончательно затяните винты, доведя  
усилие затяжки до максимального -  
9 Н·м



Наш инженерно-технический отдел предоставляет полный спектр услуг, необходимых для разработки всех видов проектов: осуществление замеров на объекте (проверка и оптимизация проектируемой трассы), детальная проработка проекта, включающая разбиение трассы поэлементно и разработку инженерных решений по подключению к источникам электрического тока (распределительным щитам, трансформаторам, генераторам и т.д.)









## ООО “МБС”

Россия, 107553, Москва,  
 Б. Черкизовская ул., д. 24А  
 Тел./факс: +7-495-647-07-42 (41)  
 e-mail: office@bbi-electric.ru  
 www.bbi-electric.ru



www.megabarre.com

#### MEGABARRE - IND. DE EQUIP. ELÉTRICOS LTDA

Rua Forte do Rio Negro, 199  
 Jundiaí - São Paulo - SP  
 Brasil - CEP 08340-180  
 Tel. +55 11 2015 1616  
 Fax +55 11 2019 7888  
 megabarre@megabarre.com.br

#### MEGABARRE EUROPE S.p.A.

Via Luigi Einaudi, 18/24  
 25030 Torbole Casaglia  
 Brescia - Italy  
 Tel. +39 030 2159711  
 Fax +39 030 2159777  
 info@megabarre.com

#### MEGABARRE - IND. DE EQUIP. ELÉTRICOS CHILE LTDA

Camino Lo Boza, 360 Galpon A  
 Pudahuel  
 Santiago - Chile  
 Tel. +56 2 949 3912  
 Fax +56 2 949 3885  
 rhermosilla@megabarre.cl