



# ИМПАСТ

400A • 5000A

B U S B A R T R U N K I N G S Y S T E M

Ш И Н О П Р О В О Д Ы





ОБЩАЯ ИНФОРМАЦИЯ 2

ПЕРЕДАЮЩИЕ СЕКЦИИ 15

ПРИСОЕДИНИТЕЛЬНЫЕ И ФИДЕРНЫЕ БЛОКИ 37

АКСЕССУАРЫ ДЛЯ СОЕДИНЕНИЙ 57

ОТВОДНЫЕ КОРОБКИ 65

АКСЕССУАРЫ 74

КРЕПЕЖНЫЕ И ПОДВЕСНЫЕ ЭЛЕМЕНТЫ 81

ТЕХНИЧЕСКИЕ ХАРАКТЕРИСТИКИ 87

ТЕХНИЧЕСКОЕ РУКОВОДСТВО 96

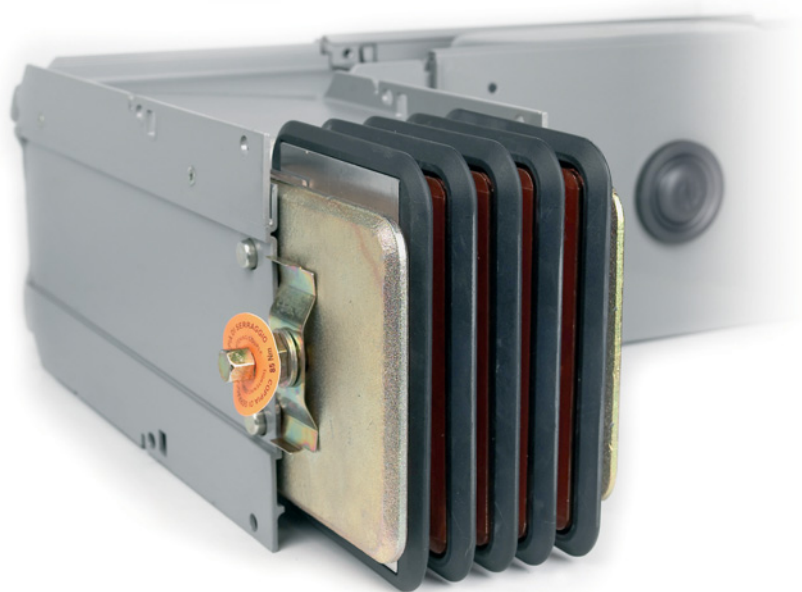
ИНСТРУКЦИЯ ПО МОНТАЖУ 98

СЕРТИФИКАТЫ 101

ТЕХНИЧЕСКАЯ ПОДДЕРЖКА 106



FOLLOW THE PRODUCTION  
PROCESS OF IMPACT



MEGABARRE EUROPE оставляет за собой право на поставку продукции, которая может в незначительных деталях отличаться от изделий, представленных в данном каталоге, что является следствием проводимой компанией политики постоянного совершенствования продукции.

Номинальный ток	Al	Cu
400	○	●
630	○	○
800	○	○
1000	○	○
1250	○	○
1600	○	○
2000	○	○
2500	○	○
3200	○	○
4000	○	○
5000	●	○
> 5000	●	●

○ Стандартное исполнение  
(Технические характеристики приведены на странице 87)

● Исполнение возможно по специальному заказу

Шинопроводы системы ИМПАКТ разработаны для передачи и распределения электроэнергии; особенно успешно используются как в электрощитовых для подключения трансформаторов к распределительным щитам (ячейкам) или для подключения распределительных щитов между собой, так и для распределения сетевого питания на промышленных, коммерческих, и сервисных (административных) зданиях.

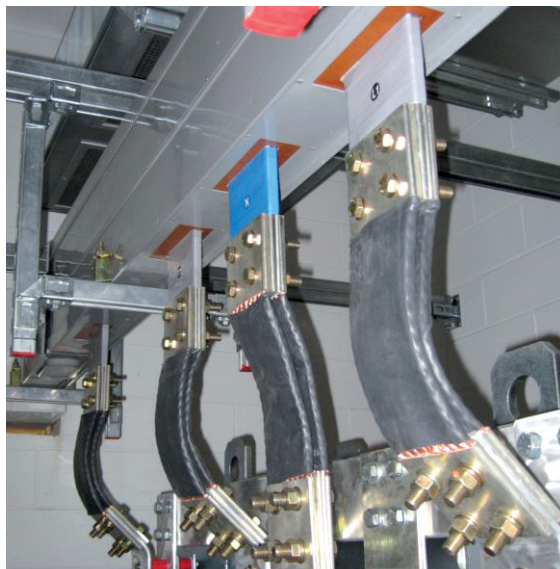
Шинопроводы системы ИМПАКТ предлагаются в двух вариантах: с алюминиевыми проводниками для номинальной нагрузки от 400А до 4000А и с медными проводниками для номинальной нагрузки от 630А до 5000А.

Корпус изготовлен из экструзионного профиля из сплава алюминия, что позволяет обеспечить высокую механическую прочность конструкции наряду со значительным снижением веса.

Кроме того, шинопровод в стандартном исполнении прекрасно подходит для установки в зонах с неблагоприятными климатическими (атмосферными) условиями, или в местах, где требуется обеспечение чрезвычайно низких показателей индуцируемого электромагнитного поля, например, в помещениях, насыщенных электронными компонентами.

Стандартное изделие предлагается в исполнении 3P+N+Pe, при этом нейтраль и фаза имеют одинаковое сечение, а сечение заземляющего проводника (корпуса) превосходит сечение фазы. Нейтраль и фаза могут быть одно или двухшинными в зависимости от нагрузки по току, при двухшинном исполнении обеспечивается электрическая проводимость каждого из проводников в каждой точке стыкового соединения.

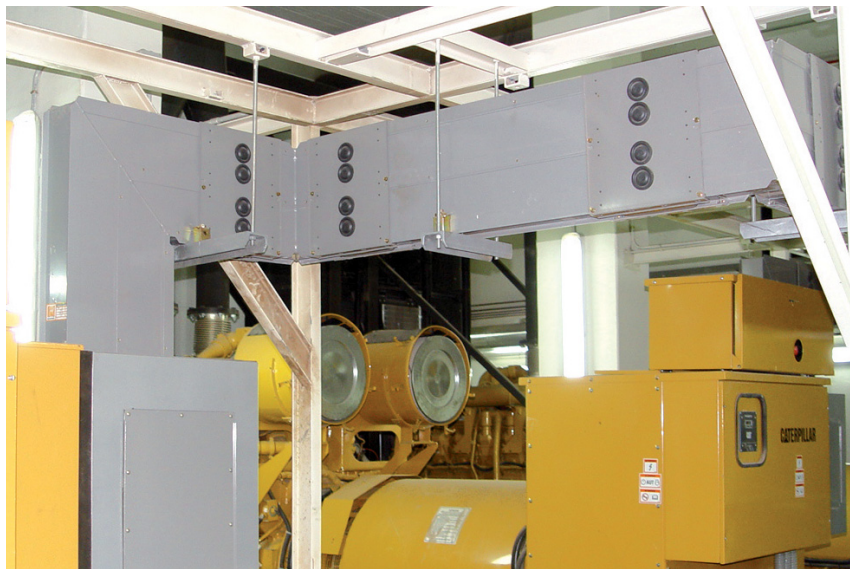
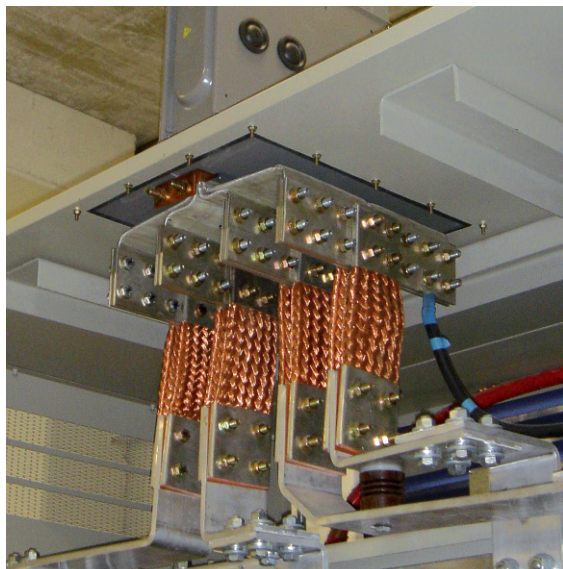
Возможно изготовление шинопроводов в исполнениях 3P+N+Fe/2+Pe со специальным заземляющим проводником с сечением 50% от сечения фазы; 3P+N+Fe+Pe со специальным заземляющим проводником с сечением, равным фазному, а также в исполнении 3P+2N+Pe с сечением нейтрали 200% от сечения фазы. Алюминиевые проводники имеют по всей длине гальваническое покрытие оловом, а медные проводники по требованию заказчика могут поставляться с гальваническим покрытием оловом или серебром. Предлагаемый стандартный шинопровод системы ИМПАКТ имеет покраску RAL7037.



Шинопроводы системы ИМПАКТ изготавливаются с применением технологии «сэндвич», обеспечивающей компактность. Проводники компонуются таким образом, что между ними не остается незаполненного пространства, абсолютная изоляция обеспечивается за счет применения не содержащей галогена оболочки из полиэстера (с рабочей температурой 150 °С). Эта технология гарантирует надежную эксплуатацию шинопровода, не приводя к существенному увеличению падения напряжения при больших токах нагрузки, а также при передаче энергии на большие расстояния. Стандартная степень защиты IP55 (по заказу IP66 только для линий передачи электроэнергии без отводных коробок). Для установки вне помещений может быть предоставлена дополнительная защита (короб).

Электрическое присоединение выполняется с помощью моноблока, включающего в себя один или несколько болтов (количество определяется номинальной нагрузкой по току) и обеспечивающего электрическую непрерывность всей цепи. Болты с нормированным усилием затяжки («со срывающейся головкой») имеют две головки: первая используется при монтаже и не требует применения каких-либо специальных инструментов (отламывается при крутящем моменте 85 Н·м); вторая – в дальнейшем при обслуживании и контрольных осмотрах. Красный картонный кружок между головками слетает при отрыве первой головки, таким образом, даже на значительном расстоянии от стыка можно визуально убедиться в правильности затяжки.

Механическая сборка завершается после установки крышек стыковых соединений, в результате чего обеспечивается защита класса IP55 (по заказу IP66). Конструктивные особенности крышек не позволяют выполнять механическую сборку до завершения должного электроподсоединения.



Выбор системы шинпроводов по току, материалу, степени защиты и т.д. проводится в соответствии с окружающими условиями в том месте, где система шинпровода должна быть проложена, а также с электрическими характеристиками, которые диктуются требованиями к системе. Для правильного выбора системы шинпровода необходимо знать всю первоначальную информацию. Ниже приведена анкета, которая поможет правильно выбрать необходимую систему шинпровода. Заполните, пожалуйста, ее и отошлите в наш инженерно-технический отдел, где Вам будет предложено оптимальное решение.

**Окружающие условия**

- Установка в помещении
- Установка вне помещения под навесом
- Установка вне помещения без навеса
- Минимальная температура окружающей среды
 

В помещении	.....°C
Вне помещения	.....°C
- Максимальная температура окружающей среды
 

В помещении	.....°C
Вне помещения	.....°C
- Среднесуточная температура окружающей среды (24 ч)
 

В помещении	.....°C
Вне помещения	.....°C
- Относительная влажность
 

мин.	.....°C
макс.	.....°C
- Страна, где производится установка оборудования  
.....

**Электрические характеристики**

- Номинальный ток ..... A
- Рабочий ток ..... A
- Модификации изделий
 

3P+Pe	<input type="checkbox"/>
3P+N+Pe	<input type="checkbox"/>
3P+Pen	<input type="checkbox"/>
3P+2N+Pe	<input type="checkbox"/>
3P+N+Fe/2+Pe	<input type="checkbox"/>
3P+N+Fe+Pe	<input type="checkbox"/>
- Номинальное рабочее напряжение ..... В
 

Постоянное	<input type="checkbox"/>	Переменное	<input type="checkbox"/>
------------	--------------------------	------------	--------------------------
- Устойчивость к току ( $I_{cw}$ ) короткого замыкания ..... кА (1 сек)
- Максимальное падение напряжения  $\Delta V$ ..... %

- Минимальная степень защиты, требуемая к изделию IP .....
- Материал проводников Al  Cu

**Типы шинпровода:**

- Фидерный (передающий) шинпровод от трансформатора к распределительному щиту
- Фидерный (передающий) шинпровод от одного распределительного щита к другому
- Фидерный (передающий) шинпровод от генератора к распределительному щиту
- Распределительный шинпровод (с отводными коробками)
- Шинпровод спец.назн .....
- Общая длина ..... М
 

Фидерные (передающие) участки	..... М
Распределительные участки	..... М
Вертикальные участки	..... М

**Подключения**

- Соединение между шинпроводом и распределительным щитом да  нет
- Соединение между шинпроводом и трансформатором да  нет 

Сухой трансформатор с литой изоляцией	<input type="checkbox"/>
Сухой трансформатор с литой изоляцией в кожухе	<input type="checkbox"/>
Масляный трансформатор	<input type="checkbox"/>
- Гибкое соединение между трансформатором и шинпроводом да  нет

### Отводные коробки

- Пустые
- С предохранителем
- С разъединителем и держателем под плавкие предохранители
- Отводные коробки под автоматические выключатели (выключатель отсутствует)
- Отводные коробки с автоматическим выключателем (выключатель в комплекте)

### Крепежные кронштейны

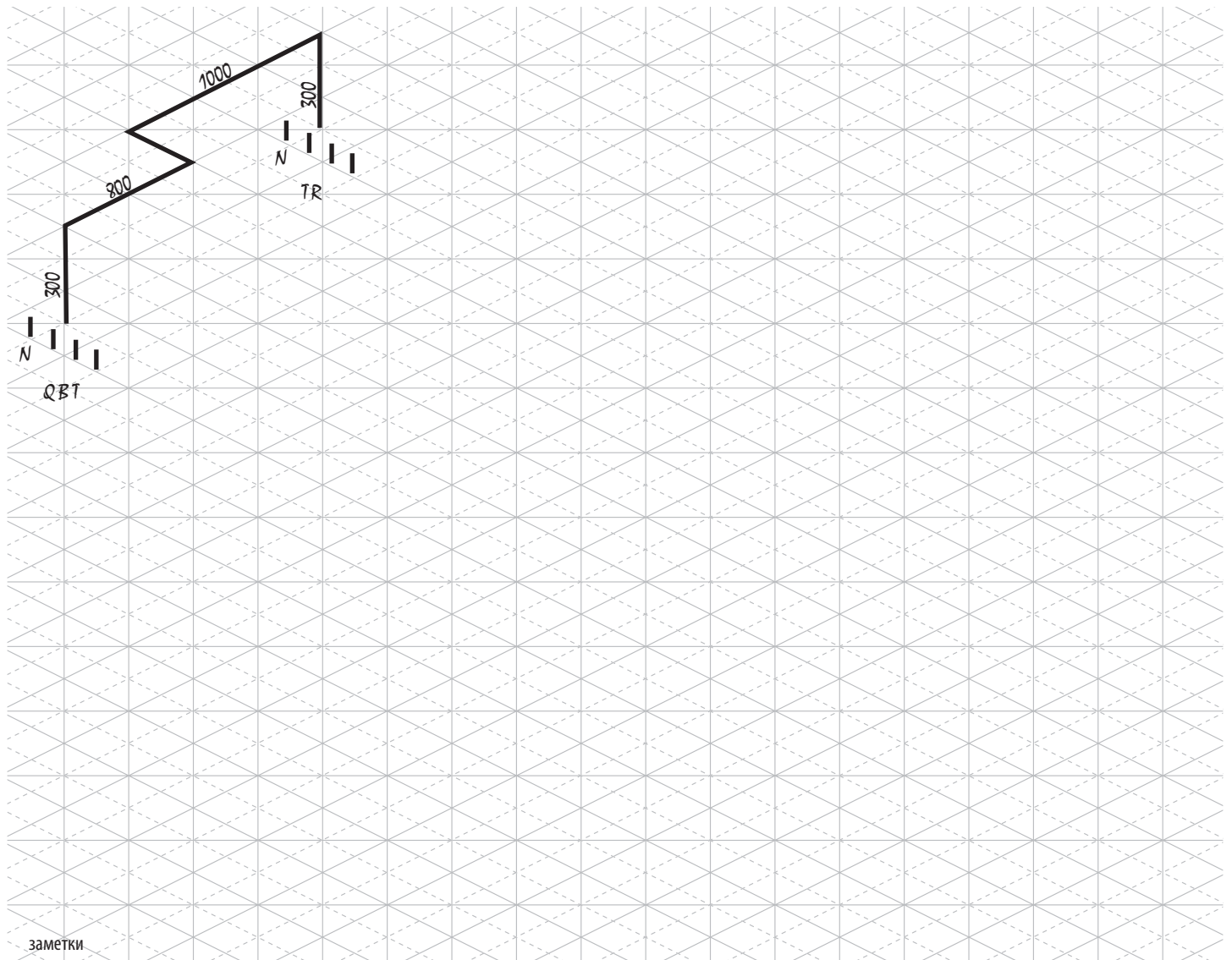
- потолочный  настенный

### Огнезащитный барьер

- Огнезащитный барьер .....МИН.

### Трехмерный набросок прохождения трассы

- Изобразите, пожалуйста, эскиз трассы с указанием относительных размеров (см. пример)

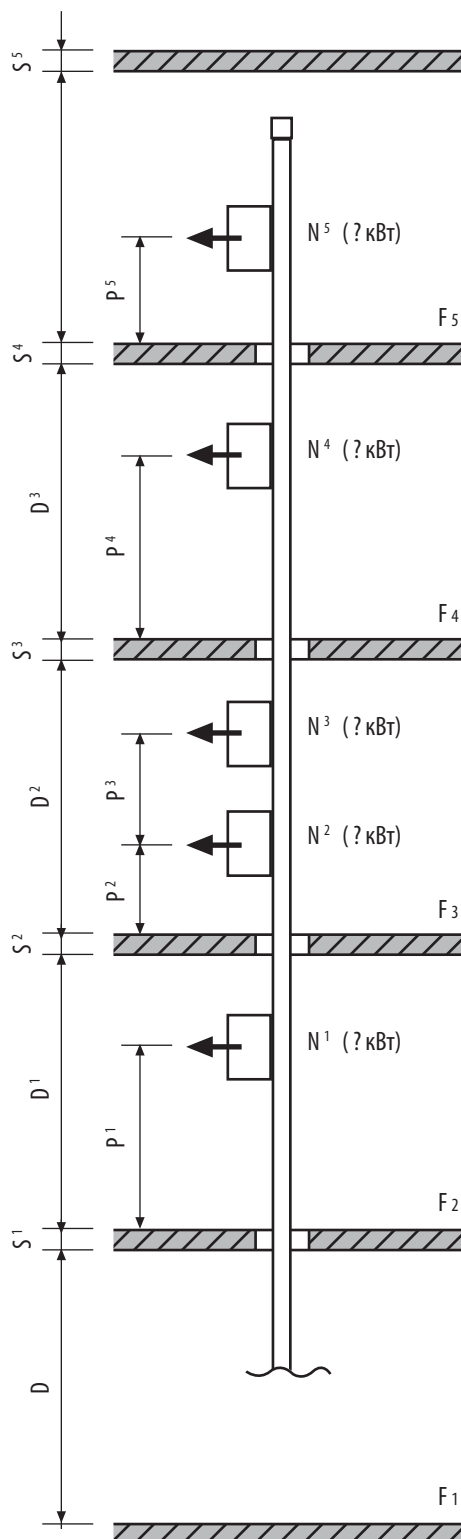


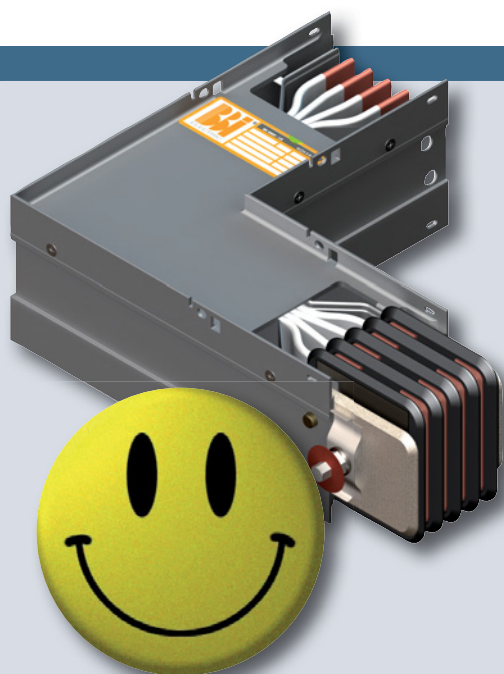
заметки

**Вертикальная трасса**

В случае наличия вертикальных участков трассы необходимо учитывать следующие факторы:

- (F) Количество этажей
- (S) Толщина перекрытий
- (D) Расстояние между перекрытиями
- (N) Количество и номинал (кВт) отводных коробок на каждом этаже
- (P) Расположение отводных коробок на каждом этаже





**ПРЕИМУЩЕСТВА**

- Возможность установки системы с ориентацией шин как параллельно, так и перпендикулярно поверхности земли, при этом не требуется уменьшать значение номинального тока
- Степень защиты не меняется при вертикальной или горизонтальной установке
- Изготовленный из экструзионного профиля из сплава алюминия окрашенный корпус обладает высокой механической прочностью
- Не требующий дальнейшего обслуживания моноблок
- Компактные габаритные размеры
- Уменьшение веса
- Быстрый и простой монтаж
- Возможность изготовления нестандартного оборудования по индивидуальному заказу
- Наш технический отдел с радостью окажет Вам помощь при замерах, разработке трассы и в процессе нахождения решения по электрическому присоединению оборудования (к щитам, трансформаторам и т.д.)

**ОБОРУДОВАНИЕ СООТВЕТСТВУЕТ**

- CEI-EN 60439 – 1/2
- IEC 439 1/2
- CEI-EN 60529
- IEC 529
- EN 1366-3
- DIN 4102-9
- DIN 4102-12
- IEC 60331
- IEC 60332



**ОБОРУДОВАНИЕ ОТНОСИТСЯ К КАТЕГОРИИ ЭКОЛОГИЧЕСКИ ЧИСТОЙ ПРОДУКЦИИ «GREEN PRODUCT»**

Все элементы шинопроводов ИМПАКТ можно использовать повторно в случае изменения маршрута трассы. 98% материалов, из которых производится шинопровод, можно перерабатывать, а процесс производства характерен возможностью уменьшить время и, тем самым, уменьшить энергопотребление, что соответствует стандартам уменьшения выбросов вредных веществ в окружающую среду.



Расчет номинального тока (I<sub>b</sub>) шинопровода серии ИМПАКТ для трехфазной системы проводится по следующей формуле:

$$I_b = \frac{P \times F}{\sqrt{3} \times U_e \times \cos\varphi}$$

P – общая мощность установленных нагрузок (Вт)

F – коэффициент одновременности

Коэффициент одновременности нагрузок рассчитывается в соответствии с характером нагрузки (промышленные, жилые или офисные помещения) и количеством потребителей.

Значение коэффициента определяется в каждом конкретном случае, ниже приведены рекомендации по выбору коэффициента на основании информации о количестве потребителей и о размещении оборудования.

РАЗМЕЩЕНИЕ	КОЛ-ВО ПОТРЕБИТЕЛЕЙ	КОЭФФИЦИЕНТ ОДНОВРЕМЕННОСТИ (F)
ПРОМЫШЛЕННОСТЬ	от 1 до 10	0,8 - 0,9
ПРОМЫШЛЕННОСТЬ	от 10 до 20	0,7 - 0,8
ПРОМЫШЛЕННОСТЬ	от 20 до 40	0,6 - 0,7
ПРОМЫШЛЕННОСТЬ	БОЛЕЕ 40	0,5 - 0,4
СФЕРА УСЛУГ	КРУПНЫЕ ОБЪЕКТЫ	0,7 - 0,8
СФЕРА УСЛУГ	ТОРГОВЫЕ ЦЕНТРЫ	0,8 - 0,9

U<sub>e</sub> – рабочее напряжение (В)

Пример:	Размещение	Промышленность
	К-во потребителей	18
	Мощность на одного потребителя	150 кВт
	Рабочее напряжение	400 В
	cosφ	0,95

$$I_b = \frac{P \times F}{\sqrt{3} \times U_e \times \cos\varphi}$$

Общая мощность	18x150=2700 кВт	2700000 Вт	(P)
Коэффициент одновременности	0,8		(F)

$$I_b = \frac{2700000 \times 0,8}{1,73 \times 400 \times 0,95} = 3285A$$

Рекомендуется при выборе номинального тока шинопровода на случай изменения трассы и увеличения количества потребителей предусмотреть резерв, равный 20% от рассчитанного номинального значения, таким образом, номинальный ток окажется

$$3285A + 20\% = 3942A$$

Для серии шинопровода ИМПАКТ может быть использован один из следующих номиналов

**4000A Al - 4000A Cu**

Перед установкой системы шинопровода необходимо знать температуру окружающей среды помещения, по которому проходит шинопровод. Характеристики проводников серии ИМПАКТ приведены к максимальной среднесуточной температуре окружающей среды 40 °С. В соответствии с температурой окружающей среды номинальное значение тока в проводнике подлежит корректированию по следующей схеме:

K – поправочный коэффициент в соответствие с температурой окружающей среды (°С)

Температура окр. ср. (°С)	35	<b>40</b>	45	50	55	60
Поправочный коэффициент K	1,06	<b>1</b>	0,96	0,84	0,75	0,6

Приведем пример: Среднесуточная температура окружающей среды 50°С. Номинальное значение тока в проводниках серии ИМПАКТ должно быть скорректировано в соответствии с коэффициентом K, равным 0,84

$$4000 \times 0,84 = 3360A$$

При температуре окружающей среды 50°С проводники, рассчитанные на максимальный ток 4000A, могут быть использованы для тока, не превышающего 3360A.

В случае, когда максимальный ток превышает требуемое значение необходимо выбрать проводник с большим номиналом.

**Выбор проводников ИМПАКТ в соответствии с падением напряжения.**

Выбор номинала шинопровода ИМПАКТ производится в соответствии с максимально-разрешенным допуском падения напряжения, который определяется на основании специальных требований. Расчет падения напряжения (ΔV в процентах) для трехфазной системы шинопровода ИМПАКТ проводится по следующей формуле:

$$\Delta V\% = \frac{D \times t \times I_b \times L}{U_e} \times 100$$

где

D – коэффициент распределения тока

В зависимости от того как запитывается шинопровод и как распределена нагрузка, коэффициент будет приблизительно равен:

**D=1 Питание подается с одной стороны шинопровода, нагрузка снимается с другой стороны линии**



**D=0,5 Питание подается с одной стороны, нагрузка распределена по всей длине равномерно**



t – Падение напряжения при сосредоточенной нагрузке.

В соответствии со значением cosφ ниже приведена таблица со значениями падения напряжения при сосредоточенной нагрузке (мкВ), имеющими место в проводнике шинопровода серии ИМПАКТ длиной 1 м при токе 1 А.

Алюминий	400A	630A	800A	1000A	1250A	1600A	2000A	2500A	3200A	4000A
cosφ=0,70	173,37	136,99	128,86	115,51	81,48	59,00	58,37	40,13	32,84	29,50
cosφ=0,75	182,17	143,01	134,47	120,35	84,79	61,24	60,75	41,75	34,11	30,68
cosφ=0,80	190,66	148,71	139,78	124,91	87,88	63,32	62,97	43,25	35,29	31,78
cosφ=0,85	198,75	153,98	144,69	129,07	90,70	65,17	64,99	44,61	36,35	32,78
cosφ=0,90	206,22	158,61	148,98	132,66	93,08	66,68	66,71	45,76	37,22	33,62
cosφ=0,95	212,56	162,05	152,14	135,17	94,67	67,57	67,85	46,51	37,75	34,17
cosφ=1	212,37	158,64	148,78	131,48	91,69	64,88	65,74	44,98	36,33	33,04

Медь	630A	800A	1000A	1250A	1600A	2000A	2500A	3200A	4000A	5000A
cosφ=0,70	136,22	121,59	87,66	76,56	56,12	50,84	38,63	28,87	23,16	20,73
cosφ=0,75	141,64	126,69	90,51	78,27	57,08	51,96	39,60	29,68	23,73	21,14
cosφ=0,80	146,70	131,48	93,07	79,65	57,78	52,87	40,41	30,38	24,22	21,45
cosφ=0,85	151,28	135,87	95,25	80,60	58,14	53,49	41,02	30,94	24,58	21,64
cosφ=0,90	155,11	139,64	96,85	80,92	57,97	53,69	41,33	31,28	24,77	21,65
cosφ=0,95	157,59	142,28	97,37	80,04	56,84	53,09	41,07	31,23	24,61	21,32
cosφ=1	152,24	138,40	91,69	72,31	50,17	47,92	37,54	28,89	22,49	19,03

I<sub>Σ</sub> – суммарный ток полезной нагрузки (А)

L – общая длина системы шинопровода (м)

U<sub>e</sub> – напряжение, питающее шинопровод (В)

Приведем пример: шинопровод серии ИМПАКТ 4000A с распределенной нагрузкой

(L)	длина линии	80м
(I <sub>Σ</sub> )	суммарный ток полезной нагрузки	3285А
(U <sub>e</sub> )	напряжение, питающее шинопровод	400В
cosφ		0,95
(D)	коэффициент распределения тока	0,5
(T)	падение напряжения при сосредоточенной нагрузке 4000A Al	34,17 (В) 10 <sup>-6</sup>
(ΔV)	максимально допустимое падение напряжения	4%

$$\Delta V\% = D \times \frac{t \times I_b \times L}{U_e} \times 100$$

$$\Delta V\% = 0,5 \times \frac{34,17 \times 10^{-6} \times 3285 \times 80}{400} \times 100$$

$$\Delta V\% = 0,5 \times \frac{34,17 \times 3285 \times 80}{400 \times 10^6} \times 100 = 1,1\%$$

Значение меньше максимально-допустимого (4%), таким образом, проверка пройдена успешно.

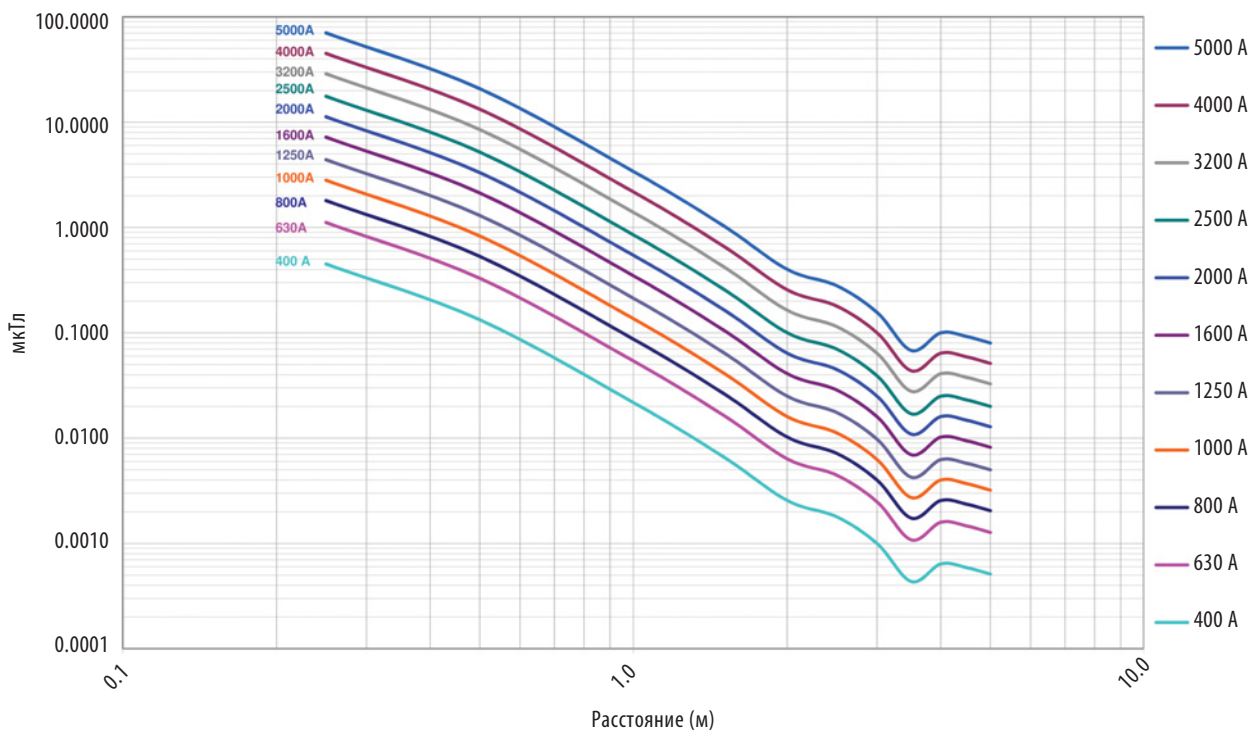
**МАГНИТНЫЕ ПОЛЯ**

Конструктивное решение и материалы, используемые при производстве распределительных шинопроводов, обуславливают возникновение переменных электромагнитных полей в непосредственной близости от них при их использовании. В целом, возникающие помехи не столь значительны, как при использовании кабелей. Именно этим фактором в ряде случаев определяется минимальное расстояние между электрооборудованием и сетью электропитания (например, в больницах и компьютерных залах). Характеристики электромагнитных полей, создаваемых шинопроводами серии ИМПАКТ под нагрузкой, полученные в результате испытаний, проведенных международными лабораториями, представлены на нижеприведенном графике и в таблице.

**Магнитные поля (мкТл) - ИМПАКТ Cu/Al**

Номинальный ток (А)	Расстояние (м)										
	0.25	0.50	1.00	1.50	2.00	2.50	3.00	3.50	4.00	4.50	5.00
400	0.4503	0.1329	0.0218	0.0067	0.0026	0.0018	0.0010	0.0004	0.0006	0.0006	0.0005
630	1.1170	0.3296	0.0540	0.0165	0.0064	0.0044	0.0025	0.0011	0.0016	0.0015	0.0013
800	1.8012	0.5315	0.0870	0.0266	0.0102	0.0072	0.0040	0.0017	0.0026	0.0024	0.0020
1000	2.8144	0.8304	0.1360	0.0416	0.0160	0.0112	0.0062	0.0027	0.0040	0.0037	0.0032
1250	4.3975	1.2975	0.2125	0.0650	0.0250	0.0175	0.0098	0.0043	0.0063	0.0058	0.0050
1600	7.2049	2.1258	0.3482	0.1065	0.0410	0.0287	0.0160	0.0070	0.0102	0.0094	0.0082
2000	11.2576	3.3216	0.5440	0.1664	0.0640	0.0448	0.0250	0.0109	0.0160	0.0147	0.0128
2500	17.5900	5.1900	0.8500	0.2600	0.1000	0.0700	0.0390	0.0170	0.0250	0.0230	0.0200
3200	28.8195	8.5033	1.3926	0.4260	0.1638	0.1147	0.0639	0.0279	0.0410	0.0377	0.0328
4000	45.0304	13.2864	2.1760	0.6656	0.2560	0.1792	0.0998	0.0435	0.0640	0.0589	0.0512
5000	70.3600	20.7600	3.4000	1.0400	0.4000	0.2800	0.1560	0.0680	0.1000	0.0920	0.080

**Магнитные поля (мкТл) - ИМПАКТ Cu/Al**

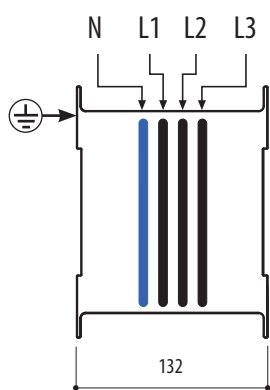


	L1	L2	L3	N 100%	N 200%	FE 100%	FE 50%	Pe inBolucro
AAA	✓	✓	✓	✓				✓
BAA	✓	✓	✓	✓		✓		✓
GAA	✓	✓	✓	✓			✓	✓
DAA	✓	✓	✓	✓	✓			✓

Шинопровод серии ИМПАКТ изготавливается в четырех различных конфигурациях с разным сечением нейтрали и защитного проводника, рисунки которых с соответствующими кодами приведены ниже.

Для заказа нужной конфигурации необходимо заменить выделенным полужирным шрифтом в кодовом обозначении элементов последние три буквы (AAA) на комбинацию букв нужной конфигурации.

пр. IMA04A01**AAA** ..... → IMA04A01-**---** + **BAA** = IMA04A01**BAA**

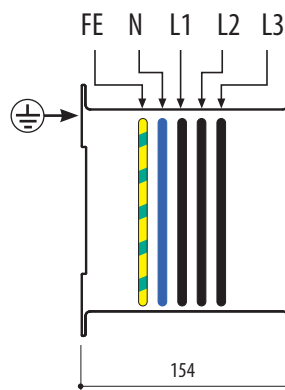


**(AAA)**

**3P + N + PE (4P)**

Площадь сечения нейтрали равна площади сечения фазного проводника. Площадь эквивалентного сечения корпуса (PE) превышает площадь сечения фазного проводника.

Технические характеристики приведены на страницах 88-89.

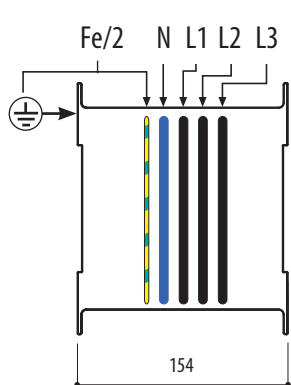


**(BAA)**

**3P + N + FE + PE (5P)**

Площадь сечения нейтрали равна площади сечения фазного проводника. Площадь изолированного функционального заземляющего проводника (FE) равна площади сечения фазного проводника. Площадь эквивалентного сечения корпуса (Pe) превышает площадь сечения фазного проводника.

Технические характеристики приведены на страницах 90-91.

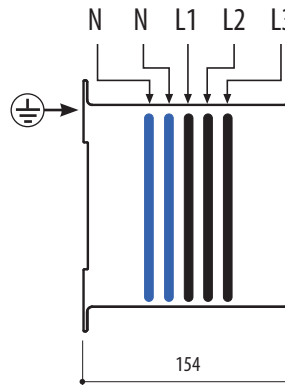


**(GAA)**

**3P + N + FE/2 + PE (5P)**

Площадь сечения нейтрали равна площади сечения фазного проводника. Площадь функционального заземляющего проводника (FE), соединенного с корпусом, составляет 50% от площади сечения фазного проводника. Площадь эквивалентного сечения корпуса (Pe) превышает площадь сечения фазного проводника.

Технические характеристики приведены на страницах 92-93.



**(DAA)**

**3P + 2N + PE (5P)**

Площадь сечения нейтрали в два раза превышает площадь сечения фазного проводника. Площадь эквивалентного сечения корпуса (Pe) превышает площадь сечения фазного проводника.

Технические характеристики приведены на страницах 94-95.

**Внимание:**

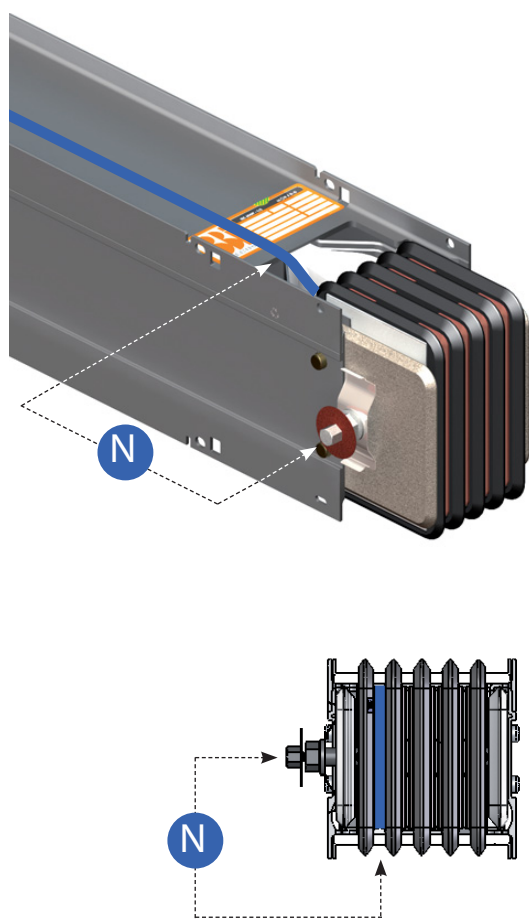
Все вышеперечисленные конфигурации доступны начиная с номинального значения по току  $\geq 1250A$ . Для шинопроводов с номинальным током  $\leq 1000A$  изготавливается конфигурация с 5 проводниками только (BAA)

## ПОЛОЖЕНИЕ НЕЙТРАЛИ

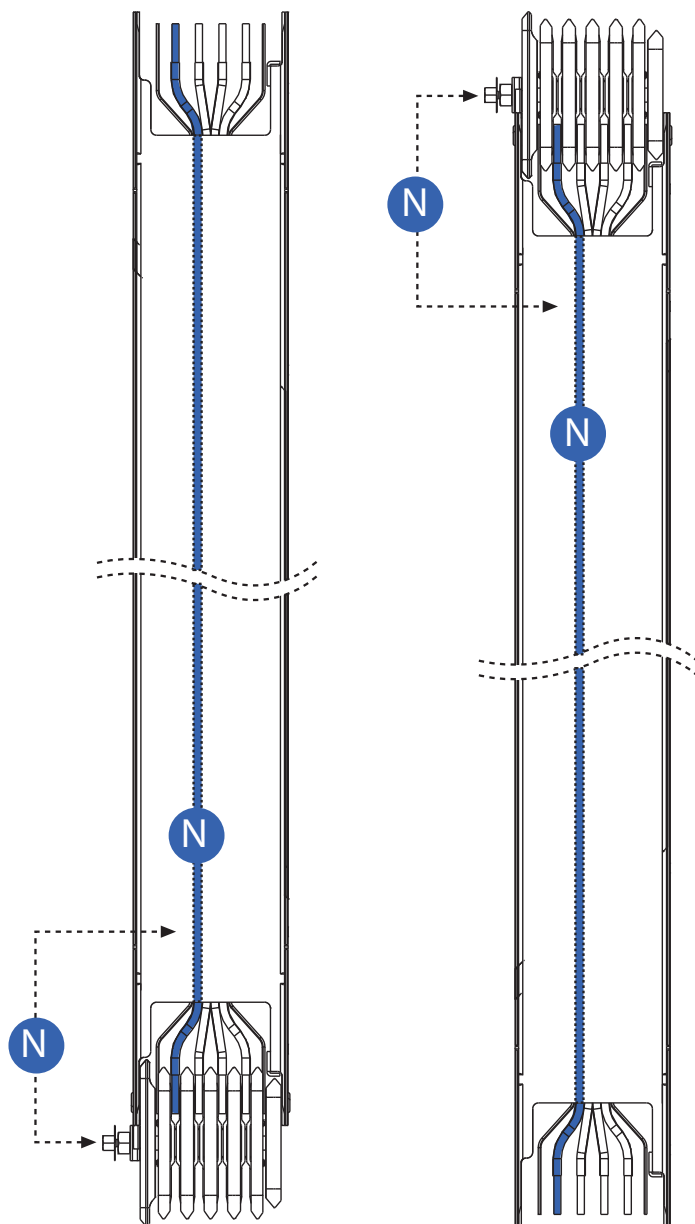
Активные проводники N/L1/L2/L3 серии шинпровода ИМПАКТ имеют одинаковое сечение (за исключением конфигурации DAA, где сечение нейтрали превышает в два раза сечение фазы), тем не менее, каждый проводник находится на своей единственной позиции в секциях (прямые элементы, угловые секции и т.д.) и однозначно идентифицируется.

Таким образом, нейтраль всегда расположена с одной стороны относительно проводников при чередовании фаз N/L1/L2/L3 и находится на той же стороне, на которую выходит головка болта соединительного моноблока. Позиция нейтрали и расположение фаз определены и сохраняются по всей длине трассы шинпровода при помощи конструктивных особенностей соединения между двумя секциями.

**В ШИНОПРОВОДАХ СЕРИИ ИМПАКТ НЕЙТРАЛЬ РАСПОЛОЖЕНА ВСЕГДА НА ТОЙ ЖЕ СТОРОНЕ, НА КОТОРУЮ ВЫХОДИТ ГОЛОВКА БОЛТА СОЕДИНИТЕЛЬНОГО МОНОБЛОКА**



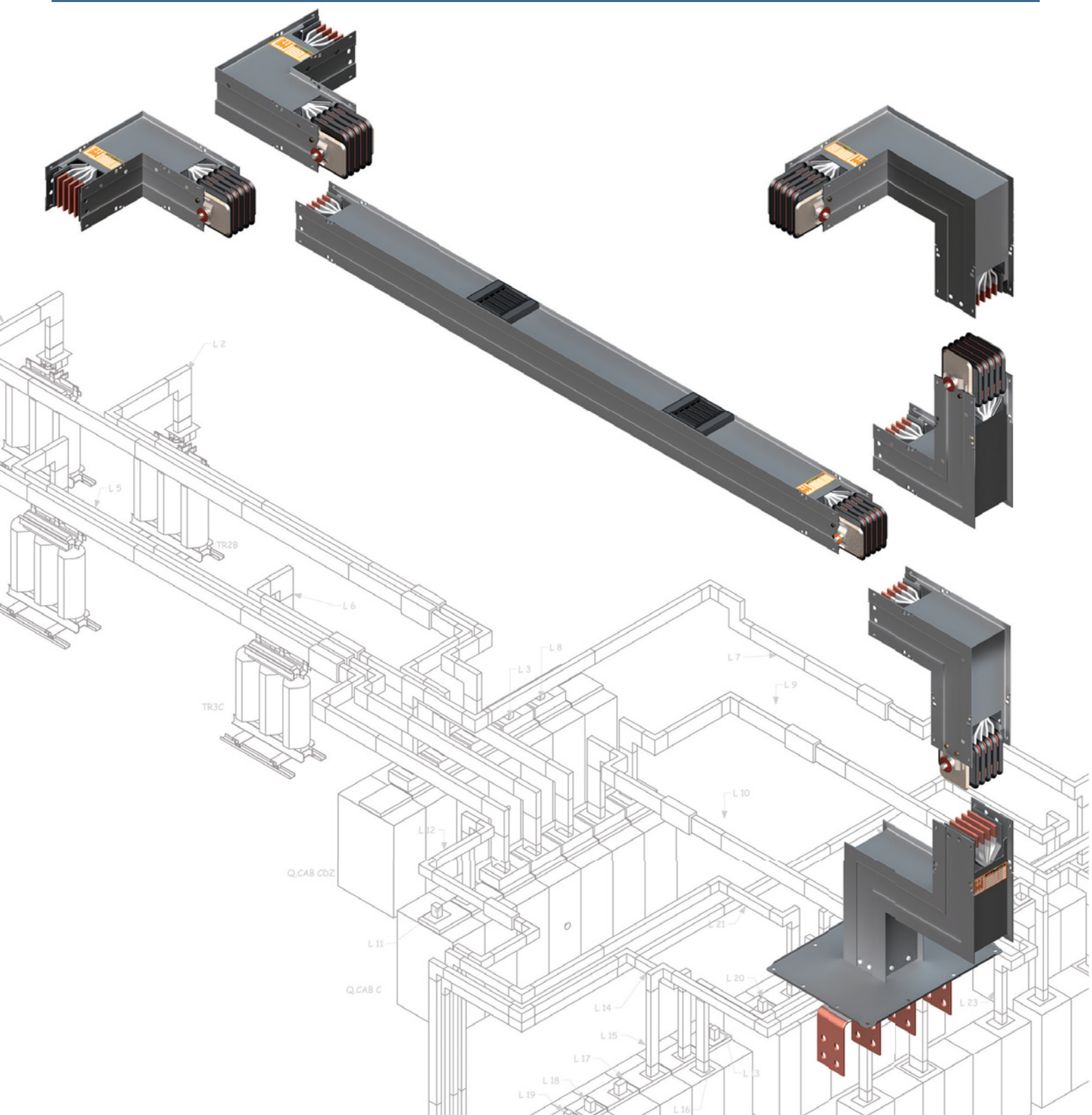
### ЧЕРЕДОВАНИЕ ФАЗ /Nе/Fe



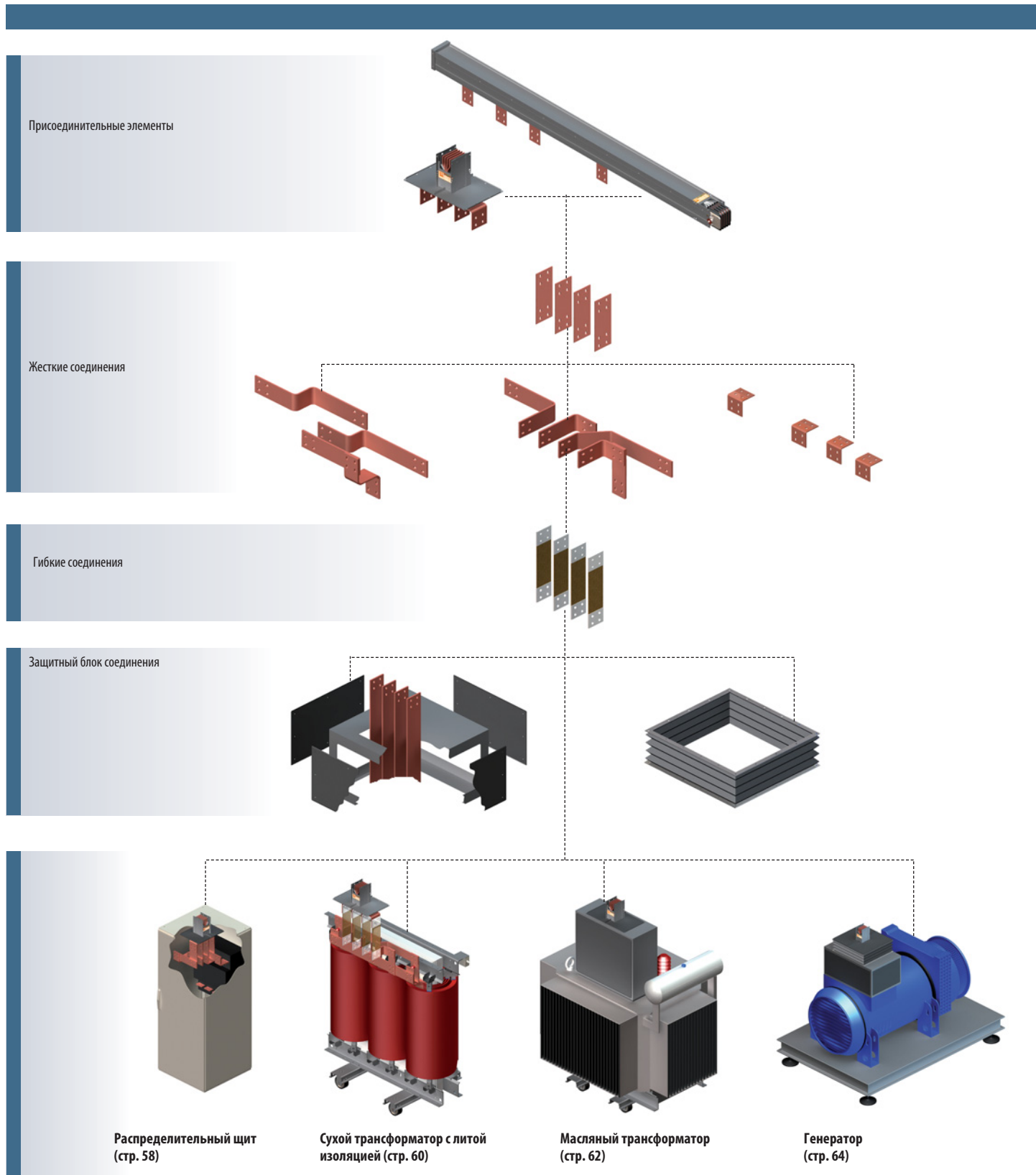
4P → N L1 L2 L3  
5P → Fe(N) N L1 L2 L3

4P → N L1 L2 L3  
5P → Fe(N) N L1 L2 L3

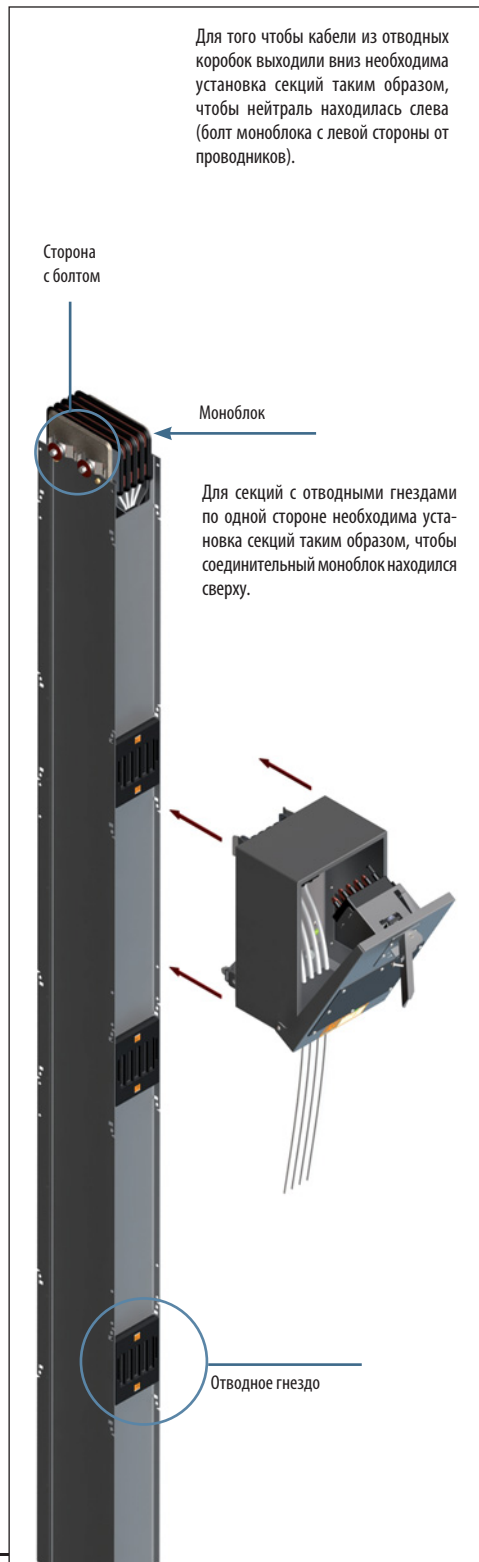
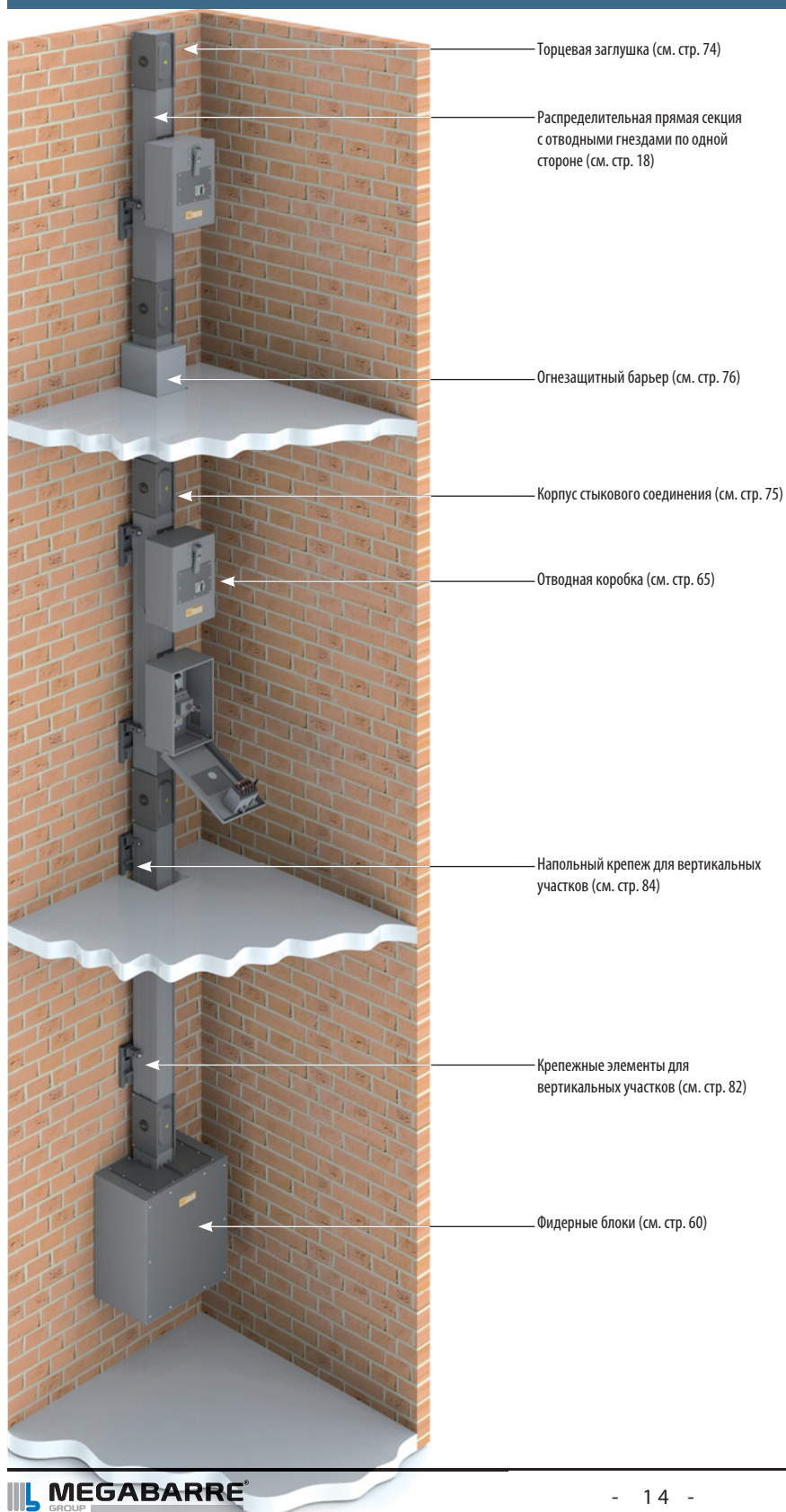
Передающие прямые секции, угловые секции, Z-образные секции и так далее, используются для передачи и распределения электроэнергии, и позволяют решать все задачи при прокладке трассы любой сложности, учитывая как особенности помещений и/или зон прохождения трассы, так и требования к характеристикам оборудования.



Для подсоединения шинпровода к распределительному щиту, трансформатору, генератору существует большой выбор присоединительных элементов и аксессуаров, которые используются как отдельно, так и в сочетании друг с другом, что наряду со значительной экономией времени и денежных затрат позволяет решать все технические задачи, учитывая все нормы и требования. Наш технический отдел всегда готов оказать Вам поддержку при выборе нужных элементов и аксессуаров.



Постоянное развитие систем передачи электроэнергии изменило традиционное представление о шинном проводе, который в начале своей истории использовался для передачи больших мощностей, а теперь также служит для распределения электроэнергии, в частности вертикальные участки в офисных и административных зданиях (небоскребах) для поэтажного отвода энергии. Широкий спектр компонентов и аксессуаров серии ИМПАКТ находит применение в высокоэтажных зданиях. Наш технический отдел всегда готов оказать Вам поддержку при выборе нужных элементов и аксессуаров.



**ТИПЫ СЕКЦИЙ**

**ПРЯМЫЕ ПЕРЕДАЮЩИЕ И РАСПРЕДЕЛИТЕЛЬНЫЕ СЕКЦИИ**

Передающая прямая секция	17
Распределительная прямая секция с отводными гнездами по двум сторонам	18
Распределительная прямая секция с отводными гнездами по одной стороне	20

**ПЕРЕДАЮЩИЕ СЕКЦИИ**

Вертикальная угловая секция	22
Горизонтальная угловая секция	23
Z-образная вертикальная секция	24
Z-образная горизонтальная секция	25
Z-образная секция с изменением направления магистрали (вертикально-горизонтальная)	26
Z-образная секция с изменением направления магистрали (горизонтально-вертикальная)	27
Вертикальная T-образная секция	28
Горизонтальная T-образная секция	29
Прямая секция с изменением чередования фаз	30
Секционный изолятор	32
Редуктор тока	34
Амортизатор теплового расширения	36



## ПЕРЕДАЮЩИЕ СЕКЦИИ

Технические характеристики приведены на странице 87

## ПЕРЕДАЮЩАЯ ПРЯМАЯ СЕКЦИЯ

Передающая прямая секция предназначена для передачи электроэнергии. Стандартная длина изделия – 3000 мм, возможна поставка секций специальной длины от 600 мм, в комплект включается моноблок в сборе. Установка ответвительной коробки на стыковом соединении при снятии напряжения с линии позволяет использовать секцию как распределительную.

Al	400A	630A	800A	1000A	1250A	1600A	2000A	2500A	3200A	4000A	-
L=3000	IMA04A01AAA	IMA06A01AAA	IMA08A01AAA	IMA10A01AAA	IMA13A01AAA	IMA16A01AAA	IMA20A01AAA	IMA25A01AAA	IMA32A01AAA	IMA40A01AAA	-
L=600÷2999	IMA04A11AAA	IMA06A11AAA	IMA08A11AAA	IMA10A11AAA	IMA13A11AAA	IMA16A11AAA	IMA20A11AAA	IMA25A11AAA	IMA32A11AAA	IMA40A11AAA	-

Cu	-	630A	800A	1000A	1250A	1600A	2000A	2500A	3200A	4000A	5000A
L=3000	-	IMC06A01AAA	IMC08A01AAA	IMC10A01AAA	IMC13A01AAA	IMC16A01AAA	IMC20A01AAA	IMC25A01AAA	IMC32A01AAA	IMC40A01AAA	IMC50A01AAA
L=600÷2999	-	IMC06A11AAA	IMC08A11AAA	IMC10A11AAA	IMC13A11AAA	IMC16A11AAA	IMC20A11AAA	IMC25A11AAA	IMC32A11AAA	IMC40A11AAA	IMC50A11AAA

AAA = 3P + N + PE

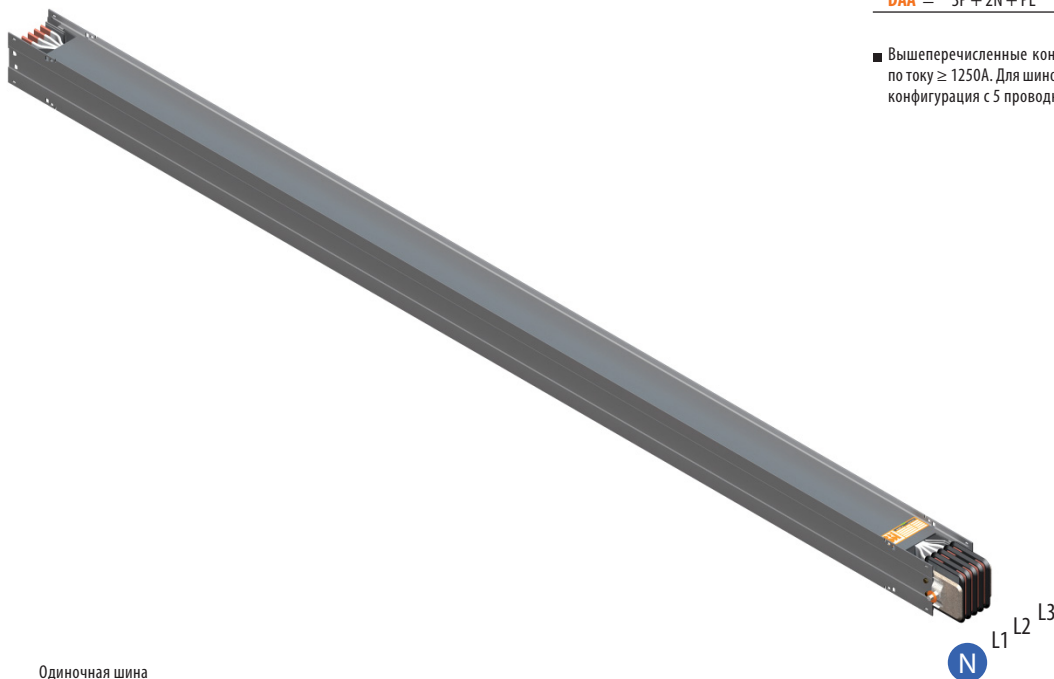
BAA = 3P + N + FE + PE

GAA = 3P + N + FE/2 + PE

DAA = 3P + 2N + PE

Оранжевым шрифтом выделены буквы, которые надо менять в соответствии с заказываемой конфигурацией шинопроводов

■ Вышеперечисленные конфигурации доступны начиная с номинального значения по току  $\geq 1250A$ . Для шинопроводов с номинальным током  $\leq 1000A$  изготавливается конфигурация с 5 проводниками только (BAA)



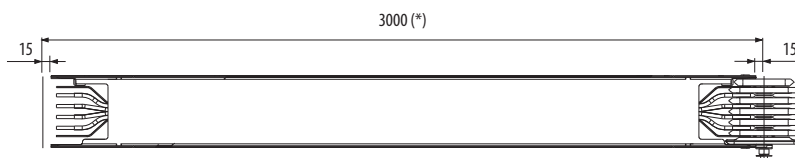
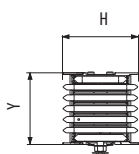
Одиночная шина



400A ÷ 2000A AL  
630A ÷ 2500A Cu



1500A ÷ 4000A AL  
1200A ÷ 5000A Cu



(\*) мин 600 мм

Размеры

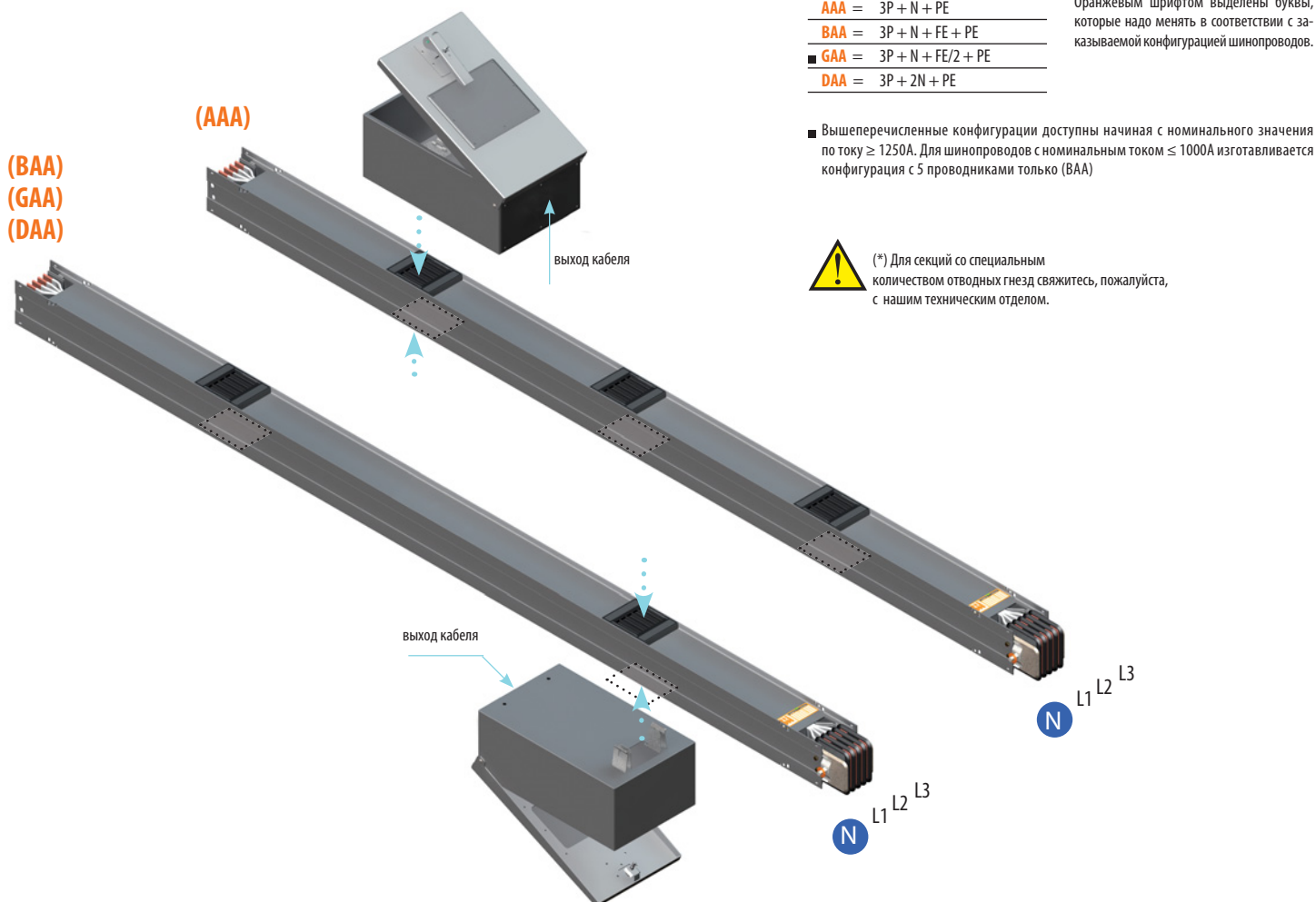
(H)	Al	Cu
	MM	MM
400A	129	-
630A	129	129
800A	129	129
1000A	139	129
1250A	174	139
1600A	224	174
2000A	224	204
2500A	312	224
3200A	412	312
4000A	412	372
5000A	-	412

(Y)	4P	5P
	AAA	BAA GAA DAA
	MM	MM
	132	154

Технические характеристики приведены на странице 87

Распределительные прямые секции предназначены для распределения электроэнергии, используя отводные элементы, в том числе без снятия напряжения. В стандартном исполнении возможна установка на секцию длиной 3000 мм до 6 отводных гнезд (по 3 с каждой стороны) для четырехпроводной конфигурации (AAA) и до 4 отводных гнезд (по 2 с каждой стороны) для пятипроводных конфигураций (BAA, GAA, DAA). Изготовление нестандартных элементов с различным от вышеперечисленных количеством отводных гнезд (до 4 отводных гнезд по одной стороне) возможно только после изучения задания нашим техническим отделом. Каждое отводное гнездо имеет автоматическое устройство, позволяющее восстанавливать степень защиты IP при отсоединении потребителя.

AI	400A	630A	800A	1000A	1250A	1600A	2000A	2500A	3200A	4000A	-
<b>L = 3000</b>											
3+3 Отв.	IMA04A23AAA	IMA06A23AAA	IMA08A23AAA	IMA10A23AAA	IMA13A23AAA	IMA16A23AAA	IMA20A23AAA	IMA25A23AAA	IMA32A23AAA	IMA40A23AAA	-
2+2 Отв.	IMA04A30BAA	IMA06A30BAA	IMA08A30BAA	IMA10A30BAA	IMA13A30BAA	IMA16A30BAA	IMA20A30BAA	IMA25A30BAA	IMA32A30BAA	IMA40A30BAA	-
2+2 Отв.	IMA04A30GAA	IMA06A30GAA	IMA08A30GAA	IMA10A30GAA	IMA13A30GAA	IMA16A30GAA	IMA20A30GAA	IMA25A30GAA	IMA32A30GAA	IMA40A30GAA	-
2+2 Отв.	IMA04A30DAA	IMA06A30DAA	IMA08A30DAA	IMA10A30DAA	IMA13A30DAA	IMA16A30DAA	IMA20A30DAA	IMA25A30DAA	IMA32A30DAA	IMA40A30DAA	-
<b>L = 2001÷3000</b>											
3+3 Отв.*	IMA04A22AAA	IMA06A22AAA	IMA08A22AAA	IMA10A22AAA	IMA13A22AAA	IMA16A22AAA	IMA20A22AAA	IMA25A22AAA	IMA32A22AAA	IMA40A22AAA	-
2+2 Отв.*	IMA04A24AAA	IMA06A24AAA	IMA08A24AAA	IMA10A24AAA	IMA13A24AAA	IMA16A24AAA	IMA20A24AAA	IMA25A24AAA	IMA32A24AAA	IMA40A24AAA	-
1+1 Отв.*	IMA04A25AAA	IMA06A25AAA	IMA08A25AAA	IMA10A25AAA	IMA13A25AAA	IMA16A25AAA	IMA20A25AAA	IMA25A25AAA	IMA32A25AAA	IMA40A25AAA	-
<b>L = 1501÷2000</b>											
2+2 Отв.*	IMA04A26AAA	IMA06A26AAA	IMA08A26AAA	IMA10A26AAA	IMA13A26AAA	IMA16A26AAA	IMA20A26AAA	IMA25A26AAA	IMA32A26AAA	IMA40A26AAA	-
1+1 Отв.*	IMA04A27AAA	IMA06A27AAA	IMA08A27AAA	IMA10A27AAA	IMA13A27AAA	IMA16A27AAA	IMA20A27AAA	IMA25A27AAA	IMA32A27AAA	IMA40A27AAA	-
<b>L = 1500</b>											
1+1 Отв.*	IMA04A28AAA	IMA06A28AAA	IMA08A28AAA	IMA10A28AAA	IMA13A28AAA	IMA16A28AAA	IMA20A28AAA	IMA25A28AAA	IMA32A28AAA	IMA40A28AAA	-
<b>Специальный</b>											
4+4 Отв.*	IMA04A29AAA	IMA06A29AAA	IMA08A29AAA	IMA10A29AAA	IMA13A29AAA	IMA16A29AAA	IMA20A29AAA	IMA25A29AAA	IMA32A29AAA	IMA40A29AAA	-



Cu	-	630A	800A	1000A	1250A	1600A	2000A	2500A	3200A	4000A	5000A
<b>L = 3000</b>											
3+3 Отв.	-	IMC06A23 <b>AAA</b>	IMC08A23 <b>AAA</b>	IMC10A23 <b>AAA</b>	IMC13A23 <b>AAA</b>	IMC16A23 <b>AAA</b>	IMC20A23 <b>AAA</b>	IMC25A23 <b>AAA</b>	IMC32A23 <b>AAA</b>	IMC40A23 <b>AAA</b>	IMC50A23 <b>AAA</b>
2+2 Отв.	-	IMC06A30 <b>BAA</b>	IMC08A30 <b>BAA</b>	IMC10A30 <b>BAA</b>	IMC13A30 <b>BAA</b>	IMC16A30 <b>BAA</b>	IMC20A30 <b>BAA</b>	IMC25A30 <b>BAA</b>	IMC32A30 <b>BAA</b>	IMC40A30 <b>BAA</b>	IMC50A30 <b>BAA</b>
2+2 Отв.	-	IMC06A30 <b>GAA</b>	IMC08A30 <b>GAA</b>	IMC10A30 <b>GAA</b>	IMC13A30 <b>GAA</b>	IMC16A30 <b>GAA</b>	IMC20A30 <b>GAA</b>	IMC25A30 <b>GAA</b>	IMC32A30 <b>GAA</b>	IMC40A30 <b>GAA</b>	IMC50A30 <b>GAA</b>
2+2 Отв.	-	IMC06A30 <b>DAA</b>	IMC08A30 <b>DAA</b>	IMC10A30 <b>DAA</b>	IMC13A30 <b>DAA</b>	IMC16A30 <b>DAA</b>	IMC20A30 <b>DAA</b>	IMC25A30 <b>DAA</b>	IMC32A30 <b>DAA</b>	IMC40A30 <b>DAA</b>	IMC50A30 <b>DAA</b>
<b>L = 2001÷3000</b>											
3+3 Отв.*	-	IMC06A22 <b>AAA</b>	IMC08A22 <b>AAA</b>	IMC10A22 <b>AAA</b>	IMC13A22 <b>AAA</b>	IMC16A22 <b>AAA</b>	IMC20A22 <b>AAA</b>	IMC25A22 <b>AAA</b>	IMC32A22 <b>AAA</b>	IMC40A22 <b>AAA</b>	IMC50A22 <b>AAA</b>
2+2 Отв.*	-	IMC06A24 <b>AAA</b>	IMC08A24 <b>AAA</b>	IMC10A24 <b>AAA</b>	IMC13A24 <b>AAA</b>	IMC16A24 <b>AAA</b>	IMC20A24 <b>AAA</b>	IMC25A24 <b>AAA</b>	IMC32A24 <b>AAA</b>	IMC40A24 <b>AAA</b>	IMC50A24 <b>AAA</b>
1+1 Отв.*	-	IMC06A25 <b>AAA</b>	IMC08A25 <b>AAA</b>	IMC10A25 <b>AAA</b>	IMC13A25 <b>AAA</b>	IMC16A25 <b>AAA</b>	IMC20A25 <b>AAA</b>	IMC25A25 <b>AAA</b>	IMC32A25 <b>AAA</b>	IMC40A25 <b>AAA</b>	IMC50A25 <b>AAA</b>
<b>L = 1501÷2000</b>											
2+2 Отв.*	-	IMC06A26 <b>AAA</b>	IMC08A26 <b>AAA</b>	IMC10A26 <b>AAA</b>	IMC13A26 <b>AAA</b>	IMC16A26 <b>AAA</b>	IMC20A26 <b>AAA</b>	IMC25A26 <b>AAA</b>	IMC32A26 <b>AAA</b>	IMC40A26 <b>AAA</b>	IMC50A26 <b>AAA</b>
1+1 Отв.*	-	IMC06A27 <b>AAA</b>	IMC08A27 <b>AAA</b>	IMC10A27 <b>AAA</b>	IMC13A27 <b>AAA</b>	IMC16A27 <b>AAA</b>	IMC20A27 <b>AAA</b>	IMC25A27 <b>AAA</b>	IMC32A27 <b>AAA</b>	IMC40A27 <b>AAA</b>	IMC50A27 <b>AAA</b>
<b>L = 1500</b>											
1+1 Отв.*	-	IMC06A28 <b>AAA</b>	IMC08A28 <b>AAA</b>	IMC10A28 <b>AAA</b>	IMC13A28 <b>AAA</b>	IMC16A28 <b>AAA</b>	IMC20A28 <b>AAA</b>	IMC25A28 <b>AAA</b>	IMC32A28 <b>AAA</b>	IMC40A28 <b>AAA</b>	IMC50A28 <b>AAA</b>
<b>Специальный</b>											
4+4 Отв.*	-	IMC06A29 <b>AAA</b>	IMC08A29 <b>AAA</b>	IMC10A29 <b>AAA</b>	IMC13A29 <b>AAA</b>	IMC16A29 <b>AAA</b>	IMC20A29 <b>AAA</b>	IMC25A29 <b>AAA</b>	IMC32A29 <b>AAA</b>	IMC40A29 <b>AAA</b>	IMC50A29 <b>AAA</b>

<b>AAA</b> =	3P + N + PE
<b>BAA</b> =	3P + N + FE + PE
<b>GAA</b> =	3P + N + FE/2 + PE
<b>DAA</b> =	3P + 2N + PE

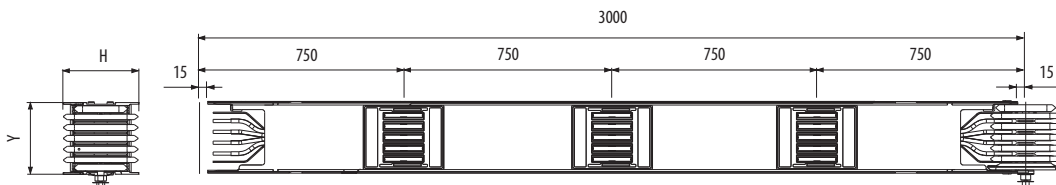
Оранжевым шрифтом выделены буквы, которые надо менять в соответствии с заказываемой конфигурацией шинопроводов.

- Вышеперечисленные конфигурации доступны начиная с номинального значения по току  $\geq 1250A$ . Для шинопроводов с номинальным током  $\leq 1000A$  изготавливается конфигурация с 5 проводниками только (BAA)

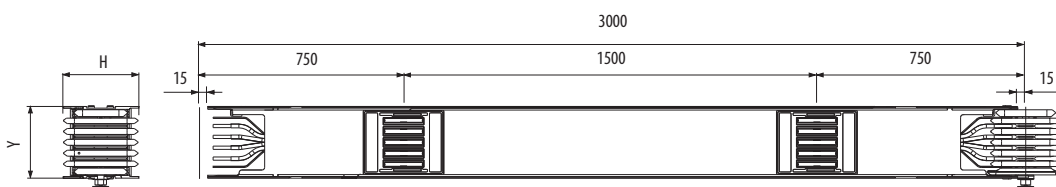


(\*) Для секций со специальным количеством отводных гнезд свяжитесь, пожалуйста, с нашим техническим отделом.

**(AAA)** 3 отводных гнезда на каждой стороне



**(BAA) (GAA) (DAA)** 2 отводных гнезда на каждой стороне



**Размеры**

(H)	Al	Cu
	MM	MM
400A	129	-
630A	129	129
800A	129	129
1000A	139	129
1250A	174	139
1600A	224	174
2000A	224	204
2500A	312	224
3200A	412	312
4000A	412	372
5000A	-	412

(Y)	4P	5P
	AAA	BAA GAA DAA
	MM	MM
	132	154

Технические характеристики  
приведены на странице 87

Распределительные прямые секции предназначены для распределения электроэнергии, используя отводные элементы, в том числе без снятия напряжения. В стандартном исполнении возможна установка на секцию длиной 3000 мм до 3 отводных гнезд для четырехпроводной конфигурации (AAA) и до 2 отводных гнезд для пятипроводных конфигураций (BAA, GAA, DAA). Изготовление нестандартных элементов с отличным от вышеперечисленных количеством (до 4 отводных гнезд по одной стороне) отводных гнезд возможно только после изучения задания нашим техническим отделом. Каждое отводное гнездо имеет автоматическое устройство, позволяющее восстанавливать степень защиты IP при отсоединении потребителя.

AI	400A	630A	800A	1000A	1250A	1600A	2000A	2500A	3200A	4000A	-
<b>L = 3000</b>											
3 Отв.	IMA04A33AAA	IMA06A33AAA	IMA08A33AAA	IMA10A33AAA	IMA13A33AAA	IMA16A33AAA	IMA20A33AAA	IMA25A33AAA	IMA32A33AAA	IMA40A33AAA	-
2 Отв.	IMA04A40BAA	IMA06A40BAA	IMA08A40BAA	IMA10A40BAA	IMA13A40BAA	IMA16A40BAA	IMA20A40BAA	IMA25A40BAA	IMA32A40BAA	IMA40A40BAA	-
2 Отв.	IMA04A40GAA	IMA06A40GAA	IMA08A40GAA	IMA10A40GAA	IMA13A40GAA	IMA16A40GAA	IMA20A40GAA	IMA25A40GAA	IMA32A40GAA	IMA40A40GAA	-
2 Отв.	IMA04A40DAA	IMA06A40DAA	IMA08A40DAA	IMA10A40DAA	IMA13A40DAA	IMA16A40DAA	IMA20A40DAA	IMA25A40DAA	IMA32A40DAA	IMA40A40DAA	-
<b>L = 2001÷3000</b>											
3 Отв.*	IMA04A32AAA	IMA06A32AAA	IMA08A32AAA	IMA10A32AAA	IMA13A32AAA	IMA16A32AAA	IMA20A32AAA	IMA25A32AAA	IMA32A32AAA	IMA40A32AAA	-
2 Отв.*	IMA04A34AAA	IMA06A34AAA	IMA08A34AAA	IMA10A34AAA	IMA13A34AAA	IMA16A34AAA	IMA20A34AAA	IMA25A34AAA	IMA32A34AAA	IMA40A34AAA	-
1 Отв.*	IMA04A35AAA	IMA06A35AAA	IMA08A35AAA	IMA10A35AAA	IMA13A35AAA	IMA16A35AAA	IMA20A35AAA	IMA25A35AAA	IMA32A35AAA	IMA40A35AAA	-
<b>L = 1501÷2000</b>											
2 Отв.*	IMA04A36AAA	IMA06A36AAA	IMA08A36AAA	IMA10A36AAA	IMA13A36AAA	IMA16A36AAA	IMA20A36AAA	IMA25A36AAA	IMA32A36AAA	IMA40A36AAA	-
1 Отв.*	IMA04A37AAA	IMA06A37AAA	IMA08A37AAA	IMA10A37AAA	IMA13A37AAA	IMA16A37AAA	IMA20A37AAA	IMA25A37AAA	IMA32A37AAA	IMA40A37AAA	-
<b>L = 1500</b>											
1 Отв.*	IMA04A38AAA	IMA06A38AAA	IMA08A38AAA	IMA10A38AAA	IMA13A38AAA	IMA16A38AAA	IMA20A38AAA	IMA25A38AAA	IMA32A38AAA	IMA40A38AAA	-
<b>Специальный</b>											
4 Отв.*	IMA04A39AAA	IMA06A39AAA	IMA08A39AAA	IMA10A39AAA	IMA13A39AAA	IMA16A39AAA	IMA20A39AAA	IMA25A39AAA	IMA32A39AAA	IMA40A39AAA	-

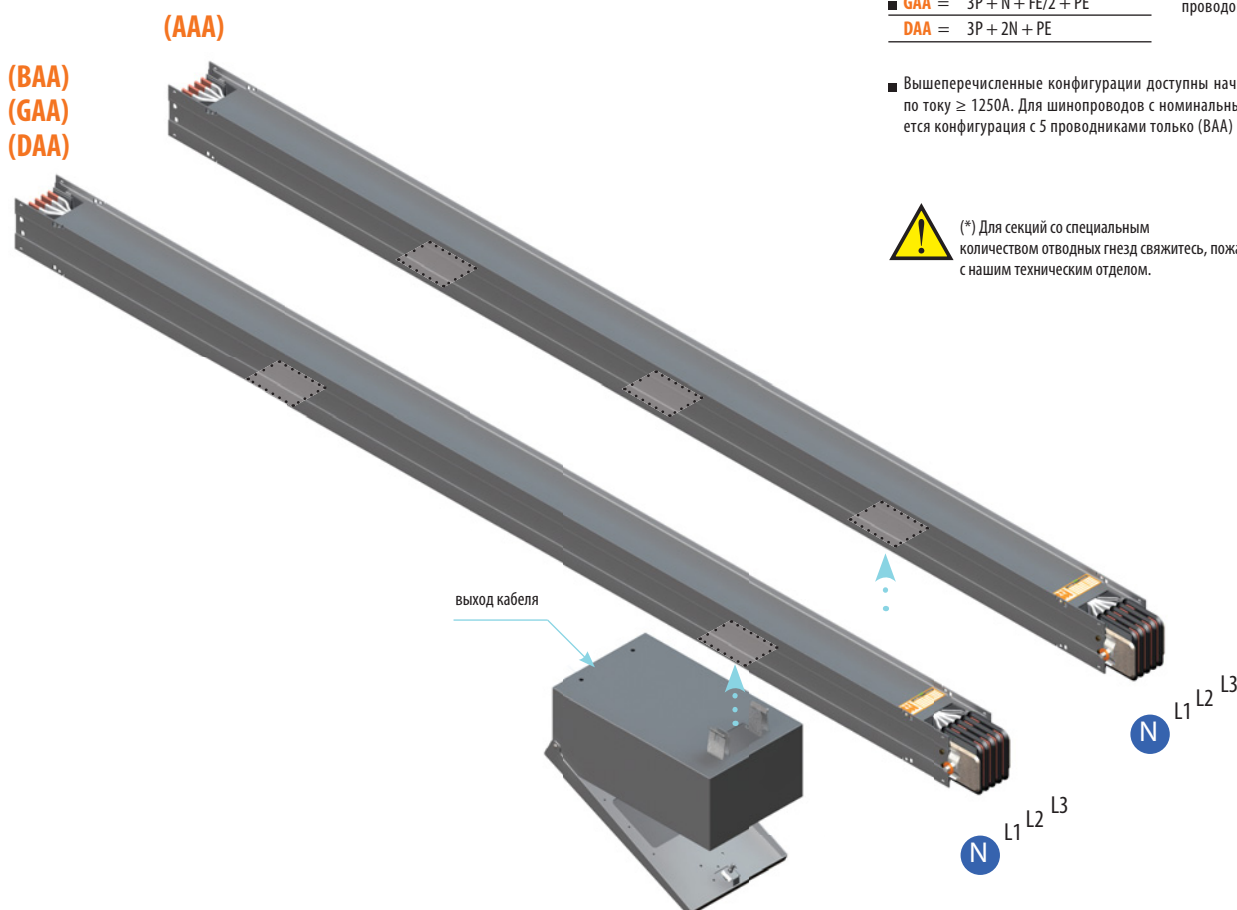
AAA	= 3P + N + PE
BAA	= 3P + N + FE + PE
GAA	= 3P + N + FE/2 + PE
DAA	= 3P + 2N + PE

Оранжевым шрифтом выделены буквы, которые надо менять в соответствии с заказываемой конфигурацией шинопроводов.

- Вышеперечисленные конфигурации доступны начиная с номинального значения по току  $\geq 1250A$ . Для шинопроводов с номинальным током  $\leq 1000A$  изготавливается конфигурация с 5 проводниками только (BAA)



(\*) Для секций со специальным количеством отводных гнезд свяжитесь, пожалуйста, с нашим техническим отделом.



Cu	-	630A	800A	1000A	1250A	1600A	2000A	2500A	3200A	4000A	5000A
----	---	------	------	-------	-------	-------	-------	-------	-------	-------	-------

<b>L = 3000</b>											
3 Отв.	-	IMC06A33AAA	IMC08A33AAA	IMC10A33AAA	IMC13A33AAA	IMC16A33AAA	IMC20A33AAA	IMC25A33AAA	IMC32A33AAA	IMC40A33AAA	IMC50A33AAA
2 Отв.	-	IMC06A40BAA	IMC08A40BAA	IMC10A40BAA	IMC13A40BAA	IMC16A40BAA	IMC20A40BAA	IMC25A40BAA	IMC32A40BAA	IMC40A40BAA	IMC50A40BAA
2 Отв.	-	IMC06A40GAA	IMC08A40GAA	IMC10A40GAA	IMC13A40GAA	IMC16A40GAA	IMC20A40GAA	IMC25A40GAA	IMC32A40GAA	IMC40A40GAA	IMC50A40GAA
2 Отв.	-	IMC06A40DAA	IMC08A40DAA	IMC10A40DAA	IMC13A40DAA	IMC16A40DAA	IMC20A40DAA	IMC25A40DAA	IMC32A40DAA	IMC40A40DAA	IMC50A40DAA

<b>L = 2001÷3000</b>											
3 Отв.*	-	IMC06A32AAA	IMC08A32AAA	IMC10A32AAA	IMC13A32AAA	IMC16A32AAA	IMC20A32AAA	IMC25A32AAA	IMC32A32AAA	IMC40A32AAA	IMC50A32AAA
2 Отв.*	-	IMC06A34AAA	IMC08A34AAA	IMC10A34AAA	IMC13A34AAA	IMC16A34AAA	IMC20A34AAA	IMC25A34AAA	IMC32A34AAA	IMC40A34AAA	IMC50A34AAA
1 Отв.*	-	IMC06A35AAA	IMC08A35AAA	IMC10A35AAA	IMC13A35AAA	IMC16A35AAA	IMC20A35AAA	IMC25A35AAA	IMC32A35AAA	IMC40A35AAA	IMC50A35AAA

<b>L = 1501÷2000</b>											
2 Отв.*	-	IMC06A36AAA	IMC08A36AAA	IMC10A36AAA	IMC13A26AAA	IMC16A36AAA	IMC20A36AAA	IMC25A36AAA	IMC32A36AAA	IMC40A36AAA	IMC50A36AAA
1 Отв.*	-	IMC06A37AAA	IMC08A37AAA	IMC10A37AAA	IMC13A27AAA	IMC16A37AAA	IMC20A37AAA	IMC25A37AAA	IMC32A37AAA	IMC40A37AAA	IMC50A37AAA

<b>L = 1500</b>											
1 Отв.*	-	IMC06A38AAA	IMC08A38AAA	IMC10A38AAA	IMC13A28AAA	IMC16A38AAA	IMC20A38AAA	IMC25A38AAA	IMC32A38AAA	IMC40A38AAA	IMC50A38AAA

<b>Специальный</b>											
4 Отв.*	-	IMC06A39AAA	IMC08A39AAA	IMC10A39AAA	IMC13A39AAA	IMC16A39AAA	IMC20A39AAA	IMC25A39AAA	IMC32A39AAA	IMC40A39AAA	IMC50A39AAA

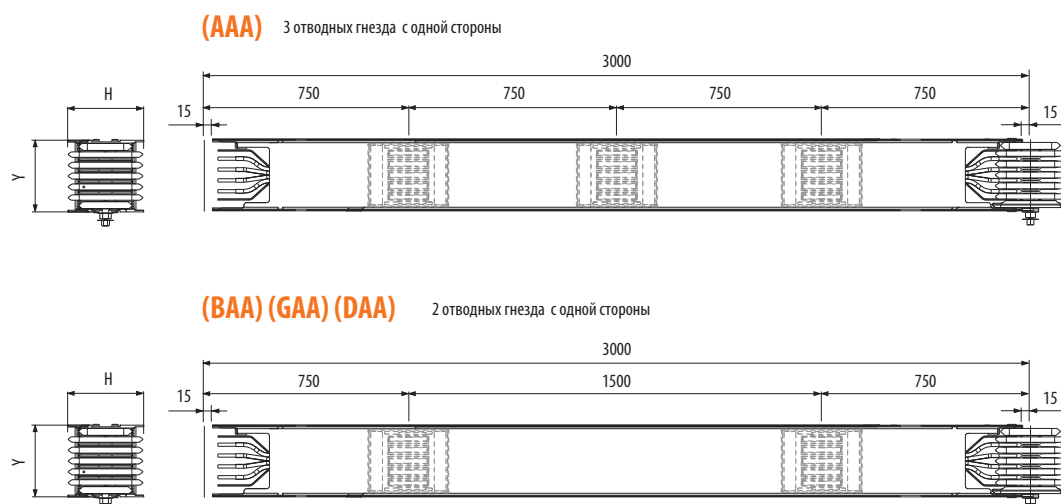
AAA	=	3P + N + PE
BAA	=	3P + N + FE + PE
GAA	=	3P + N + FE/2 + PE
DAA	=	3P + 2N + PE

Оранжевым шрифтом выделены буквы, которые надо менять в соответствии с заказываемой конфигурацией шинопроводов.

■ Вышеперечисленные конфигурации доступны начиная с номинального значения по току ≥ 1250A. Для шинопроводов с номинальным током ≤ 1000A изготавливается конфигурация с 5 проводниками только (BAA)



(\*) Для секций со специальным количеством отводных гнезд свяжитесь, пожалуйста, с нашим техническим отделом.



<b>i</b> Размеры	<b>(H)</b>	<b>Al</b>	<b>Cu</b>
		MM	MM
	400A	129	-
	630A	129	129
	800A	129	129
	1000A	139	129
	1250A	174	139
	1600A	224	174
	2000A	224	204
	2500A	312	224
	3200A	412	312
	4000A	412	372
	5000A	-	412
<b>(Y)</b>	<b>4P</b>	<b>5P</b>	
	AAA	BAA GAA DAA	
	MM	MM	
	132	154	

Технические характеристики приведены на странице 87

Использование этих компонентов позволяет решать все задачи при прокладке шинопроводов любой компоновки. Поставляются компоненты, как стандартных размеров, так и размеров, соответствующих условиям по месту монтажа.

AI	400A	630A	800A	1000A	1250A	1600A	2000A	2500A	3200A	4000A	-
----	------	------	------	-------	-------	-------	-------	-------	-------	-------	---

**Стандартная**

Правосторонняя	IMA04B01AAA	IMA06B01AAA	IMA08B01AAA	IMA10B01AAA	IMA13B01AAA	IMA16B01AAA	IMA20B01AAA	IMA25B01AAA	IMA32B01AAA	IMA40B01AAA	-
Левосторонняя	IMA04B02AAA	IMA06B02AAA	IMA08B02AAA	IMA10B02AAA	IMA13B02AAA	IMA16B02AAA	IMA20B02AAA	IMA25B02AAA	IMA32B02AAA	IMA40B02AAA	-

**Специальная**

Правосторонняя	IMA04B11AAA	IMA06B11AAA	IMA08B11AAA	IMA10B11AAA	IMA13B11AAA	IMA16B11AAA	IMA20B11AAA	IMA25B11AAA	IMA32B11AAA	IMA40B11AAA	-
Левосторонняя	IMA04B12AAA	IMA06B12AAA	IMA08B12AAA	IMA10B12AAA	IMA13B12AAA	IMA16B12AAA	IMA20B12AAA	IMA25B12AAA	IMA32B12AAA	IMA40B12AAA	-

Cu	-	630A	800A	1000A	1250A	1600A	2000A	2500A	3200A	4000A	5000A
----	---	------	------	-------	-------	-------	-------	-------	-------	-------	-------

**Стандартная**

Правосторонняя	-	IMC06B01AAA	IMC08B01AAA	IMC10B01AAA	IMC13B01AAA	IMC16B01AAA	IMC20B01AAA	IMC25B01AAA	IMC32B01AAA	IMC40B01AAA	IMC50B01AAA
Левосторонняя	-	IMC06B02AAA	IMC08B02AAA	IMC10B02AAA	IMC13B02AAA	IMC16B02AAA	IMC20B02AAA	IMC25B02AAA	IMC32B02AAA	IMC40B02AAA	IMC50B02AAA

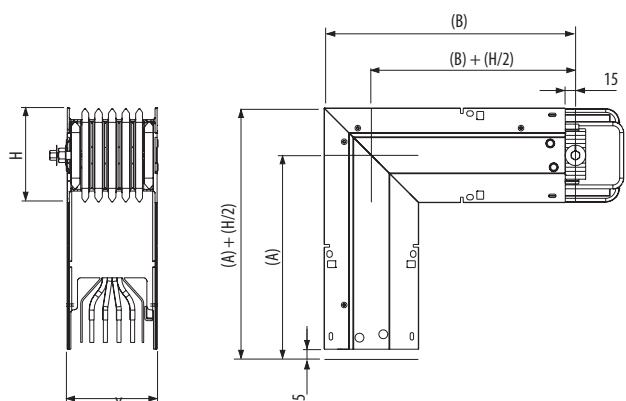
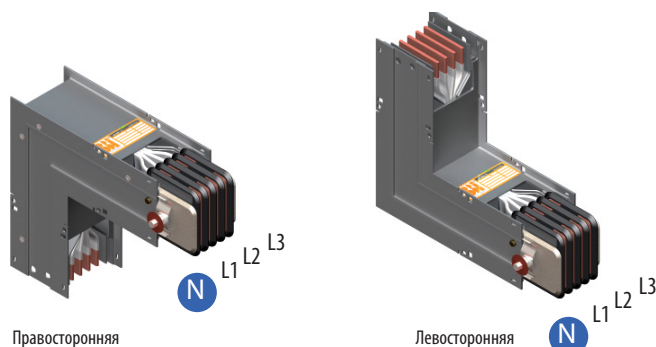
**Специальная**

Правосторонняя	-	IMC06B11AAA	IMC08B11AAA	IMC10B11AAA	IMC13B11AAA	IMC16B11AAA	IMC20B11AAA	IMC25B11AAA	IMC32B11AAA	IMC40B11AAA	IMC50B11AAA
Левосторонняя	-	IMC06B12AAA	IMC08B12AAA	IMC10B12AAA	IMC13B12AAA	IMC16B12AAA	IMC20B12AAA	IMC25B12AAA	IMC32B12AAA	IMC40B12AAA	IMC50B12AAA

AAA	=	3P + N + PE
BAA	=	3P + N + FE + PE
GAA	=	3P + N + FE/2 + PE
DAA	=	3P + 2N + PE

Оранжевым шрифтом выделены буквы, которые надо менять в соответствии с заказываемой конфигурацией шинопроводов.

Вышеперечисленные конфигурации доступны начиная с номинального значения по току ≥ 1250A. Для шинопроводов с номинальным током ≤ 1000A изготавливается конфигурация с 5 проводниками только (BAA)



**Размеры**

	(A) (B)		(H)	AI		Cu	
	мм	мм		мм	мм		
400A÷2000A AI 630A÷2500A Cu	стд.	300 300	400A	129	-		
	мин.	300 300	630A	129	129		
	макс.	899 899	800A	129	129		
2500A÷4000A AI 3200A÷5000A Cu	стд.	450 450	1000A	139	129		
	мин.	450 450	1250A	174	139		
	макс.	1049 1049	1600A	224	174		
			2000A	224	204		
			2500A	312	224		
			3200A	412	312		
			4000A	412	372		
			5000A	-	412		

(Y)	4P	5P
AAA		BAA
		GAA
		DAA
	мм	мм
	132	154

Технические характеристики приведены на странице 87

Использование этих компонентов позволяет решать все задачи при прокладке шинопроводов любой компоновки. Поставляются компоненты, как стандартных размеров, так и размеров, соответствующих условиям по месту монтажа.

AI	400A	630A	800A	1000A	1250A	1600A	2000A	2500A	3200A	4000A	-
----	------	------	------	-------	-------	-------	-------	-------	-------	-------	---

**Стандартная**

Правосторонняя	IMA04C01AAA	IMA06C01AAA	IMA08C01AAA	IMA10C01AAA	IMA13C01AAA	IMA16C01AAA	IMA20C01AAA	IMA25C01AAA	IMA32C01AAA	IMA40C01AAA	-
Левосторонняя	IMA04C02AAA	IMA06C02AAA	IMA08C02AAA	IMA10C02AAA	IMA13C02AAA	IMA16C02AAA	IMA20C02AAA	IMA25C02AAA	IMA32C02AAA	IMA40C02AAA	-

**Специальная**

Правосторонняя	IMA04C11AAA	IMA06C11AAA	IMA08C11AAA	IMA10C11AAA	IMA13C11AAA	IMA16C11AAA	IMA20C11AAA	IMA25C11AAA	IMA32C11AAA	IMA40C11AAA	-
Левосторонняя	IMA04C12AAA	IMA06C12AAA	IMA08C12AAA	IMA10C12AAA	IMA13C12AAA	IMA16C12AAA	IMA20C12AAA	IMA25C12AAA	IMA32C12AAA	IMA40C12AAA	-

Cu	-	630A	800A	1000A	1250A	1600A	2000A	2500A	3200A	4000A	5000A
----	---	------	------	-------	-------	-------	-------	-------	-------	-------	-------

**Стандартная**

Правосторонняя	-	IMC06C01AAA	IMC08C01AAA	IMC10C01AAA	IMC13C01AAA	IMC16C01AAA	IMC20C01AAA	IMC25C01AAA	IMC32C01AAA	IMC40C01AAA	IMC50C01AAA
Левосторонняя	-	IMC06C02AAA	IMC08C02AAA	IMC10C02AAA	IMC13C02AAA	IMC16C02AAA	IMC20C02AAA	IMC25C02AAA	IMC32C02AAA	IMC40C02AAA	IMC50C02AAA

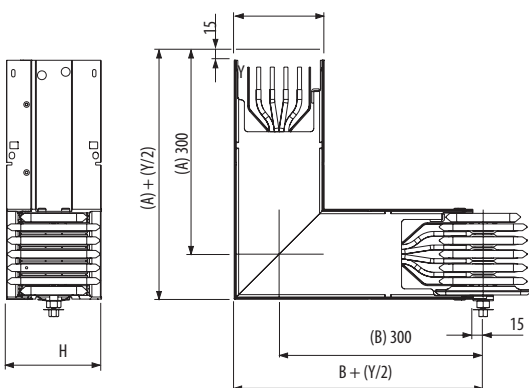
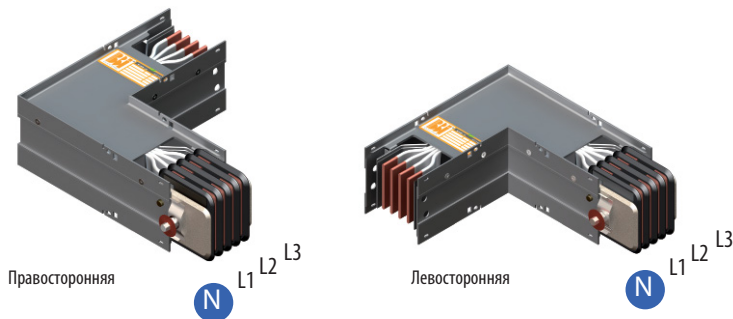
**Специальная**

Правосторонняя	-	IMC06C11AAA	IMC08C11AAA	IMC10C11AAA	IMC13C11AAA	IMC16C11AAA	IMC20C11AAA	IMC25C11AAA	IMC32C11AAA	IMC40C11AAA	IMC50C11AAA
Левосторонняя	-	IMC06C12AAA	IMC08C12AAA	IMC10C12AAA	IMC13C12AAA	IMC16C12AAA	IMC20C12AAA	IMC25C12AAA	IMC32C12AAA	IMC40C12AAA	IMC50C12AAA

AAA	= 3P + N + PE
BAA	= 3P + N + FE + PE
GAA	= 3P + N + FE/2 + PE
DAA	= 3P + 2N + PE

Оранжевым шрифтом выделены буквы, которые надо менять в соответствии с заказываемой конфигурацией шинопроводов.

Вышеперечисленные конфигурации доступны начиная с номинального значения по току ≥ 1250A. Для шинопроводов с номинальным током ≤ 1000A изготавливается конфигурация с 5 проводниками только (BAA)



**Размеры**

	(A) (B)		(H)	AI		Cu	
	мм	мм		мм	мм	мм	мм
400A ÷ 4000A AI	стд.	300	300	400A	129	-	-
630A ÷ 5000A Cu	мин.	250	250	630A	129	129	-
	макс.	849	849	800A	129	129	-
				1000A	139	129	-
				1250A	174	139	-
				1600A	224	174	-
				2000A	224	204	-
				2500A	312	224	-
				3200A	412	312	-
				4000A	412	372	-
				5000A	-	412	-

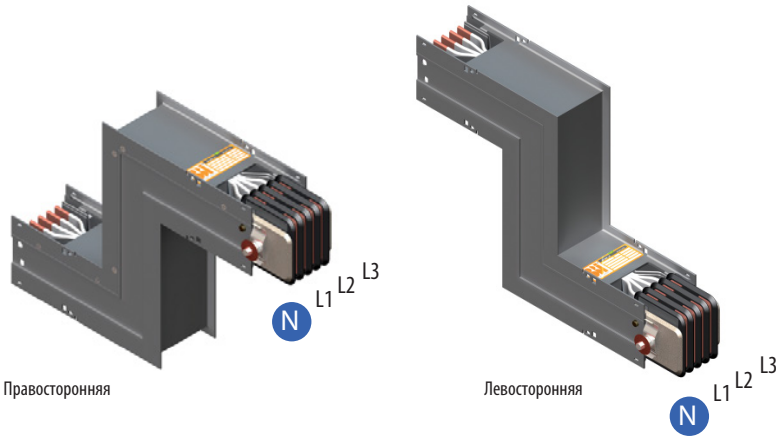
(Y)	4P	5P
AAA	BAA	GAA
	DAA	
	мм	мм
	132	154

Технические характеристики приведены на странице 87

Использование этих компонентов позволяет решать все задачи при прокладке шинопроводов любой компоновки. Поставляются компоненты, как стандартных размеров, так и размеров, соответствующих условиям по месту монтажа.

Al	400A	630A	800A	1000A	1250A	1600A	2000A	2500A	3200A	4000A	-
Правосторонняя	IMA04D11AAA	IMA06D11AAA	IMA08D11AAA	IMA10D11AAA	IMA13D11AAA	IMA16D11AAA	IMA20D11AAA	IMA25D11AAA	IMA32D11AAA	IMA40D11AAA	-
Левосторонняя	IMA04D12AAA	IMA06D12AAA	IMA08D12AAA	IMA10D12AAA	IMA13D12AAA	IMA16D12AAA	IMA20D12AAA	IMA25D12AAA	IMA32D12AAA	IMA40D12AAA	-

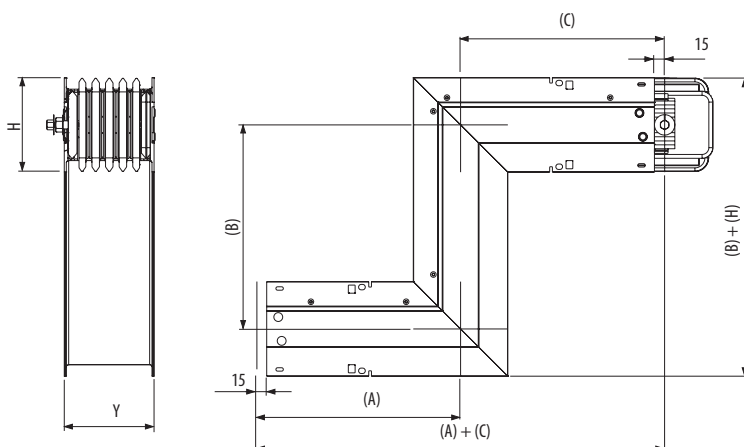
Cu	-	630A	800A	1000A	1250A	1600A	2000A	2500A	3200A	4000A	5000A
Правосторонняя	-	IMC06D11AAA	IMC08D11AAA	IMC10D11AAA	IMC13D11AAA	IMC16D11AAA	IMC20D11AAA	IMC25D11AAA	IMC32D11AAA	IMC40D11AAA	IMC50D11AAA
Левосторонняя	-	IMC06D12AAA	IMC08D12AAA	IMC10D12AAA	IMC13D12AAA	IMC16D12AAA	IMC20D12AAA	IMC25D12AAA	IMC32D12AAA	IMC40D12AAA	IMC50D12AAA



- AAA = 3P + N + PE
- BAA = 3P + N + FE + PE
- GAA = 3P + N + FE/2 + PE
- DAA = 3P + 2N + PE

Оранжевым шрифтом выделены буквы, которые надо менять в соответствии с заказываемой конфигурацией шинопроводов.

Вышеперечисленные конфигурации доступны начиная с номинального значения по току ≥ 1250A. Для шинопроводов с номинальным током ≤ 1000A изготавливается конфигурация с 5 проводниками только (BAA)



**Размеры**

	(A)	(B)	(C)	(H)	Al	Cu
	мм	мм	мм	мм	мм	мм
400A÷2000A Al	std. 300	300	300	400A 129	-	-
630A÷2500A Cu	мин. 300	50	300	630A 129	129	129
	макс. 899	599	899	800A 129	129	129
2500A÷4000A Al	std. 450	450	450	1000A 139	129	129
3200A÷5000A Cu	мин. 450	50	450	1250A 174	139	139
	макс. 1049	899	1049	1600A 224	174	174
				2000A 224	204	204
				2500A 312	224	224
				3200A 412	312	312
				4000A 412	372	372
				5000A -	412	412

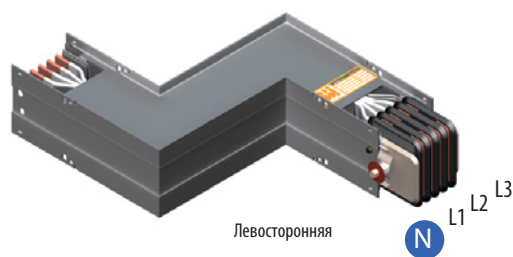
(Y)	4P	5P
AAA	BAA	GAA
	DAA	
мм	мм	мм
132	154	

Технические характеристики  
приведены на странице 87

Использование этих компонентов позволяет решать все задачи при прокладке шинопроводов любой компоновки.  
Поставляются компоненты, как стандартных размеров, так и размеров, соответствующих условиям по месту монтажа.

Al	400A	630A	800A	1000A	1250A	1600A	2000A	2500A	3200A	4000A	-
Правосторонняя	IMA04E11AAA	IMA06E11AAA	IMA08E11AAA	IMA10E11AAA	IMA13E11AAA	IMA16E11AAA	IMA20E11AAA	IMA25E11AAA	IMA32E11AAA	IMA40E11AAA	-
Левосторонняя	IMA04E12AAA	IMA06E12AAA	IMA08E12AAA	IMA10E12AAA	IMA13E12AAA	IMA16E12AAA	IMA20E12AAA	IMA25E12AAA	IMA32E12AAA	IMA40E12AAA	-

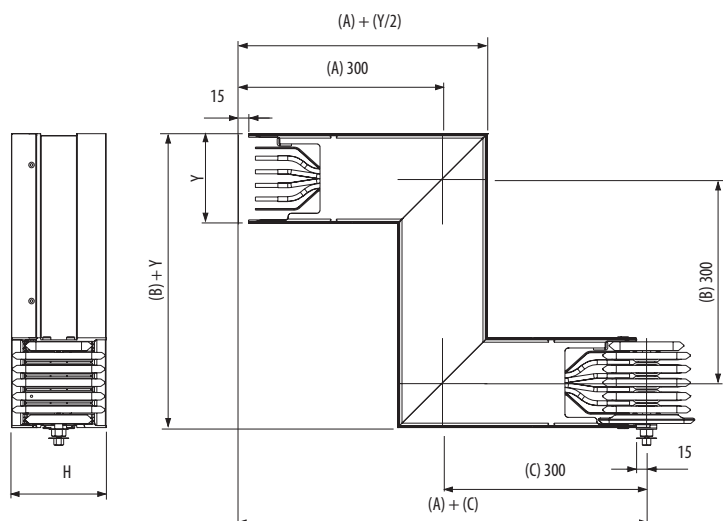
Cu	-	630A	800A	1000A	1250A	1600A	2000A	2500A	3200A	4000A	5000A
Правосторонняя	-	IMC06E11AAA	IMC08E11AAA	IMC10E11AAA	IMC13E11AAA	IMC16E11AAA	IMC20E11AAA	IMC25E11AAA	IMC32E11AAA	IMC40E11AAA	IMC50E11AAA
Левосторонняя	-	IMC06E12AAA	IMC08E12AAA	IMC10E12AAA	IMC13E12AAA	IMC16E12AAA	IMC20E12AAA	IMC25E12AAA	IMC32E12AAA	IMC40E12AAA	IMC50E12AAA



AAA	=	3P + N + PE
BAA	=	3P + N + FE + PE
GAA	=	3P + N + FE/2 + PE
DAA	=	3P + 2N + PE

Оранжевым шрифтом выделены буквы, которые надо менять в соответствии с заказываемой конфигурацией шинопроводов.

Вышеперечисленные конфигурации доступны начиная с номинального значения по току  $\geq 1250A$ . Для шинопроводов с номинальным током  $\leq 1000A$  изготавливается конфигурация с 5 проводниками только (BAA)



Размеры

		(A)	(B)	(C)	(H)	Al	Cu
		MM	MM	MM		MM	MM
400A-4000A Al	std.	300	300	300	400A	129	-
	мин.	250	50	250	630A	129	129
630A-5000A Cu	макс.	849	499	849	800A	129	129
					1000A	139	129
					1250A	174	139
					1600A	224	174
					2000A	224	204
					2500A	312	224
					3200A	412	312
					4000A	412	372
					5000A	-	412

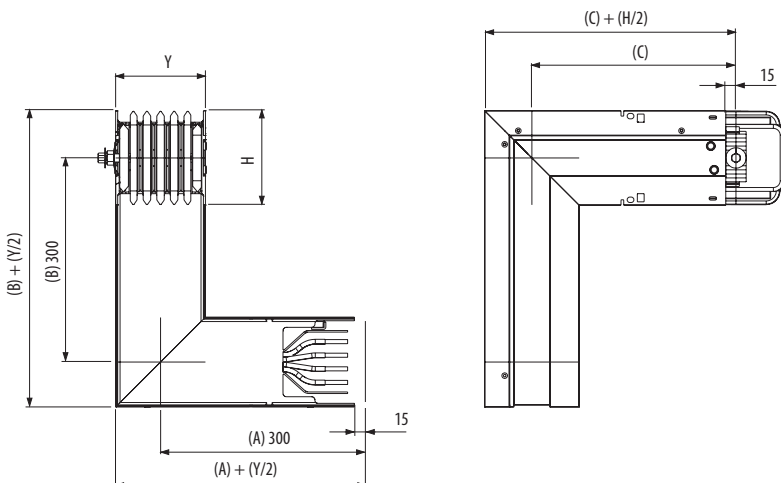
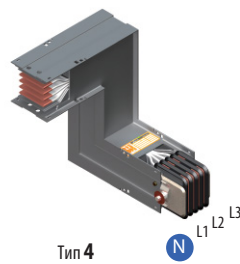
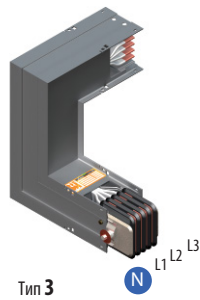
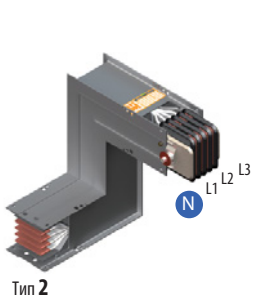
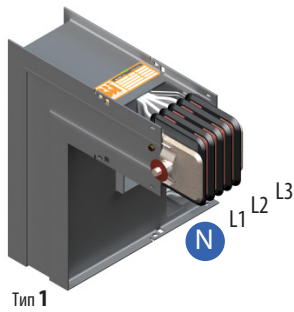
(Y)	4P	5P
AAA	BAA	GAA
	DAA	
	MM	MM
	132	154

Технические характеристики приведены на странице 87

Использование этих компонентов позволяет решать все задачи при прокладке шинопроводов любой компоновки. Поставляются компоненты, как стандартных размеров, так и размеров, соответствующих условиям по месту монтажа.

AI	400A	630A	800A	1000A	1250A	1600A	2000A	2500A	3200A	4000A	-
Тип 1	IMA04F11AAA	IMA06F11AAA	IMA08F11AAA	IMA10F11AAA	IMA13F11AAA	IMA16F11AAA	IMA20F11AAA	IMA25F11AAA	IMA32F11AAA	IMA40F11AAA	-
Тип 2	IMA04F12AAA	IMA06F12AAA	IMA08F12AAA	IMA10F12AAA	IMA13F12AAA	IMA16F12AAA	IMA20F12AAA	IMA25F12AAA	IMA32F12AAA	IMA40F12AAA	-
Тип 3	IMA04F13AAA	IMA06F13AAA	IMA08F13AAA	IMA10F13AAA	IMA13F13AAA	IMA16F13AAA	IMA20F13AAA	IMA25F13AAA	IMA32F13AAA	IMA40F13AAA	-
Тип 4	IMA04F14AAA	IMA06F14AAA	IMA08F14AAA	IMA10F14AAA	IMA13F14AAA	IMA16F14AAA	IMA20F14AAA	IMA25F14AAA	IMA32F14AAA	IMA40F14AAA	-

Cu	-	630A	800A	1000A	1250A	1600A	2000A	2500A	3200A	4000A	5000A
Тип 1	-	IMC06F11AAA	IMC08F11AAA	IMC10F11AAA	IMC13F11AAA	IMC16F11AAA	IMC20F11AAA	IMC25F11AAA	IMC32F11AAA	IMC40F11AAA	IMC50F11AAA
Тип 2	-	IMC06F12AAA	IMC08F12AAA	IMC10F12AAA	IMC13F12AAA	IMC16F12AAA	IMC20F12AAA	IMC25F12AAA	IMC32F12AAA	IMC40F12AAA	IMC50F12AAA
Тип 3	-	IMC06F13AAA	IMC08F13AAA	IMC10F13AAA	IMC13F13AAA	IMC16F13AAA	IMC20F13AAA	IMC25F13AAA	IMC32F13AAA	IMC40F13AAA	IMC50F13AAA
Тип 4	-	IMC06F14AAA	IMC08F14AAA	IMC10F14AAA	IMC13F14AAA	IMC16F14AAA	IMC20F14AAA	IMC25F14AAA	IMC32F14AAA	IMC40F14AAA	IMC50F14AAA



AAA	= 3P + N + PE
BAA	= 3P + N + FE + PE
GAA	= 3P + N + FE/2 + PE
DAA	= 3P + 2N + PE

Оранжевым шрифтом выделены буквы, которые надо менять в соответствии с заказываемой конфигурацией шинопроводов.

Вышеперечисленные конфигурации доступны начиная с номинального значения по току ≥ 1250A. Для шинопроводов с номинальным током ≤ 1000A изготавливается конфигурация с 5 проводниками только (BAA)

Размеры

	(A)	(B)	(C)	(H)	AI	Cu
	мм	мм	мм	мм	мм	мм
400A÷2000A AI	std. 300	300	300	400A	129	-
630A÷2500A Cu	мин.	250	210	300	630A	129
	макс.	849	549	899	800A	129
2500A÷4000A AI	std. 300	300	450	1000A	139	129
3200A÷5000A Cu	мин.	250	300	450	1250A	174
	макс.	849	699	1049	1600A	224
				2000A	224	204
				2500A	312	224
				3200A	412	312
				4000A	412	372
				5000A	-	412

(Y)	4P	5P
AAA	BAA	
	GAA	
	DAA	
	мм	мм
	132	154

Технические характеристики приведены на странице 87

Использование этих компонентов позволяет решать все задачи при прокладке шинопроводов любой компоновки. Поставляются компоненты, как стандартных размеров, так и размеров, соответствующих условиям по месту монтажа.

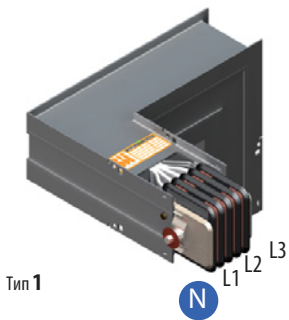
AI	400A	630A	800A	1000A	1250A	1600A	2000A	2500A	3200A	4000A	-
Тип 1	IMA04G11AAA	IMA06G11AAA	IMA08G11AAA	IMA10G11AAA	IMA13G11AAA	IMA16G11AAA	IMA20G11AAA	IMA25G11AAA	IMA32G11AAA	IMA40G11AAA	-
Тип 2	IMA04G12AAA	IMA06G12AAA	IMA08G12AAA	IMA10G12AAA	IMA13G12AAA	IMA16G12AAA	IMA20G12AAA	IMA25G12AAA	IMA32G12AAA	IMA40G12AAA	-
Тип 3	IMA04G13AAA	IMA06G13AAA	IMA08G13AAA	IMA10G13AAA	IMA13G13AAA	IMA16G13AAA	IMA20G13AAA	IMA25G13AAA	IMA32G13AAA	IMA40G13AAA	-
Тип 4	IMA04G14AAA	IMA06G14AAA	IMA08G14AAA	IMA10G14AAA	IMA13G14AAA	IMA16G14AAA	IMA20G14AAA	IMA25G14AAA	IMA32G14AAA	IMA40G14AAA	-

Cu	-	630A	800A	1000A	1250A	1600A	2000A	2500A	3200A	4000A	5000A
Тип 1	-	IMC06G11AAA	IMC08G11AAA	IMC10G11AAA	IMC13G11AAA	IMC16G11AAA	IMC20G11AAA	IMC25G11AAA	IMC32G11AAA	IMC40G11AAA	IMC50G11AAA
Тип 2	-	IMC06G12AAA	IMC08G12AAA	IMC10G12AAA	IMC13G12AAA	IMC16G12AAA	IMC20G12AAA	IMC25G12AAA	IMC32G12AAA	IMC40G12AAA	IMC50G12AAA
Тип 3	-	IMC06G13AAA	IMC08G13AAA	IMC10G13AAA	IMC13G13AAA	IMC16G13AAA	IMC20G13AAA	IMC25G13AAA	IMC32G13AAA	IMC40G13AAA	IMC50G13AAA
Тип 4	-	IMC06G14AAA	IMC08G14AAA	IMC10G14AAA	IMC13G14AAA	IMC16G14AAA	IMC20G14AAA	IMC25G14AAA	IMC32G14AAA	IMC40G14AAA	IMC50G14AAA

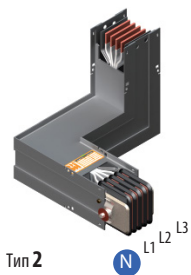
AAA	= 3P + N + PE
BAA	= 3P + N + FE + PE
GAA	= 3P + N + FE/2 + PE
DAA	= 3P + 2N + PE

Оранжевым шрифтом выделены буквы, которые надо менять в соответствии с заказываемой конфигурацией шинопроводов.

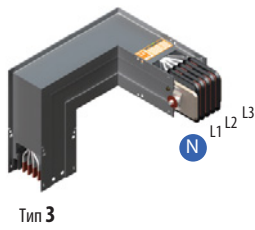
Вышеперечисленные конфигурации доступны начиная с номинального значения по току  $\geq 1250A$ . Для шинопроводов с номинальным током  $\leq 1000A$  изготавливается конфигурация с 5 проводниками только (BAA)



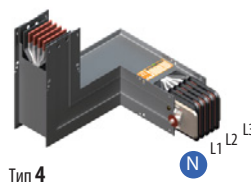
Тип 1



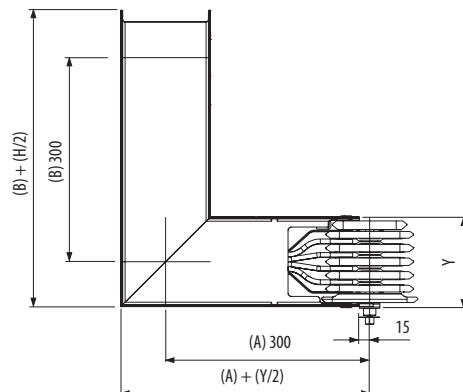
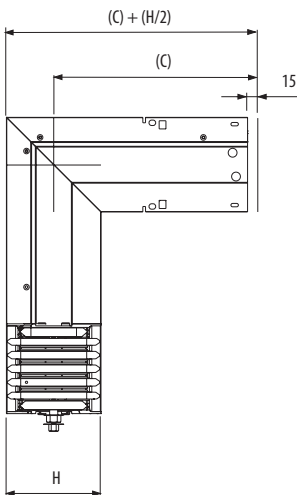
Тип 2



Тип 3



Тип 4



Размеры

	(A)	(B)	(C)	(H)	AI	Cu
	MM	MM	MM	MM	MM	MM
400A÷2000A AI	std. 300	300	300	400A	129	-
630A÷2500A Cu	мин.	250	210	300	630A	129
	макс.	849	549	899	800A	129
2500A÷4000A AI	std. 300	300	450	1000A	139	129
3200A÷5000A Cu	мин.	250	300	450	1250A	174
	макс.	849	699	1049	1600A	224
				2000A	224	204
				2500A	312	224
				3200A	412	312
				4000A	412	372
				5000A	-	412

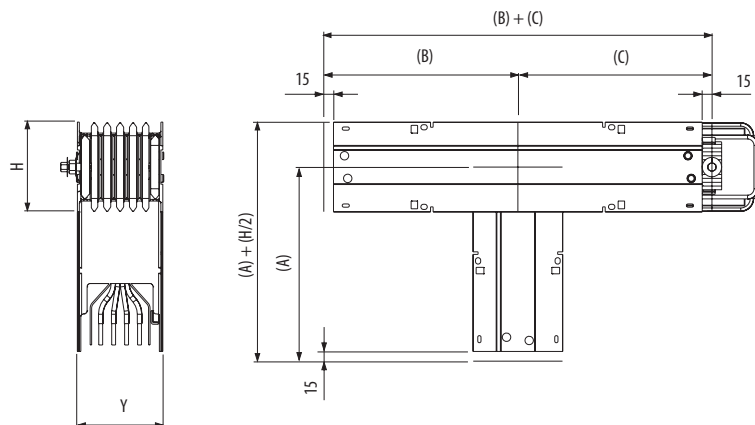
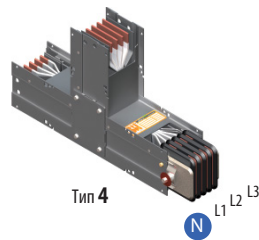
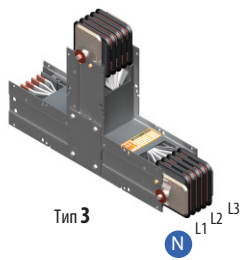
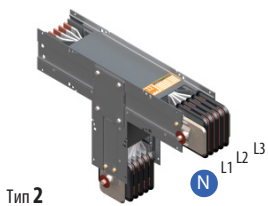
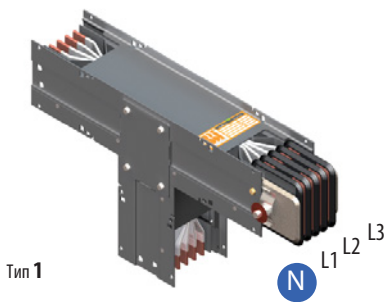
(Y)	4P	5P
AAA	BAA	GAA
	DAA	
	MM	MM
	132	154

Технические характеристики приведены на странице 87

Использование этих компонентов позволяет решать все задачи при прокладке шинопроводов любой компоновки.

Al	400A	630A	800A	1000A	1250A	1600A	2000A	2500A	3200A	4000A	-
Тип 1	IMA04H11AAA	IMA06H11AAA	IMA08H11AAA	IMA10H11AAA	IMA13H11AAA	IMA16H11AAA	IMA20H11AAA	IMA25H11AAA	IMA32H11AAA	IMA40H11AAA	-
Тип 2	IMA04H12AAA	IMA06H12AAA	IMA08H12AAA	IMA10H12AAA	IMA13H12AAA	IMA16H12AAA	IMA20H12AAA	IMA25H12AAA	IMA32H12AAA	IMA40H12AAA	-
Тип 3	IMA04H13AAA	IMA06H13AAA	IMA08H13AAA	IMA10H13AAA	IMA13H13AAA	IMA16H13AAA	IMA20H13AAA	IMA25H13AAA	IMA32H13AAA	IMA40H13AAA	-
Тип 4	IMA04H14AAA	IMA06H14AAA	IMA08H14AAA	IMA10H14AAA	IMA13H14AAA	IMA16H14AAA	IMA20H14AAA	IMA25H14AAA	IMA32H14AAA	IMA40H14AAA	-

Cu	-	630A	800A	1000A	1250A	1600A	2000A	2500A	3200A	4000A	5000A
Тип 1	-	IMC06H11AAA	IMC08H11AAA	IMC10H11AAA	IMC13H11AAA	IMC16H11AAA	IMC20H11AAA	IMC25H11AAA	IMC32H11AAA	IMC40H11AAA	IMC50H11AAA
Тип 2	-	IMC06H12AAA	IMC08H12AAA	IMC10H12AAA	IMC13H12AAA	IMC16H12AAA	IMC20H12AAA	IMC25H12AAA	IMC32H12AAA	IMC40H12AAA	IMC50H12AAA
Тип 3	-	IMC06H13AAA	IMC08H13AAA	IMC10H13AAA	IMC13H13AAA	IMC16H13AAA	IMC20H13AAA	IMC25H13AAA	IMC32H13AAA	IMC40H13AAA	IMC50H13AAA
Тип 4	-	IMC06H14AAA	IMC08H14AAA	IMC10H14AAA	IMC13H14AAA	IMC16H14AAA	IMC20H14AAA	IMC25H14AAA	IMC32H14AAA	IMC40H14AAA	IMC50H14AAA



AAA	= 3P + N + PE
BAA	= 3P + N + FE + PE
GAA	= 3P + N + FE/2 + PE
DAA	= 3P + 2N + PE

Оранжевым шрифтом выделены буквы, которые надо менять в соответствии с заказываемой конфигурацией шинопроводов.

Вышеперечисленные конфигурации доступны начиная с номинального значения по току  $\geq 1250A$ . Для шинопроводов с номинальным током  $\leq 1000A$  изготавливается конфигурация с 5 проводниками только (BAA)

**Размеры**

	(A)	(B)	(C)	(H)	Al	Cu
	MM	MM	MM	MM	MM	MM
400A÷2000A Al	стд.	300	300	300	400A 129	-
630A÷2500A Cu					630A 129	129
2500A÷4000A Al	стд.	600	600	600	800A 129	129
3200A÷5000A Cu					1000A 139	129
					1250A 174	139
					1600A 224	174
					2000A 224	204
					2500A 312	224
					3200A 412	312
					4000A 412	372
					5000A -	412

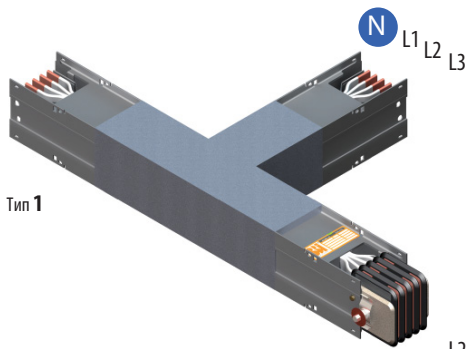
(Y)	4P	5P
AAA	BAA	GAA
	DAA	
	MM	MM
	132	154

Технические характеристики приведены на странице 87

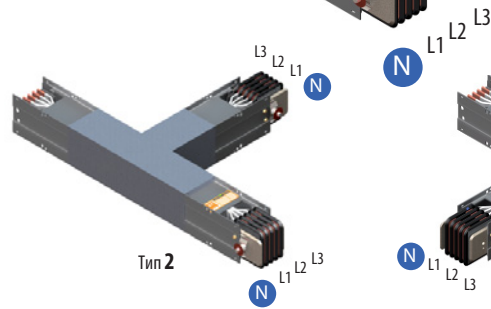
Использование этих компонентов позволяет решать все задачи при прокладке шинопроводов любой компоновки.

Al	400A	630A	800A	1000A	1250A	1600A	2000A	2500A	3200A	4000A	-
Тип 1	IMA04I11AAA	IMA06I1AAA	IMA08I1AAA	IMA10I1AAA	IMA13I1AAA	IMA16I1AAA	IMA20I1AAA	IMA25I1AAA	IMA32I1AAA	IMA40I1AAA	-
Тип 2	IMA04I12AAA	IMA06I12AAA	IMA08I12AAA	IMA10I12AAA	IMA13I12AAA	IMA16I12AAA	IMA20I12AAA	IMA25I12AAA	IMA32I12AAA	IMA40I12AAA	-
Тип 3	IMA04I13AAA	IMA06I13AAA	IMA08I13AAA	IMA10I13AAA	IMA13I13AAA	IMA16I13AAA	IMA20I13AAA	IMA25I13AAA	IMA32I13AAA	IMA40I13AAA	-
Тип 4	IMA04I14AAA	IMA06I14AAA	IMA08I14AAA	IMA10I14AAA	IMA13I14AAA	IMA16I14AAA	IMA20I14AAA	IMA25I14AAA	IMA32I14AAA	IMA40I14AAA	-

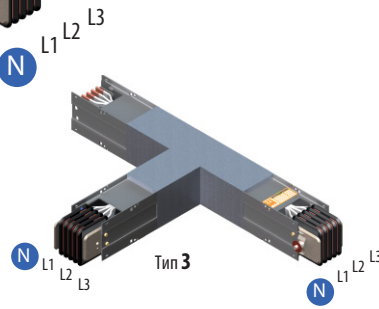
Cu	-	630A	800A	1000A	1250A	1600A	2000A	2500A	3200A	4000A	5000A
Тип 1	-	IMC06I1AAA	IMC08I1AAA	IMC10I1AAA	IMC13I1AAA	IMC16I1AAA	IMC20I1AAA	IMC25I1AAA	IMC32I1AAA	IMC40I1AAA	IMC50I1AAA
Тип 2	-	IMC06I12AAA	IMC08I12AAA	IMC10I12AAA	IMC13I12AAA	IMC16I12AAA	IMC20I12AAA	IMC25I12AAA	IMC32I12AAA	IMC40I12AAA	IMC50I12AAA
Тип 3	-	IMC06I13AAA	IMC08I13AAA	IMC10I13AAA	IMC13I13AAA	IMC16I13AAA	IMC20I13AAA	IMC25I13AAA	IMC32I13AAA	IMC40I13AAA	IMC50I13AAA
Тип 4	-	IMC06I14AAA	IMC08I14AAA	IMC10I14AAA	IMC13I14AAA	IMC16I14AAA	IMC20I14AAA	IMC25I14AAA	IMC32I14AAA	IMC40I14AAA	IMC50I14AAA



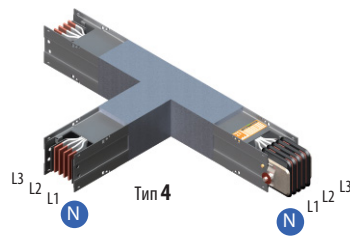
Тип 1



Тип 2



Тип 3

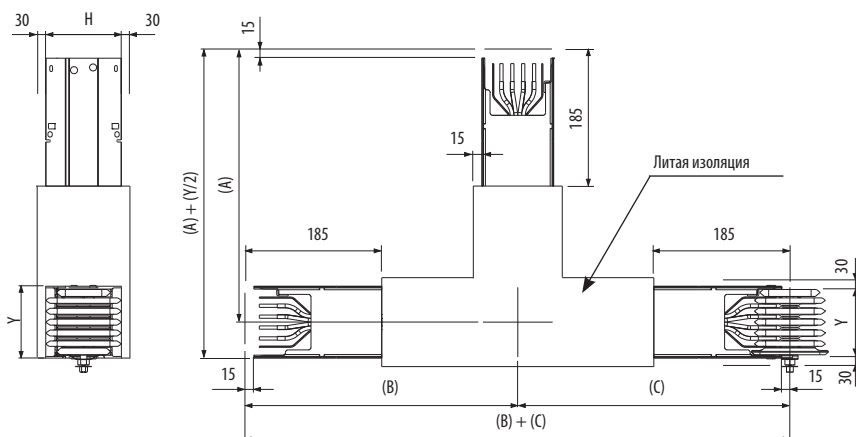


Тип 4

AAA	= 3P + N + PE
BAA	= 3P + N + FE + PE
GAA	= 3P + N + FE/2 + PE
DAA	= 3P + 2N + PE

Оранжевым шрифтом выделены буквы, которые надо менять в соответствии с заказываемой конфигурацией шинопроводов.

Вышеперечисленные конфигурации доступны начиная с номинального значения по току ≥ 1250A. Для шинопроводов с номинальным током ≤ 1000A изготавливается конфигурация с 5 проводниками только (BAA)



Размеры

4P AAA		(A)	(B)	(C)	(H)	Al	Cu
		мм	мм	мм		мм	мм
400A÷2000A Al	std.	500	500	500	400A	129	-
630A÷2500A Cu					630A	129	129
2500A÷4000A Al	std.	500	500	500	800A	129	129
3200A÷5000A Cu					1000A	139	129
					1250A	174	139
					1600A	224	174
					2000A	224	204
5P BAA - GAA - DAA		(A)	(B)	(C)	2500A	312	224
400A÷2000A Al	std.	550	550	550	3200A	412	312
630A÷2500A Cu					4000A	412	372
2500A÷4000A Al	std.	550	550	550	5000A	-	412
3200A÷5000A Cu							

(Y)	4P AAA	5P BAA GAA DAA
мм	мм	мм
132		154

Технические характеристики приведены на странице 87

Прямая секция с изменением чередования фаз применяется, когда чередование фаз/нейтрали в начале линии не соответствует чередованию в конце. В данном случае использование секции длиной 1000 мм позволяет изменить положение фаз, нейтрали и защитного проводники в соответствии с требуемым.

Al	400A	630A	800A	1000A	1250A	1600A	2000A	2500A	3200A	4000A	-
----	------	------	------	-------	-------	-------	-------	-------	-------	-------	---


**4P - AAA (3P+N+PE)**

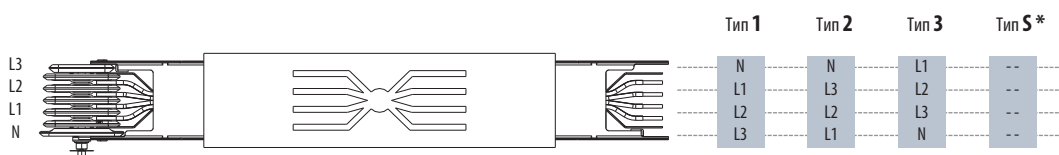
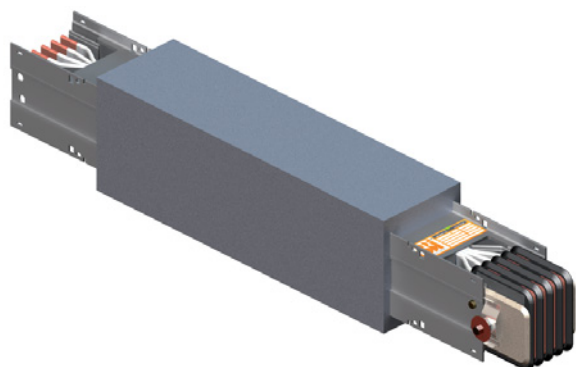
Тип 1	IMA04X01AAA	IMA06X01AAA	IMA08X01AAA	IMA10X01AAA	IMA13X01AAA	IMA16X01AAA	IMA20X01AAA	IMA25X01AAA	IMA32X01AAA	IMA40X01AAA	-
Тип 2	IMA04X02AAA	IMA06X02AAA	IMA08X02AAA	IMA10X02AAA	IMA13X02AAA	IMA16X02AAA	IMA20X02AAA	IMA25X02AAA	IMA32X02AAA	IMA40X02AAA	-
Тип 3	IMA04X03AAA	IMA06X03AAA	IMA08X03AAA	IMA10X03AAA	IMA13X03AAA	IMA16X03AAA	IMA20X03AAA	IMA25X03AAA	IMA32X03AAA	IMA40X03AAA	-
Тип 5*	IMA04X05AAA	IMA06X05AAA	IMA08X05AAA	IMA10X05AAA	IMA13X05AAA	IMA16X05AAA	IMA20X05AAA	IMA25X05AAA	IMA32X05AAA	IMA40X05AAA	-

Cu	-	630A	800A	1000A	1250A	1600A	2000A	2500A	3200A	4000A	5000A
----	---	------	------	-------	-------	-------	-------	-------	-------	-------	-------

**4P - AAA (3P+N+PE)**

Тип 1	-	IMC06X01AAA	IMC08X01AAA	IMC10X01AAA	IMC13X01AAA	IMC16X01AAA	IMC20X01AAA	IMC25X01AAA	IMC32X01AAA	IMC40X01AAA	IMC50X01AAA
Тип 2	-	IMC06X02AAA	IMC08X02AAA	IMC10X02AAA	IMC13X02AAA	IMC16X02AAA	IMC20X02AAA	IMC25X02AAA	IMC32X02AAA	IMC40X02AAA	IMC50X02AAA
Тип 3	-	IMC06X03AAA	IMC08X03AAA	IMC10X03AAA	IMC13X03AAA	IMC16X03AAA	IMC20X03AAA	IMC25X03AAA	IMC32X03AAA	IMC40X03AAA	IMC50X03AAA
Тип 5*	-	IMC06X05AAA	IMC08X05AAA	IMC10X05AAA	IMC13X05AAA	IMC16X05AAA	IMC20X05AAA	IMC25X05AAA	IMC32X05AAA	IMC40X05AAA	IMC50X05AAA

\*  Для изготовления секции со специальным чередованием, свяжитесь, пожалуйста, с нашим техническим отделом.



(H)	Размеры	
	Al	Cu
	MM	MM
400A	129	-
630A	129	129
800A	129	129
1000A	139	129
1250A	174	139
1600A	224	174
2000A	224	204
2500A	312	224
3200A	412	312
4000A	412	372
5000A	-	412

(Y)	4P	5P
	AAA	BAA GAA DAA
	MM	MM
	132	154

<b>Al</b>	400A	630A	800A	1000A	1250A	1600A	2000A	2500A	3200A	4000A	-
-----------	------	------	------	-------	-------	-------	-------	-------	-------	-------	---


### 5P - BAA (3P+N+FE+PE) - GAA (3P+N+FE/2+PE) - DAA (3P+2N+PE)

Тип 1	IMA04X01 <b>BAA</b>	IMA06X01 <b>BAA</b>	IMA08X01 <b>BAA</b>	IMA10X01 <b>BAA</b>	IMA13X01 <b>BAA</b>	IMA16X01 <b>BAA</b>	IMA20X01 <b>BAA</b>	IMA25X01 <b>BAA</b>	IMA32X01 <b>BAA</b>	IMA40X01 <b>BAA</b>	-
Тип 2	IMA04X02 <b>BAA</b>	IMA06X02 <b>BAA</b>	IMA08X02 <b>BAA</b>	IMA10X02 <b>BAA</b>	IMA13X02 <b>BAA</b>	IMA16X02 <b>BAA</b>	IMA20X02 <b>BAA</b>	IMA25X02 <b>BAA</b>	IMA32X02 <b>BAA</b>	IMA40X02 <b>BAA</b>	-
Тип 3	IMA04X03 <b>BAA</b>	IMA06X03 <b>BAA</b>	IMA08X03 <b>BAA</b>	IMA10X03 <b>BAA</b>	IMA13X03 <b>BAA</b>	IMA16X03 <b>BAA</b>	IMA20X03 <b>BAA</b>	IMA25X03 <b>BAA</b>	IMA32X03 <b>BAA</b>	IMA40X03 <b>BAA</b>	-
Тип 4	IMA04X04 <b>BAA</b>	IMA06X04 <b>BAA</b>	IMA08X04 <b>BAA</b>	IMA10X04 <b>BAA</b>	IMA13X04 <b>BAA</b>	IMA16X04 <b>BAA</b>	IMA20X04 <b>BAA</b>	IMA25X04 <b>BAA</b>	IMA32X04 <b>BAA</b>	IMA40X04 <b>BAA</b>	-
Тип 5	IMA04X05 <b>BAA</b>	IMA06X05 <b>BAA</b>	IMA08X05 <b>BAA</b>	IMA10X05 <b>BAA</b>	IMA13X05 <b>BAA</b>	IMA16X05 <b>BAA</b>	IMA20X05 <b>BAA</b>	IMA25X05 <b>BAA</b>	IMA32X05 <b>BAA</b>	IMA40X05 <b>BAA</b>	-
Тип 6	IMA04X06 <b>BAA</b>	IMA06X06 <b>BAA</b>	IMA08X06 <b>BAA</b>	IMA10X06 <b>BAA</b>	IMA13X06 <b>BAA</b>	IMA16X06 <b>BAA</b>	IMA20X06 <b>BAA</b>	IMA25X06 <b>BAA</b>	IMA32X06 <b>BAA</b>	IMA40X06 <b>BAA</b>	-
Тип 7	IMA04X07 <b>BAA</b>	IMA06X07 <b>BAA</b>	IMA08X07 <b>BAA</b>	IMA10X07 <b>BAA</b>	IMA13X07 <b>BAA</b>	IMA16X07 <b>BAA</b>	IMA20X07 <b>BAA</b>	IMA25X07 <b>BAA</b>	IMA32X07 <b>BAA</b>	IMA40X07 <b>BAA</b>	-
Тип 5*	IMA04X05 <b>BAA</b>	IMA06X05 <b>BAA</b>	IMA08X05 <b>BAA</b>	IMA10X05 <b>BAA</b>	IMA13X05 <b>BAA</b>	IMA16X05 <b>BAA</b>	IMA20X05 <b>BAA</b>	IMA25X05 <b>BAA</b>	IMA32X05 <b>BAA</b>	IMA40X05 <b>BAA</b>	-

<b>Cu</b>	-	630A	800A	1000A	1250A	1600A	2000A	2500A	3200A	4000A	5000A
-----------	---	------	------	-------	-------	-------	-------	-------	-------	-------	-------

### 5P - BAA (3P+N+FE+PE) - GAA (3P+N+FE/2+PE) - DAA (3P+2N+PE)

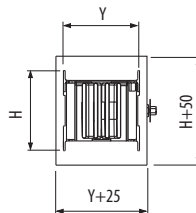
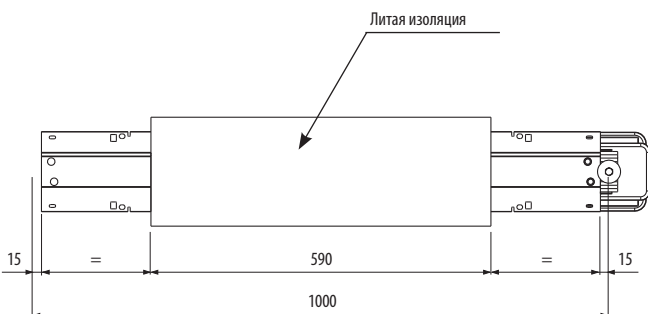
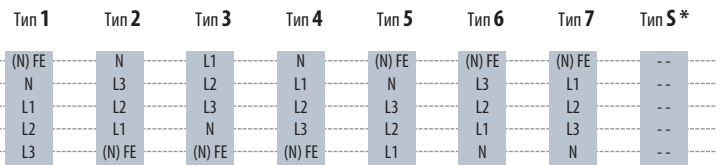
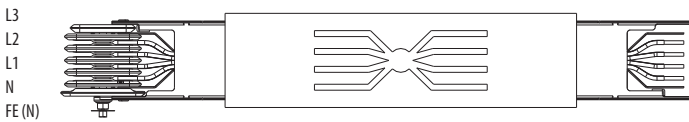
Тип 1	-	IMC06X01 <b>BAA</b>	IMC08X01 <b>BAA</b>	IMC10X01 <b>BAA</b>	IMC13X01 <b>BAA</b>	IMC16X01 <b>BAA</b>	IMC20X01 <b>BAA</b>	IMC25X01 <b>BAA</b>	IMC32X01 <b>BAA</b>	IMC40X01 <b>BAA</b>	IMC50X01 <b>BAA</b>
Тип 2	-	IMC06X02 <b>BAA</b>	IMC08X02 <b>BAA</b>	IMC10X02 <b>BAA</b>	IMC13X02 <b>BAA</b>	IMC16X02 <b>BAA</b>	IMC20X02 <b>BAA</b>	IMC25X02 <b>BAA</b>	IMC32X02 <b>BAA</b>	IMC40X02 <b>BAA</b>	IMC50X02 <b>BAA</b>
Тип 3	-	IMC06X03 <b>BAA</b>	IMC08X03 <b>BAA</b>	IMC10X03 <b>BAA</b>	IMC13X03 <b>BAA</b>	IMC16X03 <b>BAA</b>	IMC20X03 <b>BAA</b>	IMC25X03 <b>BAA</b>	IMC32X03 <b>BAA</b>	IMC40X03 <b>BAA</b>	IMC50X03 <b>BAA</b>
Тип 4	-	IMC06X04 <b>BAA</b>	IMC08X04 <b>BAA</b>	IMC10X04 <b>BAA</b>	IMC13X04 <b>BAA</b>	IMC16X04 <b>BAA</b>	IMC20X04 <b>BAA</b>	IMC25X04 <b>BAA</b>	IMC32X04 <b>BAA</b>	IMC40X04 <b>BAA</b>	IMC50X04 <b>BAA</b>
Тип 5	-	IMC06X05 <b>BAA</b>	IMC08X05 <b>BAA</b>	IMC10X05 <b>BAA</b>	IMC13X05 <b>BAA</b>	IMC16X05 <b>BAA</b>	IMC20X05 <b>BAA</b>	IMC25X05 <b>BAA</b>	IMC32X05 <b>BAA</b>	IMC40X05 <b>BAA</b>	IMC50X05 <b>BAA</b>
Тип 6	-	IMC06X06 <b>BAA</b>	IMC08X06 <b>BAA</b>	IMC10X06 <b>BAA</b>	IMC13X06 <b>BAA</b>	IMC16X06 <b>BAA</b>	IMC20X06 <b>BAA</b>	IMC25X06 <b>BAA</b>	IMC32X06 <b>BAA</b>	IMC40X06 <b>BAA</b>	IMC50X06 <b>BAA</b>
Тип 7	-	IMC06X07 <b>BAA</b>	IMC08X07 <b>BAA</b>	IMC10X07 <b>BAA</b>	IMC13X07 <b>BAA</b>	IMC16X07 <b>BAA</b>	IMC20X07 <b>BAA</b>	IMC25X07 <b>BAA</b>	IMC32X07 <b>BAA</b>	IMC40X07 <b>BAA</b>	IMC50X07 <b>BAA</b>
Тип 5*	-	IMC06X05 <b>BAA</b>	IMC08X05 <b>BAA</b>	IMC10X05 <b>BAA</b>	IMC13X05 <b>BAA</b>	IMC16X05 <b>BAA</b>	IMC20X05 <b>BAA</b>	IMC25X05 <b>BAA</b>	IMC32X05 <b>BAA</b>	IMC40X05 <b>BAA</b>	IMC50X05 <b>BAA</b>

\*  Для изготовления секции со специальным чередованием, свяжитесь, пожалуйста, с нашим техническим отделом.

**BAA** = 3P + N + FE + PE  
**GAA** = 3P + N + FE/2 + PE  
**DAA** = 3P + 2N + PE

Оранжевым шрифтом выделены буквы, которые надо менять в соответствии с заказываемой конфигурацией шинно-проводов.

■ Вышеперечисленные конфигурации доступны начиная с номинального значения по току ≥ 1250A. Для шиннопроводов с номинальным током ≤ 1000A изготавливается конфигурация с 5 проводниками только (BAA)



Технические характеристики приведены на странице 87

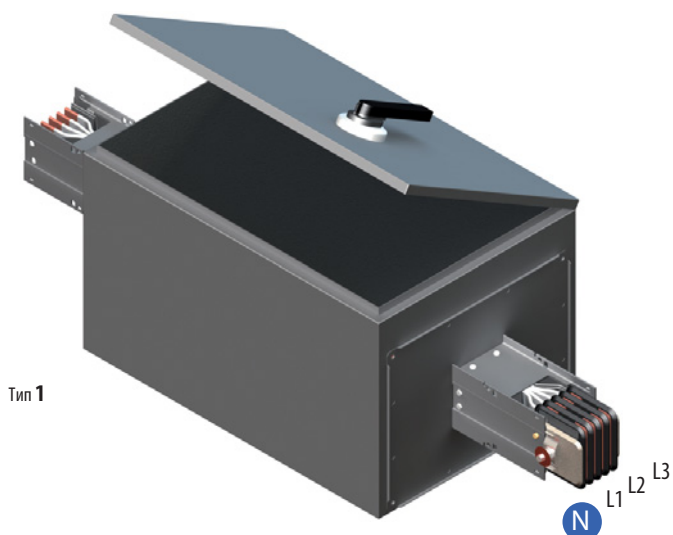
Данный изолятор используется для разъединения или электрической защиты части линий шинпровода. В стандартном исполнении он имеет разъединитель и держатель под плавкий предохранитель.

AI	400A	630A	800A	1000A	1250A	1600A	2000A	2500A	3200A	4000A	-
Тип 1	IMA04K11AAA	IMA06K11AAA	IMA08K11AAA	IMA10K11AAA	IMA13K11AAA	IMA16K11AAA	IMA20K11AAA	IMA25K11AAA	IMA32K11AAA	IMA40K11AAA	-
Тип 2	IMA04K12AAA	IMA06K12AAA	IMA08K12AAA	IMA10K12AAA	IMA13K12AAA	IMA16K12AAA	IMA20K12AAA	IMA25K12AAA	IMA32K12AAA	IMA40K12AAA	-
Тип 3	IMA04K13AAA	IMA06K13AAA	IMA08K13AAA	IMA10K13AAA	IMA13K13AAA	IMA16K13AAA	IMA20K13AAA	IMA25K13AAA	IMA32K13AAA	IMA40K13AAA	-
Тип 4	IMA04K14AAA	IMA06K14AAA	IMA08K14AAA	IMA10K14AAA	IMA13K14AAA	IMA16K14AAA	IMA20K14AAA	IMA25K14AAA	IMA32K14AAA	IMA40K14AAA	-
Тип 5	IMA04K15AAA	IMA06K15AAA	IMA08K15AAA	IMA10K15AAA	IMA13K15AAA	IMA16K15AAA	IMA20K15AAA	IMA25K15AAA	IMA32K15AAA	IMA40K15AAA	-
Тип 6	IMA04K16AAA	IMA06K16AAA	IMA08K16AAA	IMA10K16AAA	IMA13K16AAA	IMA16K16AAA	IMA20K16AAA	IMA25K16AAA	IMA32K16AAA	IMA40K16AAA	-
Тип 7	IMA04K17AAA	IMA06K17AAA	IMA08K17AAA	IMA10K17AAA	IMA13K17AAA	IMA16K17AAA	IMA20K17AAA	IMA25K17AAA	IMA32K17AAA	IMA40K17AAA	-
Тип 8	IMA04K18AAA	IMA06K18AAA	IMA08K18AAA	IMA10K18AAA	IMA13K18AAA	IMA16K18AAA	IMA20K18AAA	IMA25K18AAA	IMA32K18AAA	IMA40K18AAA	-

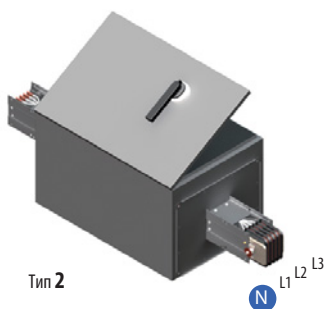
- AAA = 3P + N + PE
- BAA = 3P + N + FE + PE
- GAA = 3P + N + FE/2 + PE
- DAA = 3P + 2N + PE

Оранжевым шрифтом выделены буквы, которые надо менять в соответствии с заказываемой конфигурацией шинпроводов.

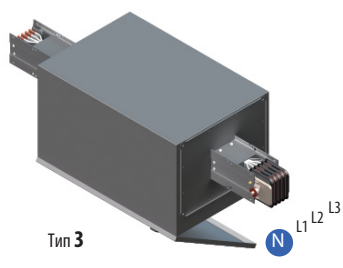
■ Вышеперечисленные конфигурации доступны начиная с номинального значения по току  $\geq 1250A$ . Для шинпроводов с номинальным током  $\leq 1000A$  изготавливается конфигурация с 5 проводниками только (BAA)



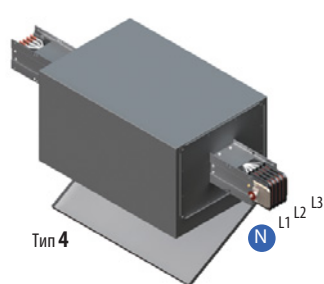
Тип 1



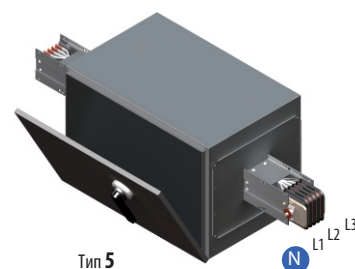
Тип 2



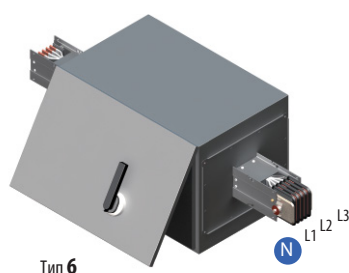
Тип 3



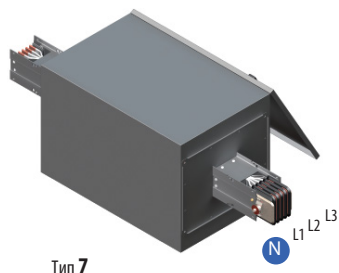
Тип 4



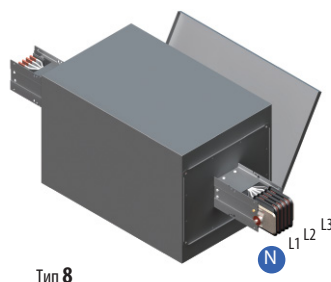
Тип 5



Тип 6



Тип 7



Тип 8

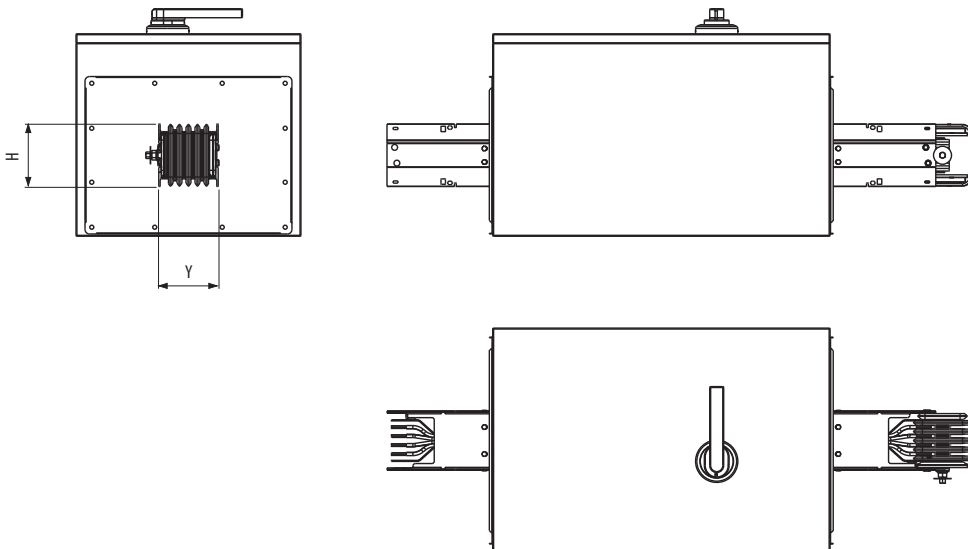
Cu	-	630A	800A	1000A	1250A	1600A	2000A	2500A	3200A	4000A	5000
Тип 1		IMC06K11AAA	IMC08K11AAA	IMC10K11AAA	IMC13K11AAA	IMC16K11AAA	IMC20K11AAA	IMC25K11AAA	IMC32K11AAA	IMC40K11AAA	IMC50K11AAA
Тип 2		IMC06K12AAA	IMC08K12AAA	IMC10K12AAA	IMC13K12AAA	IMC16K12AAA	IMC20K12AAA	IMC25K12AAA	IMC32K12AAA	IMC40K12AAA	IMC50K12AAA
Тип 3		IMC06K13AAA	IMC08K13AAA	IMC10K13AAA	IMC13K13AAA	IMC16K13AAA	IMC20K13AAA	IMC25K13AAA	IMC32K13AAA	IMC40K13AAA	IMC50K13AAA
Тип 4		IMC06K14AAA	IMC08K14AAA	IMC10K14AAA	IMC13K14AAA	IMC16K14AAA	IMC20K14AAA	IMC25K14AAA	IMC32K14AAA	IMC40K14AAA	IMC50K14AAA
Тип 5		IMC06K15AAA	IMC08K15AAA	IMC10K15AAA	IMC13K15AAA	IMC16K15AAA	IMC20K15AAA	IMC25K15AAA	IMC32K15AAA	IMC40K15AAA	IMC50K15AAA
Тип 6		IMC06K16AAA	IMC08K16AAA	IMC10K16AAA	IMC13K16AAA	IMC16K16AAA	IMC20K16AAA	IMC25K16AAA	IMC32K16AAA	IMC40K16AAA	IMC50K16AAA
Тип 7		IMC06K17AAA	IMC08K17AAA	IMC10K17AAA	IMC13K17AAA	IMC16K17AAA	IMC20K17AAA	IMC25K17AAA	IMC32K17AAA	IMC40K17AAA	IMC50K17AAA
Тип 8		IMC06K18AAA	IMC08K18AAA	IMC10K18AAA	IMC13K18AAA	IMC16K18AAA	IMC20K18AAA	IMC25K18AAA	IMC32K18AAA	IMC40K18AAA	IMC50K18AAA

AAA	= 3P + N + PE
BAA	= 3P + N + FE + PE
GAA	= 3P + N + FE/2 + PE
DAA	= 3P + 2N + PE

Оранжевым шрифтом выделены буквы, которые надо менять в соответствии с заказываемой конфигурацией шинопроводов.

- Вышеперечисленные конфигурации доступны начиная с номинального значения по току  $\geq 1250A$ . Для шинопроводов с номинальным током  $\leq 1000A$  изготавливается конфигурация с 5 проводниками только (BAA)

**Внимание:**  
При заказе необходимо указать стороны ввода и вывода линии.  
Для уточнения размеров свяжитесь, пожалуйста, с нашим техническим отделом.



(H)	Al	Cu
	MM	MM
400A	129	-
630A	129	129
800A	129	129
1000A	139	129
1250A	174	139
1600A	224	174
2000A	224	204
2500A	312	224
3200A	412	312
4000A	412	372
5000A	-	412

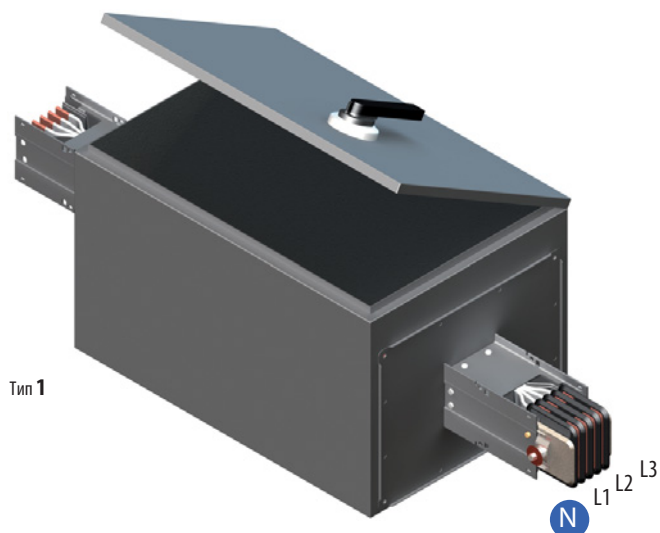
(Y)	4P	5P
	AAA	BAA GAA DAA
	MM	MM
	132	154

Технические характеристики  
приведены на странице 87

**С разъединителем и держателем для плавких предохранителей**

Данный блок используется для соединения двух участков шинпровода с разными величинами номинального тока.

AI	400A	630A	800A	1000A	1250A	1600A	2000A	2500A	3200A	4000A	-
Тип 1	IMA04L11AAA	IMA06L11AAA	IMA08L11AAA	IMA10L11AAA	IMA13L11AAA	IMA16L11AAA	IMA20L11AAA	IMA25L11AAA	IMA32L11AAA	IMA40L11AAA	-
Тип 2	IMA04L12AAA	IMA06L12AAA	IMA08L12AAA	IMA10L12AAA	IMA13L12AAA	IMA16L12AAA	IMA20L12AAA	IMA25L12AAA	IMA32L12AAA	IMA40L12AAA	-
Тип 3	IMA04L13AAA	IMA06L13AAA	IMA08L13AAA	IMA10L13AAA	IMA13L13AAA	IMA16L13AAA	IMA20L13AAA	IMA25L13AAA	IMA32L13AAA	IMA40L13AAA	-
Тип 4	IMA04L14AAA	IMA06L14AAA	IMA08L14AAA	IMA10L14AAA	IMA13L14AAA	IMA16L14AAA	IMA20L14AAA	IMA25L14AAA	IMA32L14AAA	IMA40L14AAA	-
Тип 5	IMA04L15AAA	IMA06L15AAA	IMA08L15AAA	IMA10L15AAA	IMA13L15AAA	IMA16L15AAA	IMA20L15AAA	IMA25L15AAA	IMA32L15AAA	IMA40L15AAA	-
Тип 6	IMA04L16AAA	IMA06L16AAA	IMA08L16AAA	IMA10L16AAA	IMA13L16AAA	IMA16L16AAA	IMA20L16AAA	IMA25L16AAA	IMA32L16AAA	IMA40L16AAA	-
Тип 7	IMA04L17AAA	IMA06L17AAA	IMA08L17AAA	IMA10L17AAA	IMA13L17AAA	IMA16L17AAA	IMA20L17AAA	IMA25L17AAA	IMA32L17AAA	IMA40L17AAA	-
Тип 8	IMA04L18AAA	IMA06L18AAA	IMA08L18AAA	IMA10L18AAA	IMA13L18AAA	IMA16L18AAA	IMA20L18AAA	IMA25L18AAA	IMA32L18AAA	IMA40L18AAA	-

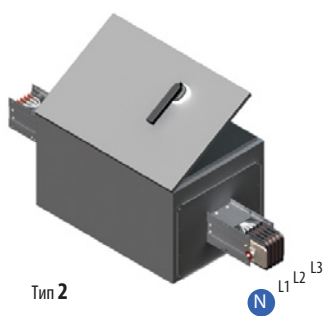


Тип 1

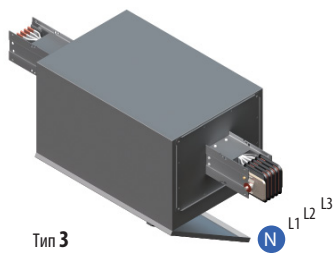
- AAA = 3P + N + PE
- BAA = 3P + N + FE + PE
- GAA = 3P + N + FE/2 + PE
- DAA = 3P + 2N + PE

Оранжевым шрифтом выделены буквы, которые надо менять в соответствии с заказываемой конфигурацией шинпроводов.

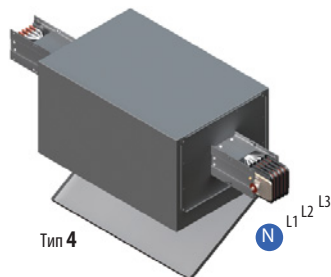
■ Вышеперечисленные конфигурации доступны начиная с номинального значения по току ≥ 1250A. Для шинпроводов с номинальным током ≤ 1000A изготавливается конфигурация с 5 проводниками только (BAA)



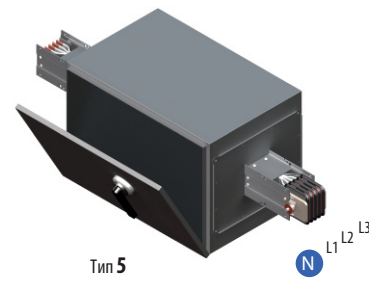
Тип 2



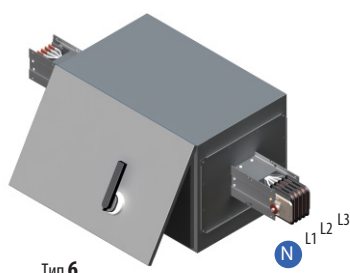
Тип 3



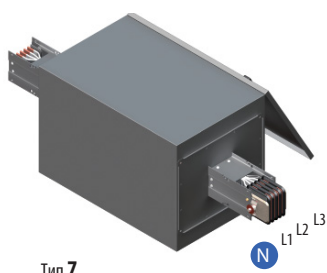
Тип 4



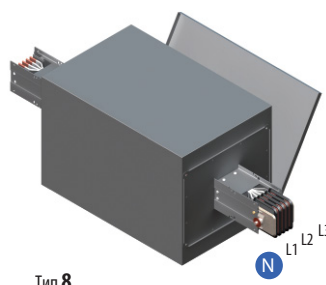
Тип 5



Тип 6



Тип 7



Тип 8

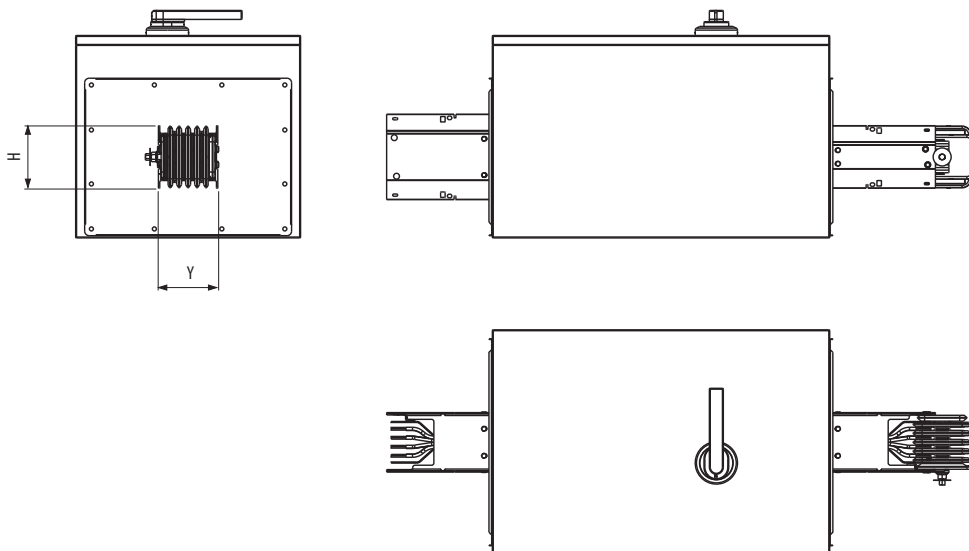
Cu	-	630A	800A	1000A	1250A	1600A	2000A	2500A	3200A	4000A	5000
Тип 1		IMC06L11AAA	IMC08L11AAA	IMC10L11AAA	IMC13L11AAA	IMC16L11AAA	IMC20L11AAA	IMC25L11AAA	IMC32L11AAA	IMC40L11AAA	IMC50L11AAA
Тип 2		IMC06L12AAA	IMC08L12AAA	IMC10L12AAA	IMC13L12AAA	IMC16L12AAA	IMC20L12AAA	IMC25L12AAA	IMC32L12AAA	IMC40L12AAA	IMC50L12AAA
Тип 3		IMC06L13AAA	IMC08L13AAA	IMC10L13AAA	IMC13L13AAA	IMC16L13AAA	IMC20L13AAA	IMC25L13AAA	IMC32L13AAA	IMC40L13AAA	IMC50L13AAA
Тип 4		IMC06L14AAA	IMC08L14AAA	IMC10L14AAA	IMC13L14AAA	IMC16L14AAA	IMC20L14AAA	IMC25L14AAA	IMC32L14AAA	IMC40L14AAA	IMC50L14AAA
Тип 5		IMC06L15AAA	IMC08L15AAA	IMC10L15AAA	IMC13L15AAA	IMC16L15AAA	IMC20L15AAA	IMC25L15AAA	IMC32L15AAA	IMC40L15AAA	IMC50L15AAA
Тип 6		IMC06L16AAA	IMC08L16AAA	IMC10L16AAA	IMC13L16AAA	IMC16L16AAA	IMC20L16AAA	IMC25L16AAA	IMC32L16AAA	IMC40L16AAA	IMC50L16AAA
Тип 7		IMC06L17AAA	IMC08L17AAA	IMC10L17AAA	IMC13L17AAA	IMC16L17AAA	IMC20L17AAA	IMC25L17AAA	IMC32L17AAA	IMC40L17AAA	IMC50L17AAA
Тип 8		IMC06L18AAA	IMC08L18AAA	IMC10L18AAA	IMC13L18AAA	IMC16L18AAA	IMC20L18AAA	IMC25L18AAA	IMC32L18AAA	IMC40L18AAA	IMC50L18AAA

AAA	= 3P + N + PE
BAA	= 3P + N + FE + PE
GAA	= 3P + N + FE/2 + PE
DAA	= 3P + 2N + PE

Оранжевым шрифтом выделены буквы, которые надо менять в соответствии с заказываемой конфигурацией шинопроводов.

- Вышеперечисленные конфигурации доступны начиная с номинального значения по току  $\geq 1250A$ . Для шинопроводов с номинальным током  $\leq 1000A$  изготавливается конфигурация с 5 проводниками только (BAA)

**Внимание:**  
Для определения и конфигурации свяжитесь, пожалуйста, с нашим техническим отделом.



i Размеры		
(H)	Al	Cu
	MM	MM
400A	129	-
630A	129	129
800A	129	129
1000A	139	129
1250A	174	139
1600A	224	174
2000A	224	204
2500A	312	224
3200A	412	312
4000A	412	372
5000A	-	412

(Y)	4P	5P
	AAA	BAA
	GAA	DAA
	MM	MM
	132	154

Технические характеристики приведены на странице 87

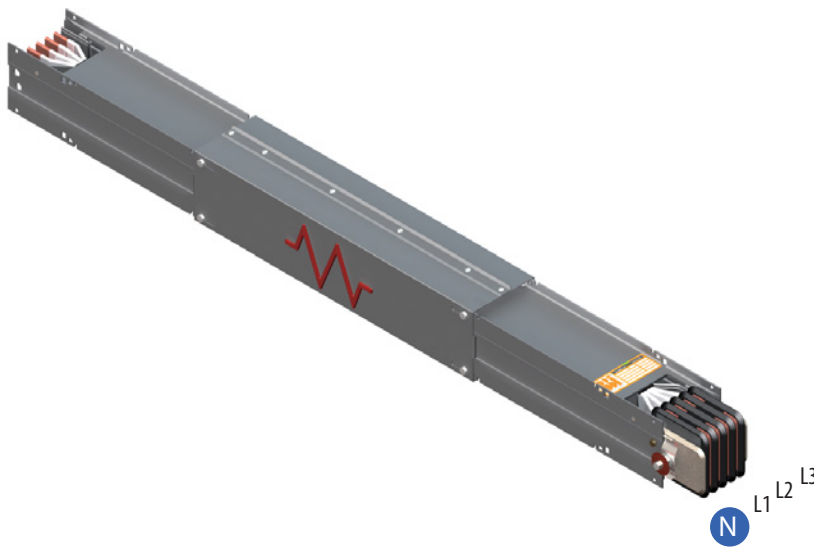
Данный блок, имеющий стандартную длину 1500 мм, используется для амортизации осевого смещения шинпровода, вызванного его тепловым расширением.

Амортизатор должен устанавливаться:

- вблизи термокомпенсационного шва здания;
  - при длине линейных участков шинпровода более 40 – 50 м (через каждые 25 – 30 м)
- Например:
- участок шинпровода длиной 50 м – один амортизатор по центру;
  - участок шинпровода длиной 80 м – два амортизатора через каждые 25 – 30 м

Al	400A	630A	800A	1000A	1250A	1600A	2000A	2500A	3200A	4000A	-
	IMA04J01AAA	IMA06J01AAA	IMA08J01AAA	IMA10J01AAA	IMA13J01AAA	IMA16J01AAA	IMA20J01AAA	IMA25J01AAA	IMA32J01AAA	IMA40J01AAA	-

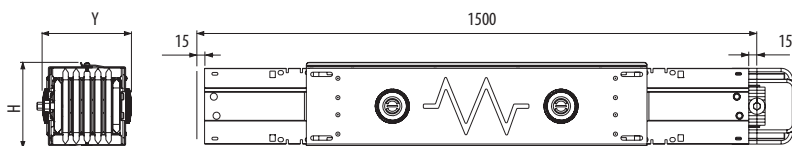
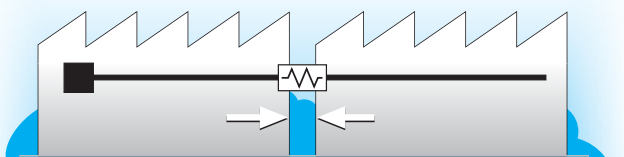
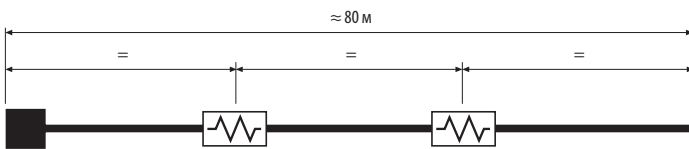
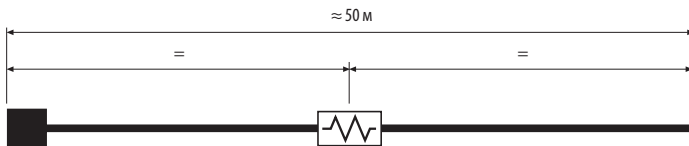
Cu	-	630A	800A	1000A	1250A	1600A	2000A	2500A	3200A	4000A	5000A
		IMC06J01AAA	IMC08J01AAA	IMC10J01AAA	IMC13J01AAA	IMC16J01AAA	IMC20J01AAA	IMC25J01AAA	IMC32J01AAA	IMC40J01AAA	IMC50J01AAA



AAA	= 3P + N + PE
BAA	= 3P + N + FE + PE
GAA	= 3P + N + FE/2 + PE
DAA	= 3P + 2N + PE

Оранжевым шрифтом выделены буквы, которые надо менять в соответствии с заказываемой конфигурацией шинпроводов.

- Вышеперечисленные конфигурации доступны начиная с номинального значения по току  $\geq 1250A$ . Для шинпроводов с номинальным током  $\leq 1000A$  изготавливается конфигурация с 5 проводниками только (BAA)



**Размеры**

(H)	Al	Cu
	MM	MM
400A	129	-
630A	129	129
800A	129	129
1000A	139	129
1250A	174	139
1600A	224	174
2000A	224	204
2500A	312	224
3200A	412	312
4000A	412	372
5000A	-	412

(Y)	4P	5P
	AAA	BAA GAA DAA
	MM	MM
	132	154

**ТИПЫ БЛОКОВ**

**ПРИСОЕДИНИТЕЛЬНЫЕ БЛОКИ**

Присоединительный блок	39
Размеры присоединительного блока	40
Присоединительный блок с вертикальной угловой секцией	42
Присоединительный блок с горизонтальной угловой секцией	43
Присоединительный блок с вертикальной Z-образной секцией	44
Присоединительный блок с горизонтальной Z-образной секцией	45
Присоединительный блок с Z-образной секцией с изменением направления магистрали (вертикально-горизонтальной)	46
Присоединительный блок с Z-образной секцией с изменением направления магистрали (горизонтально-вертикальной)	48
Присоединительный блок с параллельными фазами	50

**ФИДЕРНЫЕ БЛОКИ**

Концевой фидерный блок	51
Концевой фидерный блок для вертикальных участков	52
Центральный фидерный блок	53
Центральный фидерный блок с разъединителем	54



Технические характеристики приведены на странице 87

Данный блок используется для осуществления подключения участков шинпровода к распределительному щиту (ячейке) или трансформатору.

Al	400A	630A	800A	1000A	1250A	1600A	2000A	2500A	3200A	4000A	-
----	------	------	------	-------	-------	-------	-------	-------	-------	-------	---

**Стандартный**

Правосторонний	IMA04M01AAA	IMA06M01AAA	IMA08M01AAA	IMA10M01AAA	IMA13M01AAA	IMA16M01AAA	IMA20M01AAA	IMA25M01AAA	IMA32M01AAA	IMA40M01AAA	-
Левосторонний	IMA04M02AAA	IMA06M02AAA	IMA08M02AAA	IMA10M02AAA	IMA13M02AAA	IMA16M02AAA	IMA20M02AAA	IMA25M02AAA	IMA32M02AAA	IMA40M02AAA	-

**Специальный \***

Правосторонний	IMA04M11AAA	IMA06M11AAA	IMA08M11AAA	IMA10M11AAA	IMA13M11AAA	IMA16M11AAA	IMA20M11AAA	IMA25M11AAA	IMA32M11AAA	IMA40M11AAA	-
Левосторонний	IMA04M12AAA	IMA06M12AAA	IMA08M12AAA	IMA10M12AAA	IMA13M12AAA	IMA16M12AAA	IMA20M12AAA	IMA25M12AAA	IMA32M12AAA	IMA40M12AAA	-

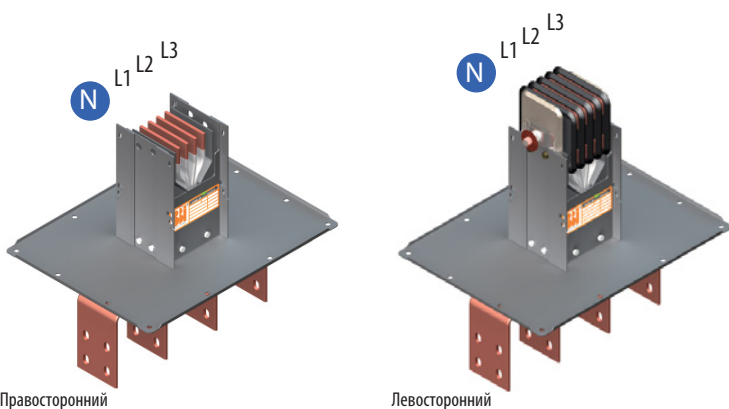
Cu	-	630A	800A	1000A	1250A	1600A	2000A	2500A	3200A	4000A	5000A
----	---	------	------	-------	-------	-------	-------	-------	-------	-------	-------

**Стандартный**

Правосторонний	-	IMC06M01AAA	IMC08M01AAA	IMC10M01AAA	IMC13M01AAA	IMC16M01AAA	IMC20M01AAA	IMC25M01AAA	IMC32M01AAA	IMC40M01AAA	IMC50M01AAA
Левосторонний	-	IMC06M02AAA	IMC08M02AAA	IMC10M02AAA	IMC13M02AAA	IMC16M02AAA	IMC20M02AAA	IMC25M02AAA	IMC32M02AAA	IMC40M02AAA	IMC50M02AAA

**Специальный \***

Правосторонний	-	IMC06M11AAA	IMC08M11AAA	IMC10M11AAA	IMC13M11AAA	IMC16M11AAA	IMC20M11AAA	IMC25M11AAA	IMC32M11AAA	IMC40M11AAA	IMC50M11AAA
Левосторонний	-	IMC06M12AAA	IMC08M12AAA	IMC10M12AAA	IMC13M12AAA	IMC16M12AAA	IMC20M12AAA	IMC25M12AAA	IMC32M12AAA	IMC40M12AAA	IMC50M12AAA

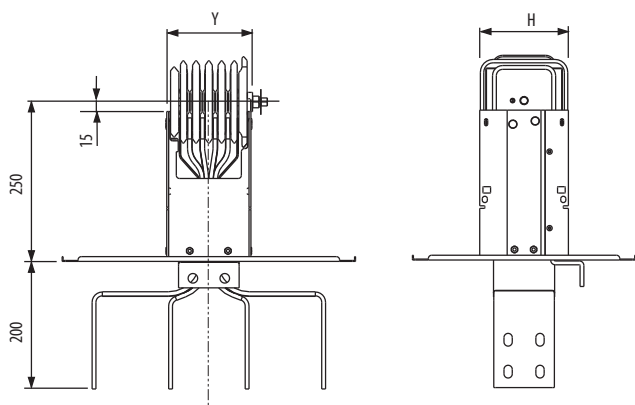


AAA	= 3P + N + PE
BAA	= 3P + N + FE + PE
GAA	= 3P + N + FE/2 + PE
DAA	= 3P + 2N + PE

Оранжевым шрифтом выделены буквы, которые надо менять в соответствии с заказываемой конфигурацией шинпроводов.

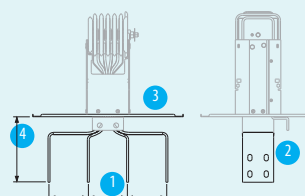
■ Вышеперечисленные конфигурации доступны начиная с номинального значения по току  $\geq 1250A$ . Для шинпроводов с номинальным током  $\leq 1000A$  изготавливается конфигурация с 5 проводниками только (BAA)

**Внимание:**  
Размеры фланца и шин приведены на стр. 40-41



Присоединительный блок может изготавливаться с:

1. Нестандартным расстоянием между контактными пластинами шин.
2. Нестандартным размещением отверстий.
3. Фланцем с нестандартными размерами.
4. Шинами специальной длины, отличной от стандартной.



**Размеры**

(H)	Al	Cu
	мм	мм
400A	129	-
630A	129	129
800A	129	129
1000A	139	129
1250A	174	139
1600A	224	174
2000A	224	204
2500A	312	224
3200A	412	312
4000A	412	372
5000A	-	412

(Y)	4P	5P
	AAA	BAA
	GAA	DAA
	мм	мм
	132	154

Пространство между фазами, положение отверстий и размеры фланцев присоединительных блоков серии ИМПАКТ позволяет осуществлять подключение к различным электрическим устройствам (распределительный щит, трансформатор и т.д.).

По запросу и после согласования с нашим техническим отделом возможно изготовление блоков со специальными размерами.

Al 400A ÷ 2000A Cu 630A ÷ 2500A

**(AAA)**

(4P) 3P + N + PE

**(BAA)**

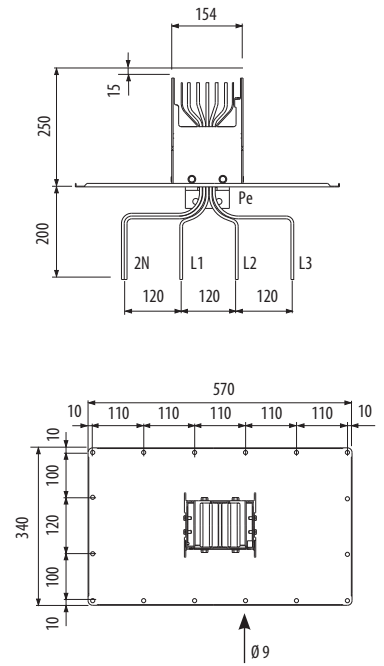
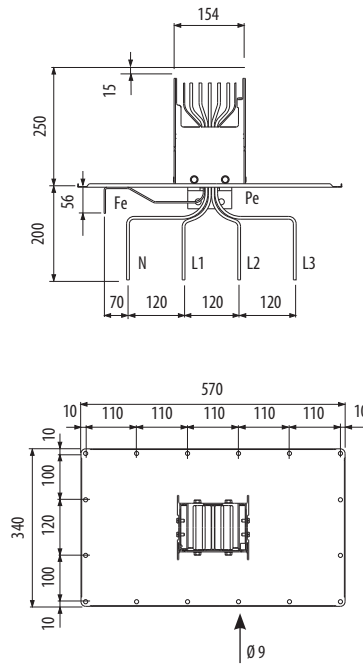
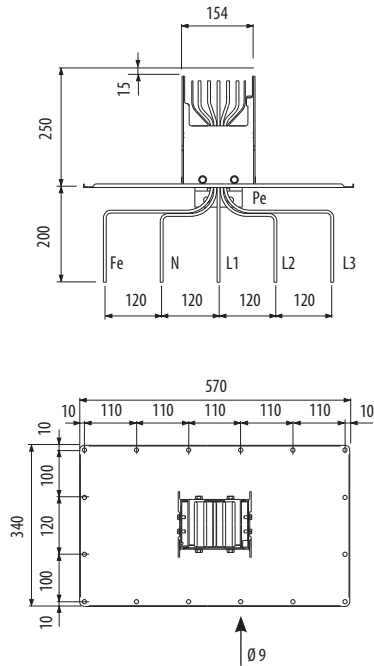
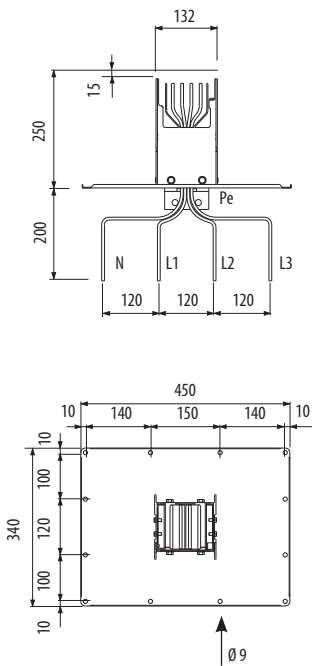
(5P) 3P + N + FE + PE

**(GAA)** <sup>■</sup>

(5P) 3P + N + FE/2 + PE

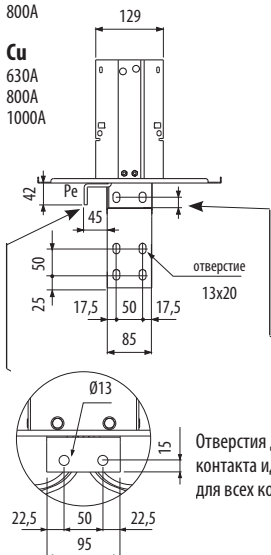
**(DAA)**

(5P) 3P + 2N + PE



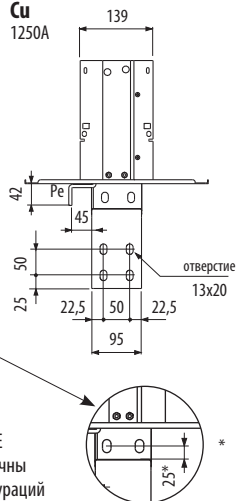
Al  
400A  
630A  
800A

Cu  
630A  
800A  
1000A



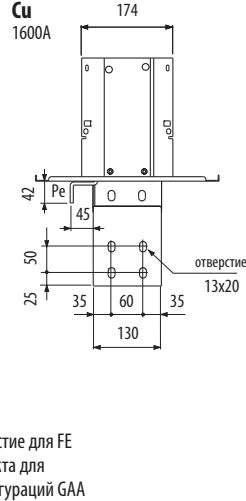
Al  
1000A

Cu  
1250A



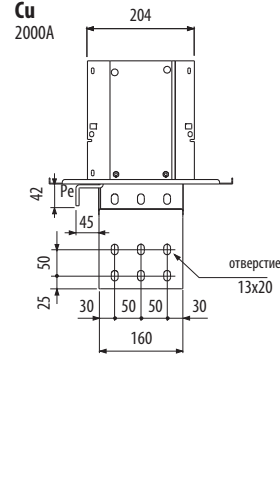
Al  
1250A

Cu  
1600A



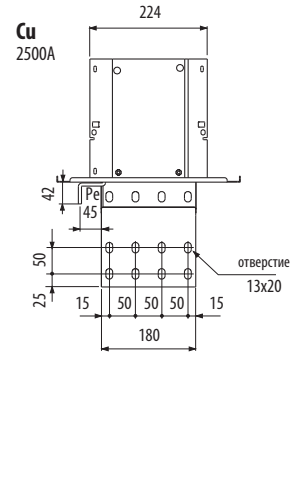
Al

Cu  
2000A



Al  
1600A  
2000A

Cu  
2500A



Отверстия для PE  
контакта идентичны  
для всех конфигураций

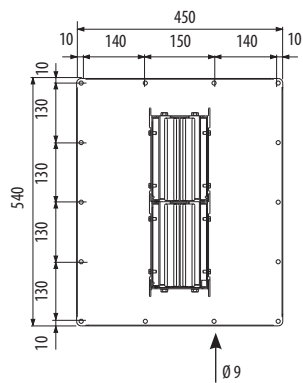
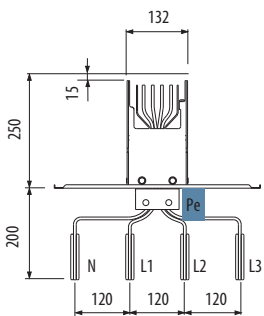
\* Отверстие для FE  
контакта для  
конфигурации GAA

■ Вышеперечисленные конфигурации доступны начиная с номинального значения по току  $\geq 1250A$ . Для шинопроводов с номинальным током  $\leq 1000A$  изготавливается конфигурация с 5 проводниками только (BAA)

Al 2500A ÷ 4000A Cu 3200A ÷ 5000A

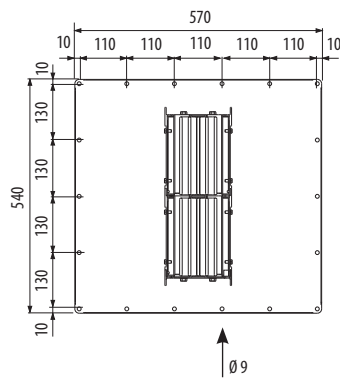
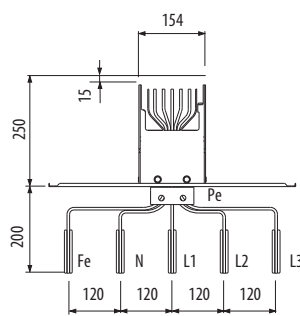
**(AAA)**

(4P) 3P + N + PE



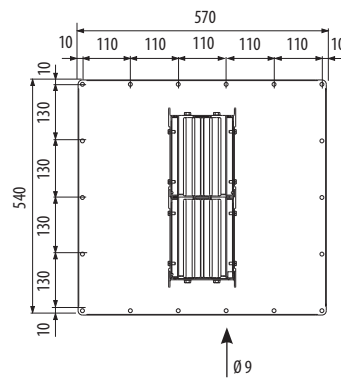
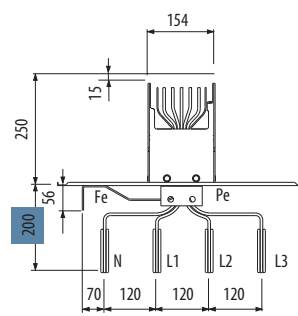
**(BAA)**

(5P) 3P + N + FE + PE



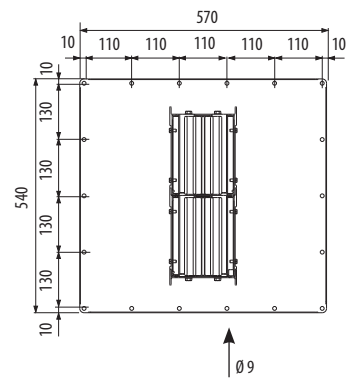
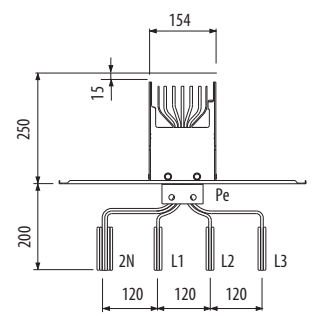
**(GAA)** ■

(5P) 3P + N + FE/2 + PE



**(DAA)**

(5P) 3P + 2N + PE

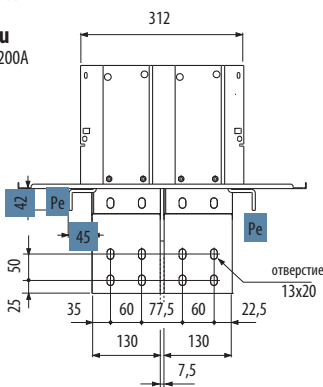


Al

2500A

Cu

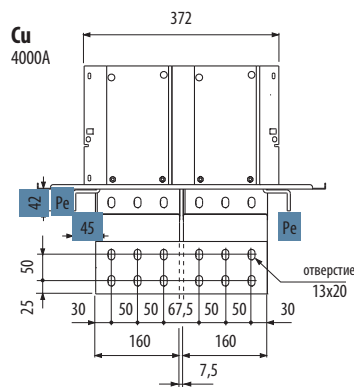
3200A



Al

Cu

4000A



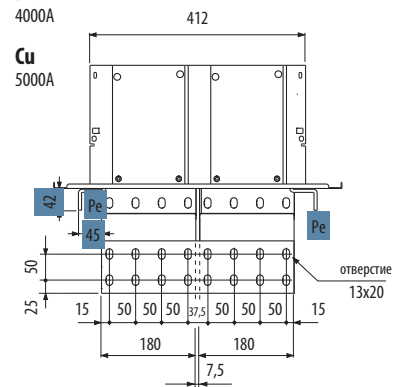
Al

3200A

4000A

Cu

5000A

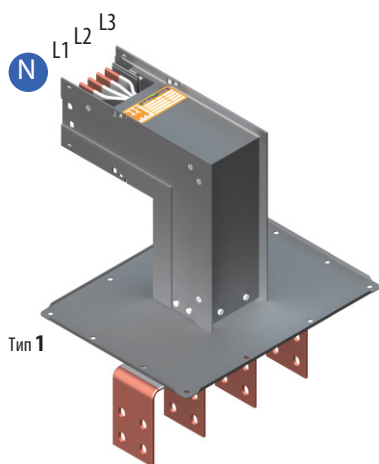


Технические характеристики приведены на странице 87

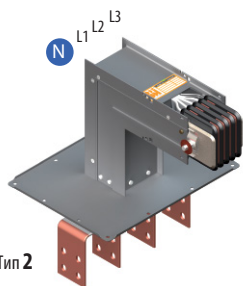
Данный блок используется в особых случаях для подключения участков шинпровода к распределительному щиту (ячейке) или трансформатору.

AI	400A	630A	800A	1000A	1250A	1600A	2000A	2500A	3200A	4000A	-
Тип 1	IMA04P11AAA	IMA06P11AAA	IMA08P11AAA	IMA10P11AAA	IMA13P11AAA	IMA16P11AAA	IMA20P11AAA	IMA25P11AAA	IMA32P11AAA	IMA40P11AAA	-
Тип 2	IMA04P12AAA	IMA06P12AAA	IMA08P12AAA	IMA10P12AAA	IMA13P12AAA	IMA16P12AAA	IMA20P12AAA	IMA25P12AAA	IMA32P12AAA	IMA40P12AAA	-
Тип 3	IMA04P13AAA	IMA06P13AAA	IMA08P13AAA	IMA10P13AAA	IMA13P13AAA	IMA16P13AAA	IMA20P13AAA	IMA25P13AAA	IMA32P13AAA	IMA40P13AAA	-
Тип 4	IMA04P14AAA	IMA06P14AAA	IMA08P14AAA	IMA10P14AAA	IMA13P14AAA	IMA16P14AAA	IMA20P14AAA	IMA25P14AAA	IMA32P14AAA	IMA40P14AAA	-

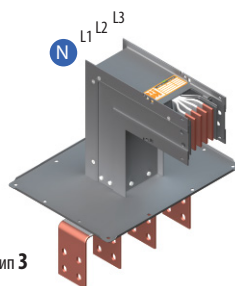
Cu	-	630A	800A	1000A	1250A	1600A	2000A	2500A	3200A	4000A	5000A
Тип 1	-	IMC06P11AAA	IMC08P11AAA	IMC10P11AAA	IMC13P11AAA	IMC16P11AAA	IMC20P11AAA	IMC25P11AAA	IMC32P11AAA	IMC40P11AAA	IMC50P11AAA
Тип 2	-	IMC06P12AAA	IMC08P12AAA	IMC10P12AAA	IMC13P12AAA	IMC16P12AAA	IMC20P12AAA	IMC25P12AAA	IMC32P12AAA	IMC40P12AAA	IMC50P12AAA
Тип 3	-	IMC06P13AAA	IMC08P13AAA	IMC10P13AAA	IMC13P13AAA	IMC16P13AAA	IMC20P13AAA	IMC25P13AAA	IMC32P13AAA	IMC40P13AAA	IMC50P13AAA
Тип 4	-	IMC06P14AAA	IMC08P14AAA	IMC10P14AAA	IMC13P14AAA	IMC16P14AAA	IMC20P14AAA	IMC25P14AAA	IMC32P14AAA	IMC40P14AAA	IMC50P14AAA



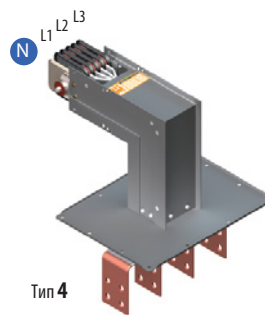
Тип 1



Тип 2



Тип 3

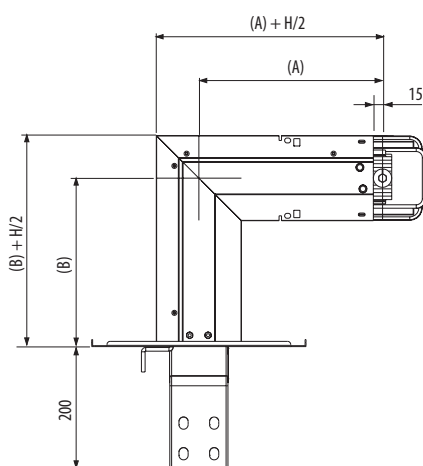
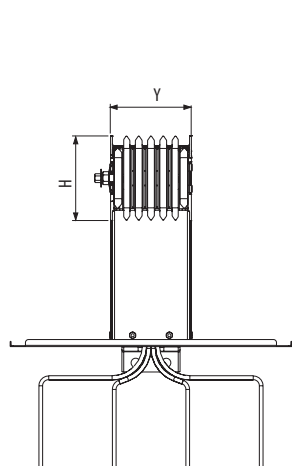


Тип 4

- AAA = 3P + N + PE
- BAA = 3P + N + FE + PE
- GAA = 3P + N + FE/2 + PE
- DAA = 3P + 2N + PE

Оранжевым шрифтом выделены буквы, которые надо менять в соответствии с заказываемой конфигурацией шинпроводов.

Вышеперечисленные конфигурации доступны начиная с номинального значения по току  $\geq 1250A$ . Для шинпроводов с номинальным током  $\leq 1000A$  изготавливается конфигурация с 5 проводниками только (BAA)



**Размеры**

	(A)	(B)	(H)	AI	Cu
	мм	мм	мм	мм	мм
400A÷2000A AI	стд.	300	300	400A	129
630A÷2500A Cu	мин.	300	150	630A	129
	макс.	899	549	800A	129
2500A÷4000A AI	стд.	450	450	1000A	139
3200A÷5000A Cu	мин.	450	230	1250A	174
	макс.	1049	699	1600A	224
				2000A	224
				2500A	312
				3200A	412
				4000A	412
				5000A	-

(Y)	4P	5P
	AAA	BAA
		GAA
		DAA
	мм	мм
	132	154

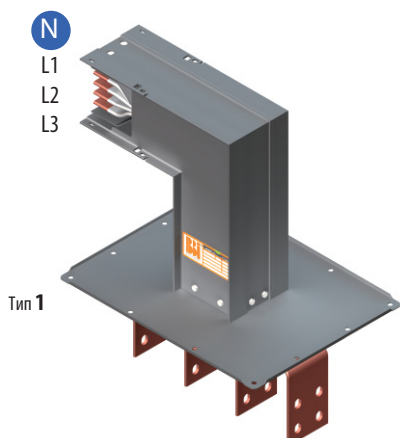
**Внимание:**  
Размеры фланца и шин приведены на стр. 40-41

Технические характеристики  
приведены на странице 87

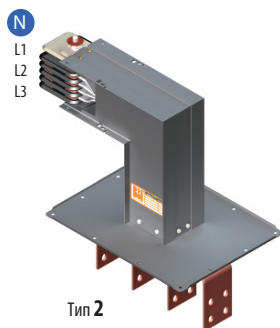
Данный блок используется в особых случаях для подключения участков шинпровода к распределительному щиту (ячейке) или трансформатору.

AI	400A	630A	800A	1000A	1250A	1600A	2000A	2500A	3200A	4000A	-
Тип 1	IMA04Q11AAA	IMA06Q11AAA	IMA08Q11AAA	IMA10Q11AAA	IMA13Q11AAA	IMA16Q11AAA	IMA20Q11AAA	IMA25Q11AAA	IMA32Q11AAA	IMA40Q11AAA	-
Тип 2	IMA04Q12AAA	IMA06Q12AAA	IMA08Q12AAA	IMA10Q12AAA	IMA13Q12AAA	IMA16Q12AAA	IMA20Q12AAA	IMA25Q12AAA	IMA32Q12AAA	IMA40Q12AAA	-
Тип 3	IMA04Q13AAA	IMA06Q13AAA	IMA08Q13AAA	IMA10Q13AAA	IMA13Q13AAA	IMA16Q13AAA	IMA20Q13AAA	IMA25Q13AAA	IMA32Q13AAA	IMA40Q13AAA	-
Тип 4	IMA04Q14AAA	IMA06Q14AAA	IMA08Q14AAA	IMA10Q14AAA	IMA13Q14AAA	IMA16Q14AAA	IMA20Q14AAA	IMA25Q14AAA	IMA32Q14AAA	IMA40Q14AAA	-

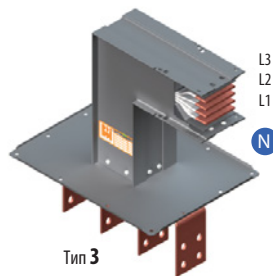
Cu	-	630A	800A	1000A	1250A	1600A	2000A	2500A	3200A	4000A	5000A
Тип 1		IMC06Q11AAA	IMC08Q11AAA	IMC10Q11AAA	IMC13Q11AAA	IMC16Q11AAA	IMC20Q11AAA	IMC25Q11AAA	IMC32Q11AAA	IMC40Q11AAA	IMC50Q11AAA
Тип 2		IMC06Q12AAA	IMC08Q12AAA	IMC10Q12AAA	IMC13Q12AAA	IMC16Q12AAA	IMC20Q12AAA	IMC25Q12AAA	IMC32Q12AAA	IMC40Q12AAA	IMC50Q12AAA
Тип 3		IMC06Q13AAA	IMC08Q13AAA	IMC10Q13AAA	IMC13Q13AAA	IMC16Q13AAA	IMC20Q13AAA	IMC25Q13AAA	IMC32Q13AAA	IMC40Q13AAA	IMC50Q13AAA
Тип 4		IMC06Q14AAA	IMC08Q14AAA	IMC10Q14AAA	IMC13Q14AAA	IMC16Q14AAA	IMC20Q14AAA	IMC25Q14AAA	IMC32Q14AAA	IMC40Q14AAA	IMC50Q14AAA



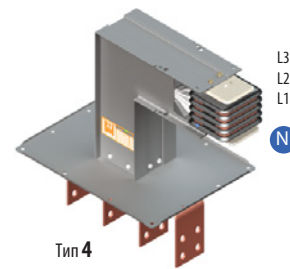
Тип 1



Тип 2



Тип 3

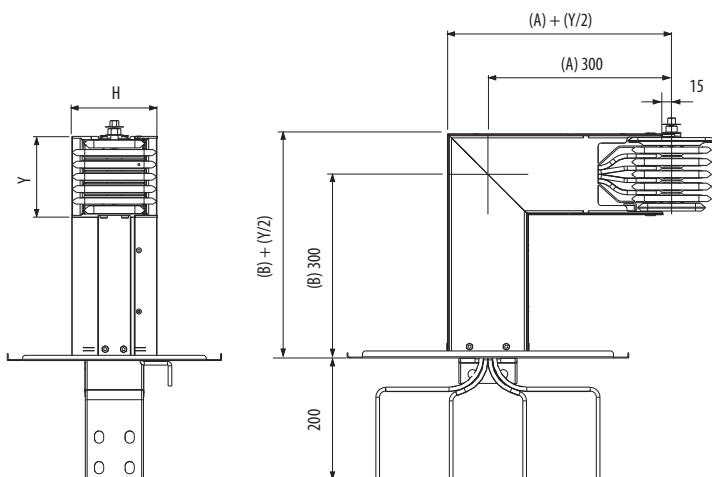


Тип 4

- AAA = 3P + N + PE
- BAA = 3P + N + FE + PE
- GAA = 3P + N + FE/2 + PE
- DAA = 3P + 2N + PE

Оранжевым шрифтом выделены буквы, которые надо менять в соответствии с заказываемой конфигурацией шинпроводов.

Вышеперечисленные конфигурации доступны начиная с номинального значения по току  $\geq 1250A$ . Для шинпроводов с номинальным током  $\leq 1000A$  изготавливается конфигурация с 5 проводниками только (BAA)



Размеры

		(A) (B)		(H)	AI	Cu
		мм	мм		мм	мм
400A-4000A AI	стд.	300	300	400A	129	-
	мин.	250	150	630A	129	129
630A-5000A Cu	макс.	849	499	800A	129	129
				1000A	139	129
				1250A	174	139
				1600A	224	174
				2000A	224	204
				2500A	312	224
				3200A	412	312
				4000A	412	372
				5000A	-	412

Внимание:  
Размеры фланца и шин  
приведены на стр. 40-41

(Y)	4P	5P
AAA	BAA	GAA
	DAA	
	мм	мм
	132	154

Технические характеристики приведены на странице 87

Данный блок используется в особых случаях для подключения участков шинпровода к распределительному щиту (ячейке) или трансформатору.

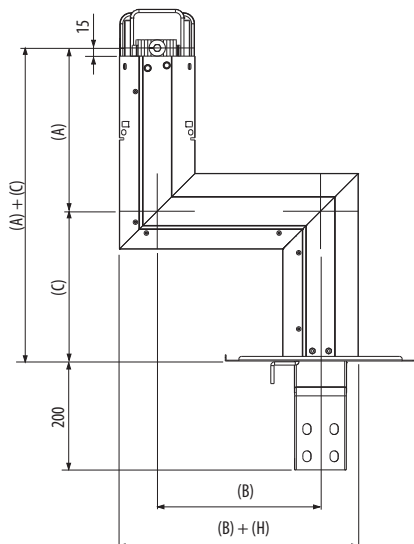
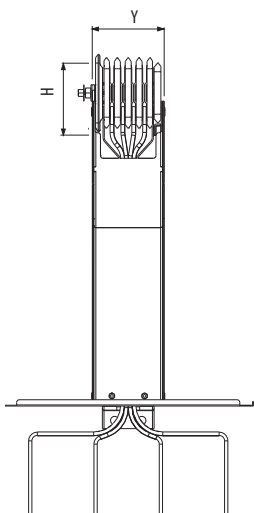
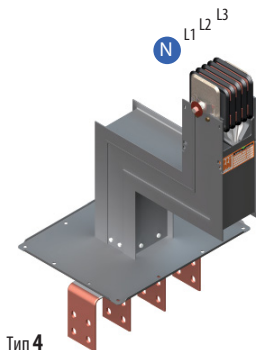
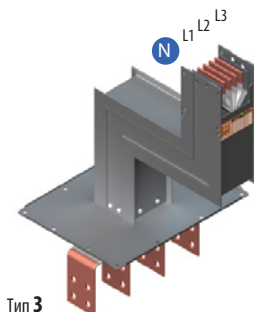
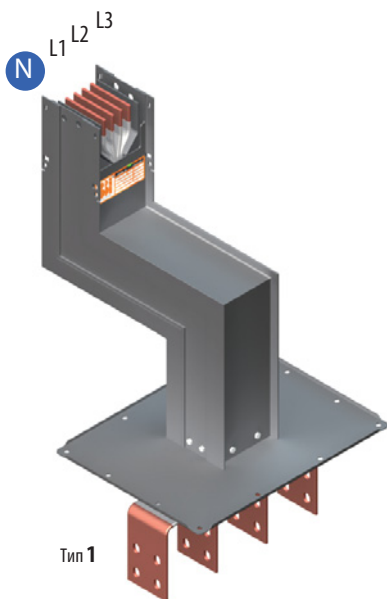
Al	400A	630A	800A	1000A	1250A	1600A	2000A	2500A	3200A	4000A	-
Тип 1	IMA04R11AAA	IMA06R11AAA	IMA08R11AAA	IMA10R11AAA	IMA13R11AAA	IMA16R11AAA	IMA20R11AAA	IMA25R11AAA	IMA32R11AAA	IMA40R11AAA	-
Тип 2	IMA04R12AAA	IMA06R12AAA	IMA08R12AAA	IMA10R12AAA	IMA13R12AAA	IMA16R12AAA	IMA20R12AAA	IMA25R12AAA	IMA32R12AAA	IMA40R12AAA	-
Тип 3	IMA04R13AAA	IMA06R13AAA	IMA08R13AAA	IMA10R13AAA	IMA13R13AAA	IMA16R13AAA	IMA20R13AAA	IMA25R13AAA	IMA32R13AAA	IMA40R13AAA	-
Тип 4	IMA04R14AAA	IMA06R14AAA	IMA08R14AAA	IMA10R14AAA	IMA13R14AAA	IMA16R14AAA	IMA20R14AAA	IMA25R14AAA	IMA32R14AAA	IMA40R14AAA	-

Cu	-	630A	800A	1000A	1250A	1600A	2000A	2500A	3200A	4000A	5000A
Тип 1	-	IMC06R11AAA	IMC08R11AAA	IMC10R11AAA	IMC13R11AAA	IMC16R11AAA	IMC20R11AAA	IMC25R11AAA	IMC32R11AAA	IMC40R11AAA	IMC50R11AAA
Тип 2	-	IMC06R12AAA	IMC08R12AAA	IMC10R12AAA	IMC13R12AAA	IMC16R12AAA	IMC20R12AAA	IMC25R12AAA	IMC32R12AAA	IMC40R12AAA	IMC50R12AAA
Тип 3	-	IMC06R13AAA	IMC08R13AAA	IMC10R13AAA	IMC13R13AAA	IMC16R13AAA	IMC20R13AAA	IMC25R13AAA	IMC32R13AAA	IMC40R13AAA	IMC50R13AAA
Тип 4	-	IMC06R14AAA	IMC08R14AAA	IMC10R14AAA	IMC13R14AAA	IMC16R14AAA	IMC20R14AAA	IMC25R14AAA	IMC32R14AAA	IMC40R14AAA	IMC50R14AAA

- AAA = 3P + N + PE
- BAA = 3P + N + FE + PE
- GAA = 3P + N + FE/2 + PE
- DAA = 3P + 2N + PE

Оранжевым шрифтом выделены буквы, которые надо менять в соответствии с заказываемой конфигурацией шинпроводов.

■ Вышеперечисленные конфигурации доступны начиная с номинального значения по току ≥ 1250A. Для шинпроводов с номинальным током ≤ 1000A изготавливается конфигурация с 5 проводниками только (BAA)



Размеры

	(A) (B) (C)			(H)	Al Cu	
	мм	мм	мм		мм	мм
400A÷2000A Al	стд. 300	300	300	400A	129	-
630A÷2500A Cu	мин. 300	50	150	630A	129	129
	макс. 899	599	549	800A	129	129
2500A÷4000A Al	стд. 450	450	450	1000A	139	129
3200A÷5000A Cu	мин. 450	50	230	1250A	174	139
	макс. 1049	899	699	1600A	224	174
				2000A	224	204
				2500A	312	224
				3200A	412	312
				4000A	412	372
				5000A	-	412

Внимание: Размеры фланца и шин приведены на стр. 40-41

(Y)	4P	5P
	AAA	BAA
		GAA
		DAA
	мм	мм
	132	154

Технические характеристики приведены на странице 87

Данный блок используется в особых случаях для подключения участков шинпровода к распределительному щиту (ячейке) или трансформатору.

AI	400A	630A	800A	1000A	1250A	1600A	2000A	2500A	3200A	4000A	-
Тип 1	IMA04S11AAA	IMA06S11AAA	IMA08S11AAA	IMA10S11AAA	IMA13S11AAA	IMA16S11AAA	IMA20S11AAA	IMA25S11AAA	IMA32S11AAA	IMA40S11AAA	-
Тип 2	IMA04S12AAA	IMA06S12AAA	IMA08S12AAA	IMA10S12AAA	IMA13S12AAA	IMA16S12AAA	IMA20S12AAA	IMA25S12AAA	IMA32S12AAA	IMA40S12AAA	-
Тип 3	IMA04S13AAA	IMA06S13AAA	IMA08S13AAA	IMA10S13AAA	IMA13S13AAA	IMA16S13AAA	IMA20S13AAA	IMA25S13AAA	IMA32S13AAA	IMA40S13AAA	-
Тип 4	IMA04S14AAA	IMA06S14AAA	IMA08S14AAA	IMA10S14AAA	IMA13S14AAA	IMA16S14AAA	IMA20S14AAA	IMA25S14AAA	IMA32S14AAA	IMA40S14AAA	-

Cu	-	630A	800A	1000A	1250A	1600A	2000A	2500A	3200A	4000A	5000A
Тип 1	-	IMC06S11AAA	IMC08S11AAA	IMC10S11AAA	IMC13S11AAA	IMC16S11AAA	IMC20S11AAA	IMC25S11AAA	IMC32S11AAA	IMC40S11AAA	IMC50S11AAA
Тип 2	-	IMC06S12AAA	IMC08S12AAA	IMC10S12AAA	IMC13S12AAA	IMC16S12AAA	IMC20S12AAA	IMC25S12AAA	IMC32S12AAA	IMC40S12AAA	IMC50S12AAA
Тип 3	-	IMC06S13AAA	IMC08S13AAA	IMC10S13AAA	IMC13S13AAA	IMC16S13AAA	IMC20S13AAA	IMC25S13AAA	IMC32S13AAA	IMC40S13AAA	IMC50S13AAA
Тип 4	-	IMC06S14AAA	IMC08S14AAA	IMC10S14AAA	IMC13S14AAA	IMC16S14AAA	IMC20S14AAA	IMC25S14AAA	IMC32S14AAA	IMC40S14AAA	IMC50S14AAA

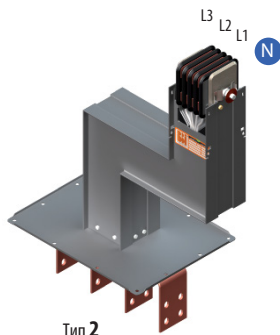
- AAA = 3P + N + PE
- BAA = 3P + N + FE + PE
- GAA = 3P + N + FE/2 + PE
- DAA = 3P + 2N + PE

Оранжевым шрифтом выделены буквы, которые надо менять в соответствии с заказываемой конфигурацией шинпроводов.

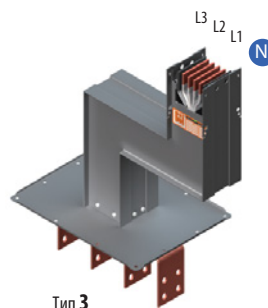
Вышеперечисленные конфигурации доступны начиная с номинального значения по току ≥ 1250A. Для шинпроводов с номинальным током ≤ 1000A изготавливается конфигурация с 5 проводниками только (BAA)



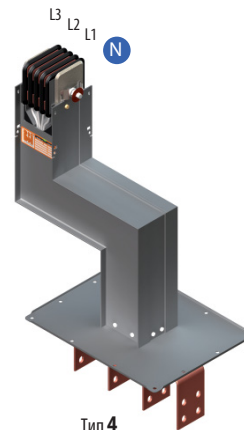
Тип 1



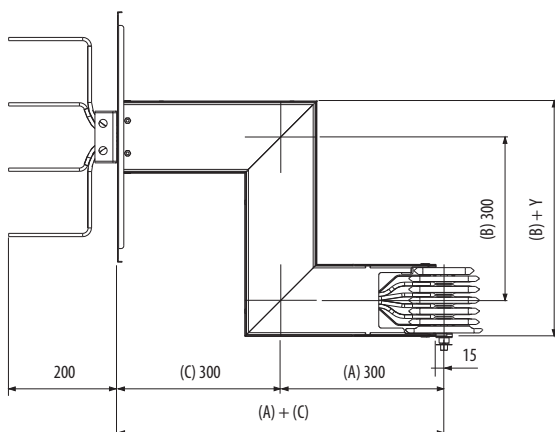
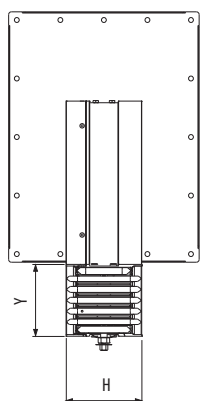
Тип 2



Тип 3



Тип 4



**Размеры**

	(A)	(B)	(C)	(H)	AI	Cu
	MM	MM	MM	MM	MM	MM
400A-4000A AI	стд. 300	300	300	400A 129	129	-
630A-5000A Cu	мин. 250	50	150	630A 129	129	-
	макс. 849	499	499	800A 129	129	129
				1000A 139	139	139
				1250A 174	174	174
				1600A 224	204	204
				2000A 224	312	224
				2500A 312	312	312
				3200A 412	372	372
				4000A 412	412	412
				5000A -	-	-

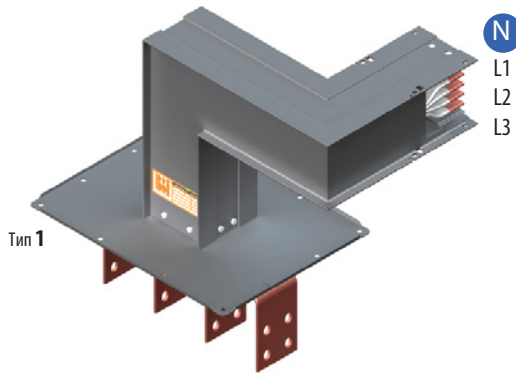
**Внимание:**  
Размеры фланца и шин приведены на стр. 40-41

(Y)	4P	5P
	AAA	BAA
	GAA	DAA
	MM	MM
	132	154

Технические характеристики приведены на странице 87

Данный блок используется в особых случаях для подключения участков шинпровода к распределительному щиту (ячейке) или трансформатору.

AI	400A	630A	800A	1000A	1250A	1600A	2000A	2500A	3200A	4000A	-
Тип 1	IMA04T11AAA	IMA06T11AAA	IMA08T11AAA	IMA10T11AAA	IMA13T11AAA	IMA16T11AAA	IMA20T11AAA	IMA25T11AAA	IMA32T11AAA	IMA40T11AAA	-
Тип 2	IMA04T12AAA	IMA06T12AAA	IMA08T12AAA	IMA10T12AAA	IMA13T12AAA	IMA16T12AAA	IMA20T12AAA	IMA25T12AAA	IMA32T12AAA	IMA40T12AAA	-
Тип 3	IMA04T13AAA	IMA06T13AAA	IMA08T13AAA	IMA10T13AAA	IMA13T13AAA	IMA16T13AAA	IMA20T13AAA	IMA25T13AAA	IMA32T13AAA	IMA40T13AAA	-
Тип 4	IMA04T14AAA	IMA06T14AAA	IMA08T14AAA	IMA10T14AAA	IMA13T14AAA	IMA16T14AAA	IMA20T14AAA	IMA25T14AAA	IMA32T14AAA	IMA40T14AAA	-
Тип 5	IMA04T15AAA	IMA06T15AAA	IMA08T15AAA	IMA10T15AAA	IMA13T15AAA	IMA16T15AAA	IMA20T15AAA	IMA25T15AAA	IMA32T15AAA	IMA40T15AAA	-
Тип 6	IMA04T16AAA	IMA06T16AAA	IMA08T16AAA	IMA10T16AAA	IMA13T16AAA	IMA16T16AAA	IMA20T16AAA	IMA25T16AAA	IMA32T16AAA	IMA40T16AAA	-
Тип 7	IMA04T17AAA	IMA06T17AAA	IMA08T17AAA	IMA10T17AAA	IMA13T17AAA	IMA16T17AAA	IMA20T17AAA	IMA25T17AAA	IMA32T17AAA	IMA40T17AAA	-
Тип 8	IMA04T18AAA	IMA06T18AAA	IMA08T18AAA	IMA10T18AAA	IMA13T18AAA	IMA16T18AAA	IMA20T18AAA	IMA25T18AAA	IMA32T18AAA	IMA40T18AAA	-

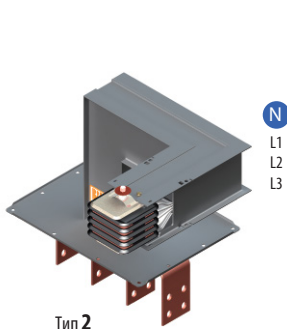


Тип 1

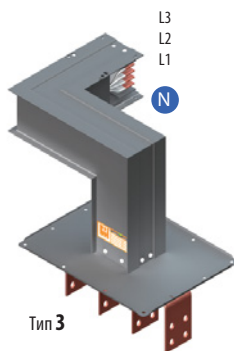
AAA	3P + N + PE
BAA	3P + N + FE + PE
GAA	3P + N + FE/2 + PE
DAA	3P + 2N + PE

Оранжевым шрифтом выделены буквы, которые надо менять в соответствии с заказываемой конфигурацией шинпроводов.

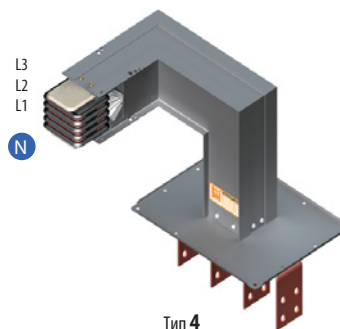
Вышеперечисленные конфигурации доступны начиная с номинального значения по току  $\geq 1250A$ . Для шинпроводов с номинальным током  $\leq 1000A$  изготавливается конфигурация с 5 проводниками только (BAA)



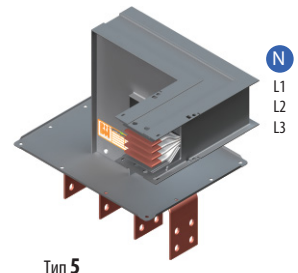
Тип 2



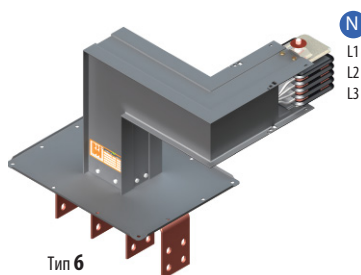
Тип 3



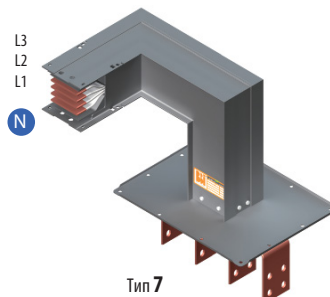
Тип 4



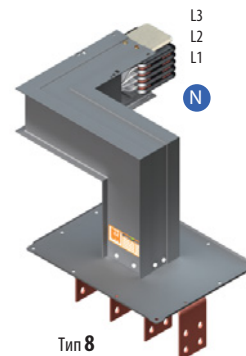
Тип 5



Тип 6



Тип 7



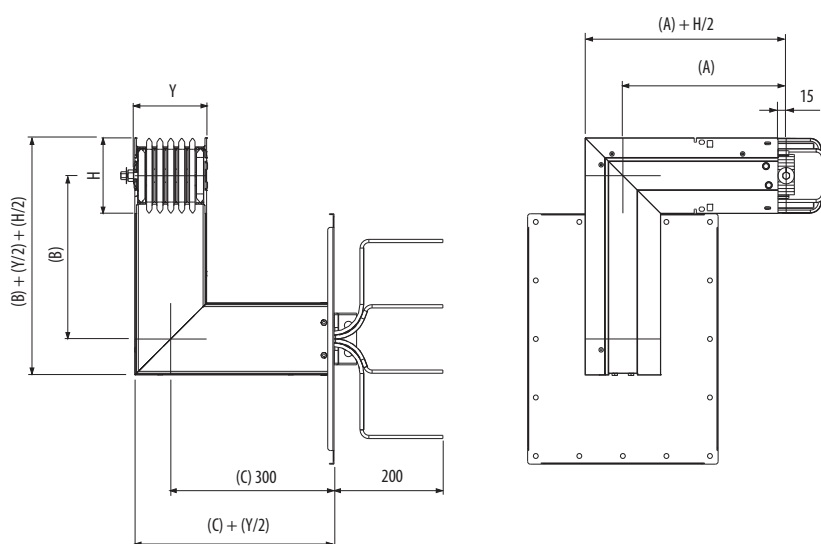
Тип 8

Cu	-	630A	800A	1000A	1250A	1600A	2000A	2500A	3200A	4000A	5000A
Тип 1	-	IMC06T11AAA	IMC08T11AAA	IMC10T11AAA	IMC13T11AAA	IMC16T11AAA	IMC20T11AAA	IMC25T11AAA	IMC32T11AAA	IMC40T11AAA	IMC50T11AAA
Тип 2	-	IMC06T12AAA	IMC08T12AAA	IMC10T12AAA	IMC13T12AAA	IMC16T12AAA	IMC20T12AAA	IMC25T12AAA	IMC32T12AAA	IMC40T12AAA	IMC50T12AAA
Тип 3	-	IMC06T13AAA	IMC08T13AAA	IMC10T13AAA	IMC13T13AAA	IMC16T13AAA	IMC20T13AAA	IMC25T13AAA	IMC32T13AAA	IMC40T13AAA	IMC50T13AAA
Тип 4	-	IMC06T14AAA	IMC08T14AAA	IMC10T14AAA	IMC13T14AAA	IMC16T14AAA	IMC20T14AAA	IMC25T14AAA	IMC32T14AAA	IMC40T14AAA	IMC50T14AAA
Тип 5	-	IMC06T15AAA	IMC08T15AAA	IMC10T15AAA	IMC13T15AAA	IMC16T15AAA	IMC20T15AAA	IMC25T15AAA	IMC32T15AAA	IMC40T15AAA	IMC50T15AAA
Тип 6	-	IMC06T16AAA	IMC08T16AAA	IMC10T16AAA	IMC13T16AAA	IMC16T16AAA	IMC20T16AAA	IMC25T16AAA	IMC32T16AAA	IMC40T16AAA	IMC50T16AAA
Тип 7	-	IMC06T17AAA	IMC08T17AAA	IMC10T17AAA	IMC13T17AAA	IMC16T17AAA	IMC20T17AAA	IMC25T17AAA	IMC32T17AAA	IMC40T17AAA	IMC50T17AAA
Тип 8	-	IMC06T18AAA	IMC08T18AAA	IMC10T18AAA	IMC13T18AAA	IMC16T18AAA	IMC20T18AAA	IMC25T18AAA	IMC32T18AAA	IMC40T18AAA	IMC50T18AAA

AAA	=	3P + N + PE
BAA	=	3P + N + FE + PE
GAA	=	3P + N + FE/2 + PE
DAA	=	3P + 2N + PE

Оранжевым шрифтом выделены буквы, которые надо менять в соответствии с заказываемой конфигурацией шинопроводов.

- Вышеперечисленные конфигурации доступны начиная с номинального значения по току  $\geq 1250A$ . Для шинопроводов с номинальным током  $\leq 1000A$  изготавливается конфигурация с 5 проводниками только (BAA)



### Размеры

		(A) (B) (C)			(H)	Al Cu	
		мм	мм	мм		мм	мм
400A÷2000A Al	std.	300	300	300	400A	129	-
	мин.	300	220	150	630A	129	129
	макс.	899	549	499	800A	129	129
2500A÷4000A Al	std.	450	300	300	1000A	139	129
	мин.	450	300	150	1250A	174	139
	макс.	1049	699	499	1600A	224	174
3200A÷5000A Cu					2000A	224	204
					2500A	312	224
					3200A	412	312
					4000A	412	372
					5000A	-	412

(Y)	4P 5P	
	AAA	BAA
	GAA	DAA
	мм	мм
	132	154

**Внимание:**  
Размеры фланца и шин приведены на стр. 40-41

Технические характеристики приведены на странице 87

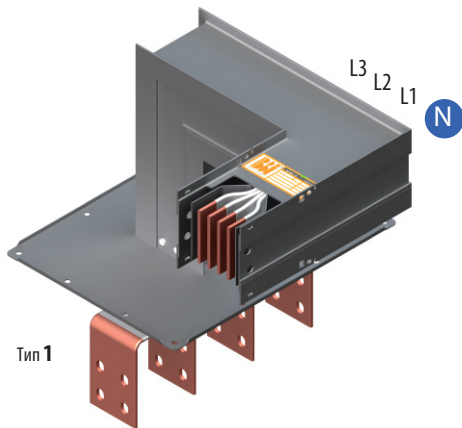
Данный блок используется в особых случаях для подключения участков шинпровода к распределительному щиту (ячейке) или трансформатору.

AI	400A	630A	800A	1000A	1250A	1600A	2000A	2500A	3200A	4000A	-
Тип 1	IMA04U11AAA	IMA06U11AAA	IMA08U11AAA	IMA10U11AAA	IMA13U11AAA	IMA16U11AAA	IMA20U11AAA	IMA25U11AAA	IMA32U11AAA	IMA40U11AAA	-
Тип 2	IMA04U12AAA	IMA06U12AAA	IMA08U12AAA	IMA10U12AAA	IMA13U12AAA	IMA16U12AAA	IMA20U12AAA	IMA25U12AAA	IMA32U12AAA	IMA40U12AAA	-
Тип 3	IMA04U13AAA	IMA06U13AAA	IMA08U13AAA	IMA10U13AAA	IMA13U13AAA	IMA16U13AAA	IMA20U13AAA	IMA25U13AAA	IMA32U13AAA	IMA40U13AAA	-
Тип 4	IMA04U14AAA	IMA06U14AAA	IMA08U14AAA	IMA10U14AAA	IMA13U14AAA	IMA16U14AAA	IMA20U14AAA	IMA25U14AAA	IMA32U14AAA	IMA40U14AAA	-
Тип 5	IMA04U15AAA	IMA06U15AAA	IMA08U15AAA	IMA10U15AAA	IMA13U15AAA	IMA16U15AAA	IMA20U15AAA	IMA25U15AAA	IMA32U15AAA	IMA40U15AAA	-
Тип 6	IMA04U16AAA	IMA06U16AAA	IMA08U16AAA	IMA10U16AAA	IMA13U16AAA	IMA16U16AAA	IMA20U16AAA	IMA25U16AAA	IMA32U16AAA	IMA40U16AAA	-
Тип 7	IMA04U17AAA	IMA06U17AAA	IMA08U17AAA	IMA10U17AAA	IMA13U17AAA	IMA16U17AAA	IMA20U17AAA	IMA25U17AAA	IMA32U17AAA	IMA40U17AAA	-
Тип 8	IMA04U18AAA	IMA06U18AAA	IMA08U18AAA	IMA10U18AAA	IMA13U18AAA	IMA16U18AAA	IMA20U18AAA	IMA25U18AAA	IMA32U18AAA	IMA40U18AAA	-

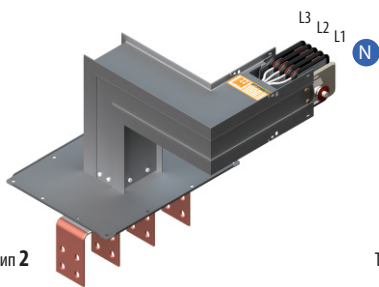
- AAA = 3P + N + PE
- BAA = 3P + N + FE + PE
- GAA = 3P + N + FE/2 + PE
- DAA = 3P + 2N + PE

Оранжевым шрифтом выделены буквы, которые надо менять в соответствии с заказываемой конфигурацией шинпроводов.

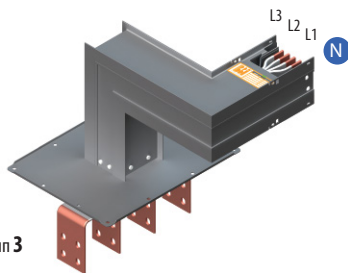
Вышеперечисленные конфигурации доступны начиная с номинального значения по току  $\geq 1250A$ . Для шинпроводов с номинальным током  $\leq 1000A$  изготавливается конфигурация с 5 проводниками только (BAA)



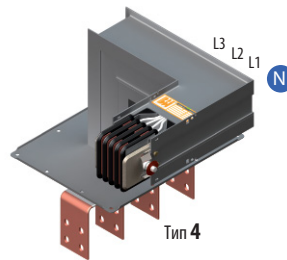
Тип 1



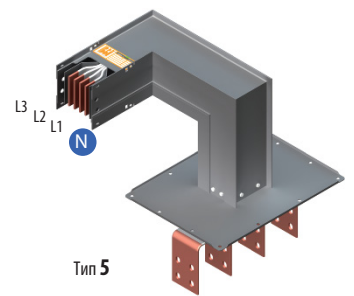
Тип 2



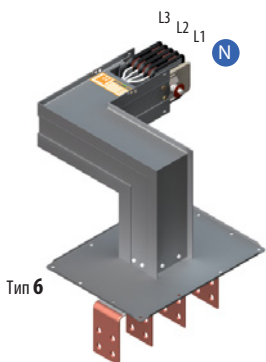
Тип 3



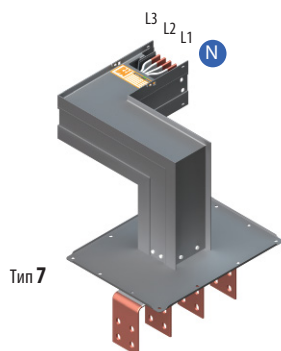
Тип 4



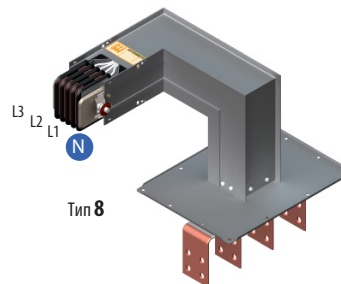
Тип 5



Тип 6



Тип 7



Тип 8

Cu	-	630A	800A	1000A	1250A	1600A	2000A	2500A	3200A	4000A	5000A
Тип 1	-	IMC06U11AAA	IMC08U11AAA	IMC10U11AAA	IMC13U11AAA	IMC16U11AAA	IMC20U11AAA	IMC25U11AAA	IMC32U11AAA	IMC40U11AAA	IMC50U11AAA
Тип 2	-	IMC06U12AAA	IMC08U12AAA	IMC10U12AAA	IMC13U12AAA	IMC16U12AAA	IMC20U12AAA	IMC25U12AAA	IMC32U12AAA	IMC40U12AAA	IMC50U12AAA
Тип 3	-	IMC06U13AAA	IMC08U13AAA	IMC10U13AAA	IMC13U13AAA	IMC16U13AAA	IMC20U13AAA	IMC25U13AAA	IMC32U13AAA	IMC40U13AAA	IMC50U13AAA
Тип 4	-	IMC06U14AAA	IMC08U14AAA	IMC10U14AAA	IMC13U14AAA	IMC16U14AAA	IMC20U14AAA	IMC25U14AAA	IMC32U14AAA	IMC40U14AAA	IMC50U14AAA
Тип 5	-	IMC06U15AAA	IMC08U15AAA	IMC10U15AAA	IMC13U15AAA	IMC16U15AAA	IMC20U15AAA	IMC25U15AAA	IMC32U15AAA	IMC40U15AAA	IMC50U15AAA
Тип 6	-	IMC06U16AAA	IMC08U16AAA	IMC10U16AAA	IMC13U16AAA	IMC16U16AAA	IMC20U16AAA	IMC25U16AAA	IMC32U16AAA	IMC40U16AAA	IMC50U16AAA
Тип 7	-	IMC06U17AAA	IMC08U17AAA	IMC10U17AAA	IMC13U17AAA	IMC16U17AAA	IMC20U17AAA	IMC25U17AAA	IMC32U17AAA	IMC40U17AAA	IMC50U17AAA
Тип 8	-	IMC06U18AAA	IMC08U18AAA	IMC10U18AAA	IMC13U18AAA	IMC16U18AAA	IMC20U18AAA	IMC25U18AAA	IMC32U18AAA	IMC40U18AAA	IMC50U18AAA

AAA = 3P + N + PE

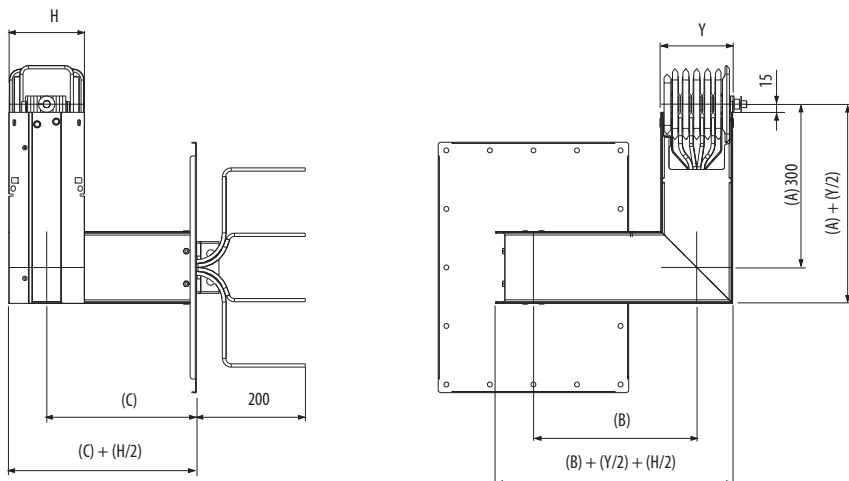
BAA = 3P + N + FE + PE

GAA = 3P + N + FE/2 + PE

DAA = 3P + 2N + PE

Оранжевым шрифтом выделены буквы, которые надо менять в соответствии с заказываемой конфигурацией шинопроводов.

■ Вышеперечисленные конфигурации доступны начиная с номинального значения по току  $\geq 1250A$ . Для шинопроводов с номинальным током  $\leq 1000A$  изготавливается конфигурация с 5 проводниками только (BAA)



### Размеры

		(A)	(B)	(C)	(H)	Al	Cu
		мм	мм	мм		мм	мм
400A÷2000A Al	std.	300	300	300	400A	129	-
	мин.	250	220	150	630A	129	129
630A÷2500A Cu	макс.	849	549	549	800A	129	129
	std.	300	300	450	1000A	139	129
2500A÷4000A Al	мин.	250	300	230	1250A	174	139
	макс.	849	699	699	1600A	224	174
3200A÷5000A Cu	std.	300	300	450	2000A	224	204
	мин.	250	300	230	2500A	312	224
	макс.	849	699	699	3200A	412	312
					4000A	412	372
					5000A	-	412

(Y)	4P	5P
AAA	BAA	GAA
	DAA	
	мм	мм
	132	154

**Внимание:**  
Размеры фланца и шин  
приведены на стр. 40-41

Технические характеристики приведены на странице 87

Данный блок используется для подключения участков шинпровода к сухому трансформатору с литой изоляцией

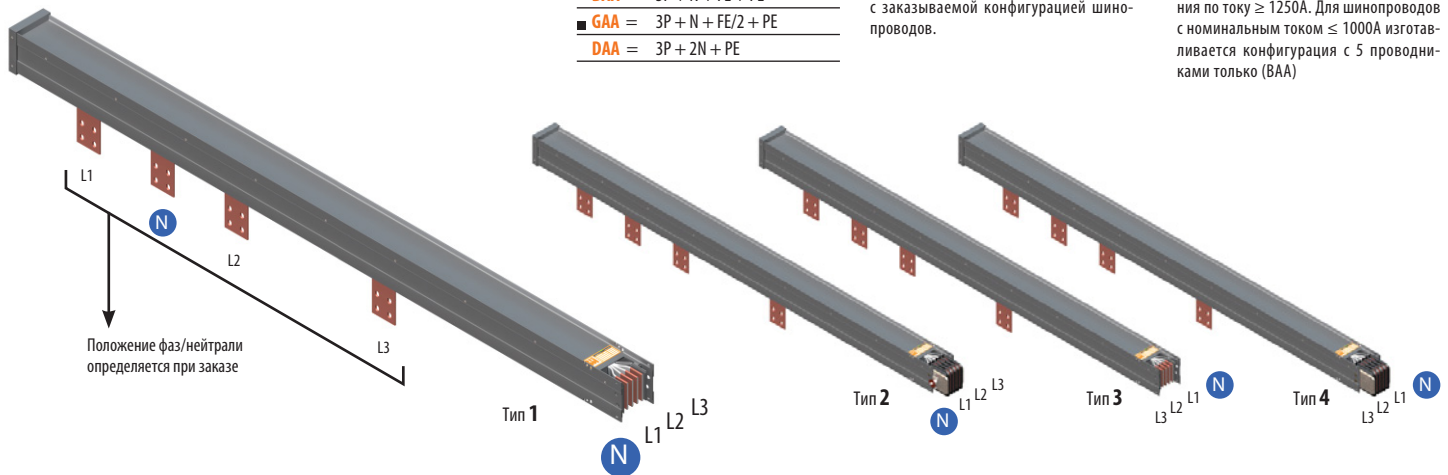
AI	400A	630A	800A	1000A	1250A	1600A	2000A	2500A	3200A	4000A	-
Тип 1	IMA04N11AAA	IMA06N11AAA	IMA08N11AAA	IMA10N11AAA	IMA13N11AAA	IMA16N11AAA	IMA20N11AAA	IMA25N11AAA	IMA32N11AAA	IMA40N11AAA	-
Тип 2	IMA04N12AAA	IMA06N12AAA	IMA08N12AAA	IMA10N12AAA	IMA13N12AAA	IMA16N12AAA	IMA20N12AAA	IMA25N12AAA	IMA32N12AAA	IMA40N12AAA	-
Тип 3	IMA04N13AAA	IMA06N13AAA	IMA08N13AAA	IMA10N13AAA	IMA13N13AAA	IMA16N13AAA	IMA20N13AAA	IMA25N13AAA	IMA32N13AAA	IMA40N13AAA	-
Тип 4	IMA04N14AAA	IMA06N14AAA	IMA08N14AAA	IMA10N14AAA	IMA13N14AAA	IMA16N14AAA	IMA20N14AAA	IMA25N14AAA	IMA32N14AAA	IMA40N14AAA	-

Cu	-	630A	800A	1000A	1250A	1600A	2000A	2500A	3200A	4000A	5000A
Тип 1		IMC06N11AAA	IMC08N11AAA	IMC10N11AAA	IMC13N11AAA	IMC16N11AAA	IMC20N11AAA	IMC25N11AAA	IMC32N11AAA	IMC40N11AAA	IMC50N11AAA
Тип 2		IMC06N12AAA	IMC08N12AAA	IMC10N12AAA	IMC13N12AAA	IMC16N12AAA	IMC20N12AAA	IMC25N12AAA	IMC32N12AAA	IMC40N12AAA	IMC50N12AAA
Тип 3		IMC06N13AAA	IMC08N13AAA	IMC10N13AAA	IMC13N13AAA	IMC16N13AAA	IMC20N13AAA	IMC25N13AAA	IMC32N13AAA	IMC40N13AAA	IMC50N13AAA
Тип 4		IMC06N14AAA	IMC08N14AAA	IMC10N14AAA	IMC13N14AAA	IMC16N14AAA	IMC20N14AAA	IMC25N14AAA	IMC32N14AAA	IMC40N14AAA	IMC50N14AAA

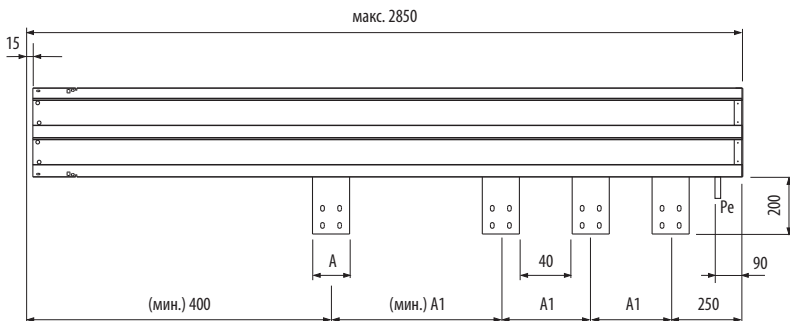
- AAA = 3P + N + PE
- BAA = 3P + N + FE + PE
- GAA = 3P + N + FE/2 + PE
- DAA = 3P + 2N + PE

Оранжевым шрифтом выделены буквы, которые надо менять в соответствии с заказываемой конфигурацией шинопроводов.

Вышеперечисленные конфигурации доступны начиная с номинального значения по току ≥ 1250A. Для шинопроводов с номинальным током ≤ 1000A изготавливается конфигурация с 5 проводниками только (BAA)



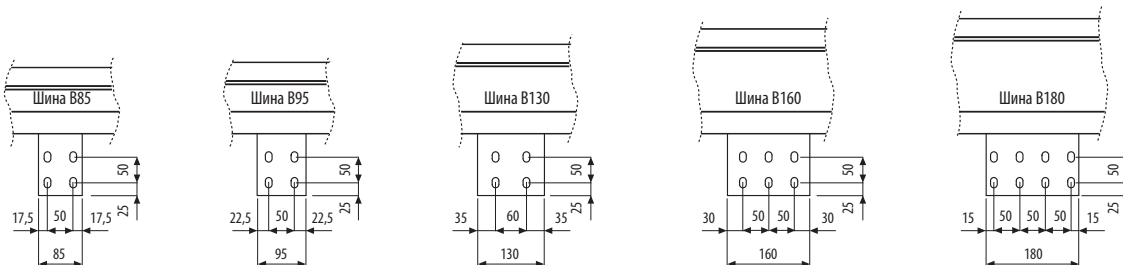
**Внимание:**  
Для получения правильных размеров свяжитесь, пожалуйста, с нашим техническим отделом.



Номинальный ток	A	A1
630A AI - 800A AI - 1000A Cu	85	A+40
1000A AI - 1250A Cu	95	A+40
1250A AI - 1600A Cu	130	A+40
2000A Cu	160	A+40
1600A AI - 2000A AI - 2500A Cu	180	A+40
2500A AI - 3200A Cu	130	A+40
4000A Cu	160	A+40
3200A AI - 4000A AI - 5000A Cu	180	A+40

**Размеры**

(H)	AI	Cu
	MM	MM
400A	129	-
630A	129	129
800A	129	129
1000A	139	129
1250A	174	139
1600A	224	174
2000A	224	204
2500A	312	224
3200A	412	312
4000A	412	372
5000A	-	412



(Y)	4P	5P
	AAA	BAA
	MM	MM
		GAA
		DAA
	132	154

Технические характеристики приведены на странице 87

Данный блок служит для подключения источника электроэнергии при помощи кабелей.

AI	400A	630A	800A	1000A	1250A	1600A	2000A	2500A	3200A	4000A	-
----	------	------	------	-------	-------	-------	-------	-------	-------	-------	---

**Стандартный**

Правосторонний	IMA04B01AAA	IMA06B01AAA	IMA08B01AAA	IMA10B01AAA	IMA13B01AAA	IMA16B01AAA	IMA20B01AAA	IMA25B01AAA	IMA32B01AAA	IMA40B01AAA	-
Левосторонний	IMA04B02AAA	IMA06B02AAA	IMA08B02AAA	IMA10B02AAA	IMA13B02AAA	IMA16B02AAA	IMA20B02AAA	IMA25B02AAA	IMA32B02AAA	IMA40B02AAA	-

**Специальный**

Правосторонний	IMA04B11AAA	IMA06B11AAA	IMA08B11AAA	IMA10B11AAA	IMA13B11AAA	IMA16B11AAA	IMA20B11AAA	IMA25B11AAA	IMA32B11AAA	IMA40B11AAA	-
Левосторонний	IMA04B12AAA	IMA06B12AAA	IMA08B12AAA	IMA10B12AAA	IMA13B12AAA	IMA16B12AAA	IMA20B12AAA	IMA25B12AAA	IMA32B12AAA	IMA40B12AAA	-

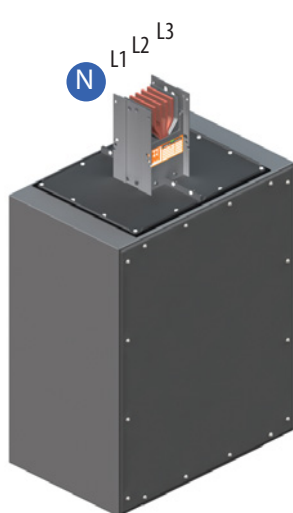
Cu	-	630A	800A	1000A	1250A	1600A	2000A	2500A	3200A	4000A	5000A
----	---	------	------	-------	-------	-------	-------	-------	-------	-------	-------

**Стандартный**

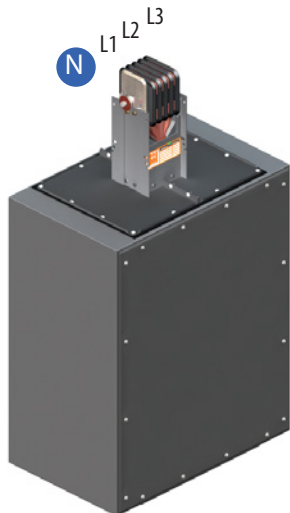
Правосторонний	-	IMC06B01AAA	IMC08B01AAA	IMC10B01AAA	IMC13B01AAA	IMC16B01AAA	IMC20B01AAA	IMC25B01AAA	IMC32B01AAA	IMC40B01AAA	IMC50B01AAA
Левосторонний	-	IMC06B02AAA	IMC08B02AAA	IMC10B02AAA	IMC13B02AAA	IMC16B02AAA	IMC20B02AAA	IMC25B02AAA	IMC32B02AAA	IMC40B02AAA	IMC50B02AAA

**Специальный**

Правосторонний	-	IMC06B11AAA	IMC08B11AAA	IMC10B11AAA	IMC13B11AAA	IMC16B11AAA	IMC20B11AAA	IMC25B11AAA	IMC32B11AAA	IMC40B11AAA	IMC50B11AAA
Левосторонний	-	IMC06B12AAA	IMC08B12AAA	IMC10B12AAA	IMC13B12AAA	IMC16B12AAA	IMC20B12AAA	IMC25B12AAA	IMC32B12AAA	IMC40B12AAA	IMC50B12AAA



Правосторонний

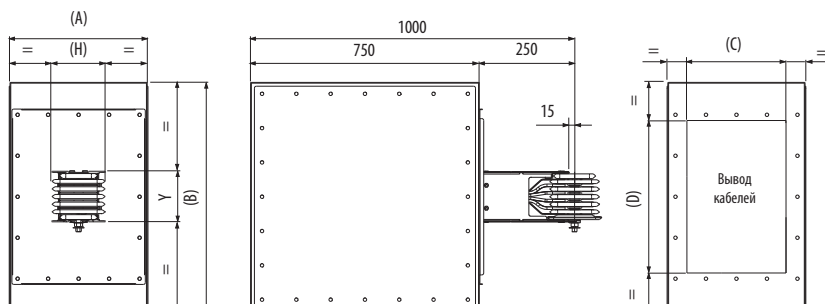


Левосторонний

AAA	= 3P + N + PE
BAA	= 3P + N + FE + PE
GAA	= 3P + N + FE/2 + PE
DAA	= 3P + 2N + PE

Оранжевым шрифтом выделены буквы, которые надо менять в соответствии с заказываемой конфигурацией шинных проводов.

■ Вышеперечисленные конфигурации доступны начиная с номинального значения по току ≥ 1250A. Для шинных проводов с номинальным током ≤ 1000A изготавливается конфигурация с 5 проводниками только (BAA)



**Размеры**

	(A)	(B)	(C)	(D)	(H)	AI	Cu
	MM	MM	MM	MM	MM	MM	MM
400A ÷ 2000A AI	380	600	290	400	400A	129	-
630A ÷ 2500A Cu					630A	129	129
2500A ÷ 4000A AI	600	600	490	400	800A	129	129
3200A ÷ 5000A Cu					1000A	139	129
					1250A	174	139
					1600A	224	174
					2000A	224	204
					2500A	312	224
					3200A	412	312
					4000A	412	372
					5000A	-	412

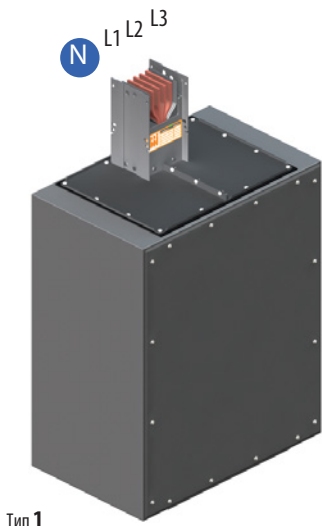
(Y)	4P	5P
	AAA	BAA
		GAA
		DAA
	MM	MM
	132	154

Технические характеристики приведены на странице 87

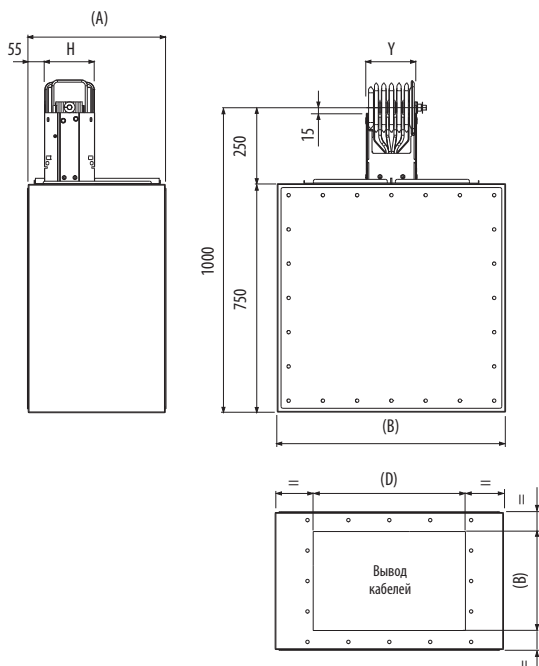
Данный блок служит для подключения источника электроэнергии к вертикальным линиям шинпровода большой протяженности при помощи кабелей. Положение шинпровода относительно коробки блока позволяет монтировать шинпровода в непосредственной близости к стене и использовать крепежные элементы для вертикальных участков (см. стр. 84).

AI	400A	630A	800A	1000A	1250A	1600A	2000A	2500A	3200A	4000A	-
Тип 1	IMA04B31AAA	IMA06B31AAA	IMA08B31AAA	IMA10B31AAA	IMA13B31AAA	IMA16B31AAA	IMA20B31AAA	IMA25B31AAA	IMA32B31AAA	IMA40B31AAA	-
Тип 2	IMA04B32AAA	IMA06B32AAA	IMA08B32AAA	IMA10B32AAA	IMA13B32AAA	IMA16B32AAA	IMA20B32AAA	IMA25B32AAA	IMA32B32AAA	IMA40B32AAA	-
Тип 3	IMA04B33AAA	IMA06B33AAA	IMA08B33AAA	IMA10B33AAA	IMA13B33AAA	IMA16B33AAA	IMA20B33AAA	IMA25B33AAA	IMA32B33AAA	IMA40B33AAA	-
Тип 4	IMA04B34AAA	IMA06B34AAA	IMA08B34AAA	IMA10B34AAA	IMA13B34AAA	IMA16B34AAA	IMA20B34AAA	IMA25B34AAA	IMA32B34AAA	IMA40B34AAA	-

Cu	-	630A	800A	1000A	1250A	1600A	2000A	2500A	3200A	4000A	5000A
Тип 1		IMC06B31AAA	IMC08B31AAA	IMC10B31AAA	IMC13B31AAA	IMC16B31AAA	IMC20B31AAA	IMC25B31AAA	IMC32B31AAA	IMC40B31AAA	IMC50B31AAA
Тип 2		IMC06B32AAA	IMC08B32AAA	IMC10B32AAA	IMC13B32AAA	IMC16B32AAA	IMC20B32AAA	IMC25B32AAA	IMC32B32AAA	IMC40B32AAA	IMC50B32AAA
Тип 3		IMC06B33AAA	IMC08B33AAA	IMC10B33AAA	IMC13B33AAA	IMC16B33AAA	IMC20B33AAA	IMC25B33AAA	IMC32B33AAA	IMC40B33AAA	IMC50B33AAA
Тип 4		IMC06B34AAA	IMC08B34AAA	IMC10B34AAA	IMC13B34AAA	IMC16B34AAA	IMC20B34AAA	IMC25B34AAA	IMC32B34AAA	IMC40B34AAA	IMC50B34AAA



Тип 1



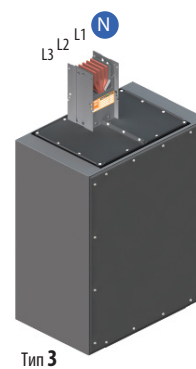
- AAA = 3P + N + PE
- BAA = 3P + N + FE + PE
- GAA = 3P + N + FE/2 + PE
- DAA = 3P + 2N + PE

Оранжевым шрифтом выделены буквы, которые надо менять в соответствии с заказываемой конфигурацией шинпроводов.

Вышеперечисленные конфигурации доступны начиная с номинального значения по току  $\geq 1250A$ . Для шинпроводов с номинальным током  $\leq 1000A$  изготавливается конфигурация с 5 проводниками только (BAA)



Тип 2



Тип 3



Тип 4

Размеры

	(A)	(B)	(C)	(D)	(H)	AI	Cu
	MM	MM	MM	MM	MM	MM	MM
400A÷2000A AI	380	600	290	400	400A	129	-
630A÷2500A Cu					630A	129	129
2500A÷4000A AI	600	600	490	400	800A	129	129
3200A÷5000A Cu					1000A	139	129
					1250A	174	139
					1600A	224	174
					2000A	224	204
					2500A	312	224
					3200A	412	312
					4000A	412	372
					5000A	-	412

(Y)	4P
5P	BAA
	GAA
	DAA
	MM
	MM
	132
	154

Технические характеристики приведены на странице 87

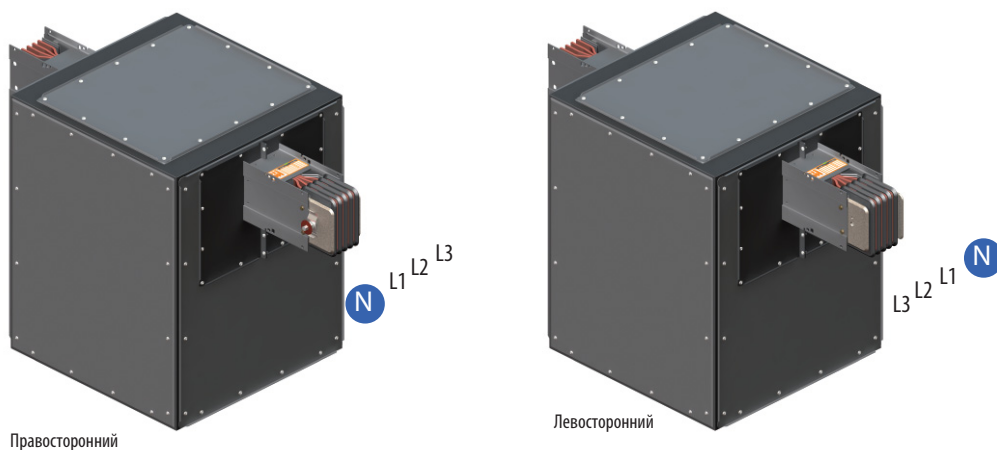
Данный блок служит для подключения источника электроэнергии в срединных точках участков шинпровода при помощи кабелей.

Al	400A	630A	800A	1000A	1250A	1600A	2000A	2500A	3200A	4000A	-
Правосторонний	IMA04B41AAA	IMA06B41AAA	IMA08B41AAA	IMA10B41AAA	IMA13B41AAA	IMA16B41AAA	IMA20B41AAA	IMA25B41AAA	IMA32B41AAA	IMA40B41AAA	-
Левосторонний	IMA04B42AAA	IMA06B42AAA	IMA08B42AAA	IMA10B42AAA	IMA13B42AAA	IMA16B42AAA	IMA20B42AAA	IMA25B42AAA	IMA32B42AAA	IMA40B42AAA	-
Cu	-	630A	800A	1000A	1250A	1600A	2000A	2500A	3200A	4000A	5000A
Правосторонний	-	IMC06B41AAA	IMC08B41AAA	IMC10B41AAA	IMC13B41AAA	IMC16B41AAA	IMC20B41AAA	IMC25B41AAA	IMC32B41AAA	IMC40B41AAA	IMC50B41AAA
Левосторонний	-	IMC06B42AAA	IMC08B42AAA	IMC10B42AAA	IMC13B42AAA	IMC16B42AAA	IMC20B42AAA	IMC25B42AAA	IMC32B42AAA	IMC40B42AAA	IMC50B42AAA

AAA	= 3P + N + PE
BAA	= 3P + N + FE + PE
GAA	= 3P + N + FE/2 + PE
DAA	= 3P + 2N + PE

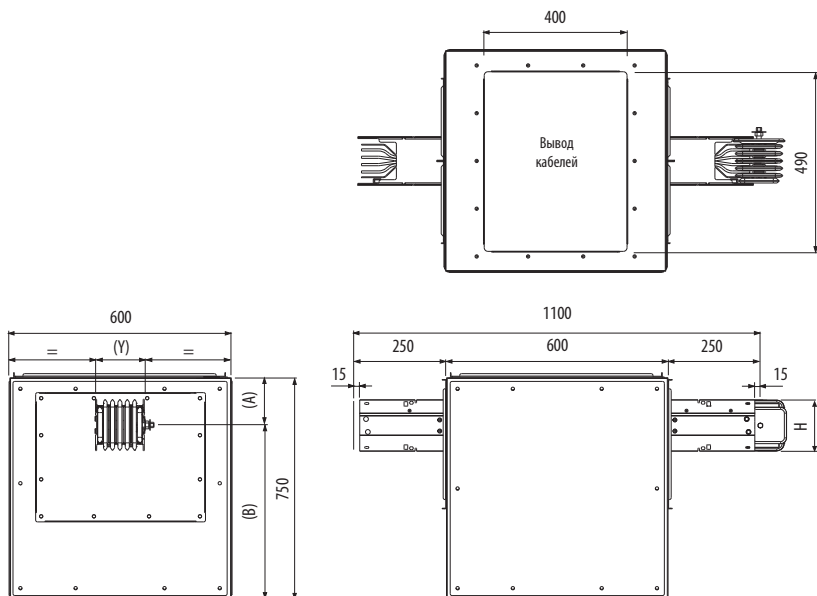
Оранжевым шрифтом выделены буквы, которые надо менять в соответствии с заказываемой конфигурацией шинпроводов.

Вышеперечисленные конфигурации доступны начиная с номинального значения по току  $\geq 1250A$ . Для шинпроводов с номинальным током  $\leq 1000A$  изготавливается конфигурация с 5 проводниками только (BAA)



Правосторонний

Левосторонний



**Размеры**

Al	Cu	(A)	(B)	(H)	Al	Cu
		мм	мм		мм	мм
400A	630A	110	640	400A	129	-
630A	800A			630A	129	129
800A	1000A			800A	129	129
1000A	1250A	115	635	1000A	139	129
1250A	1600A	132	618	1250A	174	139
	2000A	147	603	1600A	224	174
1600A	2500A	157	593	2000A	224	204
2000A				2500A	312	224
2500A	3200A	201	549	3200A	412	312
	4000A	231	519	4000A	412	372
3200A	5000A	251	499	5000A	-	412
4000A						

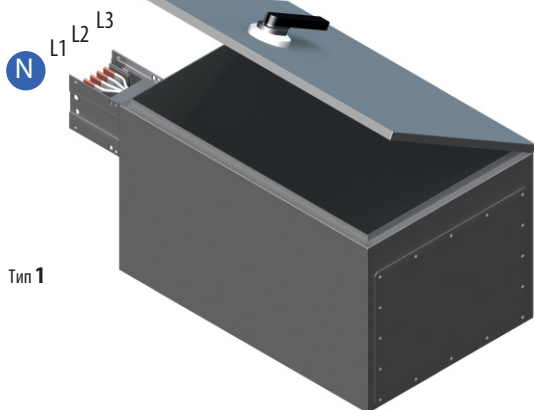
  

(Y)	4P	5P
	AAA	BAA
	GAA	DAA
	мм	мм
	132	154

Технические характеристики  
приведены на странице 87

Данный блок служит для подключения источника электроэнергии. В стандартном исполнении поставляется с разъединителем. По запросу возможна комплектация с держателем под плавкие предохранители или с автоматическими выключателями в литом корпусе (MCCB).

AI	400A	630A	800A	1000A	1250A	1600A	2000A	2500A	3200A	4000A	-
Тип 1	IMA04B21AAA	IMA06B21AAA	IMA08B21AAA	IMA10B21AAA	IMA13B21AAA	IMA16B21AAA	IMA20B21AAA	IMA25B21AAA	IMA32B21AAA	IMA40B21AAA	-
Тип 2	IMA04B22AAA	IMA06B22AAA	IMA08B22AAA	IMA10B22AAA	IMA13B22AAA	IMA16B22AAA	IMA20B22AAA	IMA25B22AAA	IMA32B22AAA	IMA40B22AAA	-
Тип 3	IMA04B23AAA	IMA06B23AAA	IMA08B23AAA	IMA10B23AAA	IMA13B23AAA	IMA16B23AAA	IMA20B23AAA	IMA25B23AAA	IMA32B23AAA	IMA40B23AAA	-
Тип 4	IMA04B24AAA	IMA06B24AAA	IMA08B24AAA	IMA10B24AAA	IMA13B24AAA	IMA16B24AAA	IMA20B24AAA	IMA25B24AAA	IMA32B24AAA	IMA40B24AAA	-
Тип 5	IMA04B25AAA	IMA06B25AAA	IMA08B25AAA	IMA10B25AAA	IMA13B25AAA	IMA16B25AAA	IMA20B25AAA	IMA25B25AAA	IMA32B25AAA	IMA40B25AAA	-
Тип 6	IMA04B26AAA	IMA06B26AAA	IMA08B26AAA	IMA10B26AAA	IMA13B26AAA	IMA16B26AAA	IMA20B26AAA	IMA25B26AAA	IMA32B26AAA	IMA40B26AAA	-
Тип 7	IMA04B27AAA	IMA06B27AAA	IMA08B27AAA	IMA10B27AAA	IMA13B27AAA	IMA16B27AAA	IMA20B27AAA	IMA25B27AAA	IMA32B27AAA	IMA40B27AAA	-
Тип 8	IMA04B28AAA	IMA06B28AAA	IMA08B28AAA	IMA10B28AAA	IMA13B28AAA	IMA16B28AAA	IMA20B28AAA	IMA25B28AAA	IMA32B28AAA	IMA40B28AAA	-

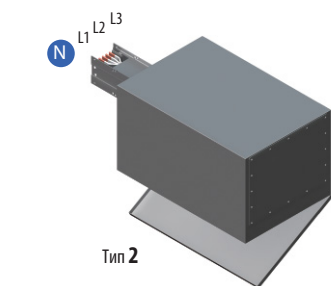


Тип 1

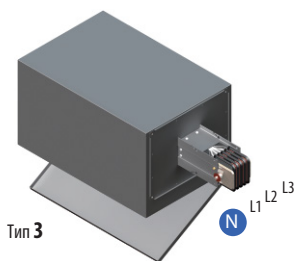
- AAA = 3P + N + PE
- BAA = 3P + N + FE + PE
- GAA = 3P + N + FE/2 + PE
- DAA = 3P + 2N + PE

Оранжевым шрифтом выделены буквы, которые надо менять в соответствии с заказываемой конфигурацией шинпроводов.

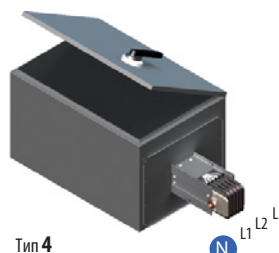
■ Вышеперечисленные конфигурации доступны начиная с номинального значения по току  $\geq 1250A$ . Для шинпроводов с номинальным током  $\leq 1000A$  изготавливается конфигурация с 5 проводниками только (BAA)



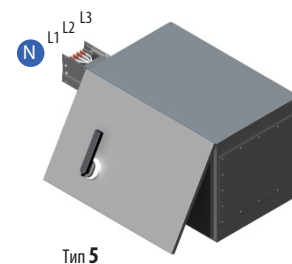
Тип 2



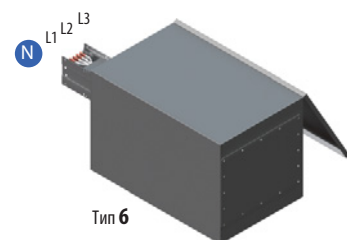
Тип 3



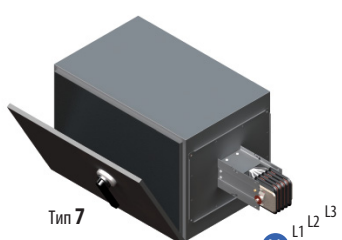
Тип 4



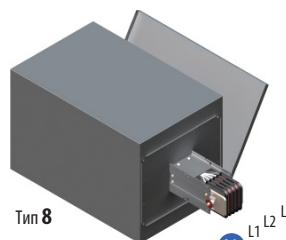
Тип 5



Тип 6



Тип 7



Тип 8

Cu	-	630A	800A	1000A	1250A	1600A	2000A	2500A	3200A	4000A	5000
Тип 1	-	IMC06B21AAA	IMC08B21AAA	IMC10B21AAA	IMC13B21AAA	IMC16B21AAA	IMC20B21AAA	IMC25B21AAA	IMC32B21AAA	IMC40B21AAA	IMC50B21AAA
Тип 2	-	IMC06B22AAA	IMC08B22AAA	IMC10B22AAA	IMC13B22AAA	IMC16B22AAA	IMC20B22AAA	IMC25B22AAA	IMC32B22AAA	IMC40B22AAA	IMC50B22AAA
Тип 3	-	IMC06B23AAA	IMC08B23AAA	IMC10B23AAA	IMC13B23AAA	IMC16B23AAA	IMC20B23AAA	IMC25B23AAA	IMC32B23AAA	IMC40B23AAA	IMC50B23AAA
Тип 4	-	IMC06B24AAA	IMC08B24AAA	IMC10B24AAA	IMC13B24AAA	IMC16B24AAA	IMC20B24AAA	IMC25B24AAA	IMC32B24AAA	IMC40B24AAA	IMC50B24AAA
Тип 5	-	IMC06B25AAA	IMC08B25AAA	IMC10B25AAA	IMC13B25AAA	IMC16B25AAA	IMC20B25AAA	IMC25B25AAA	IMC32B25AAA	IMC40B25AAA	IMC50B25AAA
Тип 6	-	IMC06B26AAA	IMC08B26AAA	IMC10B26AAA	IMC13B26AAA	IMC16B26AAA	IMC20B26AAA	IMC25B26AAA	IMC32B26AAA	IMC40B26AAA	IMC50B26AAA
Тип 7	-	IMC06B27AAA	IMC08B27AAA	IMC10B27AAA	IMC13B27AAA	IMC16B27AAA	IMC20B27AAA	IMC25B27AAA	IMC32B27AAA	IMC40B27AAA	IMC50B27AAA
Тип 8	-	IMC06B28AAA	IMC08B28AAA	IMC10B28AAA	IMC13B28AAA	IMC16B28AAA	IMC20B28AAA	IMC25B28AAA	IMC32B28AAA	IMC40B28AAA	IMC50B28AAA

AAA = 3P + N + PE

BAA = 3P + N + FE + PE

GAA = 3P + N + FE/2 + PE

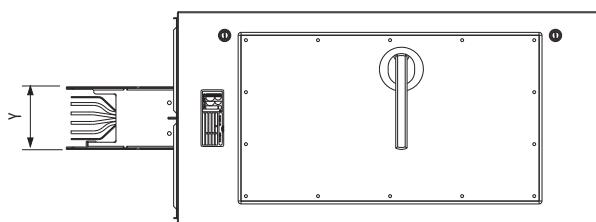
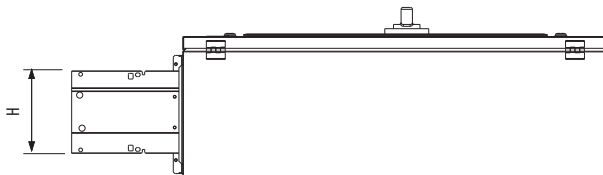
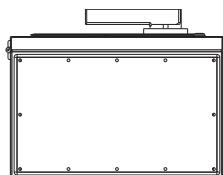
DAA = 3P + 2N + PE

Оранжевым шрифтом выделены буквы, которые надо менять в соответствии с заказываемой конфигурацией шинопроводов.

■ Вышеперечисленные конфигурации доступны начиная с номинального значения по току  $\geq 1250A$ . Для шинопроводов с номинальным током  $\leq 1000A$  изготавливается конфигурация с 5 проводниками только (BAA)

#### Внимание:

Для получения правильных размеров и объема блока свяжитесь, пожалуйста, с нашим техническим отделом.



#### Размеры

(H)	Al	Cu
	MM	MM
400A	129	-
630A	129	129
800A	129	129
1000A	139	129
1250A	174	139
1600A	224	174
2000A	224	204
2500A	312	224
3200A	412	312
4000A	412	372
5000A	-	412

(Y)	4P	5P
	AAA	BAA GAA DAA
	MM	MM
	132	154



**ТИПЫ АКСЕССУАРОВ**

Комплект для присоединения к распределительному щиту	<b>58</b>
Комплект для присоединения к сухому трансформатору с литой изоляцией (для присоединительного блока)	<b>60</b>
Комплект для присоединения к сухому трансформатору с литой изоляцией (для присоединительного блока с параллельными фазами)	<b>61</b>
Защитный короб для присоединения к сухому трансформатору с литой изоляцией	<b>62</b>
Комплект для присоединения к генератору	<b>63</b>
Комплект для присоединения к масляному трансформатору	<b>64</b>

**КОМПЛЕКТ ДЛЯ ПРИСОЕДИНЕНИЯ К РАСПРЕДЕЛИТЕЛЬНОМУ ЩИТУ**

Набор для присоединения к распределительному щиту предназначен для коммутации проводников серии ИМПАКТ к щиту, он состоит из группы шин, которые связывают стандартный или специальный (в зависимости от запроса) присоединительный блок с вводными шинами распределительного щита. Конфигурация шин набора определяется нашим техническим отделом, учитывая положение шин у щита (параллельное или перпендикулярное), а также положение выключателя в щите (вертикальное или горизонтальное).

В случае необходимости или конкретных технических требований к спецификации подсоединение может осуществляться при помощи гибких соединений. При отсутствии достаточного пространства для присоединения применяется дополнительный защитный блок соединения, который устанавливается наверху щита между вводными шинами и присоединительным блоком.

Al	400A	630A	800A	1000A	1250A	1600A	2000A	2500A	3200A	4000A	-
Тип 1	IMA04211AAA	IMA06211AAA	IMA08211AAA	IMA10211AAA	IMA13211AAA	IMA16211AAA	IMA20211AAA	IMA25211AAA	IMA32211AAA	IMA40211AAA	-
Тип 2	IMA04212AAA	IMA06212AAA	IMA08212AAA	IMA10212AAA	IMA13212AAA	IMA16212AAA	IMA20212AAA	IMA25212AAA	IMA32212AAA	IMA40212AAA	-
Тип 3	IMA04213AAA	IMA06213AAA	IMA08213AAA	IMA10213AAA	IMA13213AAA	IMA16213AAA	IMA20213AAA	IMA25213AAA	IMA32213AAA	IMA40213AAA	-

Cu	-	630A	800A	1000A	1250A	1600A	2000A	2500A	3200A	4000A	5000A
Тип 1	-	IMC06211AAA	IMC08211AAA	IMC10211AAA	IMC13211AAA	IMC16211AAA	IMC20211AAA	IMC25211AAA	IMC32211AAA	IMC40211AAA	IMC50211AAA
Тип 2	-	IMC06212AAA	IMC08212AAA	IMC10212AAA	IMC13212AAA	IMC16212AAA	IMC20212AAA	IMC25212AAA	IMC32212AAA	IMC40212AAA	IMC50212AAA
Тип 3	-	IMC06213AAA	IMC08213AAA	IMC10213AAA	IMC13213AAA	IMC16213AAA	IMC20213AAA	IMC25213AAA	IMC32213AAA	IMC40213AAA	IMC50213AAA

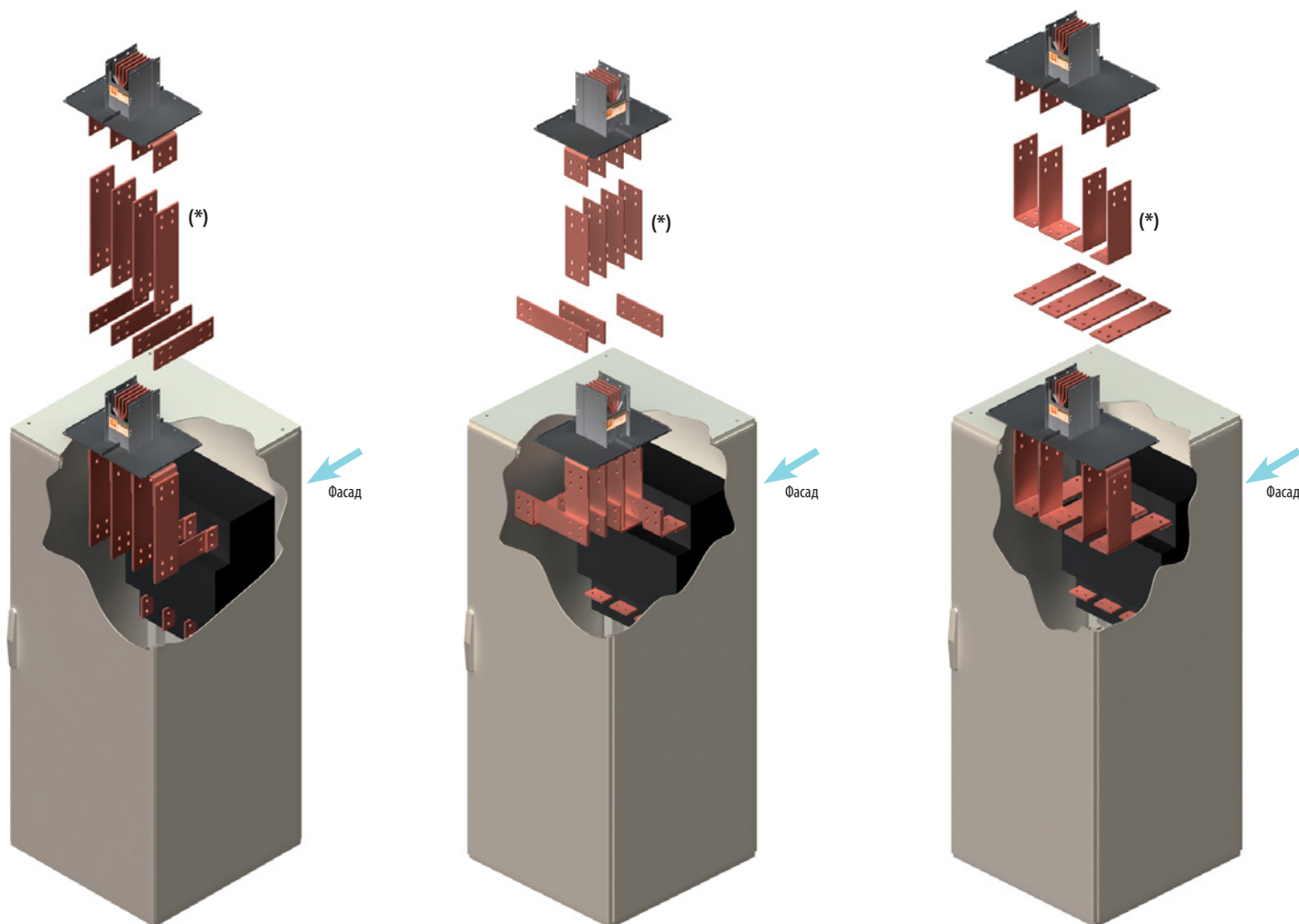


Для получения конкретных размеров свяжитесь, пожалуйста, с нашим техническим отделом

Тип 1 – шины перпендикулярны щиту

Тип 2 – шины параллельны щиту

Тип 3 – шины перпендикулярны щиту



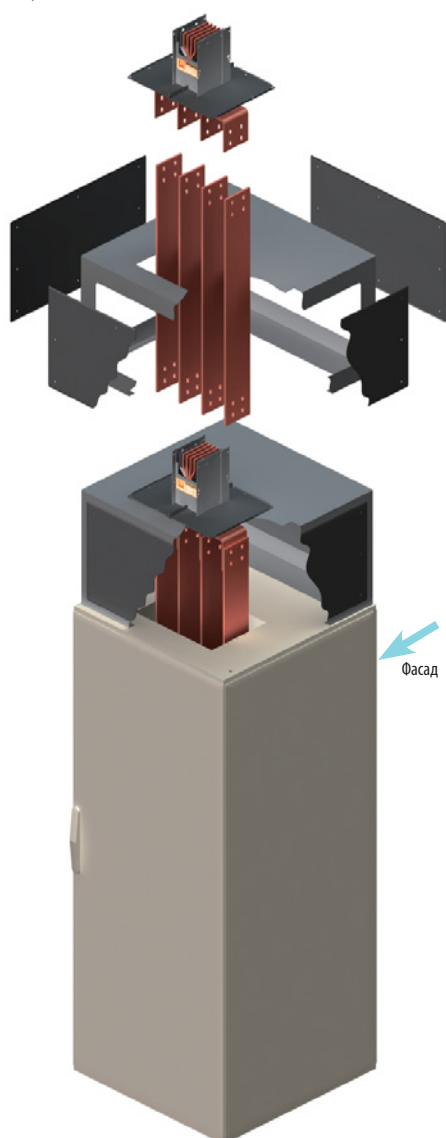
Al	400A	630A	800A	1000A	1250A	1600A	2000A	2500A	3200A	4000A	-
гибкие шины (*)	IMA04411AAA	IMA06411AAA	IMA08411AAA	IMA10411AAA	IMA13411AAA	IMA16411AAA	IMA20411AAA	IMA25411AAA	IMA32411AAA	IMA40411AAA	-
Cu	-	630A	800A	1000A	1250A	1600A	2000A	2500A	3200A	4000A	5000A
гибкие шины (*)	-	IMC06411AAA	IMC08411AAA	IMC10411AAA	IMC13411AAA	IMC16411AAA	IMC20411AAA	IMC25411AAA	IMC32411AAA	IMC40411AAA	IMC50411AAA
Защитный кожух	IMX00511AAA	IMX00511AAA	IMX00511AAA	IMX00511AAA	IMX00511AAA	IMX00511AAA	IMX00511AAA	IMX00511AAA	IMX00511AAA	IMX00511AAA	IMX00511AAA

(\*) Подсоединение может быть осуществлено при помощи гибких шин

AAA	= 3P + N + PE
BAA	= 3P + N + FE + PE
GAA	= 3P + N + FE/2 + PE
DAA	= 3P + 2N + PE

Оранжевым шрифтом выделены буквы, которые надо менять в соответствии с заказываемой конфигурацией шинопроводов.

■ Вышеперечисленные конфигурации доступны начиная с номинального значения по току  $\geq 1250A$ . Для шинопроводов с номинальным током  $\leq 1000A$  изготавливается конфигурация с 5 проводниками только (BAA)



При недостаточном объеме внутри щита или малым отверстием в щите для осуществления подсоединения поставляется дополнительный защитный блок соединения, который крепится на распределительном щите. Для получения размеров свяжитесь, пожалуйста, с нашим техническим отделом



Для получения корректных размеров свяжитесь, пожалуйста, с нашим техническим отделом.

## КОМПЛЕКТ ДЛЯ ПРИСОЕДИНЕНИЯ К СУХОМУ ТРАНСФОРМАТОРУ С ЛИТОЙ ИЗОЛЯЦИЕЙ (ДЛЯ ПРИСОЕДИНИТЕЛЬНОГО БЛОКА)

Предназначен для присоединения контактов шинопровода серии ИМПАКТ к сухому трансформатору с литой изоляцией. В его состав входит набор шин, которые связывают стандартный или специальный (в зависимости от запроса) присоединительный блок с контактами трансформатора. Наш технический отдел определяет размеры на основании требований и положения контактов шинопровода (параллельное или перпендикулярное). Также для соединения используются гибкие соединения, которые наряду с компенсацией разницы в размерах и относительного расположение оборудования, способствуют гашению создаваемой трансформатором вибрации, препятствуя передаче ее всей системе.

Al	400A	630A	800A	1000A	1250A	1600A	2000A	2500A	3200A	4000A	-
Тип 1	IMA04311AAA	IMA06311AAA	IMA08311AAA	IMA10311AAA	IMA13311AAA	IMA16311AAA	IMA20311AAA	IMA25311AAA	IMA32311AAA	IMA40311AAA	-
Тип 2	IMA04321AAA	IMA06321AAA	IMA08321AAA	IMA10321AAA	IMA13321AAA	IMA16321AAA	IMA20321AAA	IMA25321AAA	IMA32321AAA	IMA40321AAA	-
Гибкие соединения	IMA04411AAA	IMA06411AAA	IMA08411AAA	IMA10411AAA	IMA13411AAA	IMA16411AAA	IMA20411AAA	IMA25411AAA	IMA32411AAA	IMA40411AAA	-

Cu	-	630A	800A	1000A	1250A	1600A	2000A	2500A	3200A	4000A	5000A
Тип 1	-	IMC06311AAA	IMC08311AAA	IMC10311AAA	IMC13311AAA	IMC16311AAA	IMC20311AAA	IMC25311AAA	IMC32311AAA	IMC40311AAA	IMC50311AAA
Тип 2	-	IMC06321AAA	IMC08321AAA	IMC10321AAA	IMC13321AAA	IMC16321AAA	IMC20321AAA	IMC25321AAA	IMC32321AAA	IMC40321AAA	IMC50321AAA
Гибкие соединения	-	IMC06411AAA	IMC08411AAA	IMC10411AAA	IMC13411AAA	IMC16411AAA	IMC20411AAA	IMC25411AAA	IMC32411AAA	IMC40411AAA	IMC50411AAA



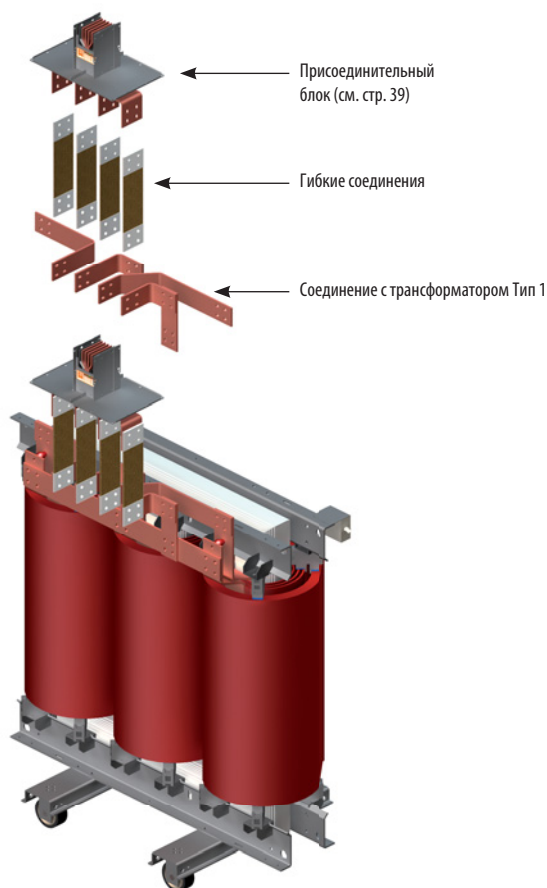
Для получения корректных размеров свяжитесь, пожалуйста, с нашим техническим отделом.

AAA =	3P + N + PE
BAA =	3P + N + FE + PE
GAA =	3P + N + FE/2 + PE
DAA =	3P + 2N + PE

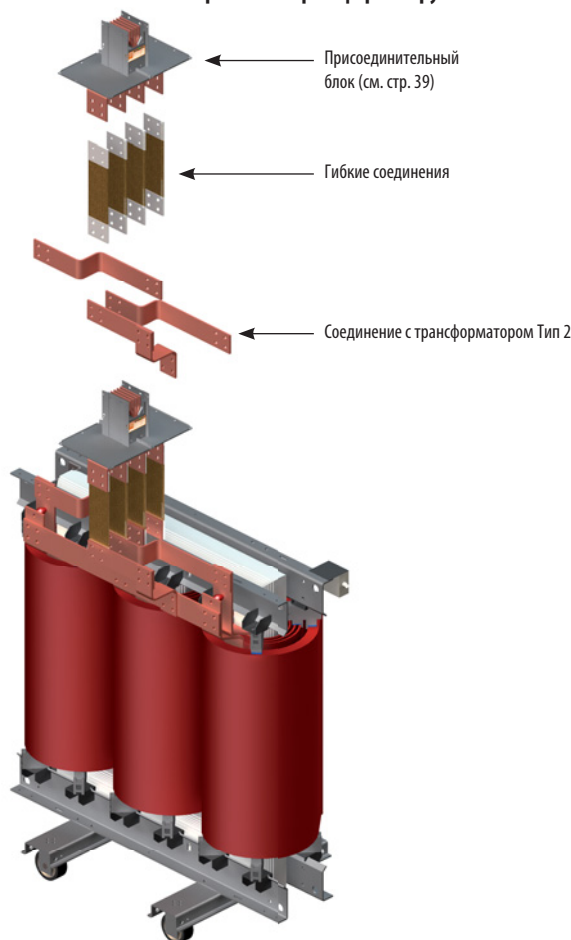
Оранжевым шрифтом выделены буквы, которые надо менять в соответствии с заказываемой конфигурацией шинопроводов.

■ Вышеперечисленные конфигурации доступны начиная с номинального значения по току  $\geq 1250A$ . Для шинопроводов с номинальным током  $\leq 1000A$  изготавливается конфигурация с 5 проводниками только (BAA)

Тип 1 – присоединительный блок перпендикулярен трансформатору



Тип 2 – присоединительный блок параллелен трансформатору



## КОМПЛЕКТ ДЛЯ ПРИСОЕДИНЕНИЯ К СУХОМУ ТРАНСФОРМАТОРУ С ЛИТОЙ ИЗОЛЯЦИЕЙ (ДЛЯ ПРИСОЕДИНИТЕЛЬНОГО БЛОКА С ПАРАЛЛЕЛЬНЫМИ ФАЗАМИ)

В случае, когда трасса шинпровода подходит с боковой стороны трансформатора, возможно решение подключения с использованием присоединительного блока с параллельными фазами.

Удлинитель для трансформатора (контакты шинпровода и трансформатора находятся в одной плоскости) присоединяется к гибким шинам и используется, когда расстояние между контактами и трансформатором превышает 300/350 мм (для получения более подробной информации свяжитесь, пожалуйста, с нашим техническим отделом).

Удлинитель с углом (контакты шинпровода и трансформатора находятся в разных плоскостях) подсоединяется к контактам присоединительного блока и используется, когда расстояние между контактами и трансформатором превышает 300/350 мм (для получения более подробной информации свяжитесь, пожалуйста, с нашим техническим отделом).

AI	400A	630A	800A	1000A	1250A	1600A	2000A	2500A	3200A	4000A	-
Удлинитель с углом	IMA04312AAA	IMA06312AAA	IMA08312AAA	IMA10312AAA	IMA13312AAA	IMA16312AAA	IMA20312AAA	IMA25312AAA	IMA32312AAA	IMA40312AAA	-
Удлинитель для трансформатора *	IMA04313AAA	IMA06313AAA	IMA08313AAA	IMA10313AAA	IMA13313AAA	IMA16313AAA	IMA20313AAA	IMA25313AAA	IMA32313AAA	IMA40313AAA	-
Гибкое соединение	IMA04411AAA	IMA06411AAA	IMA08411AAA	IMA10411AAA	IMA13411AAA	IMA16411AAA	IMA20411AAA	IMA25411AAA	IMA32411AAA	IMA40411AAA	-

Cu	-	630A	800A	1000A	1250A	1600A	2000A	2500A	3200A	4000A	5000A
Удлинитель с углом	-	IMC06312AAA	IMC08312AAA	IMC10312AAA	IMC13312AAA	IMC16312AAA	IMC20312AAA	IMC25312AAA	IMC32312AAA	IMC40312AAA	IMC50312AAA
Удлинитель для трансформатора *	-	IMC06313AAA	IMC08313AAA	IMC10313AAA	IMC13313AAA	IMC16313AAA	IMC20313AAA	IMC25313AAA	IMC32313AAA	IMC40313AAA	IMC50313AAA
Гибкое соединение	-	IMC06411AAA	IMC08411AAA	IMC10411AAA	IMC13411AAA	IMC16411AAA	IMC20411AAA	IMC25411AAA	IMC32411AAA	IMC40411AAA	IMC50411AAA

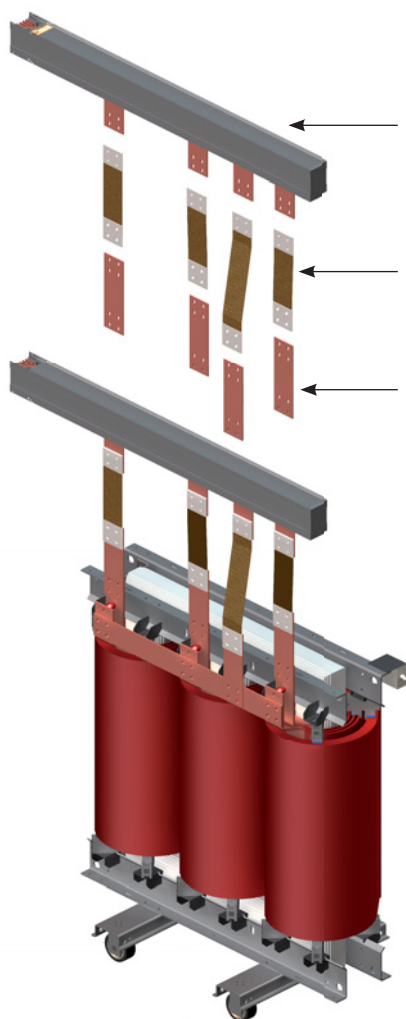


Для получения корректных размеров свяжитесь, пожалуйста, с нашим техническим отделом.

AAA = 3P + N + PE
BAA = 3P + N + FE + PE
GAA = 3P + N + FE/2 + PE
DAA = 3P + 2N + PE

Оранжевым шрифтом выделены буквы, которые надо менять в соответствии с заказываемой конфигурацией шинпровода.

■ Вышеперечисленные конфигурации доступны начиная с номинального значения по току  $\geq 1250A$ . Для шинпроводов с номинальным током  $\leq 1000A$  изготавливается конфигурация с 5 проводниками только (BAA)

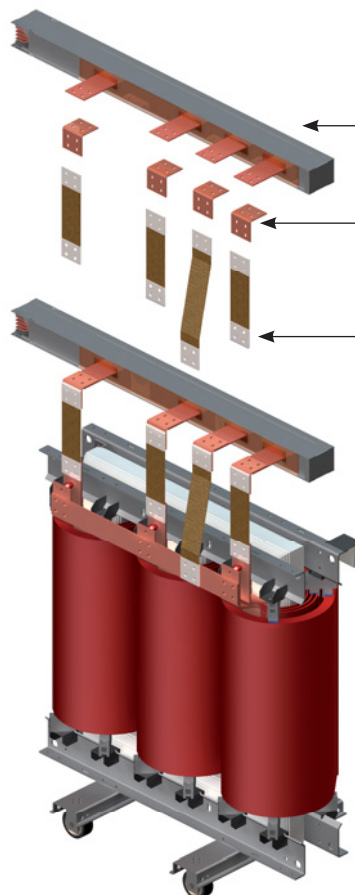


← Присоединительный блок с параллельными фазами (см. стр. 50)

← Плетеное гибкое соединение

← Удлинитель для трансформатора\* (\* опция по заказу)

(\*). Использование удлинителя TR необходимо, когда расстояние между контактами и трансформатором превышает 300/350 мм. Для получения более подробной информации свяжитесь, пожалуйста, с нашим техническим отделом.



← Присоединительный блок с параллельными фазами (см. стр. 50)

← Удлинитель с углом для присоединительного блока с параллельными фазами

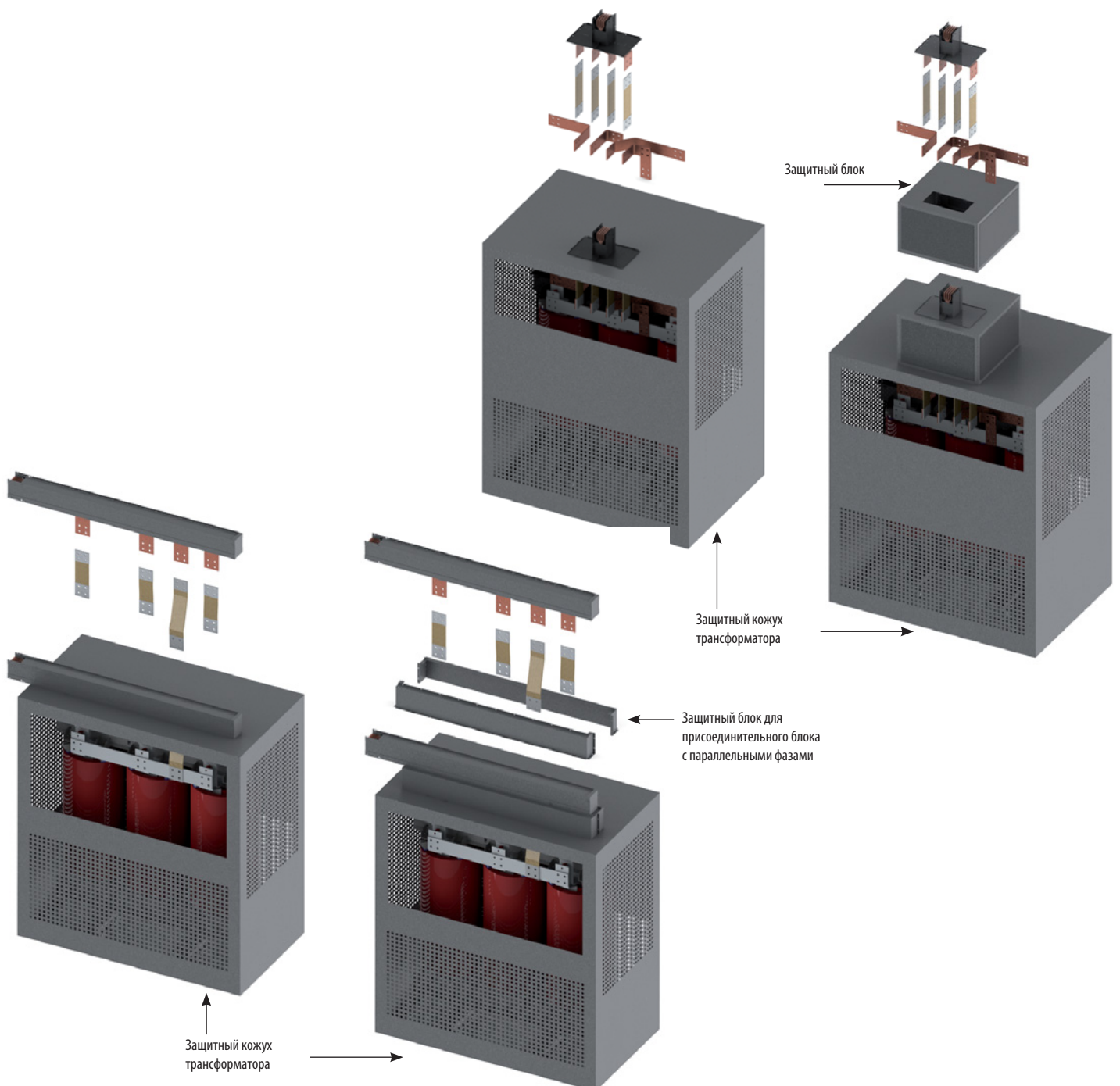
← Плетеное гибкое соединение

## ЗАЩИТНЫЙ КОРОБ ДЛЯ ПРИСОЕДИНЕНИЯ К СУХОМУ ТРАНСФОРМАТОРУ С ЛИТОЙ ИЗОЛЯЦИЕЙ

Применяется, когда:

- сухой трансформатор с литой изоляцией находится в защитном кожухе и применяется соединения, приведенные на страницах 60-61;
- недостаточно пространства для осуществления подсоединения. Возможно изготовление блока как для присоединительного блока, так и для присоединительного блока с параллельными фазами.

	400A	630A	800A	1000A	1250A	1600A	2000A	2500A	3200A	4000A	5000A
Защитный блок	IMX00511AAA	IMX00511AAA	IMX00511AAA	IMX00511AAA	IMX00511AAA	IMX00511AAA	IMX00511AAA	IMX00511AAA	IMX00511AAA	IMX00511AAA	IMX00511AAA
Защитный блок для прис. блока с пар. фаз.	IMX00512AAA	IMX00512AAA	IMX00512AAA	IMX00512AAA	IMX00512AAA	IMX00512AAA	IMX00512AAA	IMX00512AAA	IMX00512AAA	IMX00512AAA	IMX00512AAA



## КОМПЛЕКТ ДЛЯ ПОДСОЕДИНЕНИЯ К ГЕНЕРАТОРУ

Применяется для осуществления соединения между шинопроводом и генератором. В его состав входят гибкие соединения, которые связывают стандартный или специальный (в зависимости от запроса) присоединительный блок с контактами генератора, защитный блок соединения и виброгаситель для предотвращения передачи вибраций в систему. В качестве дополнительной опции возможна разработка соединительных шин для подсоединения к генератору.

Al	400A	630A	800A	1000A	1250A	1600A	2000A	2500A	3200A	4000A
----	------	------	------	-------	-------	-------	-------	-------	-------	-------

Гибкие соединения	IMA04411AAA	IMA06411AAA	IMA08411AAA	IMA10411AAA	IMA13411AAA	IMA16411AAA	IMA20411AAA	IMA25411AAA	IMA32411AAA	IMA40411AAA	-
-------------------	-------------	-------------	-------------	-------------	-------------	-------------	-------------	-------------	-------------	-------------	---

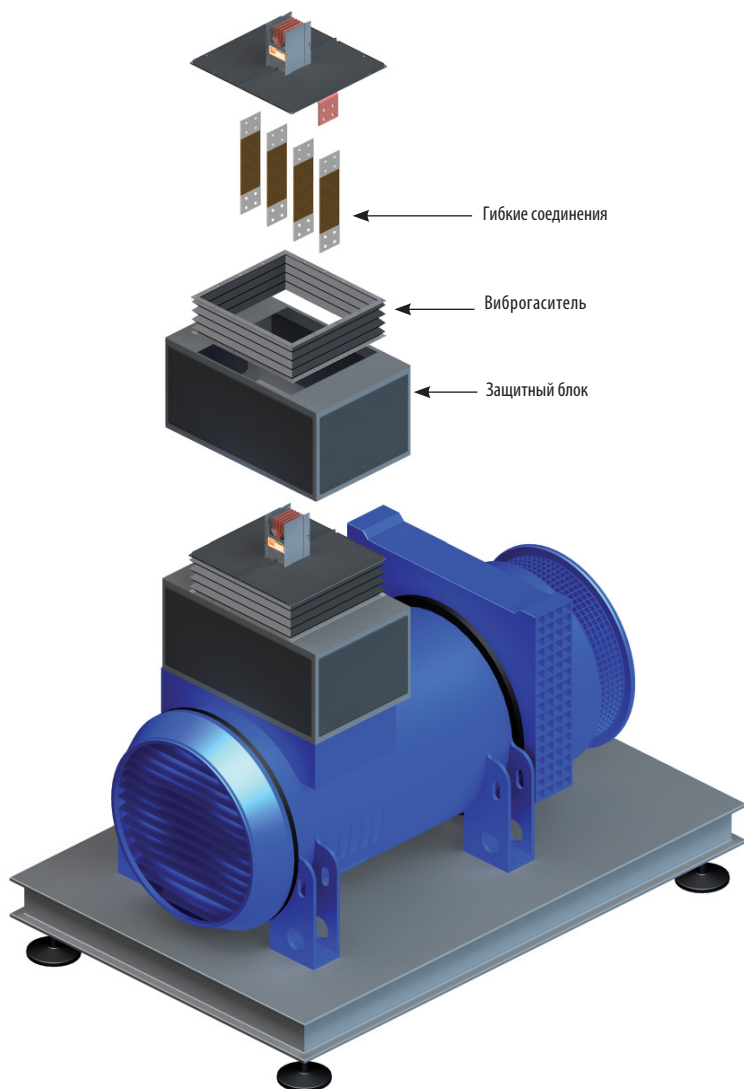
Cu	-	630A	800A	1000A	1250A	1600A	2000A	2500A	3200A	4000A
----	---	------	------	-------	-------	-------	-------	-------	-------	-------

Гибкие соединения	-	IMC06411AAA	IMC08411AAA	IMC10411AAA	IMC13411AAA	IMC16411AAA	IMC20411AAA	IMC25411AAA	IMC32411AAA	IMC40411AAA	IMC50411AAA
-------------------	---	-------------	-------------	-------------	-------------	-------------	-------------	-------------	-------------	-------------	-------------

	400A	630A	800A	1000A	1250A	1600A	2000A	2500A	3200A	4000A	5000A
--	------	------	------	-------	-------	-------	-------	-------	-------	-------	-------

Виброгаситель	IMX00513AAA	IMX00513AAA	IMX00513AAA	IMX00513AAA	IMX00513AAA	IMX00513AAA	IMX00513AAA	IMX00513AAA	IMX00513AAA	IMX00513AAA	IMX00513AAA
---------------	-------------	-------------	-------------	-------------	-------------	-------------	-------------	-------------	-------------	-------------	-------------

Защитный блок	IMX00511AAA	IMX00511AAA	IMX00511AAA	IMX00511AAA	IMX00511AAA	IMX00511AAA	IMX00511AAA	IMX00511AAA	IMX00511AAA	IMX00511AAA	IMX00511AAA
---------------	-------------	-------------	-------------	-------------	-------------	-------------	-------------	-------------	-------------	-------------	-------------



AAA	= 3P + N + PE
BAA	= 3P + N + FE + PE
GAA	= 3P + N + FE/2 + PE
DAA	= 3P + 2N + PE

Оранжевым шрифтом выделены буквы, которые надо менять в соответствии с заказываемой конфигурацией шинопроводов.

- Вышеперечисленные конфигурации доступны начиная с номинального значения по току  $\geq 1250A$ . Для шинопроводов с номинальным током  $\leq 1000A$  изготавливается конфигурация с 5 проводниками только (BAA)



Для получения корректных размеров свяжитесь, пожалуйста, с нашим техническим отделом.

Предназначен для соединения между стандартным или специальным (в зависимости от запроса) присоединительным блоком и масляным трансформатором с помощью гибкого соединения. Для обеспечения степени защиты IP55 требуется защитный блок соединения (у трансформатора должен быть предусмотрен присоединительный фланец). При необходимости используются разные типы соединений в зависимости от модели трансформатора и положения шинпровода (контакты по отношению к нему находятся параллельно или перпендикулярно).

Al	400A	630A	800A	1000A	1250A	1600A	2000A	2500A	3200A	4000A
----	------	------	------	-------	-------	-------	-------	-------	-------	-------

Гибкие соединения	IMA04411AAA	IMA06411AAA	IMA08411AAA	IMA10411AAA	IMA13411AAA	IMA16411AAA	IMA20411AAA	IMA25411AAA	IMA32411AAA	IMA40411AAA	-
-------------------	-------------	-------------	-------------	-------------	-------------	-------------	-------------	-------------	-------------	-------------	---

Cu	-	630A	800A	1000A	1250A	1600A	2000A	2500A	3200A	4000A
----	---	------	------	-------	-------	-------	-------	-------	-------	-------

Гибкие соединения	-	IMC06411AAA	IMC08411AAA	IMC10411AAA	IMC13411AAA	IMC16411AAA	IMC20411AAA	IMC25411AAA	IMC32411AAA	IMC40411AAA	IMC50411AAA
-------------------	---	-------------	-------------	-------------	-------------	-------------	-------------	-------------	-------------	-------------	-------------

	500A	630A	800A	1000A	1250A	1600A	2000A	2500A	3200A	4000A	5000A
--	------	------	------	-------	-------	-------	-------	-------	-------	-------	-------

Защитный блок	IMX00511AAA	IMX00511AAA	IMX00511AAA	IMX00511AAA	IMX00511AAA	IMX00511AAA	IMX00511AAA	IMX00511AAA	IMX00511AAA	IMX00511AAA	IMX00511AAA
---------------	-------------	-------------	-------------	-------------	-------------	-------------	-------------	-------------	-------------	-------------	-------------



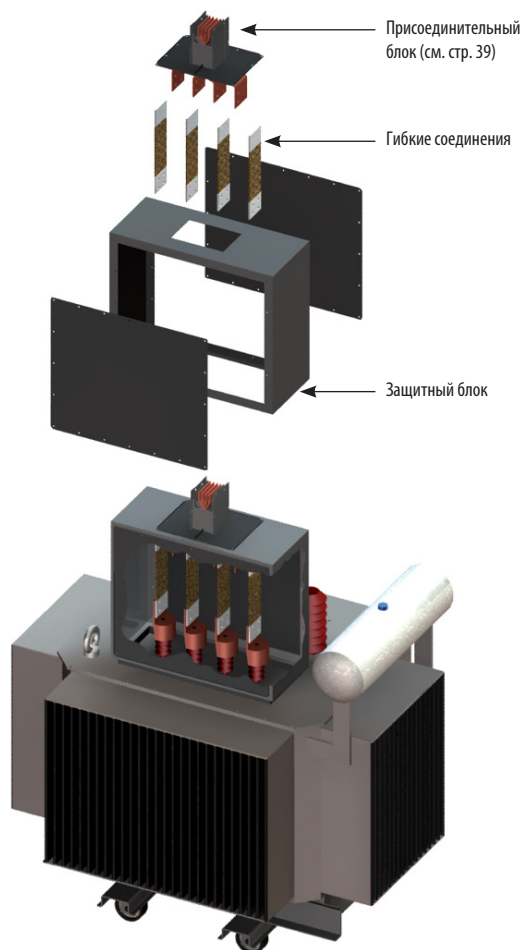
Для получения корректных размеров свяжитесь, пожалуйста, с нашим техническим отделом.

AAA	=	3P + N + PE
BAA	=	3P + N + FE + PE
GAA	=	3P + N + FE/2 + PE
DAA	=	3P + 2N + PE

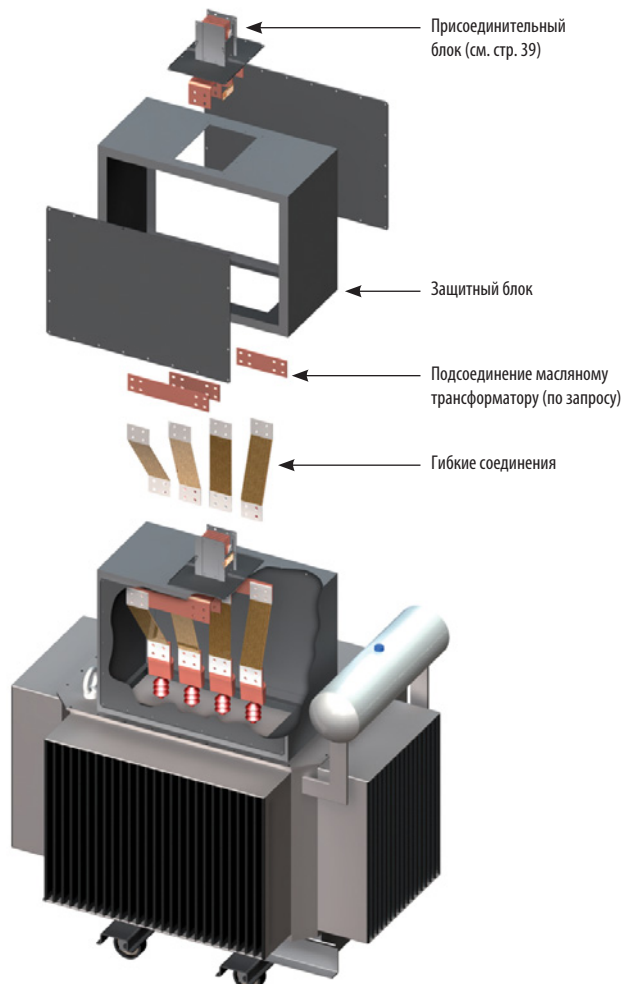
Оранжевым шрифтом выделены буквы, которые надо менять в соответствии с заказываемой конфигурацией шинпровода.

■ Вышеперечисленные конфигурации доступны начиная с номинального значения по току  $\geq 1250A$ . Для шинпроводов с номинальным током  $\leq 1000A$  изготавливается конфигурация с 5 проводниками только (BAA)

Шины перпендикулярны контактам



Шины параллельны контактам



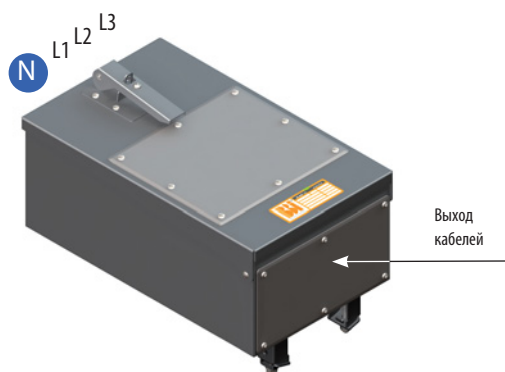
**ТИПЫ ОТВОДНЫХ КОРОБОК**

**ОТВОДНЫЕ КОРОБКИ (С ВТЫЧНЫМИ КОНТАКТАМИ)**

С держателем под плавкие предохранители	66
С разъединителем и держателем под плавкие предохранители	66
Для модульного автоматического выключателя (МСВ)	67
Для автоматического выключателя в литом корпусе (МССВ)	68
Пустая	70

**ОТВОДНАЯ КОРОБКА (ДЛЯ УСТАНОВКИ НА СТЫКОВОМ СОЕДИНЕНИИ)**

С разъединителем и держателем под плавкие предохранители	71
Для автоматического выключателя в литом корпусе (МССВ)і	72
Пустая	73



**С держателем под плавкие предохранители (предохранители не поставляются)**

Данная коробка предназначена для отвода питания от распределительной прямой секции. Отводная коробка оснащена держателем под плавкие предохранители (предохранители не поставляются). Номинальная величина тока от 63А до 315А.

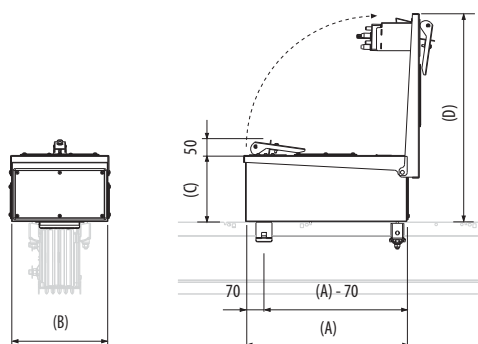
Код	(A)	(B)	(C)	(D)	Тип предохранителей	
	мм	мм	мм	мм		
<b>63A</b>	IMX00WF1 <b>AAA</b>	420	280	170	525	NH00
<b>160A</b>	IMX00WF2 <b>AAA</b>	520	320	210	650	NH00
<b>250A</b>	IMX00WF3 <b>AAA</b>	520	320	210	650	NH1
<b>315A</b>	IMX00WF4 <b>AAA</b>	620	320	245	750	NH2

Оранжевым шрифтом выделены буквы, которые надо менять в соответствии с заказываемой конфигурацией шинопроводов.

	Проводник			
	AAA	BAA	GAA	DAA
<b>AAA</b> = 3P + N + PE	•	-	-	-
<b>BAA</b> = 3P + N + FE + PE	-	•	•	-
<b>RAA</b> = 3P + NP + PE	•	-	-	-
<b>SAA</b> = 3P + NP + FE + PE	-	•	•	-
<b>DAA</b> = 3P + 2N + PE	-	-	-	•

• Применяется - Не применяется

**Внимание:** Для получения более подробной информации свяжитесь, пожалуйста, с нашим техническим отделом.



**С разъединителем и держателем под плавкие предохранители (предохранители не поставляются)**

Данная коробка предназначена для отвода питания от распределительной прямой секции. Отводная коробка оснащена разъединителем с выносной ручкой (AC23A) и держателем под плавкие предохранители (предохранители не поставляются). Номинальная величина тока от 63А до 250А.

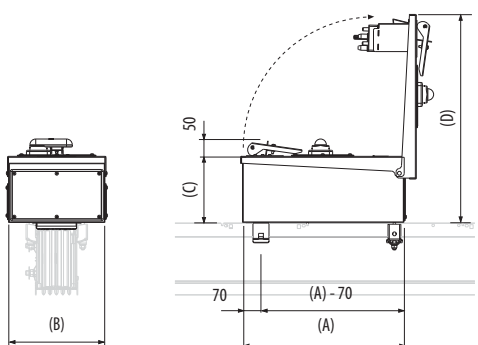
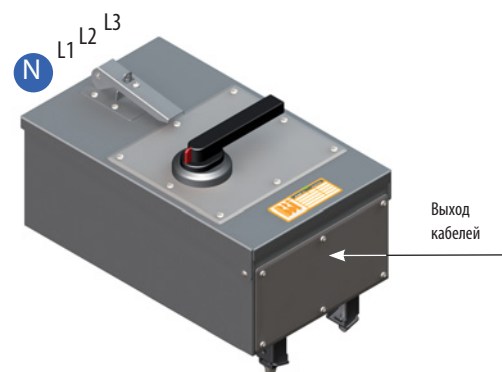
Код	(A)	(B)	(C)	(D)	Тип предохранителей	
	мм	мм	мм	мм		
<b>63A</b>	IMX00WF5 <b>AAA</b>	520	320	210	650	NH00
<b>160A</b>	IMX00WF8 <b>AAA</b>	520	320	210	650	NH00
<b>250A</b>	IMX00WF9 <b>AAA</b>	700	320	245	855	NH1

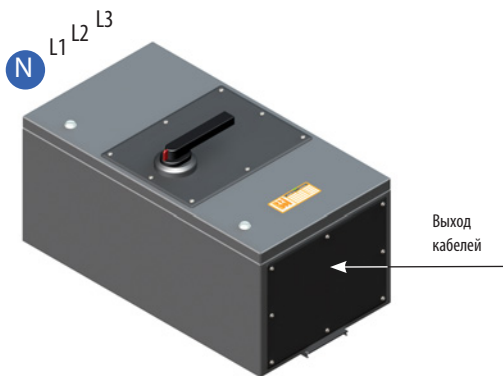
Оранжевым шрифтом выделены буквы, которые надо менять в соответствии с заказываемой конфигурацией шинопроводов.

	Проводник			
	AAA	BAA	GAA	DAA
<b>AAA</b> = 3P + N + PE	•	-	-	-
<b>BAA</b> = 3P + N + FE + PE	-	•	•	-
<b>RAA</b> = 3P + NP + PE	•	-	-	-
<b>SAA</b> = 3P + NP + FE + PE	-	•	•	-
<b>DAA</b> = 3P + 2N + PE	-	-	-	•

• Применяется - Не применяется

**Внимание:** Для получения более подробной информации свяжитесь, пожалуйста, с нашим техническим отделом.

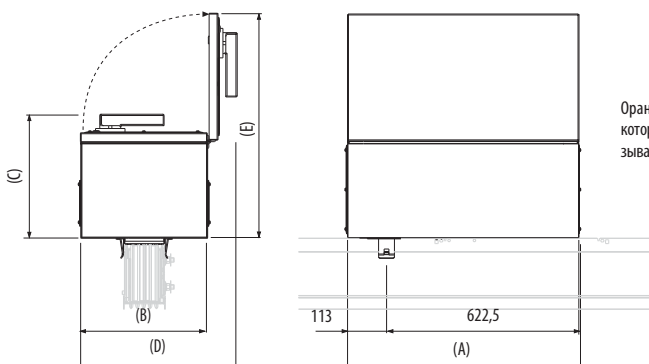




**С разъединителем и держателем под плавкие предохранители (предохранители не поставляются)**

Данная коробка предназначена для отвода питания от распределительной прямой секции. Отводная коробка оснащена разъединителем с выносной ручкой (AC23A) и держателем под плавкие предохранители (предохранители не поставляются). Номинальная величина тока от 400А до 630А.

Код	(A)	(B)	(C)	(D)	(E)	Тип предохранителей
	мм	мм	мм	мм	мм	
<b>400А</b> IMX00WF6 <b>AAA</b>	735	420	340	450	710	NH3
<b>630А</b> IMX00WF7 <b>AAA</b>	735	420	340	450	710	NH3

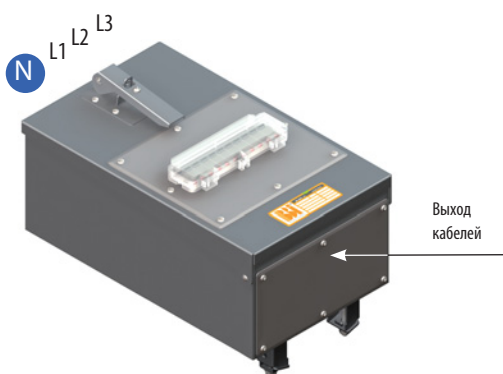


Оранжевым шрифтом выделены буквы, которые надо менять в соответствии с заказываемой конфигурацией шинопроводов.

	Проводник			
	AAA	BAA	GAA	DAA
<b>AAA</b> = 3P + N + PE	•	-	-	-
<b>BAA</b> = 3P + N + FE + PE	-	•	•	-
<b>RAA</b> = 3P + NP + PE	•	-	-	-
<b>SAA</b> = 3P + NP + FE + PE	-	•	•	-
<b>DAA</b> = 3P + 2N + PE	-	-	-	•

• Применяется - Не применяется

**Внимание:** Для получения более подробной информации свяжитесь, пожалуйста, с нашим техническим отделом.

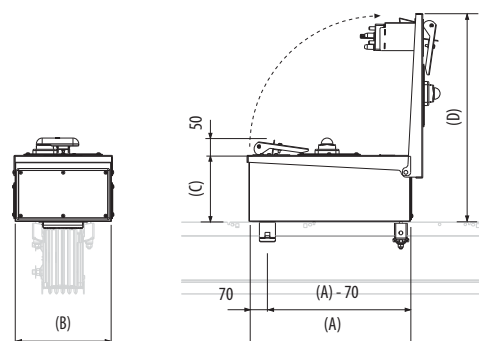


**Для модульного автоматического выключателя (MCB)**

Данная коробка предназначена для отвода питания только от распределительной прямой секции. Конструкция коробки позволяет устанавливать модульные автоматические выключатели (MCB) на рейку стандарта DIN. Варианты исполнения коробки могут быть под 4, 7,5, 11 модулей. Максимальная номинальная величина тока – 250А. По запросу возможна поставка установленных выключателями.

Код	(A)	(B)	(C)	(D)
	мм	мм	мм	мм
4 модуля IMX00WM1 <b>AAA</b>	420	280	170	525
<b>250А</b> 7,5 модулей IMX00WM2 <b>AAA</b>	420	280	170	525
11 модулей IMX00WM3 <b>AAA</b>	420	280	170	525

• Применяется - Не применяется

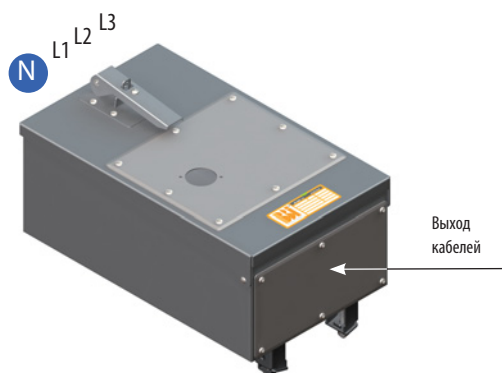


Оранжевым шрифтом выделены буквы, которые надо менять в соответствии с заказываемой конфигурацией шинопроводов.

	Проводник			
	AAA	BAA	GAA	DAA
<b>AAA</b> = 3P + N + PE	•	-	-	-
<b>BAA</b> = 3P + N + FE + PE	-	•	•	-
<b>RAA</b> = 3P + NP + PE	•	-	-	-
<b>SAA</b> = 3P + NP + FE + PE	-	•	•	-
<b>DAA</b> = 3P + 2N + PE	-	-	-	•

• Применяется - Не применяется

**Внимание:** Для получения более подробной информации свяжитесь, пожалуйста, с нашим техническим отделом.



Данная коробка предназначена для отвода питания от распределительной прямой секции. Конструкция коробки позволяет устанавливать автоматические выключатели в литом корпусе (MCCB), такие как TМакс. (ABB SACE), NS (SCHNEDER ELECTRIC), DPX (LEGRAND). Разработанная конструкция позволяет устанавливать автоматические выключатели с фронтальным расположением выводов и укомплектованными выносной ручкой. Отводная коробка может поставляться как с автоматическим выключателем, так и без него.

По запросу возможна подготовка коробки под специальные выключатели (дифференциальные, с расцепителем и т.д.) и под разные типы и марки производителей. Номинальный ток от 63А до 315 А.

**Под автоматические выключатели в литом корпусе (MCCB) TМакс. (ABB SACE)**

Код	(A)	(B)	(C)	(D)	Тип автомата
	мм	мм	мм	мм	
<b>63A</b> IMX00WT1 <b>AAA</b>	520	320	210	650	TМакс. T1
<b>160A</b> IMX00WT2 <b>AAA</b>	520	320	210	650	TМакс. T2
<b>250A</b> IMX00WT3 <b>AAA</b>	520	320	210	650	TМакс. T3
<b>315A</b> IMX00WT4 <b>AAA</b>	620	320	245	750	TМакс. T4

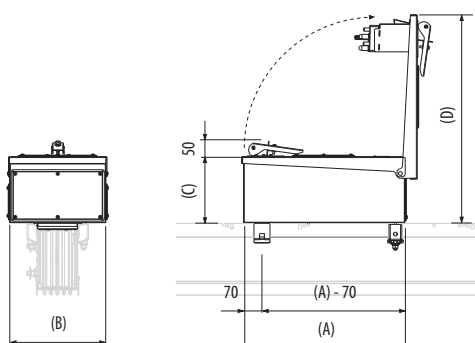
**Под автоматические выключатели в литом корпусе (MCCB) NS (SCHNEDER ELECTRIC)**

Код	(A)	(B)	(C)	(D)	Тип автомата
	мм	мм	мм	мм	
<b>160A</b> IMX00WN1 <b>AAA</b>	520	320	210	650	NS 160
<b>250A</b> IMX00WN2 <b>AAA</b>	520	320	210	650	NS 250

**Под автоматические выключатели в литом корпусе (MCCB) DPX (LEGRAND)**

Код	(A)	(B)	(C)	(D)	Тип автомата
	мм	мм	мм	мм	
<b>63A</b> IMX00WL1 <b>AAA</b>	420	280	190	525	DPX 125
<b>160A</b> IMX00WL2 <b>AAA</b>	520	320	210	650	DPX 160
<b>250A</b> IMX00WL3 <b>AAA</b>	620	320	240	750	DPX 250
<b>315A</b> IMX00WL4 <b>AAA</b>	700	320	245	855	DPX 630

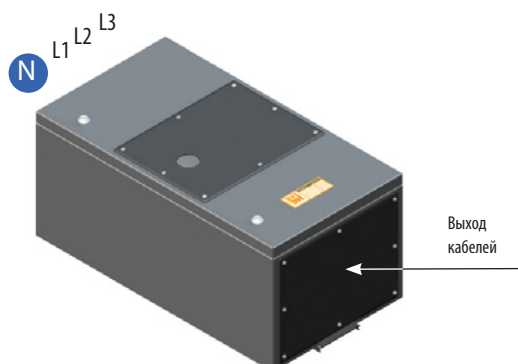
Оранжевым шрифтом выделены буквы, которые надо менять в соответствии с заказываемой конфигурацией шинопроводов.



	Проводник			
	AAA	BAA	GAA	DAA
<b>AAA</b> = 3P + N + PE	•	-	-	-
<b>BAA</b> = 3P + N + FE + PE	-	•	•	-
<b>RAA</b> = 3P + NP + PE	•	-	-	-
<b>SAA</b> = 3P + NP + FE + PE	-	•	•	-
<b>DAA</b> = 3P + 2N + PE	-	-	-	•

• Применяется - Не применяется

**Внимание:**  
Для получения более подробной информации свяжитесь, пожалуйста, с нашим техническим отделом.



Данная коробка предназначена для отвода питания от распределительной прямой секции. Конструкция коробки позволяет устанавливать автоматические выключатели в литом корпусе (MCCB), такие как TМакс. (ABB SACE), NS (SCHNEDER ELECTRIC), DPX (LEGRAND). Разработанная конструкция позволяет устанавливать автоматические выключатели с фронтальным расположением выводов и укомплектованными выносной ручкой. Отводная коробка может поставляться как с уже укомплектованным автоматическим выключателем, так и без него.

По запросу возможна подготовка коробки под специальные выключатели (дифференциальные, с расцепителем и т.д.) и под разные типы и марки производителей. Номинальный ток от 400А до 630 А.

**Под автоматические выключатели в литом корпусе (MCCB) TМакс. (ABB SACE)**

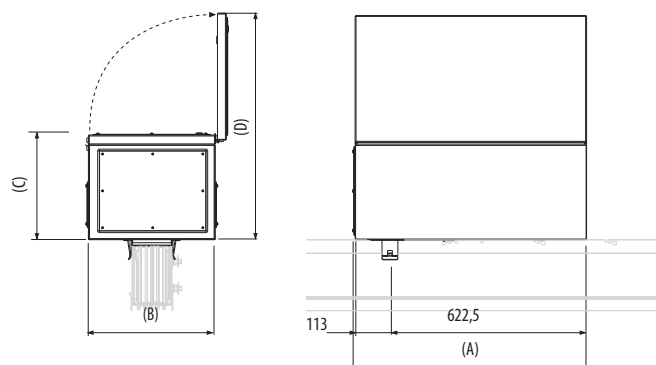
Код	(A)	(B)	(C)	(D)	Тип автомата
	мм	мм	мм	мм	
400А IMX00WT5AAA	735	420	340	710	TМакс. T5
630А IMX00WT6AAA	735	420	340	710	TМакс. T6

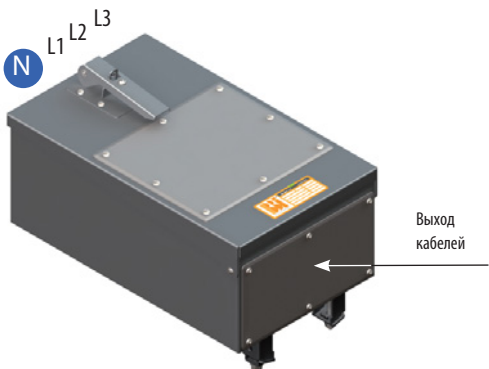
**Под автоматические выключатели в литом корпусе (MCCB) NS (SCHNEDER ELECTRIC)**

Код	(A)	(B)	(C)	(D)	Тип автомата
	мм	мм	мм	мм	
400А IMX00WN3AAA	735	420	340	710	NS 400
630А IMX00WN4AAA	735	420	340	710	NS 630

**Под автоматические выключатели в литом корпусе (MCCB) DPX (LEGRAND)**

Код	(A)	(B)	(C)	(D)	Тип автомата
	мм	мм	мм	мм	
400А IMX00WL5AAA	735	420	340	710	DPX 630
500А IMX00WL6AAA	735	420	340	710	DPX 630
630А IMX00WL7AAA	735	420	340	710	DPX 630





N/L1/L2/L3 кабель Макс. 95 мм<sup>2</sup>

**Пустая**

Данная коробка предназначена для отвода питания от распределительной прямой секции. Коробка не оснащена никакими элементами защиты и/или разъединителем. При открытой створке возможно подключение кабелей, даже когда коробка уже установлена на шинопровод, который находится под напряжением. Номинальный ток от 63А до 315А.

Код		(A)	(A1)	(B)	(B1)	(C)	(C1)	(D)
		мм	мм	мм	мм	мм	мм	мм
63A	IMX00WB1AAA	420	273	280	237	170	153	525
160A	IMX00WB2AAA	520	374	320	277	210	193	650
250A								
315A	IMX00WB3AAA	620	474	320	277	245	228	750

(A1)(B1)(C1) Свободное пространство внутри коробки

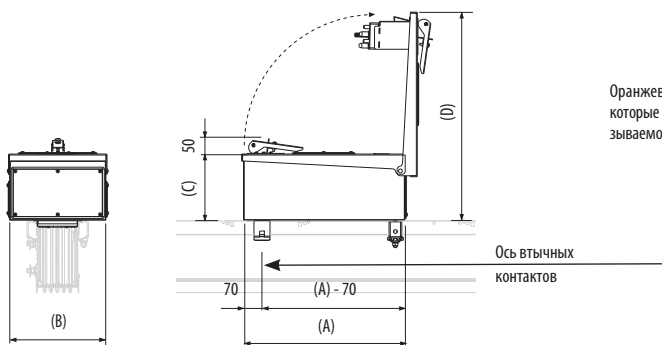
Оранжевым шрифтом выделены буквы, которые надо менять в соответствии с заказываемой конфигурацией шинопроводов.

	Проводник			
	AAA	BAA	GAA	DAA
AAA = 3P + N + PE	•	-	-	-
BAA = 3P + N + FE + PE	-	•	•	-
RAA = 3P + NP + PE	•	-	-	-
SAA = 3P + NP + FE + PE	-	•	•	-
DAA = 3P + 2N + PE	-	-	-	•

• Применяется - Не применяется

**Внимание:**

Для получения более подробной информации свяжитесь, пожалуйста, с нашим техническим отделом.



**Пустая**

Данная коробка предназначена для отвода питания от распределительной прямой секции. Коробка не обладает никакими элементами защиты и/или разъединителем. При открытой створке возможно подключение кабелей, когда коробка уже установлена на шинопровод, который не находится под напряжением. Номинальный ток от 400А до 630А.

Код		(A)	(A1)	(B)	(B1)	(C)	(C1)	(D)
		мм	мм	мм	мм	мм	мм	мм
400A								
630A	IMX00WB7AAA	735	451	420	373	340	314	710

(A1)(B1)(C1) Свободное пространство внутри коробки

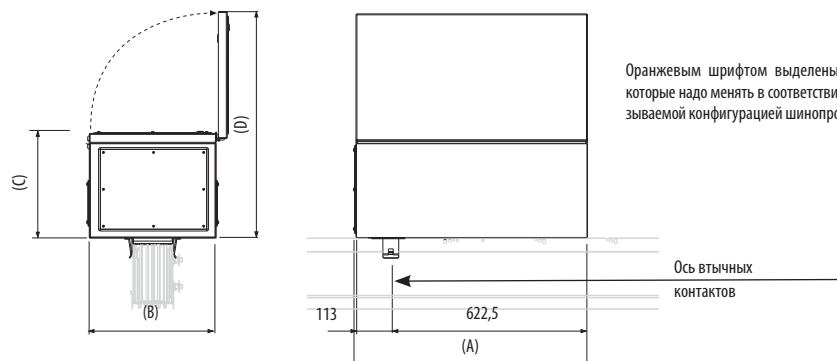
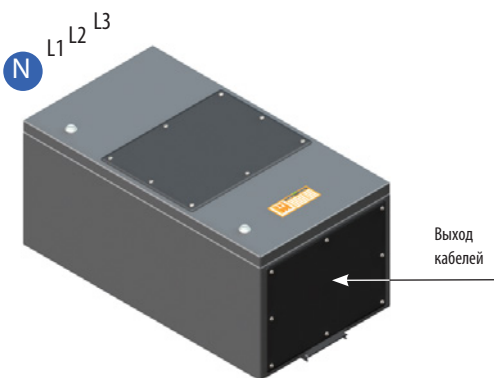
Оранжевым шрифтом выделены буквы, которые надо менять в соответствии с заказываемой конфигурацией шинопроводов.

	Проводник			
	AAA	BAA	GAA	DAA
AAA = 3P + N + PE	•	-	-	-
BAA = 3P + N + FE + PE	-	•	•	-
RAA = 3P + NP + PE	•	-	-	-
SAA = 3P + NP + FE + PE	-	•	•	-
DAA = 3P + 2N + PE	-	-	-	•

• Применяется - Не применяется

**Внимание:**

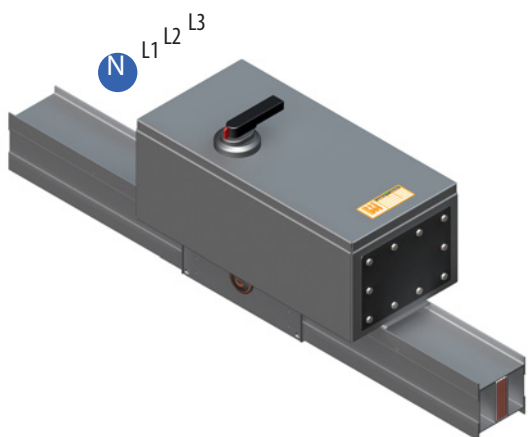
Для получения более подробной информации свяжитесь, пожалуйста, с нашим техническим отделом.



С разъединителем и держателем под плавкие предохранители

Данная коробка предназначена для отвода питания на стыковых соединениях двух секций и оснащена разъединителем с выносной ручкой (AC23A) и держателем под плавкие предохранители (предохранители не поставляются). Кабели могут присоединяться и отсоединяться только при снятом напряжении с шинпровода. Номинальная величина тока от 125А до 1250А.

	400A AI 630A AI 800A AI 630A Cu 800A Cu 1000A Cu	1000A AI 1250A Cu	1250A AI 1600A Cu	2000A Cu	1600A AI 2000A AI 2500A Cu	2500A AI 3200A Cu	4000A Cu	3200A AI 4000A AI 5000A Cu	Предохранитель
125A	IMX81W20AAA	IMX82W20AAA	IMX83W20AAA	IMX84W20AAA	IMX85W20AAA	IMX92W20AAA	IMX93W20AAA	IMX94W20AAA	NH00
160A	IMX81W21AAA	IMX82W21AAA	IMX83W21AAA	IMX84W21AAA	IMX85W21AAA	IMX92W21AAA	IMX93W21AAA	IMX94W21AAA	NH1
300A	IMX81W22AAA	IMX82W22AAA	IMX83W22AAA	IMX84W22AAA	IMX85W22AAA	IMX92W22AAA	IMX93W22AAA	IMX94W22AAA	NH2
500A	IMX81W23AAA	IMX82W23AAA	IMX83W23AAA	IMX84W23AAA	IMX85W23AAA	IMX92W23AAA	IMX93W23AAA	IMX94W23AAA	NH3
630A	IMX81W24AAA	IMX82W24AAA	IMX83W24AAA	IMX84W24AAA	IMX85W24AAA	IMX92W24AAA	IMX93W24AAA	IMX94W24AAA	NH3
800A	IMX81W25AAA	IMX82W25AAA	IMX83W25AAA	IMX84W25AAA	IMX85W25AAA	IMX92W25AAA	IMX93W25AAA	IMX94W25AAA	NH4
1250A	IMX81W27AAA	IMX82W27AAA	IMX83W27AAA	IMX84W27AAA	IMX85W27AAA	IMX92W27AAA	IMX93W27AAA	IMX94W27AAA	NH4



Оранжевым шрифтом выделены буквы, которые надо менять в соответствии с заказываемой конфигурацией шинпровода.

	Проводник			
	AAA	BAA	GAA	DAA
AAA = 3P + N + PE	•	•	-	-
BAA = 3P + N + FE + PE	-	•	•	-
RAA = 3P + NP + PE	•	-	-	-
SAA = 3P + NP + FE + PE	-	•	•	-
DAA = 3P + 2N + PE	-	-	-	•

• Применяется - Не применяется

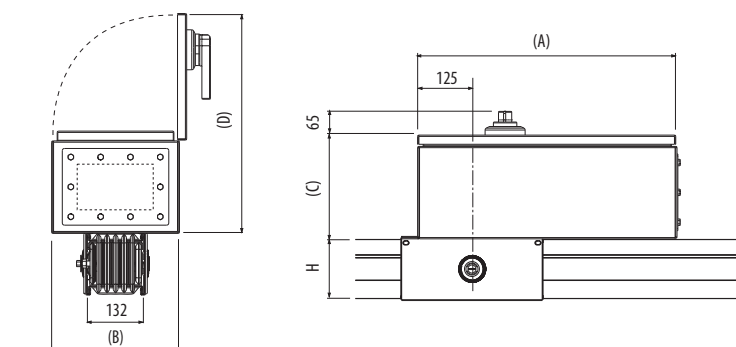
**Внимание:**  
Для получения более подробной информации свяжитесь, пожалуйста, с нашим техническим отделом.



Для уточнения размеров свяжитесь, пожалуйста, с нашим техническим отделом.

Размеры

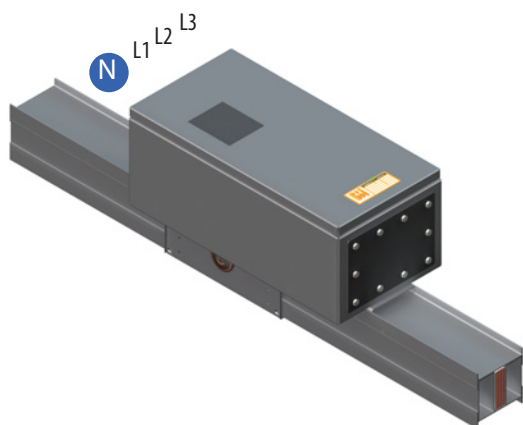
	(A)	(B)	(C)	(D)
125A	650	320	250	550
160A	650	320	250	550
300A	650	320	250	550
500A	750	450	300	730
630A	750	450	300	730
800A	1200	550	300	830
1250A	1200	550	300	830



Под автоматические выключатели в литом корпусе (МССВ)

Данная коробка предназначена для отвода питания на стыковых соединениях двух секций и позволяет устанавливать автоматические выключатели, тип и марка производителя указывается при заказе. По запросу отводная коробка может поставляться как с уже укомплектованным автоматическим выключателем, так и без него. Номинальная величина тока от 125А до 1250А.

	400A AI 630A AI 800A AI 630A Cu 800A Cu 1000A Cu	1000A AI 1250A Cu	1250A AI 1600A Cu	2000A Cu	1600A AI 2000A AI 2500A Cu	2500A AI 3200A Cu	4000A Cu	3200A AI 4000A AI 5000A Cu
125A	IMX81W40AAA	IMX82W40AAA	IMX83W40AAA	IMX84W40AAA	IMX85W40AAA	IMX92W40AAA	IMX93W40AAA	IMX94W40AAA
160A	IMX81W41AAA	IMX82W41AAA	IMX83W41AAA	IMX84W41AAA	IMX85W41AAA	IMX92W41AAA	IMX93W41AAA	IMX94W41AAA
300A	IMX81W42AAA	IMX82W42AAA	IMX83W42AAA	IMX84W42AAA	IMX85W42AAA	IMX92W42AAA	IMX93W42AAA	IMX94W42AAA
500A	IMX81W43AAA	IMX82W43AAA	IMX83W43AAA	IMX84W43AAA	IMX85W43AAA	IMX92W43AAA	IMX93W43AAA	IMX94W43AAA
630A	IMX81W44AAA	IMX82W44AAA	IMX83W44AAA	IMX84W44AAA	IMX85W44AAA	IMX92W44AAA	IMX93W44AAA	IMX94W44AAA
800A	IMX81W45AAA	IMX82W45AAA	IMX83W45AAA	IMX84W45AAA	IMX85W45AAA	IMX92W45AAA	IMX93W45AAA	IMX94W45AAA
1000A	IMX81W46AAA	IMX82W46AAA	IMX83W46AAA	IMX84W46AAA	IMX85W46AAA	IMX92W46AAA	IMX93W46AAA	IMX94W46AAA
1250A	IMX81W47AAA	IMX82W47AAA	IMX83W47AAA	IMX84W47AAA	IMX85W47AAA	IMX92W47AAA	IMX93W47AAA	IMX94W47AAA



Оранжевым шрифтом выделены буквы, которые надо менять в соответствии с заказываемой конфигурацией шинопроводов.

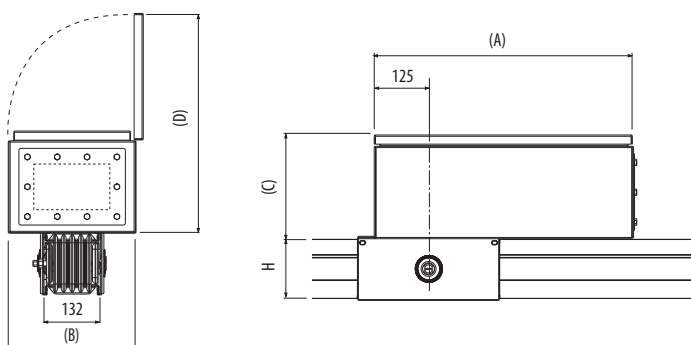
	Проводник			
	AAA	BAA	GAA	DAA
AAA = 3P + N + PE	•	-	-	-
BAA = 3P + N + FE + PE	-	•	•	-
RAA = 3P + NP + PE	•	-	-	-
SAA = 3P + NP + FE + PE	-	•	•	-
DAA = 3P + 2N + PE	-	-	-	•

• Применяется - Не применяется

**Внимание:**  
Для получения более подробной информации свяжитесь, пожалуйста, с нашим техническим отделом.



Для уточнения размеров свяжитесь, пожалуйста, с нашим техническим отделом.



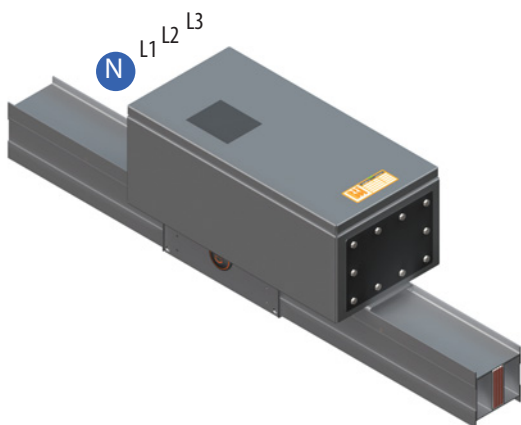
Размеры

	(A)	(B)	(C)	(D)
125A	650	320	250	550
160A	650	320	250	550
300A	650	320	250	550
500A	750	450	300	730
630A	750	450	300	730
800A	1200	550	300	830
1250A	1200	550	300	830

Пустая

Данная коробка предназначена для отвода питания на стыковых соединениях двух секций. Коробка не оснащена никакими элементами защиты и/или разъединителем. Монтаж коробки и подсоединение кабелей возможно только при снятом напряжении с линии шинпровода. Номинальная величина тока от 125А до 1250А.

	400A AI	630A AI	800A AI	630A Cu	800A Cu	1000A AI	1250A AI	1600A AI	2000A AI	2500A AI	3200A AI	4000A AI	5000A AI
	1000A Cu	1250A Cu	1600A Cu	2000A Cu	2500A Cu	3200A Cu	4000A Cu	5000A Cu					
125A	IMX81W30AAA	IMX82W30AAA	IMX83W30AAA	IMX84W30AAA	IMX85W30AAA	IMX92W30AAA	IMX93W30AAA	IMX94W30AAA					
160A	IMX81W31AAA	IMX82W31AAA	IMX83W31AAA	IMX84W31AAA	IMX85W31AAA	IMX92W31AAA	IMX93W31AAA	IMX94W31AAA					
300A	IMX81W32AAA	IMX82W32AAA	IMX83W32AAA	IMX84W32AAA	IMX85W32AAA	IMX92W32AAA	IMX93W32AAA	IMX94W32AAA					
500A	IMX81W33AAA	IMX82W33AAA	IMX83W33AAA	IMX84W33AAA	IMX85W33AAA	IMX92W33AAA	IMX93W33AAA	IMX94W33AAA					
630A	IMX81W34AAA	IMX82W34AAA	IMX83W34AAA	IMX84W34AAA	IMX85W34AAA	IMX92W34AAA	IMX93W34AAA	IMX94W34AAA					
800A	IMX81W35AAA	IMX82W35AAA	IMX83W35AAA	IMX84W35AAA	IMX85W35AAA	IMX92W35AAA	IMX93W35AAA	IMX94W35AAA					
1250A	IMX81W37AAA	IMX82W37AAA	IMX83W37AAA	IMX84W37AAA	IMX85W37AAA	IMX92W37AAA	IMX93W37AAA	IMX94W37AAA					



Оранжевым шрифтом выделены буквы, которые надо менять в соответствии с заказываемой конфигурацией шинпровода.

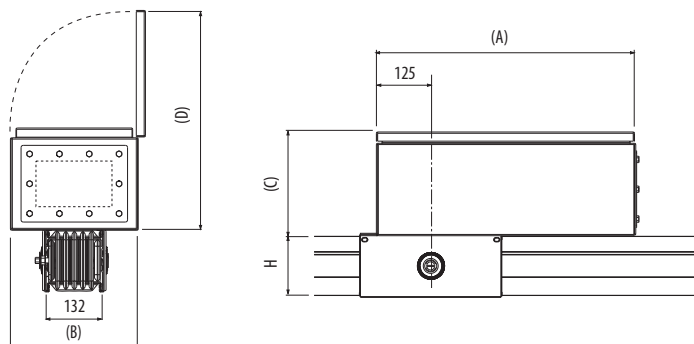
	Проводник			
	AAA	BAA	GAA	DAA
AAA = 3P + N + PE	•	•	-	-
BAA = 3P + N + FE + PE	-	-	•	-
RAA = 3P + NP + PE	•	-	-	-
SAA = 3P + NP + FE + PE	-	•	•	-
DAA = 3P + 2N + PE	-	-	-	•

• Применяется - Не применяется

**Внимание:**  
Для получения более подробной информации свяжитесь, пожалуйста, с нашим техническим отделом.



Для уточнения размеров свяжитесь, пожалуйста, с нашим техническим отделом.



Размеры

	(A)	(A <sub>1</sub> )	(B)	(B <sub>2</sub> )	(C)	(C <sub>1</sub> )	(D)
125A	650	289	320	293	250	207	550
160A	650	289	320	293	250	207	550
300A	650	289	320	293	250	207	550
500A	750	364	450	423	300	266	730
630A	750	364	450	423	300	266	730
800A	1200	789	550	523	300	282	830
1250A	1200	789	550	523	300	282	830

(A<sub>1</sub>) (B<sub>1</sub>) (C<sub>1</sub>) Внутреннее полезное пространство

ТИПЫ АКСЕССУАРОВ

АКСЕССУАРЫ

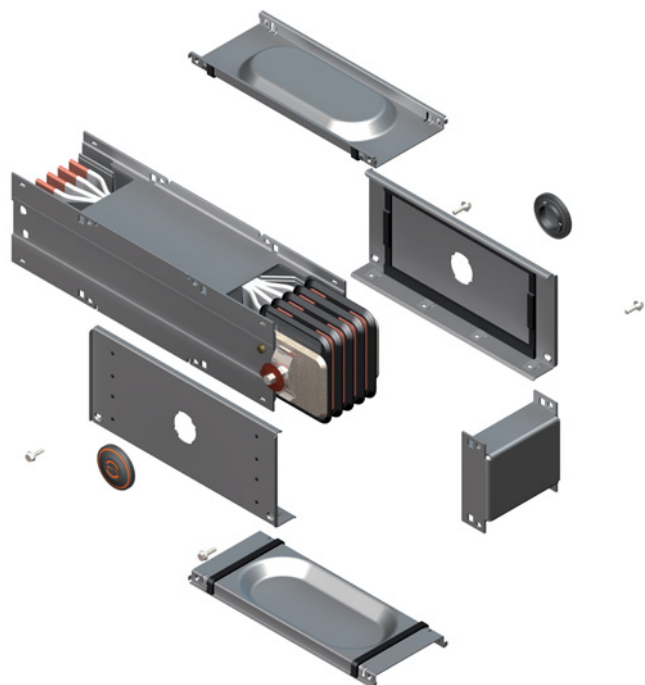
Торцевая заглушка	75
Корпус стыкового соединения	76
Огнезащитный барьер	77
Стенной фланец	78
Кожух	79

## ТОРЦЕВАЯ ЗАГЛУШКА

Данная заглушка предназначена для обеспечения степени защиты IP55 на неиспользуемом торце линии шинпровода. На заказ для передающих линий (без отводных коробок) возможны поставки заглушек со степенью защиты IP66.

Al	400A	630A	800A	1000A	1250A	1600A	2000A	2500A	3200A	4000A	-
	IMX81Y01AAA	IMX81Y01AAA	IMX81Y01AAA	IMX82Y01AAA	IMX83Y01AAA	IMX85Y01AAA	IMX85Y01AAA	IMX92Y01AAA	IMX94Y01AAA	IMX94Y01AAA	-

Cu	-	630A	800A	1000A	1250A	1600A	2000A	2500A	3200A	4000A	5000A
	-	IMX81Y01AAA	IMX81Y01AAA	IMX81Y01AAA	IMX82Y01AAA	IMX83Y01AAA	IMX84Y01AAA	IMX85Y01AAA	IMX92Y01AAA	IMX93Y01AAA	IMX94Y01AAA



<b>AAA</b>	= 3P + N + PE
<b>BAA</b>	= 3P + N + FE + PE
	= <b>GAA</b> 3P + N + FE/2 + PE
	= <b>DAA</b> 3P + 2N + PE

Оранжевым шрифтом выделены буквы, которые надо менять в соответствии с заказываемой конфигурацией шинпроводов.

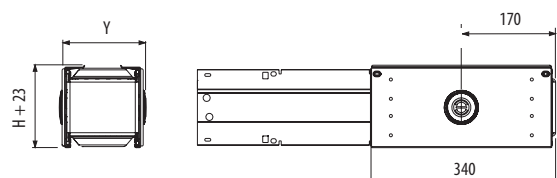


Все прокладки и уплотнения уже помещены на соответствующий фланец.

Размеры		
(H)	Al	Cu
	MM	MM
400A	129	-
630A	129	129
800A	129	129
1000A	139	129
1250A	174	139
1600A	224	174
2000A	224	204
2500A	312	224
3200A	412	312
4000A	412	372
5000A	-	412

(V)	4P	5P
	AAA	BAA
		GAA
		DAA
	MM	MM
	132	154

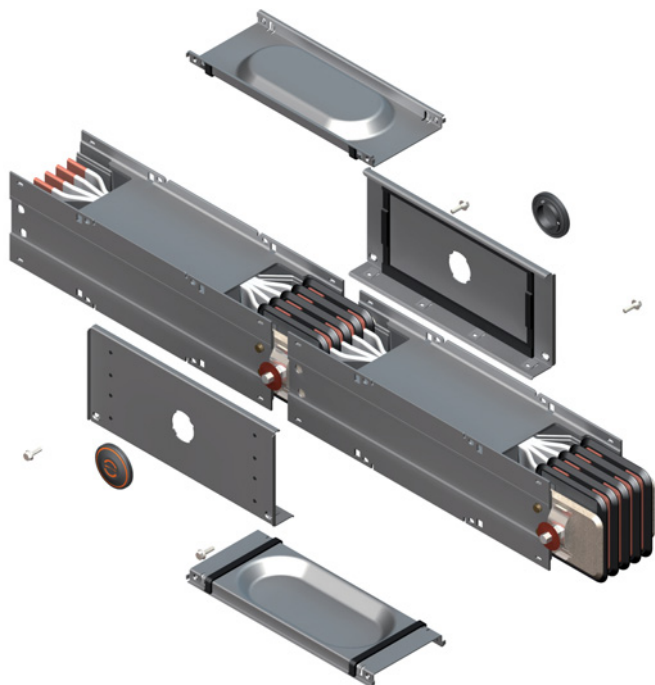


## КОРПУС СТЫКОВОГО СОЕДИНЕНИЯ

Данный корпус предназначен для обеспечения степени защиты IP55 на стыковом соединении двух секций шинпровода. На заказ возможны поставки корпусов со степенью защиты IP56 и IP66.

Al	400A	630A	800A	1000A	1250A	1600A	2000A	2500A	3200A	4000A	-
	IMX81Z01AAA	IMX81Z01AAA	IMX81Z01AAA	IMX82Z01AAA	IMX83Z01AAA	IMX85Z01AAA	IMX85Z01AAA	IMX92Z01AAA	IMX94Z01AAA	IMX94Z01AAA	-

Cu	-	630A	800A	1000A	1250A	1600A	2000A	2500A	3200A	4000A	5000A
	-	IMX81Z01AAA	IMX81Z01AAA	IMX81Z01AAA	IMX82Z01AAA	IMX83Z01AAA	IMX84Z01AAA	IMX85Z01AAA	IMX92Z01AAA	IMX93Z01AAA	IMX94Z01AAA

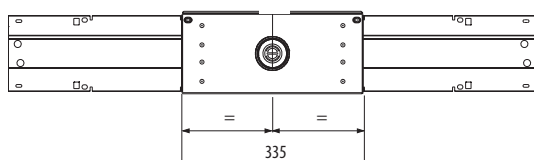
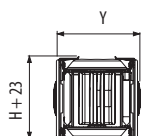


<b>AAA</b>	= 3P + N + PE
<b>BAA</b>	= 3P + N + FE + PE
	= <b>GAA</b> 3P + N + FE/2 + PE
	= <b>DAA</b> 3P + 2N + PE

Оранжевым шрифтом выделены буквы, которые надо менять в соответствии с заказываемой конфигурацией шинпровода.



Все прокладки и уплотнения уже помещены на соответствующий фланец.



i Размеры		
(H)	Al	Cu
	MM	MM
400A	129	-
630A	129	129
800A	129	129
1000A	139	129
1250A	174	139
1600A	224	174
2000A	224	204
2500A	312	224
3200A	412	312
4000A	412	372
5000A	-	412

(V)	4P	5P
	BAA	GAA
		DAA
	MM	MM
	132	154

## ОГНЕЗАЩИТНЫЙ БАРЬЕР

Предназначен для сохранения класса огнестойкости строительной конструкции при прохождении шинопровода через стены и предотвращает распространение огня, температуры и газообразных продуктов горения. Барьер состоит из внешних панелей (внешний огнезащитный барьер) и из панелей внутренних (внутренний огнезащитный барьер), которые помещаются в пустоты корпуса в месте прохождения шинопровода через стену.

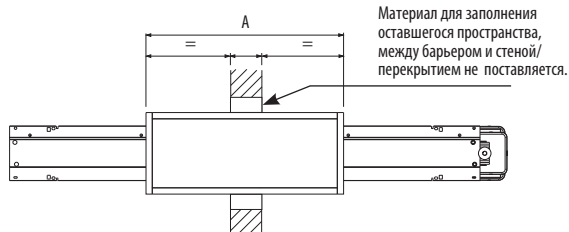
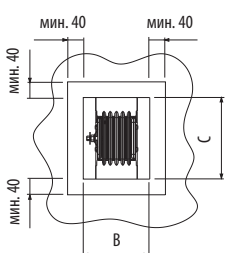
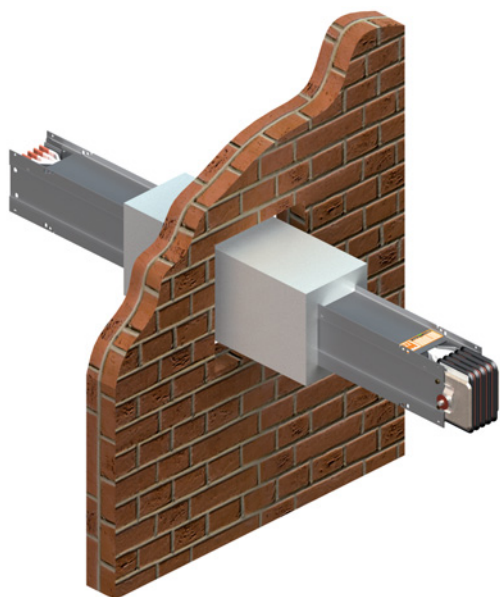
Внутренний огнезащитный барьер монтируется в элементы системы шинопровода (прямые секции, угловые секции и т.д.) на предприятии (код секций с внутренним огнезащитным барьером – IM...AF). Внешний огнезащитный барьер может поставляться уже установленным на секцию или как комплект для установки по месту монтажа шинопровода. Изделию присвоен следующий класс огнестойкости:

**EI180** (180 минут) в соответствии с **EN 1366-3**  
**S120** (120 минут) в соответствии с **DIN 4102-9**

<b>Al</b>	400A	630A	800A	1000A	1250A	1600A	2000A	2500A	3200A	4000A	-
	IMX81104 <b>AAA</b>	IMX81104 <b>AAA</b>	IMX81104 <b>AAA</b>	IMX82104 <b>AAA</b>	IMX83104 <b>AAA</b>	IMX85104 <b>AAA</b>	IMX85104 <b>AAA</b>	IMX92104 <b>AAA</b>	IMX94104 <b>AAA</b>	IMX94104 <b>AAA</b>	-
<b>Cu</b>	-	630A	800A	1000A	1250A	1600A	2000A	2500A	3200A	4000A	5000A
	-	IMX81104 <b>AAA</b>	IMX81104 <b>AAA</b>	IMX81104 <b>AAA</b>	IMX82104 <b>AAA</b>	IMX83104 <b>AAA</b>	IMX84104 <b>AAA</b>	IMX85104 <b>AAA</b>	IMX92104 <b>AAA</b>	IMX93104 <b>AAA</b>	IMX94104 <b>AAA</b>

<b>AAA</b>	= 3P + N + PE
<b>BAA</b>	= BAA 3P + N + FE + PE
	= GAA 3P + N + FE/2 + PE
	= DAA 3P + 2N + PE

Оранжевым шрифтом выделены буквы, которые надо менять в соответствии с заказываемой конфигурацией шинопроводов.



Для получения более подробной информации свяжитесь, пожалуйста, с нашим техническим отделом.

### **i** Размеры

Al	Cu	4P			5P		
		(A)	(B)	(C)	(A)	(B)	(C)
		мм	мм	мм	мм	мм	мм
400A	630A	630	212	215	630	234	215
630A	800A						
800A	1000A						
1000A	1250A	630	212	225	630	234	225
1250A	1600A	630	212	260	630	234	260
	2000A	630	212	290	630	234	290
1600A	2500A	630	212	310	630	234	310
2000A							
2500A	3200A	830	212	398	830	234	398
	4000A	830	212	458	830	234	458
3200A	5000A	830	212	498	830	234	498
4000A							

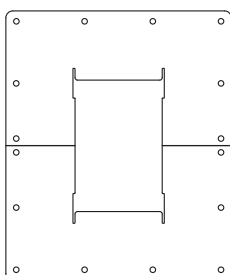
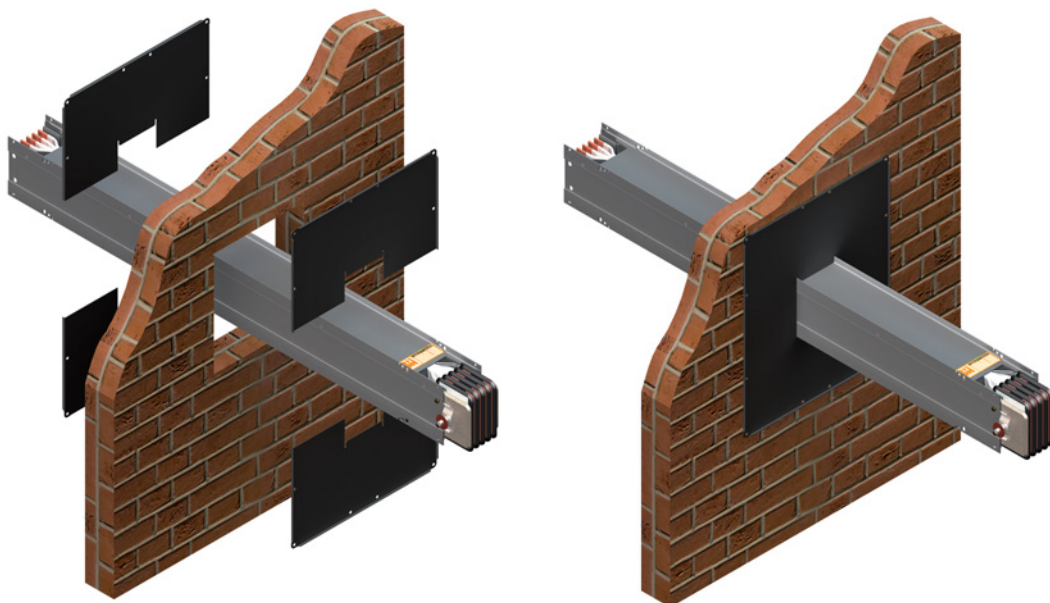
## СТЕННОЙ ФЛАНЕЦ

Применяется для закрытия отверстий в стенах в местах прохождения шинопровода. Материал для закрытия внутренних пустот не поставляется. Стенные фланцы могут быть установлены также на шинопровод, укомплектованный огнезащитным барьером.

Al	400A	630A	800A	1000A	1250A	1600A	2000A	2500A	3200A	4000A	-
	IMX81911AAA	IMX81911AAA	IMX81911AAA	IMX82911AAA	IMX83911AAA	IMX85911AAA	IMX85911AAA	IMX92911AAA	IMX94911AAA	IMX94911AAA	-
Cu	-	630A	800A	1000A	1250A	1600A	2000A	2500A	3200A	4000A	5000A
	-	IMX81911AAA	IMX81911AAA	IMX81911AAA	IMX82911AAA	IMX83911AAA	IMX84911AAA	IMX85911AAA	IMX92911AAA	IMX93911AAA	IMX94911AAA

AAA	= 3P + N + PE
BAA	= BAA 3P + N + FE + PE
	= GAA 3P + N + FE/2 + PE
	= DAA 3P + 2N + PE

Оранжевым шрифтом выделены буквы, которые надо менять в соответствии с заказываемой конфигурацией шинопроводов.



Для получения более подробной информации свяжитесь, пожалуйста, с нашим техническим отделом.

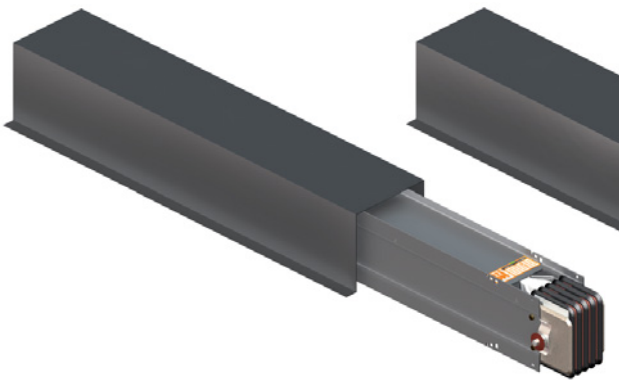
Используется для дополнительной защиты шинопроводов вне помещений.

**ПОПЕРЕЧНАЯ КОМПОНОВКА**

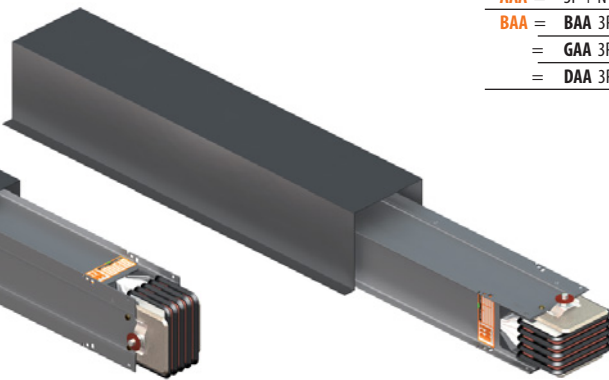
<b>Al</b>	400A	630A	800A	1000A	1250A	1600A	2000A	2500A	3200A	4000A	-
	IMX81601 <b>AAA</b>	IMX81601 <b>AAA</b>	IMX81601 <b>AAA</b>	IMX82601 <b>AAA</b>	IMX83601 <b>AAA</b>	IMX85601 <b>AAA</b>	IMX85601 <b>AAA</b>	IMX92601 <b>AAA</b>	IMX94601 <b>AAA</b>	IMX94601 <b>AAA</b>	-
<b>Cu</b>	-	630A	800A	1000A	1250A	1600A	2000A	2500A	3200A	4000A	5000A
	-	IMX81601 <b>AAA</b>	IMX81601 <b>AAA</b>	IMX81601 <b>AAA</b>	IMX82601 <b>AAA</b>	IMX83601 <b>AAA</b>	IMX84601 <b>AAA</b>	IMX85601 <b>AAA</b>	IMX92601 <b>AAA</b>	IMX93601 <b>AAA</b>	IMX94601 <b>AAA</b>

**ПРОДОЛЬНАЯ КОМПОНОВКА**

<b>Al</b>	400A	630A	800A	1000A	1250A	1600A	2000A	2500A	3200A	4000A	-
	IMX81601 <b>AAA</b>	IMX81602 <b>AAA</b>	IMX81602 <b>AAA</b>	IMX82602 <b>AAA</b>	IMX83602 <b>AAA</b>	IMX85602 <b>AAA</b>	IMX85602 <b>AAA</b>	IMX92602 <b>AAA</b>	IMX94602 <b>AAA</b>	IMX94602 <b>AAA</b>	-
<b>Cu</b>	-	630A	800A	1000A	1250A	1600A	2000A	2500A	3200A	4000A	5000A
	-	IMX81602 <b>AAA</b>	IMX81602 <b>AAA</b>	IMX81602 <b>AAA</b>	IMX82602 <b>AAA</b>	IMX83602 <b>AAA</b>	IMX84602 <b>AAA</b>	IMX85602 <b>AAA</b>	IMX92602 <b>AAA</b>	IMX93602 <b>AAA</b>	IMX94602 <b>AAA</b>



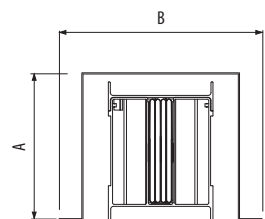
Поперечная компоновка



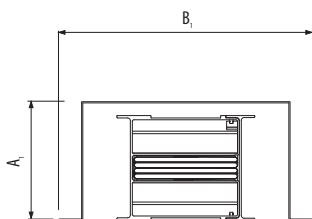
Продольная компоновка

- AAA** = 3P + N + PE
- BAA** = 3P + N + FE + PE
- = **GAA** 3P + N + FE/2 + PE
- = **DAA** 3P + 2N + PE

Оранжевым шрифтом выделены буквы, которые надо менять в соответствии с заказываемой конфигурацией шинопроводов.



Поперечная компоновка



Продольная компоновка

**Размеры**

Al	Cu	шина	4P				5P				
			(A)	(B)	(A1)	(B1)	(A)	(B)	(A1)	(B1)	
			мм	мм	мм	мм	мм	мм	мм	мм	мм
400A	630A	B85	140	260	150	276	140	282	172	276	
630A	800A										
800A	1000A										
1000A	1250A	B95	150	260	150	286	150	282	172	286	
1250A	1600A	B130	185	260	150	321	185	282	172	321	
	2000A	B160	215	260	150	351	215	282	172	351	
1600A	2500A	B180	235	260	150	371	235	282	172	371	
2000A											
2500A	3200A	2B130	322	260	150	459	322	282	172	459	
	4000A	2B160	382	260	150	519	382	282	172	519	
3200A	5000A	2B180	422	260	150	559	422	282	172	559	
4000A											



**ТИПЫ ЭЛЕМЕНТОВ**

**КРЕПЕЖНЫЕ ЭЛЕМЕНТЫ**

Универсальный крепеж	82
Подвесные элементы	83
Крепежные элементы для вертикальных участков	84
Расчет установки крепежей для вертикальных участков	85
Напольный крепежный элемент для вертикальных участков	86

Предназначен для крепления шинпровода к подвешивающему устройству на всех горизонтальных участках и на вертикальных участках длиной до 6 – 7 м.

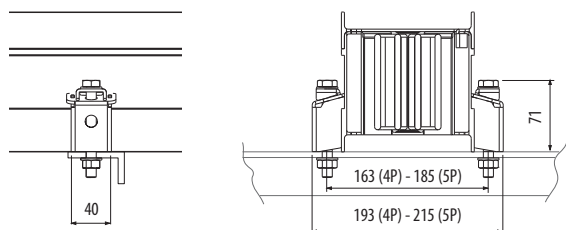
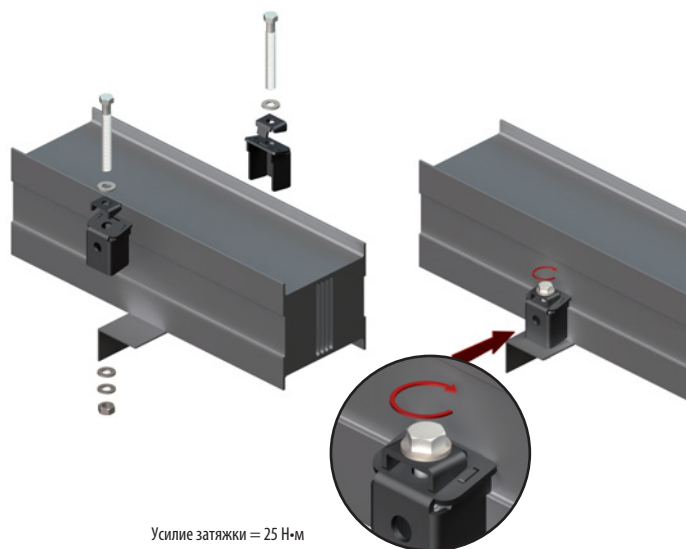
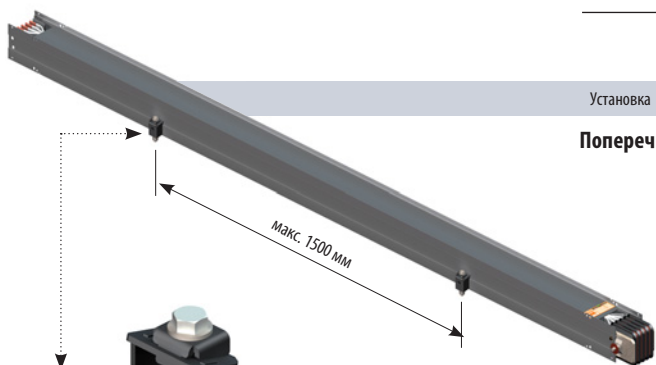
Код

Для всех конфигураций

IMX00710AAA

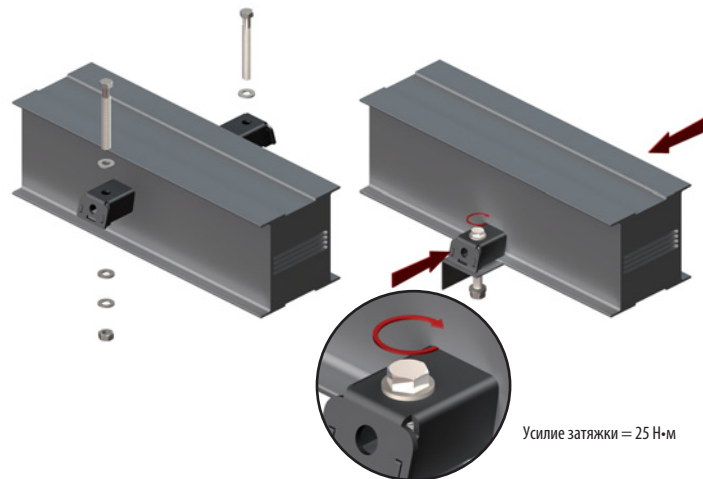
Установка

Поперечная установка

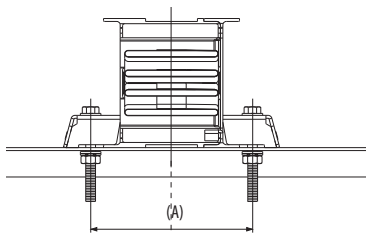


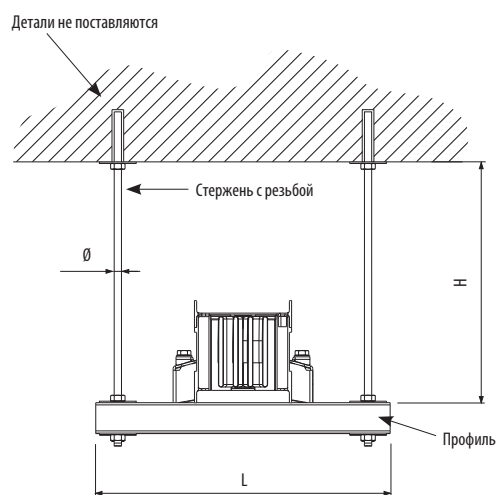
Установка

Продольная установка



(A)		
400A	Al	160
630A	Al	160
800A	Al	160
1000A	Cu	160
1000A	Al	170
1250A	Cu	170
1250A	Al	205
1600A	Cu	205
2000A	Cu	235
1600A	Al	255
2000A	Al	255
2500A	Cu	255
2500A	Al	343
3200A	Cu	343
4000A	Cu	403
3200A	Al	443
4000A	Al	443
5000A	Cu	443



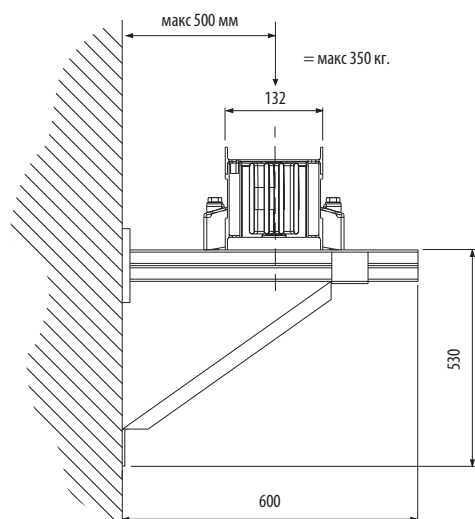
**Потолочный**

Предназначен для подвески горизонтальных секций шинопроводов.

Код		L	H макс	Ø	кг макс
		мм	мм	мм	мм
Кронштейн в сборе	IMX00801AAA	600	800	M10	350
Кронштейн в сборе	IMX00802AAA	600	2800	M10	350
Профиль	IMX00803AAA	3000	-	-	-
Стержень с резьбой	IMX00804AAA	-	3000	M10	-
Стержень с резьбой	IMX00805AAA	-	3000	M12	-



Универсальный крепеж не включен

**Настенный**

Предназначен для подвески горизонтальных секций шинопровода.

код IMX00821AAA



Универсальный крепеж не включен

**По запросу клиента**

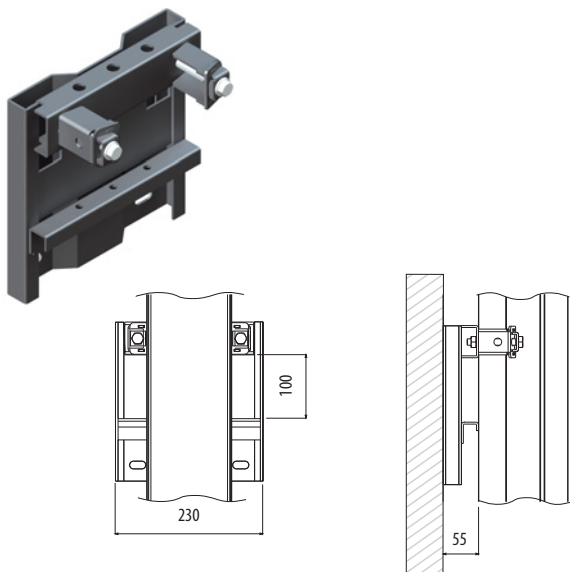
Для разработки специальных решений свяжитесь, пожалуйста, с нашим техническим отделом.

код IMX00811AAA

Предназначены для подвески вертикальных участков шинпровода и крепятся к стене.

Выравниватель для вертикальных участков

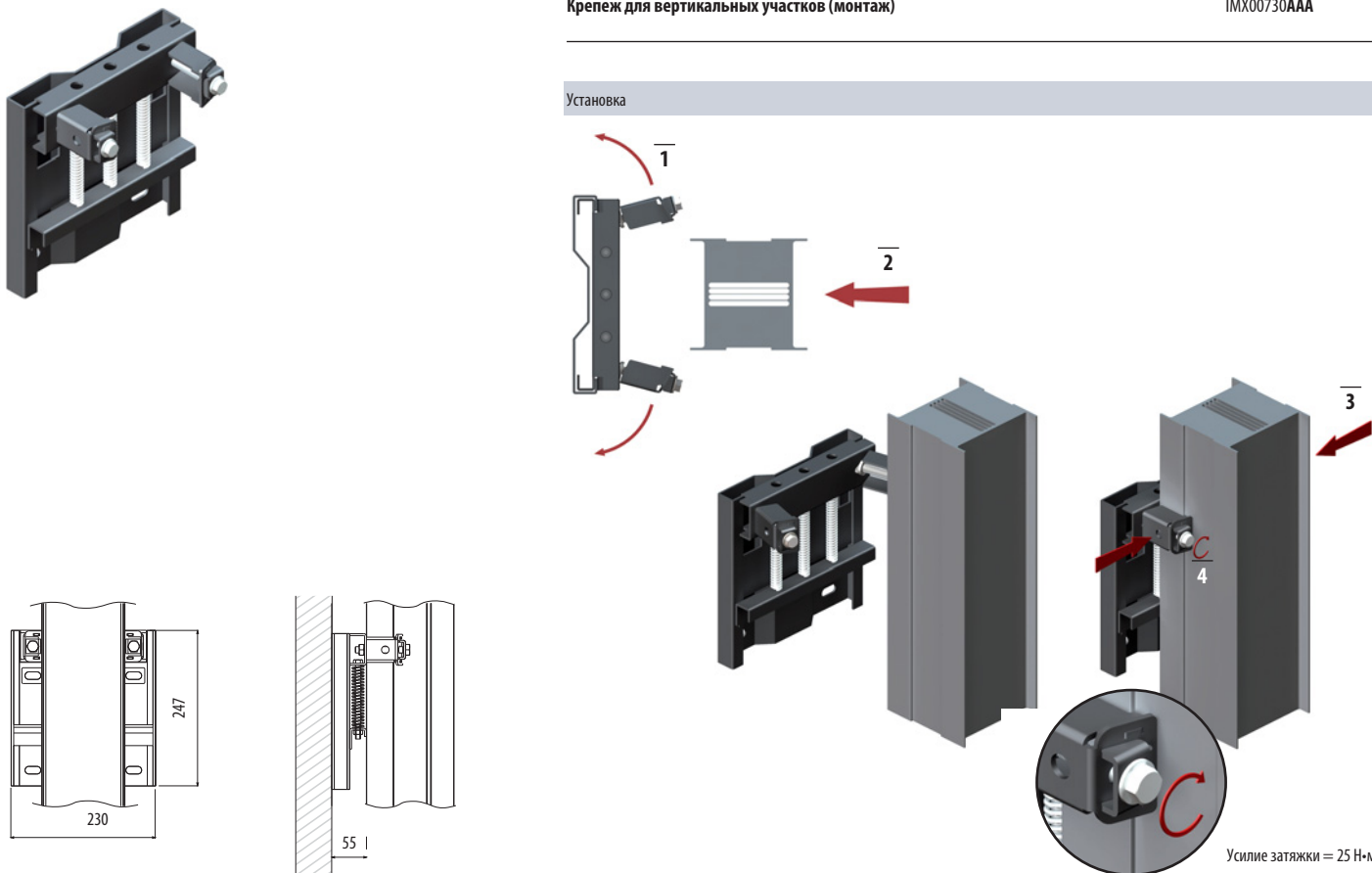
IMX00720AAA



Крепеж для вертикальных участков (монтаж)

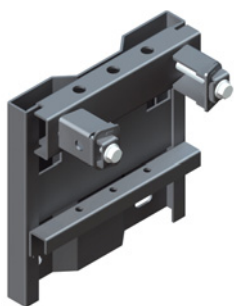
IMX00730AAA

Установка

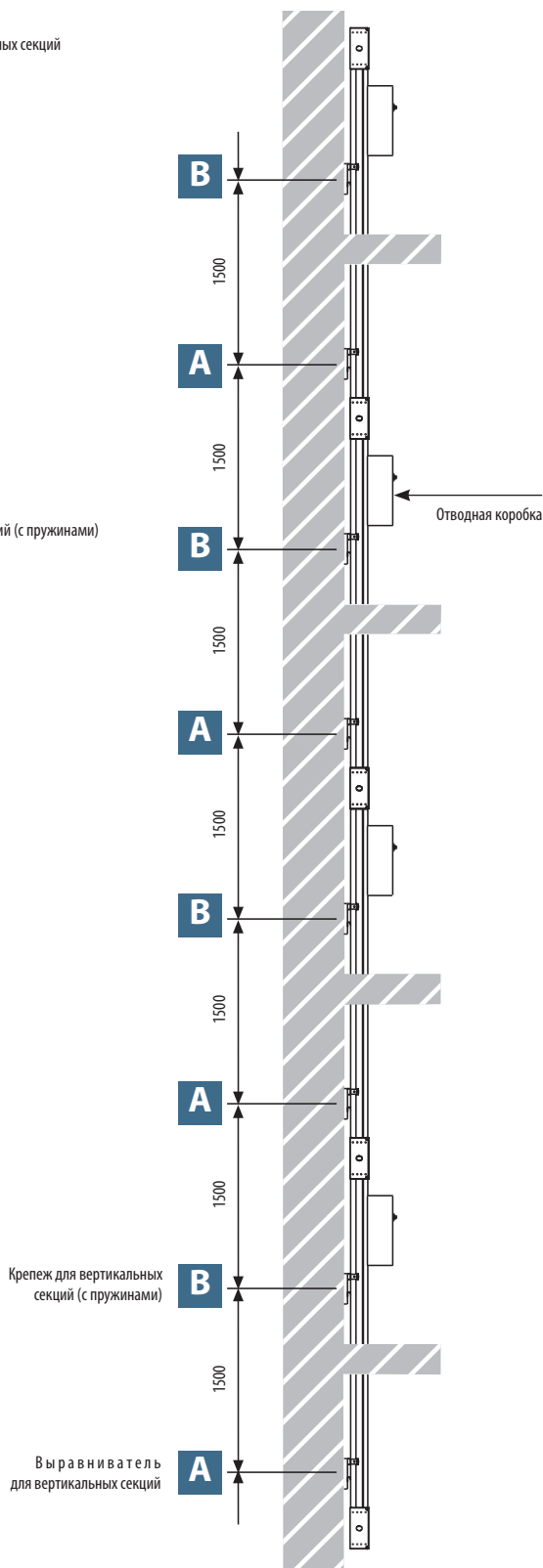


Крепеж для вертикального участка используется для подвешивания шинпровода, а выравниватель используется для обеспечения прямолинейности шинпровода. Необходимо располагать кронштейны вдоль вертикальной секции, используя, по крайней мере, один кронштейн с пружинами на секцию шинпровода и один выравниватель между каждыми двумя крепежами с пружинами (рекомендуемое расстояние – 1,5 м), как показано на рисунке.

**A** Выравниватель для вертикальных секций



**B** Крепеж для вертикальных секций (с пружинами)



Важно, чтобы нагрузка на каждый крепеж (с пружинами) не превышала 150 кг. Проверка осуществляется путем деления общего веса линии (вес передающих и распределительных секций шинпровода + вес отводных коробок с учетом тех, которые могут быть установлены при дальнейшем использовании) на количество кронштейнов с пружинами, как показано в приведенном ниже расчете:

$$P = \text{общий вес секции A (вычисляется в соответствии с таблицей 1)} + \text{вес всех запланированных и возможных к установке в дальнейшем ответвительных коробок, (вычисляется в соответствии с таблицей 2)}$$

$$K = \text{максимальная нагрузка, приходящаяся на один фиксирующий кронштейн с пружиной (150 кг)}$$

$$N = \text{количество фиксирующих устройств}$$

$$\frac{P}{N} = < 150 \text{ кг (K)}$$

Если нагрузка на каждый отдельный кронштейн с пружинами превышает 150 кг, увеличьте количество кронштейнов с пружинами и уменьшите количество выравнивающих кронштейнов.

Вес шинпровода

Al	Кг/м	Cu	Кг/м
400A	12	630A	21
630A	12,5	800A	21
800A	13	1000A	23
1000A	14	1250A	25,5
1250A	17,5	1600A	35
1600A	23	2000A	43
2000A	24	2500A	51,5
2500A	33,5	3200A	61
3200A	45	4000A	85
4000A	47	5000A	101

Вес ответвительной коробки

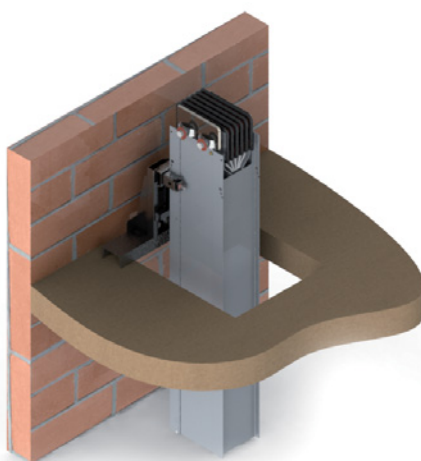
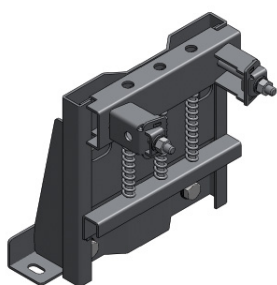
	Кг
125A	30
250A	35
400A	45
630A	55
800A	60
1000A	65
1250A	70

## НАПОЛЬНЫЙ КРЕПЕЖНЫЙ ЭЛЕМЕНТ ДЛЯ ВЕРТИКАЛЬНЫХ УЧАСТКОВ

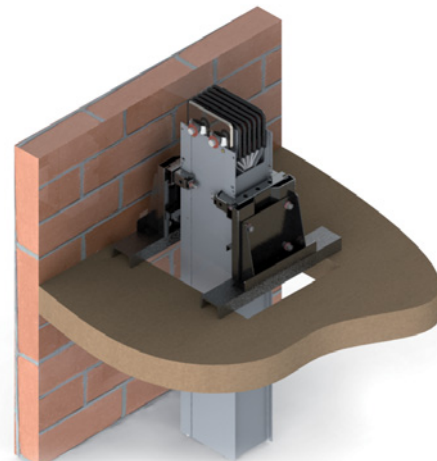
Применяется для подвешивания вертикальных участков шинпровода. Элемент прикрепляется к полу. Если нагрузка не превышает 150 кг, то можно использовать один крепеж, при превышении нагрузки применяется два крепежа (максимальная нагрузка до 300 кг). Устройство может крепиться непосредственно на полу или на дополнительных профилях (профиля не поставляются).

Напольный крепеж

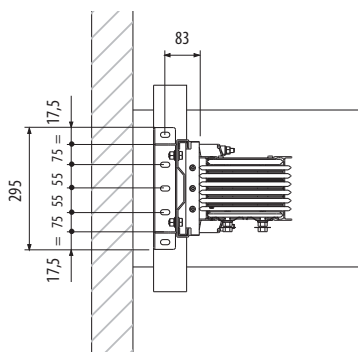
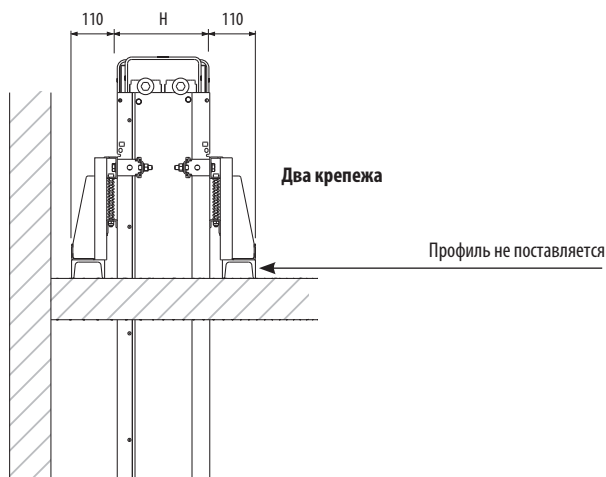
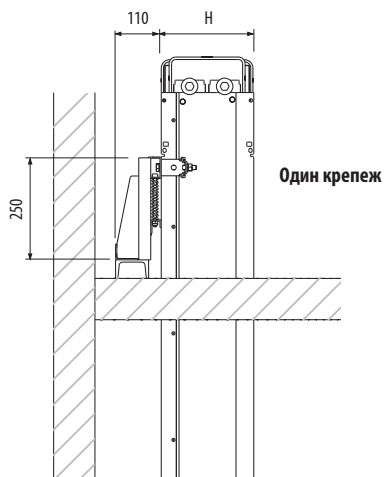
IMX00740AAA



Один элемент (макс. 150 кг)



Два элемента (макс. 300 кг)



Для уточнения размеров свяжитесь, пожалуйста, с нашим техническим отделом

ТИПЫ КОНФИГУРАЦИЙ

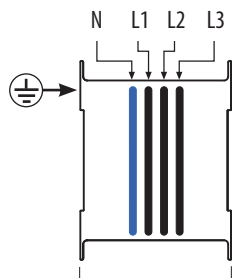
ТЕХНИЧЕСКИЕ ХАРАКТЕРИСТИКИ

<b>AAA</b>	3P + N + PE	Алюминий	<b>88</b>
<b>AAA</b>	3P + N + PE	Медь	<b>89</b>
<b>ВAA</b>	3P + N + FE + PE	Алюминий	<b>90</b>
<b>ВAA</b>	3P + N + FE + PE	Медь	<b>91</b>
<b>GAA</b>	3P + N + FE/2 + PE	Алюминий	<b>92</b>
<b>GAA</b>	3P + N + FE/2 + PE	Медь	<b>93</b>
<b>DAA</b>	3P + 2N + PE	Алюминий	<b>94</b>
<b>DAA</b>	3P + 2N + PE	Медь	<b>95</b>

(AAA)

3P + N + PE

AI



Все технические характеристики по всем указанным номинальным значениям получены на основании испытаний, проводившихся в соответствии со стандартом CEI-EN 60439-1 и 2, и подтверждены сертификатами LOVAG. Показатели, полученные путем экстраполяции, не приводятся.

\* проводились испытания (пределы лаборатории) \*\* расчетные значения величин

Номинальный ток	A (40°C)	400	630	800	1000	1250	1600	2000	2500	3200	4000
-----------------	----------	-----	-----	-----	------	------	------	------	------	------	------

**Общие характеристики**

Соответствуют стандарту	IEC 439-1 - IEC 439-2										
Номинальное рабочее напряжение - U <sub>e</sub>	V	1000									
Номинальное напряжение изоляции - U <sub>i</sub>	V	1000									
Номинальная частота	Гц	50/60									
Степень защиты	IP	IP 55 - (по заказу IP66)									

**Допустимый ток**

Устойчивость к фазному току короткого замыкания (1s) - I <sub>cu</sub>	кА	38	40	42	53	56	80	90	113	114*	114*
Устойчивость к пиковому току короткого замыкания фаза-корпус (1s) - I <sub>ka</sub>	кА	80	84	84	108	133	179	202	257	266*	266*
										143**	162**
										315**	356**

**Проводники**

Сопротивление фазы - R <sub>20</sub>	мОм/м	0,099	0,083	0,076	0,067	0,043	0,032	0,029	0,022	0,016	0,0143
Реактивное сопротивление фазы - X	мОм/м	0,020	0,021	0,020	0,019	0,014	0,011	0,010	0,007	0,006	0,0052
Полное сопротивление фазы - Z	мОм/м	0,101	0,087	0,079	0,071	0,046	0,034	0,031	0,023	0,017	0,0152
Сопротивление фазы при тепловом балансе - R <sub>t</sub>	мОм/м	0,123	0,092	0,086	0,076	0,053	0,037	0,038	0,026	0,021	0,0191

**Защитный проводник (кожух)**

Сечение - Pe	мм²	1,229	1,229	1,229	1,297	1,538	1,996	1,996	2,820	3,738	3,738
Эквивалентное сечение меди (Cu)	мм²	737	737	737	778	923	1,198	1,198	1,692	2,243	2,243

**Прочие характеристики**

Сопротивление аварийного контура - R <sub>s</sub>	мОм/м	0,114	0,111	0,105	0,065	0,030	0,033	0,030	0,019	0,014	0,012
Реактивное сопротивление аварийного контура - X <sub>s</sub>	мОм/м	0,153	0,153	0,143	0,122	0,112	0,095	0,092	0,065	0,049	0,044
Полное сопротивление аварийного контура - Z <sub>s</sub>	мОм/м	0,191	0,189	0,177	0,138	0,116	0,101	0,097	0,068	0,051	0,046
Падение напряжения при распределенной нагрузке ΔV [В/м/А]10 <sup>-6</sup>	cosφ = 0,70	86,69	68,50	64,43	57,75	40,74	29,50	29,19	20,07	16,42	14,75
	cosφ = 0,75	91,08	71,51	67,24	60,18	42,39	30,62	30,37	20,87	17,06	15,34
	cosφ = 0,80	95,33	74,36	69,89	62,45	43,94	31,66	31,49	21,63	17,65	15,89
	cosφ = 0,85	99,37	76,99	72,34	64,54	45,35	32,58	32,50	22,31	18,17	16,39
	cosφ = 0,90	103,11	79,31	74,49	66,33	46,54	33,34	33,35	22,88	18,61	16,81
	cosφ = 0,95	106,28	81,03	76,07	67,58	47,33	33,79	33,93	23,26	18,88	17,09
	cosφ = 1	106,19	79,32	74,39	65,74	45,85	32,44	32,87	22,49	18,17	16,52
Вес	кг/м	11,1	11,5	13,0	14,0	17,5,0	23,0	24,0	33,5	45,0	47,0
Габаритные размеры	мм (LxH)	132x129	132x129	132x129	132x139	132x174	132x224	132x224	132x312	132x412	132x412
Тепловыделение при горении	кВт • ч/м	2,38	2,38	2,38	2,56	3,20	4,10	4,10	5,41	7,01	7,01
Тепловыделение на каждую точку отвода	кВт • ч	1,05	1,05	1,05	1,05	1,05	1,05	1,05	1,05	1,05	1,05
Тепловые потери при номинальном токе	Вт/м	59	109	165	228	248	288	456	488	645	917

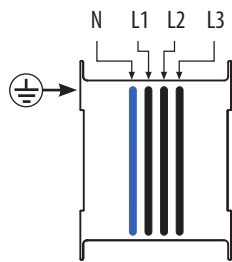
Приводится номинальное значение тока для температуры 40°C. Для более высоких показателей температуры окружающей среды данное значение следует умножить на соответствующий коэффициент.

35° C	40° C	45° C	50° C
1,06	1	0,96	0,84

(AAA)

3P + N + PE

Cu

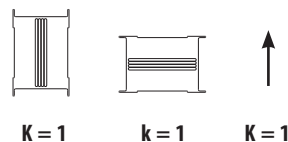


Все технические характеристики по всем указанным номинальным значениям получены на основании испытаний, проводившихся в соответствии со стандартом CEI-EN 60439-1 и 2, и подтверждены сертификатами LOVAG. Показатели, полученные путем экстраполяции, не приводятся.

\* проводились испытания (пределы лаборатории) \*\* расчетные значения величин

Номинальный ток	A (40°C)	630	800	1000	1250	1600	2000	2500	3200	4000	5000
<b>Общие характеристики</b>											
Соответствуют стандарту	IEC 439-1 - IEC 439-2										
Номинальное рабочее напряжение - U <sub>e</sub>	В 1000										
Номинальное напряжение изоляции - U <sub>i</sub>	В 1000										
Номинальная частота	Гц 50/60										
Степень защиты	IP IP 55 - (по заказу IP66)										
<b>Допустимый ток</b>											
Устойчивость к фазному току короткого замыкания (1s) - I <sub>cu</sub>	кА	35	42	50	61	80	90	90	111 *	114 *	114 *
Устойчивость к пиковому току короткого замыкания фаза-корпус (1s) - I <sub>psc</sub>	кА	74	84	110	134	185	204	206	259 *	266 *	266 *
<b>Проводники</b>											
Сопротивление фазы - R <sub>20</sub>	мОм/м	0,068	0,062	0,042	0,034	0,026	0,022	0,017	0,013	0,011	0,009
Реактивное сопротивление фазы - X	мОм/м	0,024	0,020	0,019	0,021	0,017	0,014	0,010	0,007	0,006	0,006
Полное сопротивление фазы - Z	мОм/м	0,072	0,065	0,047	0,041	0,031	0,022	0,020	0,015	0,013	0,011
Сопротивление фазы при тепловом балансе - R <sub>t</sub>	мОм/м	0,088	0,080	0,053	0,042	0,029	0,028	0,022	0,017	0,013	0,011
<b>Защитный проводник (кожух)</b>											
Сечение - Pe	мм²	1.229	1.229	1.229	1.297	1.538	1.848	1.996	2.820	3.441	3.738
Эквивалентное сечение меди (Cu)	мм²	737	737	737	778	923	1.109	1.198	1.692	2.065	2.243
<b>Прочие характеристики</b>											
Сопротивление аварийного контура - R <sub>s</sub>	мОм/м	0,029	0,031	0,032	0,038	0,029	0,026	0,016	0,015	0,010	0,010
Реактивное сопротивление аварийного контура - X <sub>s</sub>	мОм/м	0,064	0,066	0,071	0,108	0,107	0,079	0,054	0,059	0,038	0,033
Полное сопротивление аварийного контура - Z <sub>s</sub>	мОм/м	0,070	0,073	0,078	0,114	0,111	0,083	0,056	0,061	0,040	0,034
Падение напряжения при распределенной нагрузке ΔV [В/м/А]10 <sup>-6</sup>	cosφ = 0,70	68,11	60,79	43,83	38,28	28,06	25,42	19,32	14,44	11,58	10,37
	cosφ = 0,75	70,82	63,34	45,25	39,13	28,54	25,98	19,80	14,84	11,87	
	cosφ = 0,80	73,35	65,74	46,54	39,82	28,89	26,43	20,21	15,19	12,11	10,73
	cosφ = 0,85	75,64	67,93	47,63	40,30	29,07	26,75	20,51	15,47	12,29	10,82
	cosφ = 0,90	77,56	69,82	48,42	40,46	28,99	26,84	20,66	15,64	12,38	10,83
	cosφ = 0,95	78,80	71,14	48,68	40,02	28,42	26,54	20,53	15,61	12,30	10,66
cosφ = 1	76,12	69,20	45,85	36,16	25,09	23,96	18,77	14,45	11,25	9,52	
Вес	кг/м	14,9	15,7	20,5	25,5	35,0	43,0	51,5	61,0	85,0	101,0
Габаритные размеры	мм (LxH)	132x129	132x129	132x129	132x139	132x174	132x204	132x224	132x312	132x372	132x412
Тепловыделение при горении	кВт • ч/м	2,38	2,38	2,38	2,56	3,20	3,63	4,10	5,41	6,37	7,01
Тепловыделение на каждую точку отвода	кВт • ч	1,05	1,05	1,05	1,05	1,05	1,05	1,05	1,05	1,05	1,05
Тепловые потери при номинальном токе	Вт/м	105	154	159	196	223	332	407	513	624	825

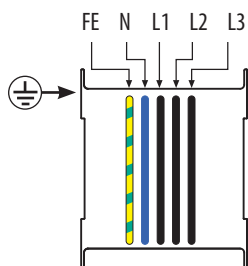
Приведенные данные соответствуют вертикальной ориентации оси шинпровода, однако благодаря особенной геометрии и конструкции они справедливы и для горизонтальной ориентации оси, и для вертикальных участков.



(BAA)

3P + N + FE + PE

AI



Все технические характеристики по всем указанным номинальным значениям получены на основании испытаний, проводившихся в соответствии со стандартом CEI-EN 60439-1 и 2, и подтверждены сертификатами LOVAG. Показатели, полученные путем экстраполяции, не приводятся.

\* проводились испытания (пределы лаборатории)      \*\* расчетные значения величин

Номинальный ток	A (40°C)	400	630	800	1000	1250	1600	2000	2500	3200	4000	
<b>Общие характеристики</b>												
Соответствуют стандарту	IEC 439-1 - IEC 439-2											
Номинальное рабочее напряжение - $U_e$	V	1000										
Номинальное напряжение изоляции - $U_i$	V	1000										
Номинальная частота	Гц	50/60										
Степень защиты	IP	IP 55 - (по заказу IP66)										
<b>Допустимый ток</b>												
Устойчивость к фазному току короткого замыкания (1s) - $I_{sc}$	кА	30	35	42	53	56	80	90	113	114*	114*	
Устойчивость к пиковому току короткого замыкания фаза-корпус (1s) - $I_{pk}$	кА	66	77	84	108	133	179	202	257	266*	266*	
										315**	356**	
<b>Проводники</b>												
Сопротивление фазы - $R_{20}$	мОм/м	0,099	0,083	0,076	0,067	0,043	0,032	0,029	0,022	0,016	0,014	
Реактивное сопротивление фазы - X	мОм/м	0,020	0,021	0,020	0,019	0,014	0,011	0,010	0,007	0,006	0,005	
Полное сопротивление фазы - Z	мОм/м	0,101	0,087	0,079	0,071	0,046	0,034	0,031	0,023	0,017	0,015	
Сопротивление фазы при тепловом балансе - $R_t$	мОм/м	0,123	0,092	0,086	0,076	0,053	0,037	0,038	0,026	0,021	0,019	
<b>Защитный проводник (кожух)</b>												
Сечение - $P_e$	мм <sup>2</sup>	1.332	1.332	1.332	1.388	1.627	2.083	2.083	2.955	3.867	3.867	
Эквивалентное сечение меди (Cu)	мм <sup>2</sup>	799	799	799	833	976	1.250	1.250	1.773	2.320	2.320	
<b>Функциональный заземляющий проводник</b>												
Сечение - $P_e$	%	100	100	100	100	100	100	100	100	100	100	
<b>Прочие характеристики</b>												
Сопротивление аварийного контура - $R_a$	мОм/м	0,111	0,111	0,105	0,065	0,030	0,033	0,030	0,019	0,014	0,012	
Реактивное сопротивление аварийного контура - $X_a$	мОм/м	0,153	0,153	0,143	0,122	0,112	0,095	0,092	0,065	0,049	0,044	
Полное сопротивление аварийного контура - $Z_a$	мОм/м	0,189	0,189	0,177	0,138	0,116	0,101	0,097	0,068	0,051	0,046	
Падение напряжения при распределенной нагрузке	$\Delta V [В/м/А]10^{-6}$	$\cos\varphi = 0,70$	86,69	68,50	64,43	57,75	40,74	29,50	29,19	20,07	16,42	14,75
		$\cos\varphi = 0,75$	91,08	71,51	67,24	60,18	42,39	30,62	30,37	20,87	17,06	15,34
		$\cos\varphi = 0,80$	95,33	74,36	69,89	62,45	43,94	31,66	31,49	21,63	17,65	15,89
		$\cos\varphi = 0,85$	99,37	76,99	72,34	64,54	45,35	32,58	32,50	22,31	18,17	16,39
		$\cos\varphi = 0,90$	103,11	79,31	74,49	66,33	46,54	33,34	33,35	22,88	18,61	16,81
		$\cos\varphi = 0,95$	106,28	81,03	76,07	67,58	47,33	33,79	33,93	23,26	18,88	17,09
		$\cos\varphi = 1$	106,19	79,32	74,39	65,74	45,85	32,44	32,87	22,49	18,17	16,52
Вес	кг/м	12,8	12,9	14,8	15,8	19,8	26,2	27,5	38,0	51,2	53,8	
Габаритные размеры	мм (LxH)	154x129	154x129	154x129	154x139	154x174	154x224	154x224	154x312	154x412	154x412	
Тепловыделение при горении	кВт • ч/м	2,85	2,85	2,85	3,08	3,87	4,95	4,95	6,58	8,52	8,52	
Тепловыделение на каждую точку отвода	кВт • Ч	1,27	1,27	1,27	1,27	1,27	1,27	1,27	1,27	1,27	1,27	
Тепловые потери при номинальном токе	Вт/м	59	109	165	228	248	288	456	488	645	917	

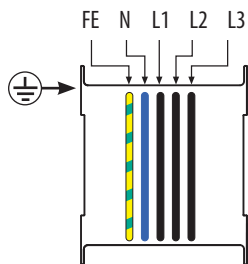
Приводится номинальное значение тока для температуры 40°C. Для более высоких показателей температуры окружающей среды данное значение следует умножить на соответствующий коэффициент.

	35° C	40° C	45° C	50° C
	1,06	1	0,96	0,84

(ВАА)

3P + N + PE

Cu



Все технические характеристики по всем указанным номинальным значениям получены на основании испытаний, проводившихся в соответствии со стандартом CEI-EN 60439-1 и 2, и подтверждены сертификатами LOVAG. Показатели, полученные путем экстраполяции, не приводятся.

\* проводились испытания (пределы лаборатории)

\*\* расчетные значения величин

Номинальный ток	A (40°C)	630	800	1000	1250	1600	2000	2500	3200	4000	5000	
<b>Общие характеристики</b>												
Соответствуют стандарту		IEC 439-1 - IEC 439-2										
Номинальное рабочее напряжение - $U_e$	V	1000										
Номинальное напряжение изоляции - $U_i$	V	1000										
Номинальная частота	Гц	50/60										
Степень защиты	IP	IP 55 - (по заказу IP66)										
<b>Допустимый ток</b>												
Устойчивость к фазному току короткого замыкания (1s) - $I_{sc}$	кА	35	42	50	61	80	90	90	111	114	114	
									144 **	163 **	200 **	
Устойчивость к пиковому току короткого замыкания фаза-корпус (1s) - $I_{sc}$	кА	74	84	110	134	185	204	206	259	266	266	
									316 **	359 **	440 **	
<b>Проводники</b>												
Сопротивление фазы - $R_{20}$	мОм/м	0,068	0,062	0,042	0,034	0,026	0,022	0,017	0,013	0,011	0,009	
Реактивное сопротивление фазы - X	мОм/м	0,024	0,020	0,019	0,021	0,017	0,014	0,010	0,007	0,006	0,006	
Полное сопротивление фазы - Z	мОм/м	0,072	0,065	0,047	0,041	0,031	0,022	0,020	0,015	0,013	0,011	
Сопротивление фазы при тепловом балансе - $R_t$	мОм/м	0,088	0,080	0,053	0,042	0,029	0,028	0,022	0,017	0,013	0,011	
<b>Защитный проводник (кожух)</b>												
Сечение - $P_e$	мм <sup>2</sup>	1332	1332	1332	1388	1627	1929	2083	2955	3559	3867	
Эквивалентное сечение меди (Cu)	мм <sup>2</sup>	799	799	799	833	976	1.250	1.250	1.773	2.320	2.320	
<b>Функциональный заземляющий проводник</b>												
Сечение - $P_e$	%	100	100	100	100	100	100	100	100	100	100	
<b>Прочие характеристики</b>												
Сопротивление аварийного контура - $R_s$	мОм/м	0,029	0,031	0,032	0,038	0,029	0,026	0,016	0,015	0,010	0,010	
Реактивное сопротивление аварийного контура - $X_s$	мОм/м	0,064	0,066	0,071	0,108	0,107	0,079	0,054	0,059	0,038	0,033	
Полное сопротивление аварийного контура - $Z_s$	мОм/м	0,070	0,073	0,078	0,114	0,111	0,083	0,056	0,061	0,040	0,034	
Падение напряжения при распределенной нагрузке	$\Delta V$ [В/м/А]10 <sup>-6</sup>	$\cos\varphi = 0,70$	68,11	60,79	43,83	38,28	28,06	25,42	19,32	14,44	11,58	10,37
		$\cos\varphi = 0,75$	70,82	63,34	45,25	39,13	28,54	25,98	19,80	14,84	11,87	10,57
		$\cos\varphi = 0,80$	73,35	65,74	46,54	39,82	28,89	26,43	20,21	15,19	12,11	10,73
		$\cos\varphi = 0,85$	75,64	67,93	47,63	40,30	29,07	26,75	20,51	15,47	12,29	10,82
		$\cos\varphi = 0,90$	77,56	69,82	48,42	40,46	28,99	26,84	20,66	15,64	12,38	10,83
		$\cos\varphi = 0,95$	78,80	71,14	48,68	40,02	28,42	26,54	20,53	15,61	12,30	10,66
		$\cos\varphi = 1$	76,12	69,20	45,85	36,16	25,09	23,96	18,77	14,45	11,25	9,52
Вес	кг/м	23,1	23,6	23,9	30,2	41,5	51,6	62,0	74,4	101,9	121,8	
Габаритные размеры	мм (LxH)	154x129	154x129	154x129	154x139	154x174	154x204	154x224	154x312	154x372	154x412	
Тепловыделение при горении	кВт • ч/м	2,85	2,85	3,08	3,87	4,37	4,95	6,58	7,71	8,52	13,16	
Тепловыделение на каждую точку отвода	кВт • ч	1,27	1,27	1,27	1,27	1,27	1,27	1,27	1,27	1,27	1,27	
Тепловые потери при номинальном токе	Вт/м	105	154	159	196	223	332	407	513	624	825	

Приводится номинальное значение тока для температуры 40°C. Для более высоких показателей температуры окружающей среды данное значение следует умножить на соответствующий коэффициент.



K = 1



k = 1

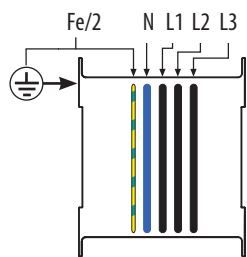


K = 1

(GAA)

3P + N + FE/2 + PE

AI



Все технические характеристики по всем указанным номинальным значениям получены на основании испытаний, проводившихся в соответствии со стандартом CEI-EN 60439-1 и 2, и подтверждены сертификатами LOVAG. Показатели, полученные путем экстраполяции, не приводятся.

\* проводились испытания (пределы лаборатории) \*\* расчетные значения величин

Номинальный ток	A (40°C)	400	630	800	1000	1250	1600	2000	2500	3200	4000	
<b>Общие характеристики</b>												
Соответствуют стандарту	IEC 439-1 - IEC 439-2											
Номинальное рабочее напряжение - U <sub>e</sub>	V	1000										
Номинальное напряжение изоляции - U <sub>i</sub>	V	1000										
Номинальная частота	Гц	50/60										
Степень защиты	IP	IP 55 - (по заказу IP66)										
<b>Допустимый ток</b>												
Устойчивость к фазному току короткого замыкания (1s) - I <sub>cu</sub>	кА	30	35	42	53	56	80	90	113	114 *	114 *	
Устойчивость к пиковому току короткого замыкания фаза-корпус (1s) - I <sub>ca</sub>	кА	66	77	84	108	133	179	202	257	266 *	266 *	
										143 **	162 **	
										315 **	356 **	
<b>Проводники</b>												
Сопротивление фазы - R <sub>30</sub>	мОм/м	0,099	0,083	0,076	0,067	0,043	0,032	0,029	0,022	0,016	0,014	
Реактивное сопротивление фазы - X	мОм/м	0,020	0,021	0,020	0,019	0,014	0,011	0,010	0,007	0,006	0,005	
Полное сопротивление фазы - Z	мОм/м	0,101	0,087	0,079	0,071	0,046	0,034	0,031	0,023	0,017	0,015	
Сопротивление фазы при тепловом балансе - R <sub>t</sub>	мОм/м	0,123	0,092	0,086	0,076	0,053	0,037	0,038	0,026	0,021	0,019	
<b>Защитный проводник (кожух)</b>												
Сечение - Pe	мм <sup>2</sup>	1.332	1.332	1.332	1.388	1.627	2.083	2.083	2.955	3.867	3.867	
Эквивалентное сечение меди (Cu)	мм <sup>2</sup>	799	799	799	833	976	1.250	1.250	1.773	2.320	2.320	
<b>Функциональный заземляющий проводник</b>												
Сечение - Pe	%	50	50	50	50	50	50	50	50	50	50	
<b>Прочие характеристики</b>												
Сопротивление аварийного контура - R <sub>a</sub>	мОм/м	0,111	0,111	0,105	0,065	0,030	0,033	0,030	0,019	0,014	0,012	
Реактивное сопротивление аварийного контура - X <sub>a</sub>	мОм/м	0,153	0,153	0,143	0,122	0,112	0,095	0,092	0,065	0,049	0,044	
Полное сопротивление аварийного контура - Z <sub>a</sub>	мОм/м	0,189	0,189	0,177	0,138	0,116	0,101	0,097	0,068	0,051	0,046	
Падение напряжения при распределенной нагрузке	ΔV [В/м/А]10 <sup>-6</sup>	cosφ = 0,70	86,69	68,50	64,43	57,75	40,74	29,50	29,19	20,07	16,42	14,75
		cosφ = 0,75	91,08	71,51	67,24	60,18	42,39	30,62	30,37	20,87	17,06	15,34
		cosφ = 0,80	95,33	74,36	69,89	62,45	43,94	31,66	31,49	21,63	17,65	15,89
		cosφ = 0,85	99,37	76,99	72,34	64,54	45,35	32,58	32,50	22,31	18,17	16,39
		cosφ = 0,90	103,11	79,31	74,49	66,33	46,54	33,34	33,35	22,88	18,61	16,81
		cosφ = 0,95	106,28	81,03	76,07	67,58	47,33	33,79	33,93	23,26	18,88	17,09
		cosφ = 1	106,19	79,32	74,39	65,74	45,85	32,44	32,87	22,49	18,17	16,52
Вес	кг/м	12,8	12,9	14,8	15,2	19,0	24,9	25,9	36,3	48,6	50,6	
Габаритные размеры	мм (LxH)	154x129	154x129	154x129	154x139	154x174	154x224	154x224	154x312	154x412	154x412	
Тепловыделение при горении	кВт * ч/м	2,85	2,85	2,85	3,08	3,87	4,95	4,95	6,58	8,52	8,52	
Тепловыделение на каждую точку отвода	кВт * ч	1,27	1,27	1,27	1,27	1,27	1,27	1,27	1,27	1,27	1,27	
Тепловые потери при номинальном токе	Вт/м	59	109	165	228	248	288	456	488	645	917	

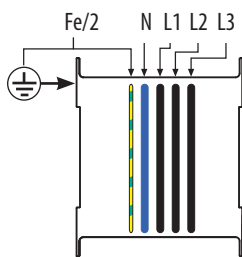
Приводится номинальное значение тока для температуры 40°C. Для более высоких показателей температуры окружающей среды данное значение следует умножить на соответствующий коэффициент.

	35° C	40° C	45° C	50° C
	1,06	1	0,96	0,84

(GAA)

3P + N + FE/2 + PE

Cu



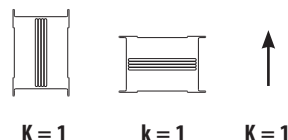
Все технические характеристики по всем указанным номинальным значениям получены на основании испытаний, проводившихся в соответствии со стандартом CEI-EN 60439-1 и 2, и подтверждены сертификатами LOVAG. Показатели, полученные путем экстраполяции, не приводятся.

\* проводились испытания (пределы лаборатории)

\*\* расчетные значения величин

Номинальный ток	A (40°C)	630	800	1000	1250	1600	2000	2500	3200	4000	5000
<b>Общие характеристики</b>											
Соответствуют стандарту		IEC 439-1 - IEC 439-2									
Номинальное рабочее напряжение - U <sub>e</sub>	V	1000									
Номинальное напряжение изоляции - U <sub>i</sub>	V	1000									
Номинальная частота	Гц	50/60									
Степень защиты	IP	IP 55 - (по заказу IP66)									
<b>Допустимый ток</b>											
Устойчивость к фазному току короткого замыкания (1s) - I <sub>sc</sub>	кА	35	42	50	61	80	90	90	111 *	114 *	114 *
Устойчивость к пиковому току короткого замыкания фаза-корпус (1s) - I <sub>sc</sub>	кА	74	84	110	134	185	204	206	259 *	266 *	266 *
<b>Проводники</b>											
Сопротивление фазы - R <sub>20</sub>	мОм/м	0,068	0,062	0,042	0,034	0,026	0,022	0,017	0,013	0,011	0,009
Реактивное сопротивление фазы - X	мОм/м	0,024	0,020	0,019	0,021	0,017	0,014	0,010	0,007	0,006	0,006
Полное сопротивление фазы - Z	мОм/м	0,072	0,065	0,047	0,041	0,031	0,022	0,020	0,015	0,013	0,011
Сопротивление фазы при тепловом балансе - R <sub>t</sub>	мОм/м	0,088	0,080	0,053	0,042	0,029	0,028	0,022	0,017	0,013	0,011
<b>Защитный проводник (кожух)</b>											
Сечение - Pe	мм <sup>2</sup>	1.332	1.332	1.332	1.388	1.627	1.929	2.083	2.955	3.559	3.867
Эквивалентное сечение меди (Cu)	мм <sup>2</sup>	799	799	799	833	976	1.158	1.250	1.773	2.136	2.320
<b>Функциональный заземляющий проводник</b>											
Сечение - Pe	%	50	50	50	50	50	50	50	50	50	50
<b>Прочие характеристики</b>											
Сопротивление аварийного контура - R <sub>s</sub>	мОм/м	0,029	0,031	0,032	0,038	0,029	0,026	0,016	0,015	0,010	0,010
Реактивное сопротивление аварийного контура - X <sub>s</sub>	мОм/м	0,064	0,066	0,071	0,108	0,107	0,079	0,054	0,059	0,038	0,033
Полное сопротивление аварийного контура - Z <sub>s</sub>	мОм/м	0,070	0,073	0,078	0,114	0,111	0,083	0,056	0,061	0,040	0,034
Падение напряжения при распределенной нагрузке ΔV [В/м/А]10 <sup>-6</sup>	cosφ = 0,70	68,11	60,79	43,83	38,28	28,06	25,42	19,32	14,44	11,58	10,37
	cosφ = 0,75	70,82	63,34	45,25	39,13	28,54	25,98	19,80	14,84	11,87	11,57
	cosφ = 0,80	73,35	65,74	46,54	39,82	28,89	26,43	20,21	15,19	12,11	10,73
	cosφ = 0,85	75,64	67,93	47,63	40,30	29,07	26,75	20,51	15,47	12,29	10,82
	cosφ = 0,90	77,56	69,82	48,42	40,46	28,99	26,84	20,66	15,64	12,38	10,83
	cosφ = 0,95	78,80	71,14	48,68	40,02	28,42	26,54	20,53	15,61	12,30	10,66
	cosφ = 1	76,12	69,20	45,85	36,16	25,09	23,96	18,77	14,45	11,25	9,52
Вес	кг/м	23,1	23,6	23,9	28,5	38,9	47,8	56,8	68,7	94,3	111,3
Габаритные размеры	мм (LxH)	154x129	154x129	154x129	154x139	154x174	154x204	154x224	154x312	154x372	154x412
Тепловыделение при горении	кВт • ч/м	2,85	2,85	3,08	3,87	4,37	4,95	6,58	7,71	8,52	13,16
Тепловыделение на каждую точку отвода	кВт • ч	1,27	1,27	1,27	1,27	1,27	1,27	1,27	1,27	1,27	1,27
Тепловые потери при номинальном токе	Вт/м	105	154	159	196	223	332	407	513	624	825

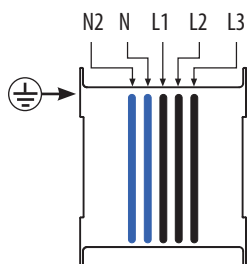
Приводится номинальное значение тока для температуры 40°C. Для более высоких показателей температуры окружающей среды данное значение следует умножить на соответствующий коэффициент.



(DAA)

3P + 2N + PE

AI



Все технические характеристики по всем указанным номинальным значениям получены на основании испытаний, проводившихся в соответствии со стандартом CEI-EN 60439-1 и 2, и подтверждены сертификатами LOVAG. Показатели, полученные путем экстраполяции, не приводятся.

\* проводились испытания (пределы лаборатории) \*\* расчетные значения величин

Номинальный ток	A (40°C)	400	630	800	1000	1250	1600	2000	2500	3200	4000	
<b>Общие характеристики</b>												
Соответствуют стандарту		IEC 439-1 - IEC 439-2										
Номинальное рабочее напряжение - $U_g$	V	1000										
Номинальное напряжение изоляции - $U_i$	V	1000										
Номинальная частота	Гц	50/60										
Степень защиты	IP	IP 55 - (по заказу IP66)										
<b>Допустимый ток</b>												
Устойчивость к фазному току короткого замыкания (1s) - $I_{cu}$	кА	30	35	42	53	56	80	90	113	114*	114*	
Устойчивость к пиковому току короткого замыкания фаза-корпус (1s) - $I_{ca}$	кА	66	77	84	108	133	179	202	257	266*	266*	
										315**	356**	
<b>Проводники</b>												
Сопротивление фазы - $R_{20}$	мОм/м	0,099	0,083	0,076	0,067	0,043	0,032	0,029	0,022	0,016	0,014	
Реактивное сопротивление фазы - X	мОм/м	0,020	0,021	0,020	0,019	0,014	0,011	0,010	0,007	0,006	0,005	
Полное сопротивление фазы - Z	мОм/м	0,101	0,087	0,079	0,071	0,046	0,034	0,031	0,023	0,017	0,015	
Сопротивление фазы при тепловом балансе - $R_t$	мОм/м	0,123	0,092	0,086	0,076	0,053	0,037	0,038	0,026	0,021	0,019	
<b>Защитный проводник (кожух)</b>												
Сечение - $P_e$	мм <sup>2</sup>	1.332	1.332	1.332	1.388	1.627	2.083	2.083	2.955	3.867	3.867	
Эквивалентное сечение меди (Cu)	мм <sup>2</sup>	799	799	799	833	976	1.250	1.250	1.773	2.320	2.320	
<b>Прочие характеристики</b>												
Сопротивление аварийного контура - $R_s$	мОм/м	0,111	0,111	0,105	0,065	0,030	0,033	0,030	0,019	0,014	0,012	
Реактивное сопротивление аварийного контура - $X_s$	мОм/м	0,153	0,153	0,143	0,122	0,112	0,095	0,092	0,065	0,049	0,044	
Полное сопротивление аварийного контура - $Z_s$	мОм/м	0,189	0,189	0,177	0,138	0,116	0,101	0,097	0,068	0,051	0,046	
Падение напряжения при распределенной нагрузке	$\Delta V$ [В/м/А]10 <sup>-6</sup>	$\cos\varphi = 0,70$	86,69	68,50	64,43	57,75	40,74	29,50	29,19	20,07	16,42	14,75
		$\cos\varphi = 0,75$	91,08	71,51	67,24	60,18	42,39	30,62	30,37	20,87	17,06	15,34
		$\cos\varphi = 0,80$	95,33	74,36	69,89	62,45	43,94	31,66	31,49	21,63	17,65	15,89
		$\cos\varphi = 0,85$	99,37	76,99	72,34	64,54	45,35	32,58	32,50	22,31	18,17	16,39
		$\cos\varphi = 0,90$	103,11	79,31	74,49	66,33	46,54	33,34	33,35	22,88	18,61	16,81
		$\cos\varphi = 0,95$	106,28	81,03	76,07	67,58	47,33	33,79	33,93	23,26	18,88	17,09
		$\cos\varphi = 1$	106,19	79,32	74,39	65,74	45,85	32,44	32,87	22,49	18,17	16,52
Вес	кг/м	12,8	12,9	14,8	15,8	19,8	26,2	27,5	38,0	51,2	53,8	
Габаритные размеры	мм (LxH)	154x129	154x129	154x129	154x139	154x174	154x224	154x224	154x312	154x412	154x412	
Тепловыделение при горении	кВт • ч/м	2,85	2,85	2,85	3,08	3,87	4,95	4,95	6,58	8,52	8,52	
Тепловыделение на каждую точку отвода	кВт • ч	1,27	1,27	1,27	1,27	1,27	1,27	1,27	1,27	1,27	1,27	
Тепловые потери при номинальном токе	Вт/м	59	109	165	228	248	288	456	488	645	917	

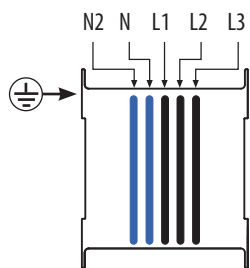
Приводится номинальное значение тока для температуры 40°C. Для более высоких показателей температуры окружающей среды данное значение следует умножить на соответствующий коэффициент.

	35° C	40° C	45° C	50° C
	1,06	1	0,96	0,84

(DAA)

3P + 2N + PE

Cu



Все технические характеристики по всем указанным номинальным значениям получены на основании испытаний, проводившихся в соответствии со стандартом CEI-EN 60439-1 и 2, и подтверждены сертификатами LOVAG. Показатели, полученные путем экстраполяции, не приводятся.

\* проводились испытания (пределы лаборатории)

\*\* расчетные значения величин

Номинальный ток	A (40°C)	630	800	1000	1250	1600	2000	2500	3200	4000	5000	
<b>Общие характеристики</b>												
Соответствуют стандарту	IEC 439-1 - IEC 439-2											
Номинальное рабочее напряжение - U <sub>e</sub>	V	1000										
Номинальное напряжение изоляции - U <sub>i</sub>	V	1000										
Номинальная частота	Гц	50/60										
Степень защиты	IP	IP 55 - (по заказу IP66)										
<b>Допустимый ток</b>												
Устойчивость к фазному току короткого замыкания (1s) - I <sub>sc</sub>	кА	35	42	50	61	80	90	90	111*	114*	114*	
Устойчивость к пиковому току короткого замыкания фаза-корпус (1s) - I <sub>pk</sub>	кА	74	84	110	134	185	204	206	259*	266*	266*	
<b>Проводники</b>												
Сопротивление фазы - R <sub>20</sub>	мОм/м	0,068	0,062	0,042	0,034	0,026	0,022	0,017	0,013	0,011	0,009	
Реактивное сопротивление фазы - X	мОм/м	0,024	0,020	0,019	0,021	0,017	0,014	0,010	0,007	0,006	0,006	
Полное сопротивление фазы - Z	мОм/м	0,072	0,065	0,047	0,041	0,031	0,022	0,020	0,015	0,013	0,011	
Сопротивление фазы при тепловом балансе - R <sub>t</sub>	мОм/м	0,088	0,080	0,053	0,042	0,029	0,028	0,022	0,017	0,013	0,011	
<b>Защитный проводник (кожух)</b>												
Сечение - Pe	мм <sup>2</sup>	1.332	1.332	1.332	1.388	1.627	1.929	2.083	2.955	3.559	3.867	
Эквивалентное сечение меди (Cu)	мм <sup>2</sup>	799	799	799	833	976	1.158	1.250	1.773	2.136	2.320	
<b>Прочие характеристики</b>												
Сопротивление аварийного контура - R <sub>a</sub>	мОм/м	0,029	0,031	0,032	0,038	0,029	0,026	0,016	0,015	0,010	0,010	
Реактивное сопротивление аварийного контура - X <sub>a</sub>	мОм/м	0,064	0,066	0,071	0,108	0,107	0,079	0,054	0,059	0,038	0,033	
Полное сопротивление аварийного контура - Z <sub>a</sub>	мОм/м	0,070	0,073	0,078	0,114	0,111	0,083	0,056	0,061	0,040	0,034	
Падение напряжения при распределенной нагрузке	ΔV [В/м/А]10 <sup>-6</sup>	cosφ = 0,70	68,11	60,79	43,83	38,28	28,06	25,42	19,32	14,44	11,58	10,37
		cosφ = 0,75	70,82	63,34	45,25	39,13	28,54	25,98	19,80	14,84	11,87	10,57
		cosφ = 0,80	73,35	65,74	46,54	39,82	28,89	26,43	20,21	15,19	12,11	10,73
		cosφ = 0,85	75,64	67,93	47,63	40,30	29,07	26,75	20,51	15,47	12,29	10,82
		cosφ = 0,90	77,56	69,82	48,42	40,46	28,99	26,84	20,66	15,64	12,38	10,83
		cosφ = 0,95	78,80	71,14	48,68	40,02	28,42	26,54	20,53	15,61	12,30	10,66
cosφ = 1	76,12	69,20	45,85	36,16	25,09	23,96	18,77	14,45	11,25	9,52		
Вес	кг/м	23,1	23,6	23,9	28,5	38,9	47,8	56,8	68,7	94,3	111,3	
Габаритные размеры	мм (LxH)	154x129	154x129	154x129	154x139	154x174	154x204	154x224	154x312	154x372	154x412	
Тепловыделение при горении	кВт • ч/м	2,85	2,85	3,08	3,87	4,37	4,95	6,58	7,71	8,52	13,16	
Тепловыделение на каждую точку отвода	кВт • ч	1,27	1,27	1,27	1,27	1,27	1,27	1,27	1,27	1,27	1,27	
Тепловые потери при номинальном токе	Вт/м	105	154	159	196	223	332	407	513	624	825	

Приводится номинальное значение тока для температуры 40°C. Для более высоких показателей температуры окружающей среды данное значение следует умножить на соответствующий коэффициент.



K = 1



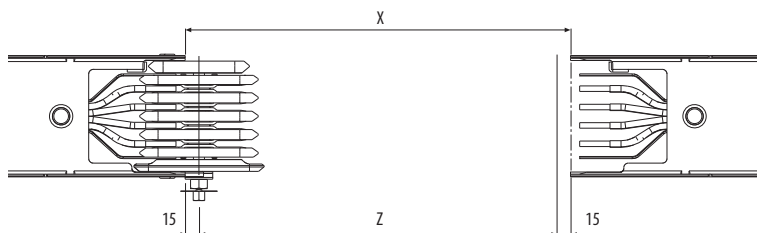
k = 1



K = 1

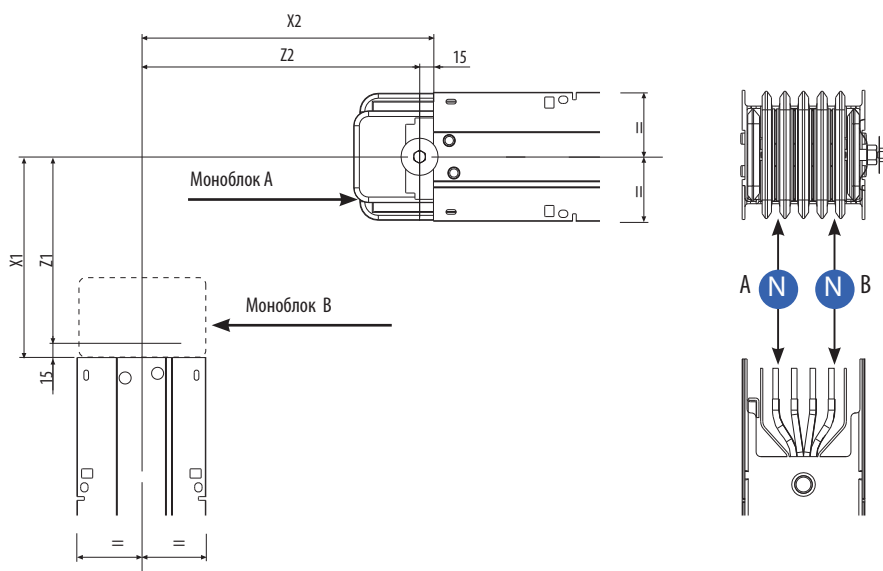
Методика расчета номинальных значений секций шинопровода при заказе.

**ПРЯМАЯ СЕКЦИЯ**



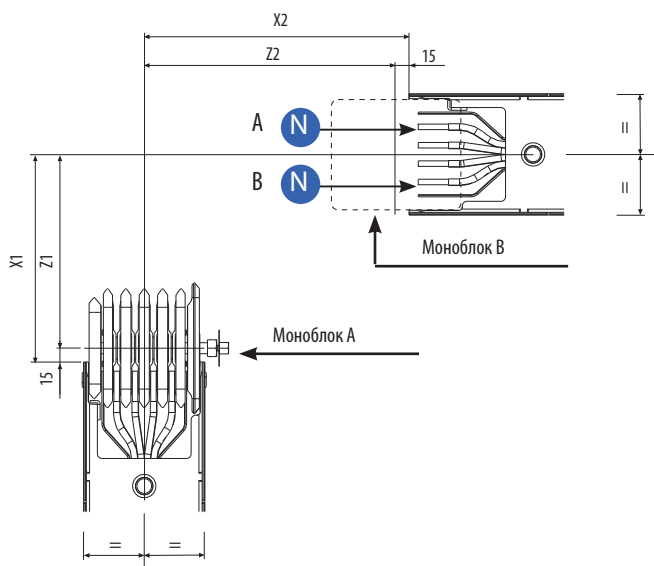
Номинальный размер «Z» нестандартной прямой секции, получается путем вычитания 30 мм от измеренного размера «X».  
Пример:  
 $X = 1480 \text{ мм}$   
 $1480 \text{ мм} - 30 \text{ мм} = 1450 \text{ мм} = Z$

**ВЕРТИКАЛЬНАЯ УГЛОВАЯ СЕКЦИЯ**



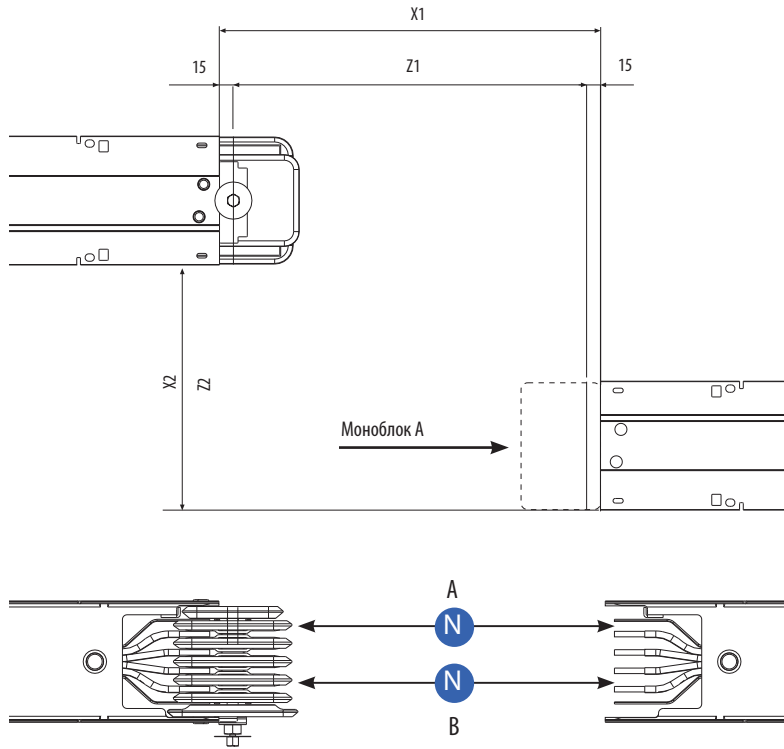
Номинальные размеры «Z1» и «Z2» нестандартной секции, поставляемой на заказ, получаются вычитанием 15 мм из замеренных расстояний «X1» и «X2». Следует указать положение моноблоков (А или В) и нейтрали (А или В).

**ГОРИЗОНТАЛЬНАЯ УГЛОВАЯ СЕКЦИЯ**



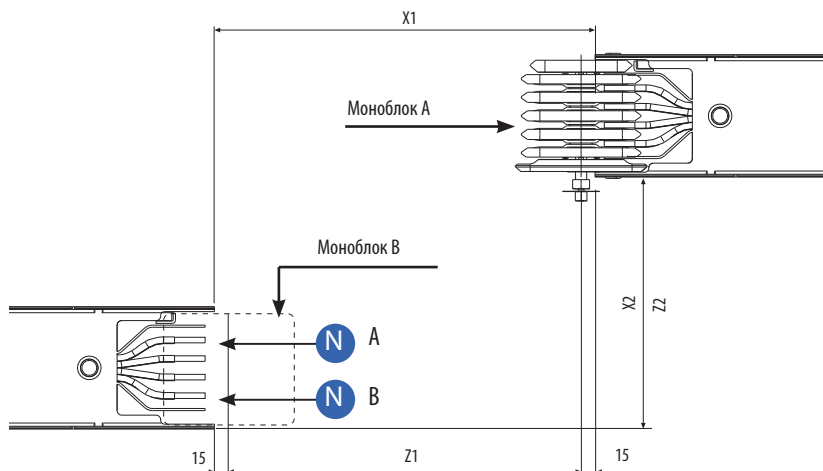
Номинальные размеры «Z1» и «Z2» нестандартной секции, поставляемой на заказ, получаются вычитанием 15 мм из замеренных расстояний «X1» и «X2». Следует указать положение моноблоков (А или В) и нейтрали (А или В).

**Z-ОБРАЗНАЯ  
ВЕРТИКАЛЬНАЯ СЕКЦИЯ**



Номинальный размер нестандартной секции, поставляемой на заказ, определяется вычитанием 30 мм от замеренного размера «X1». Размер «X2» – номинальный. Следует указать позицию моноблока (А или В) и нейтрали (А или В).

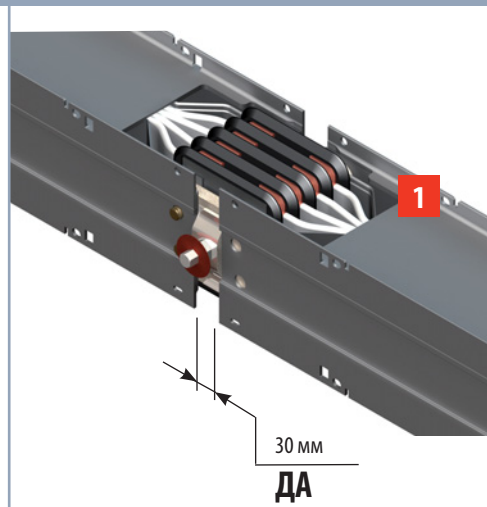
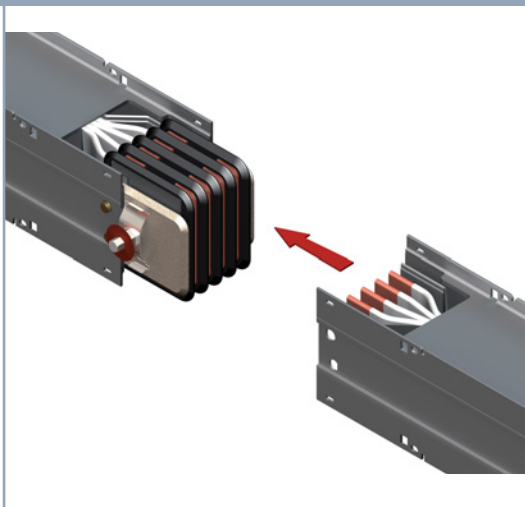
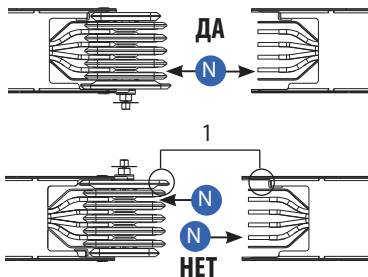
**Z-ОБРАЗНАЯ  
ГОРИЗОНТАЛЬНАЯ СЕКЦИЯ**



Номинальный размер нестандартной секции, поставляемой на заказ, определяется вычитанием 30 мм от замеренного размера «X1». Размер «X2» – номинальный. Следует указать позицию моноблока (А или В) и нейтрали (А или В).

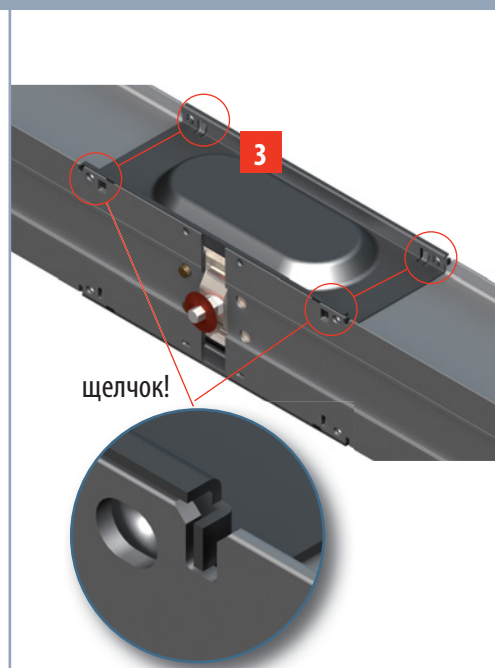
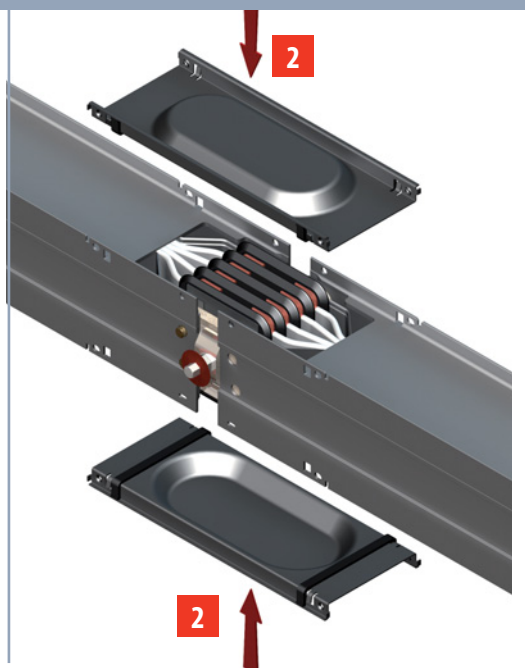
**A**

Вставьте две секции друг в друга, учитывая положение механического устройства позиционирования нейтрали [1]



**B**

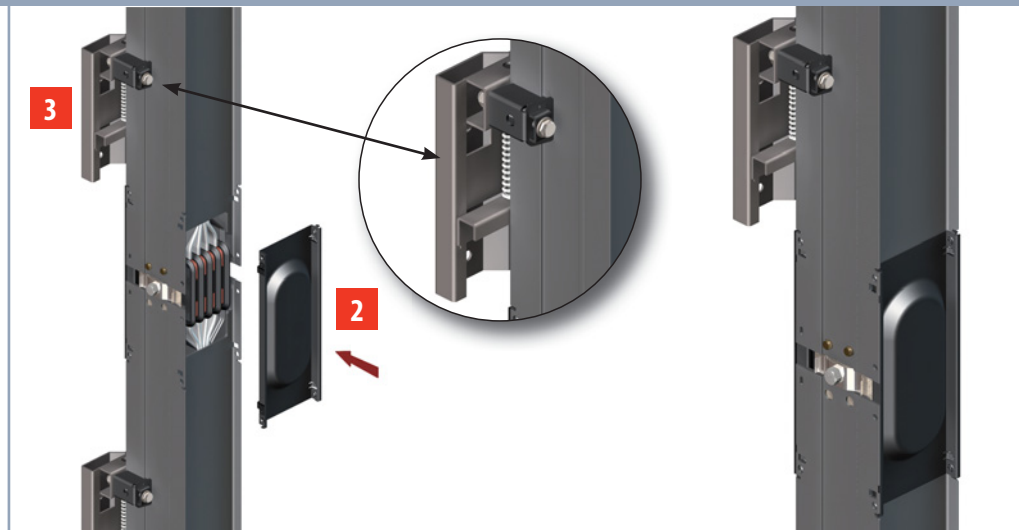
Проверьте выравнивание секций и установите крышки стыкового соединения [2], убедившись в правильности сопряжения [3].



**B 1**

**Для вертикальных участков:**

Прежде чем перейти к затяжке моноблока (см. пункт B), закрепите шину с помощью крепежного блока [3].

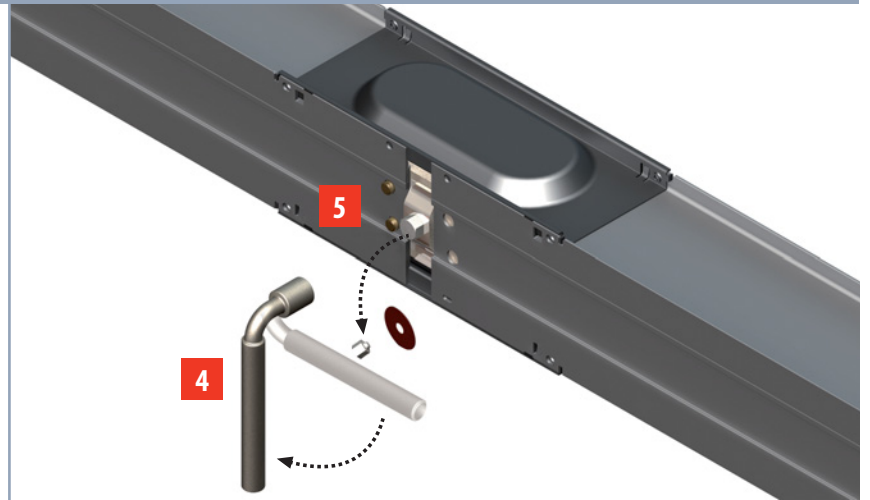


C

Затяните моноблок [4] при помощи болта(ов) так, чтобы он(и) автоматически срезался(ись) при достижении номинального крутящего момента (~ 85 Н·м)

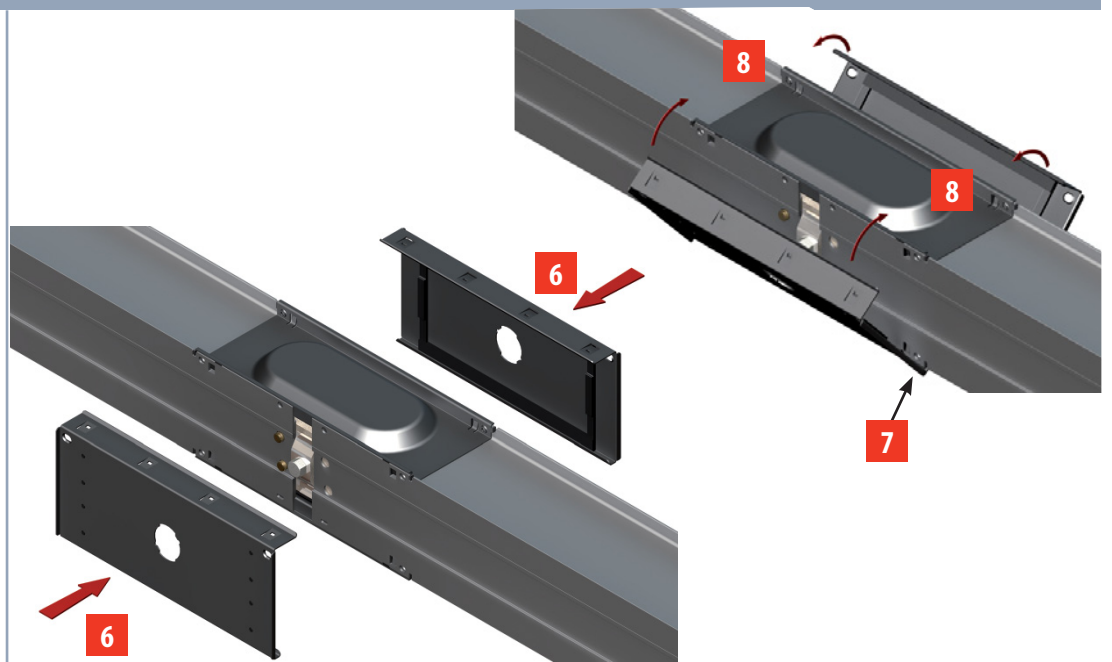


**Моноблок не требует технического обслуживания**



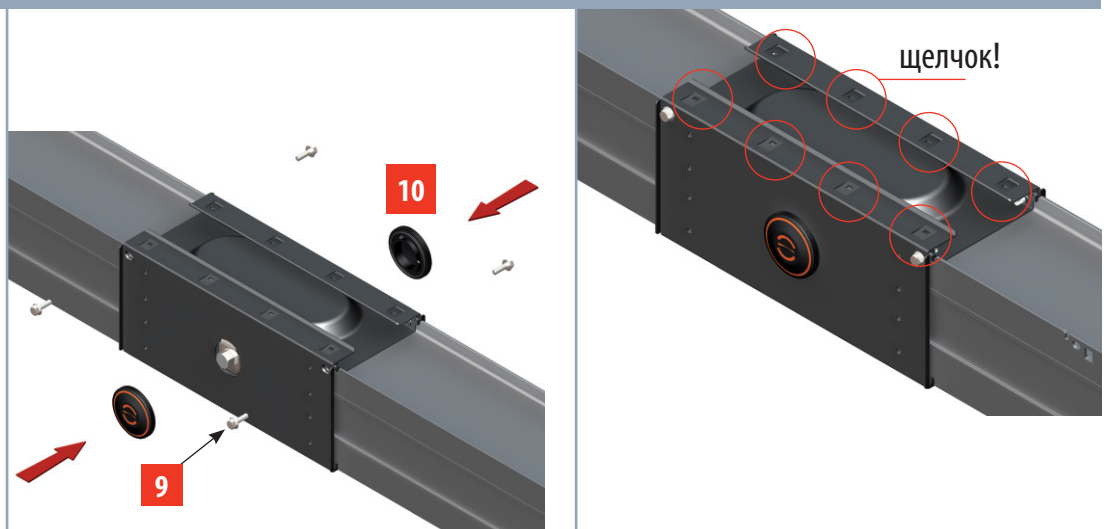
D

Установка боковых крышек [6]. Прежде всего, зафиксируйте крышку на нижней кромке секций [7], затем поверните его и закрепите, надавив [8].



E

Проверьте правильность установки фланцев, затяните винты [9] и вставьте боковые пробки [10].

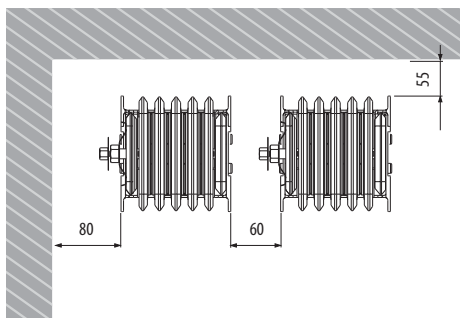


## МИНИМАЛЬНОЕ РАССТОЯНИЕ ОТ СТЕН И/ИЛИ ОТ ПОТОЛКА

Внимание:

В шинопроводных линиях с Концевыми фидерными блоками, указанные минимальные расстояния подлежат корректировке. Для получения информации свяжитесь, пожалуйста, с нашим техническим отделом.

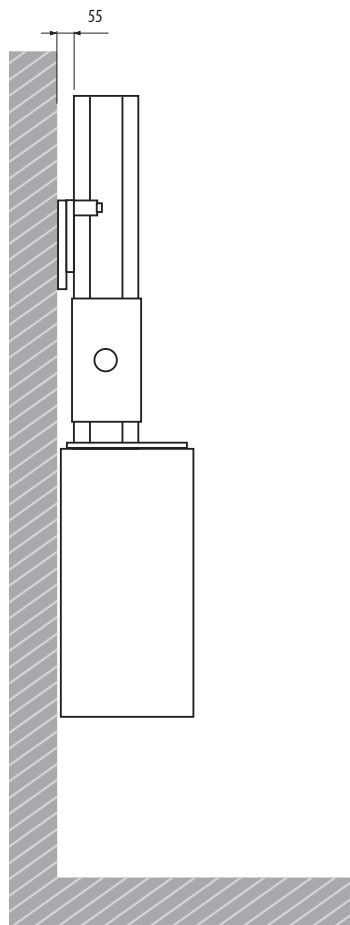
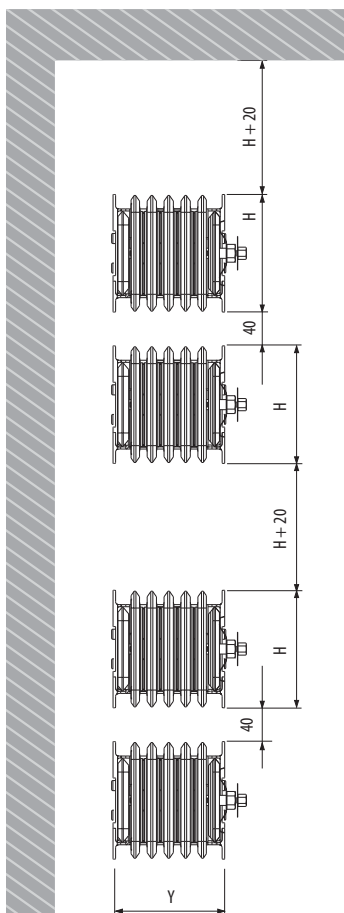
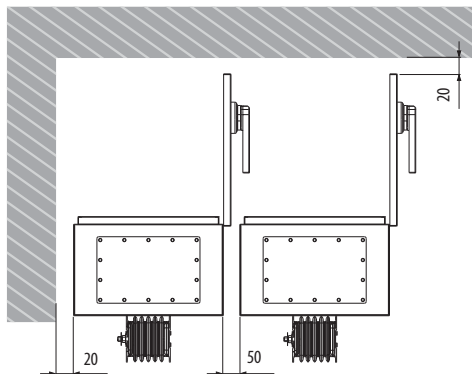
Минимальное расстояние от стен и/или потолка.



На участках шинопровода с установленными ответвительными коробками минимальное расстояние зависит от размеров ответвительных коробок (см. стр. 63-64).

Рекомендуемое минимальное расстояние при сборке для секций, которые монтируются вблизи друг от друга.

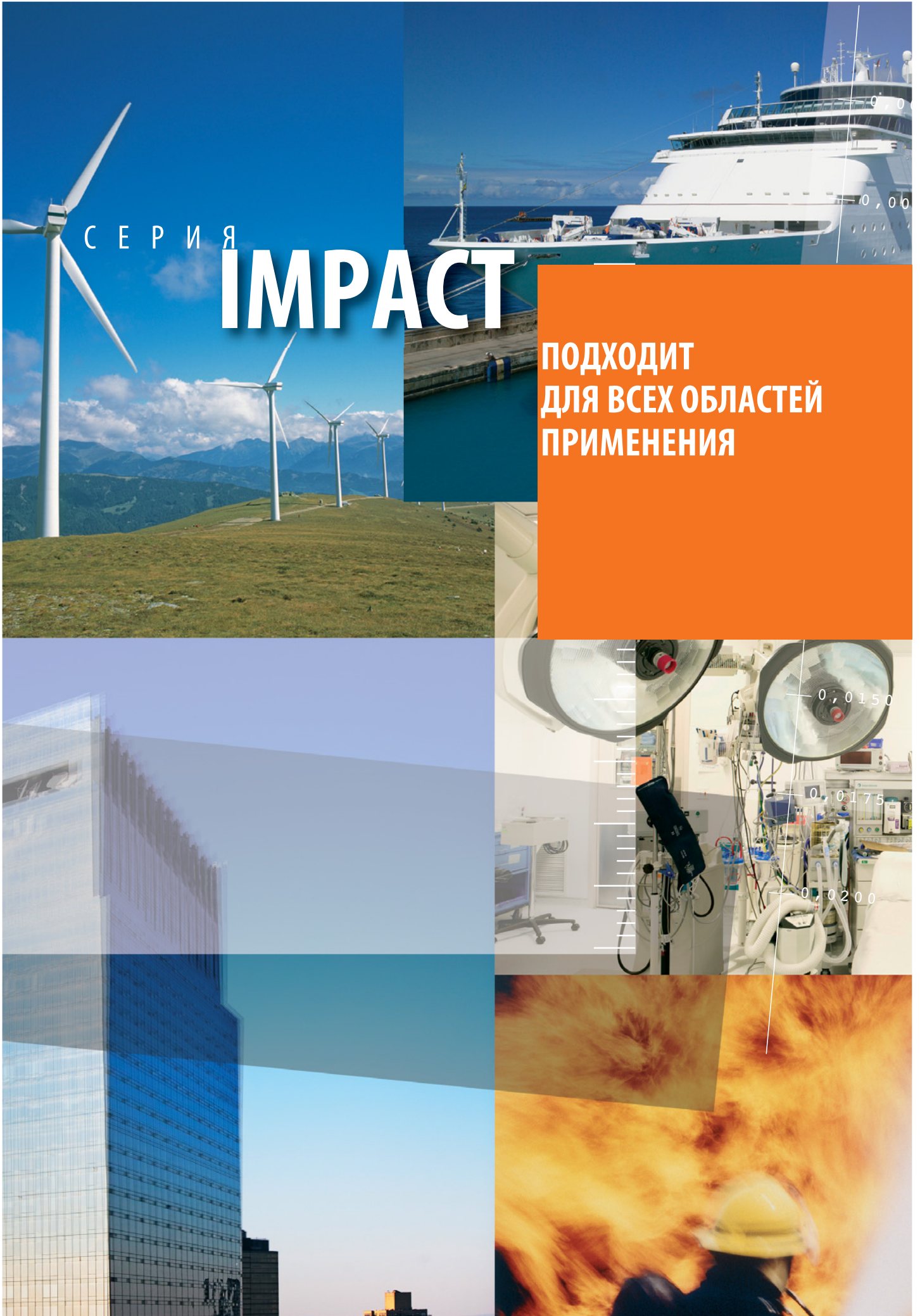
Рекомендуемое минимальное расстояние при сборке вертикальных участков с Фидерным блоком для вертикальных участков.



СЕРИЯ

# ИМПАСТ

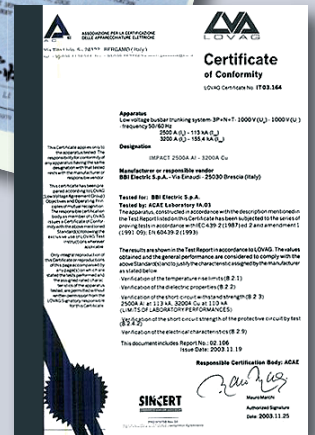
ПОДХОДИТ  
ДЛЯ ВСЕХ ОБЛАСТЕЙ  
ПРИМЕНЕНИЯ



Шинопроводы системы ИМПАКТ разработаны для передачи и распределения электроэнергии; особенно успешно используются как в электроцитах для подключения трансформаторов к распределительным щитам (ячейкам) или для подключения распределительных щитов между собой, так и для распределения сетевого питания на промышленных, коммерческих, и сервисных (административных) зданиях. Постоянно развивающиеся технологии в условиях современного рынка привели к увеличению эффективности оборудования и способствовали соответствию требованиям при монтаже, одновременно гарантировав надежную работоспособность. Системы шинпроводов пользуются постоянно увеличивающимся спросом в общественных местах: лечебных и образовательных учреждениях, театрах, банках и т.д., а также в зданиях высокой этажности (небоскребах), на кораблях и на вышках ветряных электростанций. Представляя оборудование серии ИМПАКТ, мы предлагаем продукцию, которая подходит для всех областей применения.

Ниже приведен список сертификационных испытаний, необходимых для соответствия стандарту CEI-EN 60439-1/2 Вид испытаний:

- Температурный диапазон (п. 8.2.1)
- Диэлектрические свойства (п. 8.2.2)
- Устойчивость к току короткого замыкания (п. 8.2.3)
- Надежность защитного проводника (п. 8.2.4)
- Безопасное расстояние и зазоры на пробой (п. 8.2.5)
- Механические воздействия (п. 8.2.6)
- Степень защиты (п. 8.2.7)
- Электрические характеристики (п. 8.2.9)
- Конструктивная прочность (п. 8.2.10)
- Сопротивление к удару (п. 8.2.12)
- Сопротивление изоляционных материалов при номинальных температурах (п. 8.2.13)
- Сопротивление распространению пламени (п. 8.2.14)





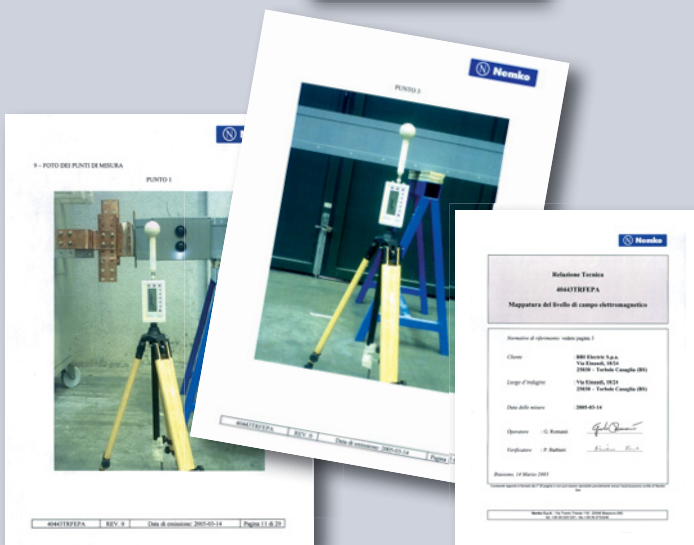




### Испытание сопротивлению пламени, сопровождаемое механическими ударами в соответствии со стандартом IEC 60331

Испытания подтвердили, что когда система ИМПАКТ подвергается одновременно воздействию прямого пламени и механическим ударам гарантирована бесперебойность работы оборудования по передаче и распределению электроэнергии в течение следующего периода времени  
 Время испытания 45 мин, 120 мин, 180 мин

- Сертификат:  
 45 мин. (стандартная изоляция проводников)  
 120 мин (специальная изоляция проводников)  
 180 мин (специальная изоляция проводников)



### Распространение электромагнитного поля в пространстве в соответствии со стандартом CEI 211-6/2001

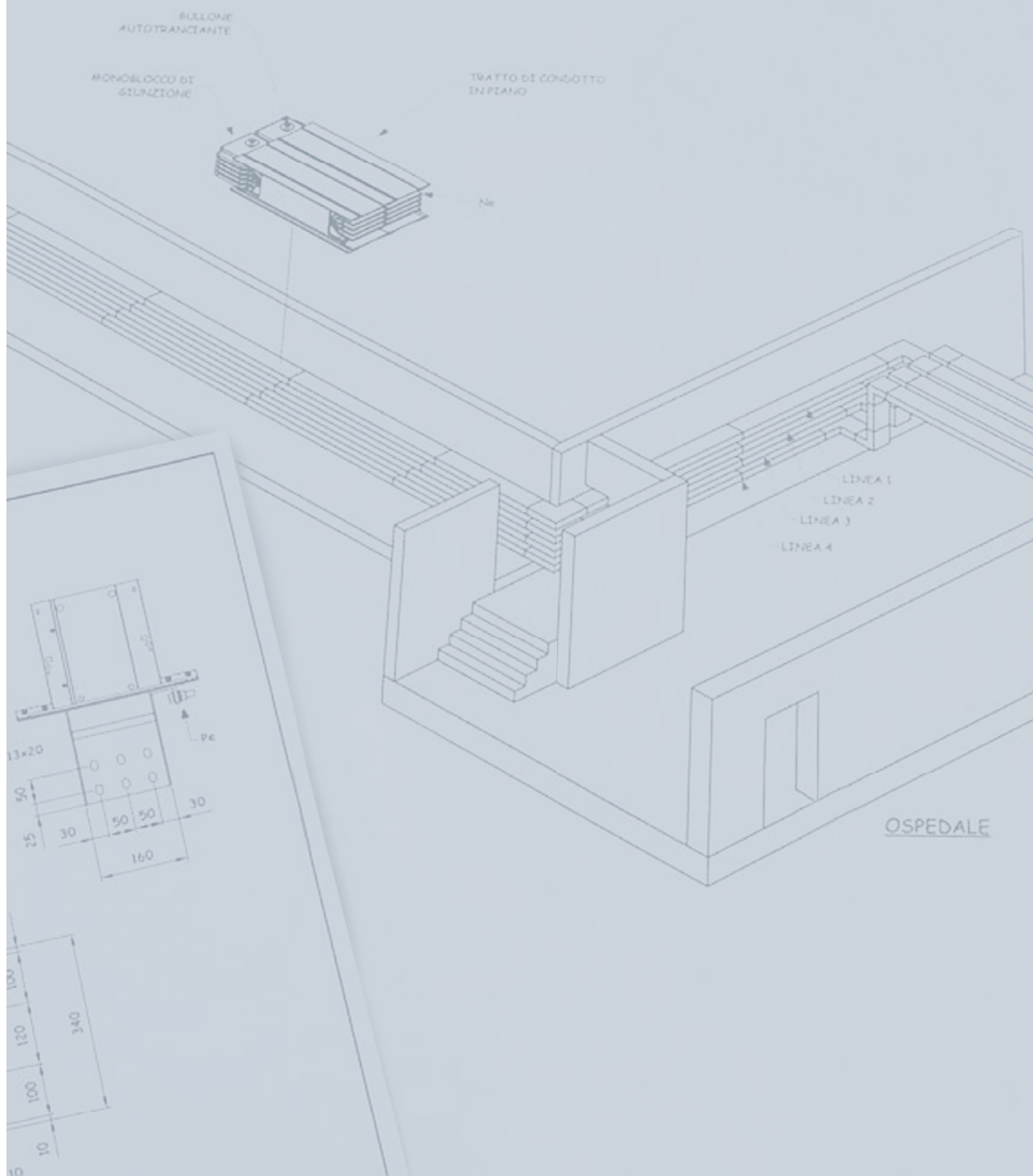
Испытания показали, что уровень электромагнитного поля на различных расстояниях от линий шинпровода разного номинала не превышает номинированных значений.



### Тест на виброустойчивость в соответствии со стандартом IEC 60068

Во время испытаний шинпровода серии ИМПАКТ подвергался воздействию вибраций от 0,7g до 2g, по трем направлениям. Испытания подтвердили соответствие диэлектрическим и механическим нормам.  
 Значение: 0,7g / 2g (ускорение)

Наш инженерно-технический отдел предоставляет полный спектр услуг, необходимых для разработки всех видов проектов: осуществление замеров на объекте (проверка и оптимизация проектируемой трассы), детальная проработка проекта, включающая разбитие трассы поэлементно и разработку инженерных решений по подключению к источникам электрического тока (распределительным щитам, трансформаторам, генераторам и т.д.)











[www.megabarre.com](http://www.megabarre.com)

**MEGABARRE - IND. DE  
EQUIP. ELÉTRICOS LTDA**

Rua José Medeiros da Costa, 201  
Jundiaí - SP  
Brasil - CEP 13212-173  
Tel. +55 11 2015 1616  
Fax +55 11 2019 7888  
[megabarre@megabarre.com.br](mailto:megabarre@megabarre.com.br)

**MEGABARRE EUROPE S.r.l.**

Via Luigi Einaudi 18/24  
25030 Torbole Casaglia  
Brescia - Italy  
Tel. +39 030 2159711  
Fax +39 030 2159777  
[info@megabarre.com](mailto:info@megabarre.com)

**MEGABARRE - IND. DE EQUIP.  
ELÉTRICOS CHILE LTDA**

Camino Lo Boza, 360 Galpon A  
Pudahuel  
Santiago - Chile  
Tel. +56 2 949 3912  
Fax +56 2 949 3885  
[rhermosilla@megabarre.cl](mailto:rhermosilla@megabarre.cl)