

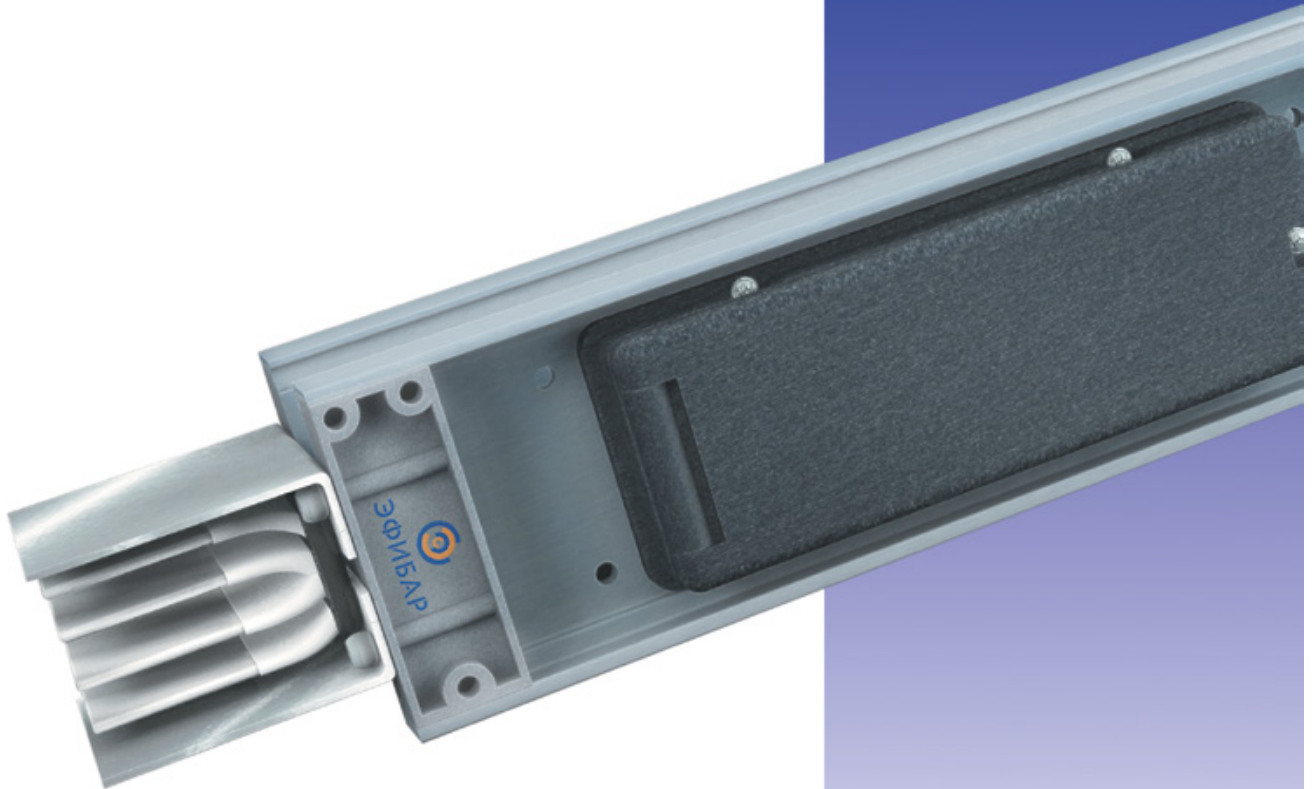


МОСЭЛЕКТРОЩИТ
ГК «МОСЭЛЕКТРО»

Шинопроводы ЭФИБАР

магистральные и распределительные

Номинальное напряжение до 1000 В
Номинальный ток до 6300 А



moselectroshield.ru

Шинопровод ЭФИБАР

| | |
|---|----|
| 1. НАЗНАЧЕНИЕ И ОБЛАСТЬ ПРИМЕНЕНИЯ | 4 |
| 2. ОСНОВНЫЕ ПРЕИМУЩЕСТВА | 5 |
| 3. ГАБАРИТЫ И МАССА | 7 |
| 4. КОМПОНЕНТЫ СИСТЕМЫ | 8 |
| 4.1 Маркировка секций шинопроводов | 8 |
| 4.2 Секции с розетками | 9 |
| 4.3 Вертикальный и горизонтальный углы | 10 |
| 4.4 Комбинированные углы | 11 |
| 4.5 Т-образные секции | 12 |
| 4.6 Присоединительные секции | 13 |
| 4.7 Секции компенсации линейного расширения | 16 |
| 4.8 Секции редукции номинального тока..... | 16 |
| 4.9 Секции для транспозиции фаз..... | 16 |
| 4.10 Концевые крышки..... | 16 |
| 4.11 Соединительные блоки | 17 |
| 4.12 Коробки отбора мощности | 18 |
| 5. ТЕХНИЧЕСКИЕ ХАРАКТЕРИСТИКИ | 19 |
| 5.1 Электрические параметры корпуса и шин РЕ | 19 |
| 5.2 Токи термической и динамической стойкости | 20 |
| 5.3 Площадь поперечного сечения проводников | 20 |
| 5.4 Расчет падения напряжения | 21 |
| 6. МОНТАЖ ШИНОПРОВОДА | 22 |
| 7. О НАС | 26 |
| 8. КОМПЛЕКСНЫЕ РЕШЕНИЯ | 27 |
| 8.1 Комплектные распределительные устройства (КРУ) 6-35 кВ | 27 |
| 8.2 Низковольтные комплектные устройства 0,4 кВ | 28 |
| 8.3 Токопроводы с воздушной изоляцией 0,4-35 кВ | 30 |
| 8.4 Системы повышения надежности токопроводов | 32 |
| 8.5 Шинопроводы с литой изоляцией 0,4 кВ | 33 |

1. НАЗНАЧЕНИЕ И ОБЛАСТЬ ПРИМЕНЕНИЯ

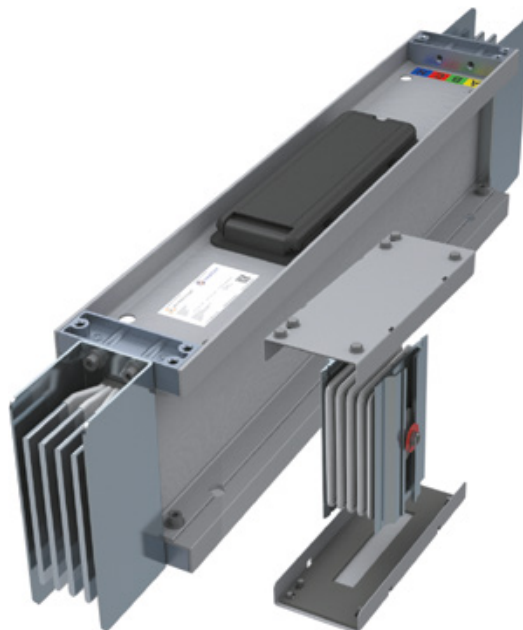
Группа компаний «МОСЭЛЕКТРО» является одним из ведущих производителей и поставщиков токопроводных систем в России для систем низкого напряжения.

Шинопровод ЭФИБАР является надежным и эффективным решением для передачи и распределения электроэнергии. Предлагаемая система может быть изготовлена для переменного тока частотой 50/60 Гц с тремя проводниками (3 фазы), четырьмя проводниками (3 фазы + 100% нейтраль), пятью проводниками (3 фазы, 200% нейтраль) и пр., а также для постоянного тока. Система рассчитана на номинальные токи до 6300 А, номинальное напряжение до 1000 В, степень защиты до IP55.

Системы ЭФИБАР можно устанавливать горизонтально или вертикально, в зависимости от требуемого варианта использования.

Шинопровод ЭФИБАР применяется там, где необходимо эффективное и компактное решение по передаче и распределению электроэнергии большой мощности на напряжение до 1 кВ:

- высотное жилищное строительство
- здания офисных, торгово-развлекательных и выставочных центров
- гостиниц
- аквапарков
- общественные, учебные, военные и медицинские учреждения
- промышленные здания
- сооружения различных отраслей (пищевая и легкая промышленность, машино- и приборостроение, химическая промышленность, добыча и переработка полезных ископаемых и т.д.).



Номенклатура элементов позволяет создать трассы любой конфигурации, масса и габариты системы позволяют применять ее при высокой плотности инженерных коммуникаций и в стесненных условиях.

2. ОСНОВНЫЕ ПРЕИМУЩЕСТВА

- Превосходные рабочие характеристики и прочность полиэфирной изоляции, обеспечивающей класс нагревостойкости В (130 °С) в стационарном исполнении.
- Современная конструкция корпуса из окрашенного алюминия и отсутствие воздушных зазоров между проводниками и корпусом обеспечивают эффективный отвод тепла от токопроводящих шин в окружающую среду.
- Конструкция корпуса из двух частей обеспечивает более надежную защиту токопроводящих изолированных шин от пыли и влаги по сравнению с конкурентами.
- Безопасность и надежность, низкие электрические потери и высокая механическая прочность.
- Компактные габариты системы: от 130x104 мм (400 А). Компактные габариты коробок отбора мощности: от 360x250 мм (100 А).
- Изоляционные материалы и пластиковые элементы системы шинопроводов не содержат в своем составе галогенов, не выделяют токсических веществ при горении.
- Применяется температурный индикатор с цветовой маркировкой на каждом соединении секций шинопровода для визуального контроля наличия перегрева.
- Конструктивно исключена вероятность ошибок при монтаже и последующего повреждения шинопровода из-за его неправильной установки.
- Универсальность системы, удовлетворяющая требованиям заказчика.

ПРЕИМУЩЕСТВА ШИНОПРОВОДОВ ПО СРАВНЕНИЮ С КАБЕЛЕМ

- **Простота проектирования. В отличие от кабельных систем, шинопровод обеспечивает линейность структуры электрической сети.** На этапе проектирования использование шинопровода существенно упрощает построение сети электроснабжения, т.к. шинопровод обеспечивает линейность структуры сети с использованием отводящих блоков в местах отбора электроэнергии. Использование кабеля требует прокладки отдельной линии к каждому потребителю.
- **Уменьшается количество распределительных панелей и, следовательно, панелей ГРЩ за счет применения отводных коробок на самой трассе шинопровода (древовидная система распределения электроэнергии).**
- **Срок эксплуатации шинопровода составляет более 40 лет.** Шинопровод не требует существенного технического обслуживания в течение всего срока эксплуатации.
- **Снижение издержек при использовании шинопровода по сравнению с кабельными системами наиболее ощутимо:**
 - в случае высокой токовой нагрузки;
 - при большой протяженности линий;
 - при наличии на линии большого числа поворотов и точек отбора мощности;
 - в случае использования шинопровода с алюминиевыми шинами, вместо медных кабелей;
 - при монтажных работах, так как монтаж и обслуживание шинопровода требует меньше времени и трудовых ресурсов.
- **Шинопровод полностью пожаробезопасен.** Изоляция шинопровода самозатухающая, не поддерживает горение, не выделяет вредных для человека веществ. Высокие диэлектрические характеристики сохраняются на протяжении всего срока эксплуатации.

- Быстрый и удобный монтаж. Высокая степень заводской готовности. Стандартные элементы креплений предусмотрены проектом и включаются в поставку.**
Монтаж шинопровода требует значительно меньше времени и сил по сравнению с монтажом кабельных сетей и исключает возможность неправильной сборки. Система шинопроводов поставляется на объект с высокой степенью заводской готовности и комплектуется всеми необходимыми материалами, включая элементы креплений, необходимые для монтажа сразу после доставки оборудования на объект. Шинопровод может быть смонтирован к потолку, стенам и другим конструкциям в любом пространственном положении.
- В отличие от кабельной системы использование шинопровода подразумевает возможность быстрой модернизации сетей электропитания (расширение, перенос в другое место, добавление новых потребителей).**
Использование шинопровода позволяет с легкостью модернизировать сеть электропитания (расширение, реконструкция), добавляя новых потребителей, удлиняя трассу, перенося в другое место. В случае кабельной системы к каждому новому потребителю необходимо прокладывать отдельную кабельную линию от распределительного щита. Использование специальных коробок для отбора мощности на шинопроводах позволяет отключать и подключать потребителей, не снимая напряжения с основной трассы и не отключая других потребителей. Коробки для отбора мощности для разных номинальных токов устанавливаются в унифицированные розетки на секциях шинопровода. При необходимости, возможно увеличить снимаемую с шинопровода мощность в заданной точке, не меняя саму трассу. Достаточно использовать коробку более высокого номинала с соответствующим защитным устройством.
- Шинопроводы обладают компактными размерами и малым весом по сравнению с кабельными системами (особенно на высокие токи).**
Шинопровод из-за компактности конструкции обладает существенно меньшими габаритами по сравнению с кабельными системами, особенно в случае больших токовых нагрузок. При использовании шинопровода нет необходимости соблюдать требуемые радиусы изгиба при поворотах, что характерно для кабельных систем. Конструкция шинопровода позволяет реализовывать повороты под углом 90° и другими углами.
- Меньшие электрические потери по сравнению с кабельными системами позволяют экономить денежные средства заказчика в процессе эксплуатации.**
Из-за особенности конструкции (плотно сжатые изолированные шины прямоугольного сечения, заключенные в компактный кожух) шинопроводы обладают лучшими электрическими характеристиками по сравнению с кабельными системами. За счет меньших потерь энергии использование шинопровода позволяет экономить денежные средства в процессе эксплуатации.
- Низкий уровень ЭМИ по сравнению с кабельными системами. Не создается помех радиочувствительным приборам, не приносит вред здоровью персонала.**
Шинопроводы из-за особенности конструкции имеют низкий уровень ЭМИ, что позволяет применять их в помещениях с чувствительными к ЭМИ приборами и в помещениях с постоянным присутствием людей.
- В отличие от кабельных систем, шинопроводы обладают намного большим запасом механической прочности, при этом сохраняя высокую степень защиты.**
Для использования внутри помещений применяются шинопроводы со степенью защиты не менее IP54. Возможно изготовление шинопровода со степенью защиты до IP65.



3. ГАБАРИТЫ И МАССА

Секции шинопровода могут устанавливаться в горизонтальном или вертикальном положениях. Максимальная длина прямой секции составляет 3 000 или 4000 мм при медных или алюминиевых шинах соответственно. По согласованию с заводом-изготовителем возможно изготовление оборудования с индивидуальными габаритными размерами.

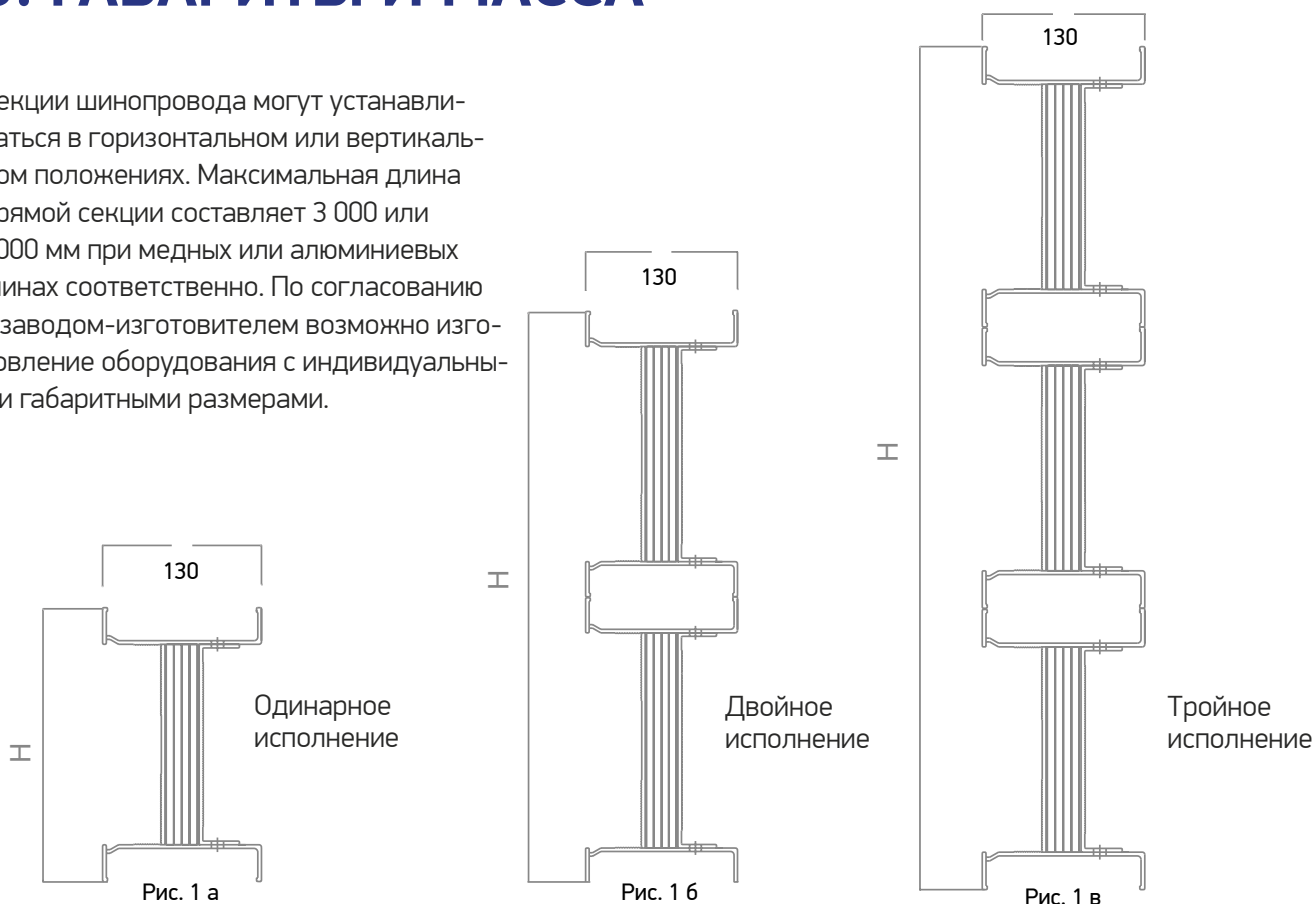


Рис. 1 Варианты исполнения шинопровода в зависимости от номинального тока: а) с одним пакетом; б) с двумя пакетами; в) с тремя пакетами

Шинопровод с алюминиевыми проводниками Таблица 1

| Номинальный ток, А | Размеры, мм | | Масса одного пог. метра, кг/м | | Рис. |
|--------------------|-------------|------------|-------------------------------|------------------------------|------|
| | Ширина (W) | Высота (H) | 4 проводника, 100%N | 5 проводников, 100%N, 100%PE | |
| 250 | 130 | 84 | 5,52 | 5,69 | 1 а |
| 400 | 130 | 104 | 7,35 | 7,69 | |
| 500 | 130 | 114 | 8,25 | 8,68 | |
| 630 | 130 | 124 | 9,14 | 9,66 | |
| 800 | 130 | 144 | 10,97 | 11,67 | |
| 1 000 | 130 | 159 | 12,38 | 13,21 | |
| 1 250 | 130 | 189 | 15,08 | 16,18 | |
| 1 600 | 130 | 224 | 18,28 | 19,70 | |
| 1 800 | 130 | 244 | 20,13 | 21,73 | |
| 2 000 | 130 | 264 | 21,93 | 23,71 | |
| 2 500 | 130 | 398 | 26,49 | 28,7 | 1 б |
| 3 200 | 130 | 468 | 36,56 | 39,39 | |
| 3 600 | 130 | 508 | 40,26 | 43,45 | |
| 4 000 | 130 | 548 | 43,87 | 47,71 | |
| 5 000 | 130 | 844 | 65,8 | 71,12 | |

Шинопровод с медными проводниками Таблица 2

| Номинальный ток, А | Размеры, мм | | Масса одного пог. метра, кг/м | | Рис. |
|--------------------|-------------|------------|-------------------------------|------------------------------|------|
| | Ширина (W) | Высота (H) | 4 проводника, 100%N | 5 проводников, 100%N, 100%PE | |
| 400 | 130 | 104 | 14,16 | 15,48 | 1 а |
| 630 | 130 | 104 | 14,16 | 15,48 | |
| 800 | 130 | 109 | 17,64 | 19,44 | |
| 1 000 | 130 | 124 | 19,92 | 22,08 | |
| 1 250 | 130 | 144 | 25,56 | 28,44 | |
| 1 600 | 130 | 174 | 33,96 | 37,92 | |
| 2 000 | 130 | 209 | 41,88 | 46,92 | |
| 2 500 | 130 | 254 | 53,52 | 60,24 | |
| 3 200 | 130 | 348 | 63,96 | 71,52 | |
| 4 000 | 130 | 418 | 82,56 | 92,76 | |
| 5 000 | 130 | 508 | 105,84 | 119,28 | |
| 6 300 | 130 | 572 | 137,40 | 154,68 | 1 в |

4. КОМПОНЕНТЫ СИСТЕМЫ

4.1 МАРКИРОВКА СЕКЦИЙ ШИНОПРОВОДОВ

ШП-МЭЩ А16 1

| Материал проводника | Код |
|---------------------|-----|
| Алюминий | А |
| Медь | М |

| Номинальный ток, А | Код |
|--------------------|-----|
| 250 | 02 |
| 400 | 04 |
| 630 | 06 |
| 800 | 08 |
| 1 000 | 10 |
| 1 250 | 12 |
| 1 600 | 16 |
| 2 000 | 20 |
| 2 500 | 25 |
| 3 200 | 32 |
| 4 000 | 40 |
| 5 000 | 50 |
| 6 300 | 63 |

| Конфигурация | Код |
|---------------------------------|-----|
| 3L + PEN (корпус) | 1 |
| 3L + N + PE (корпус) | 2 |
| 3L + N + 1/2PE | 3 |
| 3L + N + PE | 4 |
| 3L + 2N + PE (200% нейтраль) | 5 |

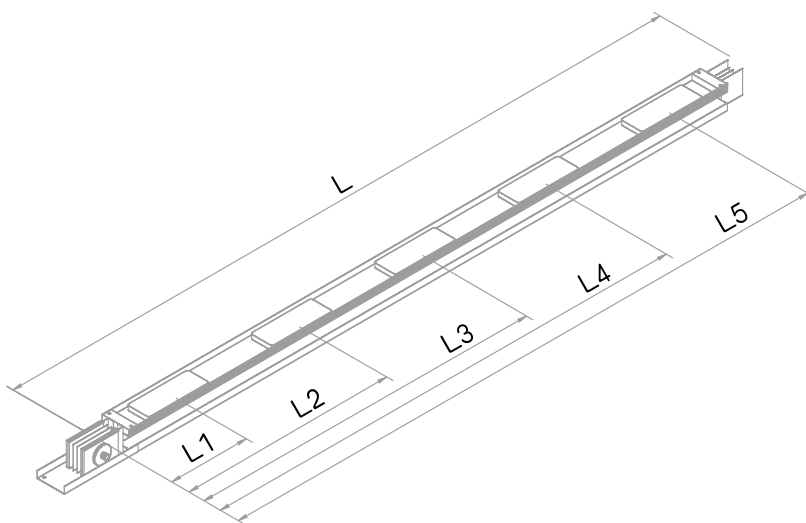


4.2 СЕКЦИИ С РОЗЕТКАМИ



На прямой секции шинопровода может быть расположено различное количество розеток отбора мощности с обеих сторон. На каждой стороне стандартной прямой секции длиной 3000 мм можно установить не более 5 розеток. Заказчик может предусматривать дополнительные розетки для отбора мощности для расширения системы в будущем, при изменении нагрузки или режима работы шинопровода. Конструкция розетки в открытом положении предотвращает касание пальцами токоведущих частей (IP2X).

Крышка защищает токоведущие части от пыли и влаги. Максимальная длина прямой секции с розетками составляет 3 000 или 4 000 мм при медных или алюминиевых шинах соответственно. Минимальная длина составляет 720 мм. Минимальная длина L1 (расстояние от центра розетки до оси болта соединительного стыка) составляет 360 мм. Минимальное расстояние между центрами смежных розеток составляет 570 мм.



L1 = 360 мм
L2 = 930 мм
L3 = 1500 мм
L4 = 2070 мм
L5 = 2640 мм

Стандартная длина:
Al: L = 1000, 2000, 3000, 4000 мм
Cu: L = 1000, 2000, 3000 мм

Специальная длина:
Al: L = 720 ~ 3990 мм
Cu: L = 720 ~ 2990 мм

Рис. 2 Прямая секция

4.3 ВЕРТИКАЛЬНЫЙ И ГОРИЗОНТАЛЬНЫЙ УГЛЫ

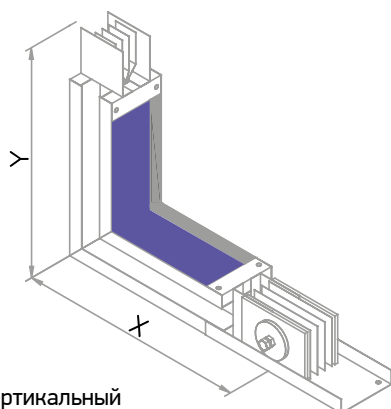


Рис. 3 Угол вертикальный

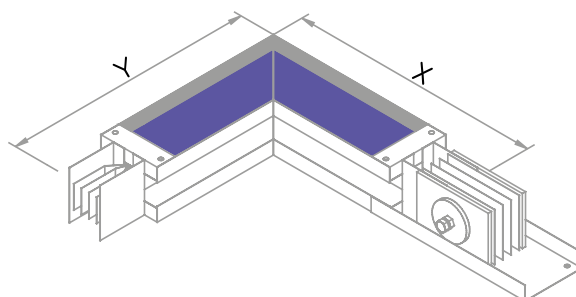


Рис. 4 Угол горизонтальный

Угол вертикальный (поворот параллельно плоскости проводников). Рис. 3

Таблица 3

| Номинальный ток, А | Размер секции с алюминиевыми проводниками, мм (минимум) | Размер секции с медными проводниками, мм (минимум) |
|--------------------|---|--|
| | X, Y | X, Y |
| 250 | 341 | - |
| 400 | 351 | 341 |
| 630 | 366 | 341 |
| 800 | 381 | 351 |
| 1 000 | 406 | 366 |
| 1 250 | 441 | 391 |
| 1 600 | 491 | 421 |
| 2 000 | 560 | 461 |
| 2 500 | 630 | 511 |
| 3 200 | 730 | 590 |
| 4 000 | 810 | 670 |
| 5 000 | 980 | 770 |
| 6 300 | - | 939 |

* По требованию заказчика и после согласования с заводом-изготовителем возможно изготовление секций других размеров.

Угол горизонтальный (поворот перпендикулярно плоскости проводников). Рис. 4

Таблица 4

| Номинальный ток, А | Размер секции с алюминиевыми проводниками, мм (минимум) | Размер секции с медными проводниками, мм (минимум) |
|--------------------|---|--|
| | X, Y | X, Y |
| 250 | 363 | - |
| 400 | 363 | 363 |
| 630 | 363 | 363 |
| 800 | 363 | 363 |
| 1 000 | 363 | 363 |
| 1 250 | 363 | 363 |
| 1 600 | 363 | 363 |
| 2 000 | 363 | 363 |
| 2 500 | 363 | 363 |
| 3 200 | 363 | 363 |
| 4 000 | 363 | 363 |
| 5 000 | 363 | 363 |
| 6 300 | - | 363 |

* По требованию заказчика и после согласования с заводом-изготовителем возможно изготовление секций других размеров.

4.4 КОМБИНИРОВАННЫЕ УГЛЫ

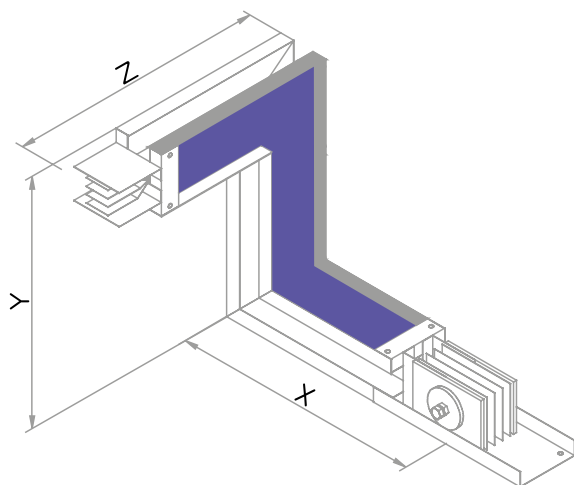
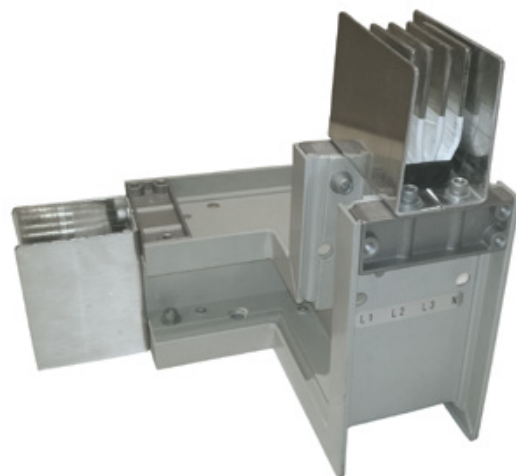


Рис. 5 Угол комбинированный



Угол комбинированный. Рис. 5

Таблица 5

| Номинальный ток, А | Размер секции с алюминиевыми проводниками, мм (минимум) | | | Размер секции с медными проводниками, мм (минимум) | | |
|--------------------|---|-----|-----|--|-----|-----|
| | X | Y | Z | X | Y | Z |
| 250 | 341 | 348 | 363 | - | - | - |
| 400 | 351 | 358 | 363 | 341 | 348 | 363 |
| 630 | 366 | 373 | 363 | 341 | 348 | 363 |
| 800 | 381 | 388 | 363 | 351 | 358 | 363 |
| 1 000 | 406 | 413 | 363 | 366 | 373 | 363 |
| 1 250 | 441 | 448 | 363 | 391 | 398 | 363 |
| 1 600 | 491 | 498 | 363 | 421 | 428 | 363 |
| 2 000 | 560 | 567 | 363 | 461 | 468 | 363 |
| 2 500 | 630 | 637 | 363 | 511 | 518 | 363 |
| 3 200 | 730 | 737 | 363 | 590 | 597 | 363 |
| 4 000 | 810 | 817 | 363 | 670 | 677 | 363 |
| 5 000 | 910 | 917 | 363 | 770 | 777 | 363 |
| 6 300 | - | - | - | 939 | 946 | 363 |

* По требованию заказчика и после согласования с заводом-изготовителем возможно изготовление секций других размеров.

4.5 Т-ОБРАЗНЫЕ СЕКЦИИ

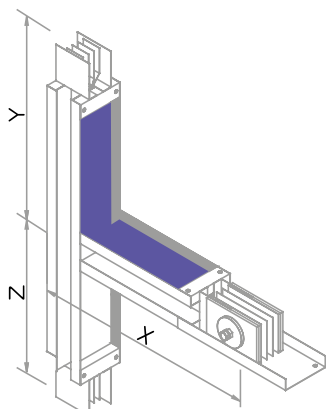


Рис. 6 Вертикальная Т-образная секция

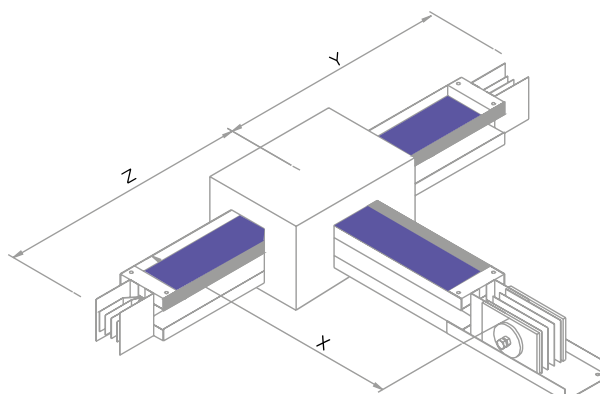


Рис. 7 Горизонтальная Т-образная секция

Вертикальная Т-образная секция (ответвление в параллельной плоскости относительно плоскости проводников) Рис. 6

Таблица 6

| Номинальный ток, А | Размер секции с алюминиевыми проводниками, мм (минимум) | | Размер секции с медными проводниками, мм (минимум) | |
|--------------------|---|------|--|------|
| | X | Y, Z | X | Y, Z |
| 250 | 341 | 290 | - | - |
| 400 | 351 | 295 | 341 | 290 |
| 630 | 366 | 302 | 341 | 290 |
| 800 | 381 | 310 | 351 | 295 |
| 1 000 | 406 | 322 | 366 | 302 |
| 1 250 | 441 | 340 | 391 | 315 |
| 1 600 | 491 | 365 | 421 | 330 |
| 2 000 | 560 | 399 | 461 | 350 |
| 2 500 | 630 | 434 | 511 | 375 |
| 3 200 | 730 | 484 | 590 | 414 |
| 4 000 | 810 | 524 | 670 | 454 |
| 5 000 | 980 | 640 | 770 | 504 |
| 6 300 | - | - | 939 | 589 |

* По требованию заказчика и после согласования с заводом-изготовителем возможно изготовление секций других размеров.

Горизонтальная Т-образная секция (ответвление в перпендикулярной плоскости относительно плоскости проводников) Рис. 7

Таблица 7

| Номинальный ток, А | Размер секции с алюминиевыми проводниками, мм (минимум) | | Размер секции с медными проводниками, мм (минимум) | |
|--------------------|---|------|--|------|
| | X | Y, Z | X | Y, Z |
| 250 | 363 | 411 | - | - |
| 400 | 363 | 421 | 363 | 411 |
| 630 | 363 | 436 | 363 | 411 |
| 800 | 363 | 451 | 363 | 426 |
| 1 000 | 363 | 476 | 363 | 436 |
| 1 250 | 363 | 511 | 363 | 461 |
| 1 600 | 363 | 561 | 363 | 496 |
| 2 000 | 363 | 630 | 363 | 531 |
| 2 500 | 363 | 700 | 363 | 581 |
| 3 200 | 363 | 800 | 363 | 660 |
| 4 000 | 363 | 880 | 363 | 740 |
| 5 000 | 363 | 950 | 363 | 950 |
| 6 300 | - | - | 363 | 940 |

* По требованию заказчика и после согласования с заводом-изготовителем возможно изготовление секций других размеров.



4.6 ПРИСОЕДИНИТЕЛЬНЫЕ СЕКЦИИ

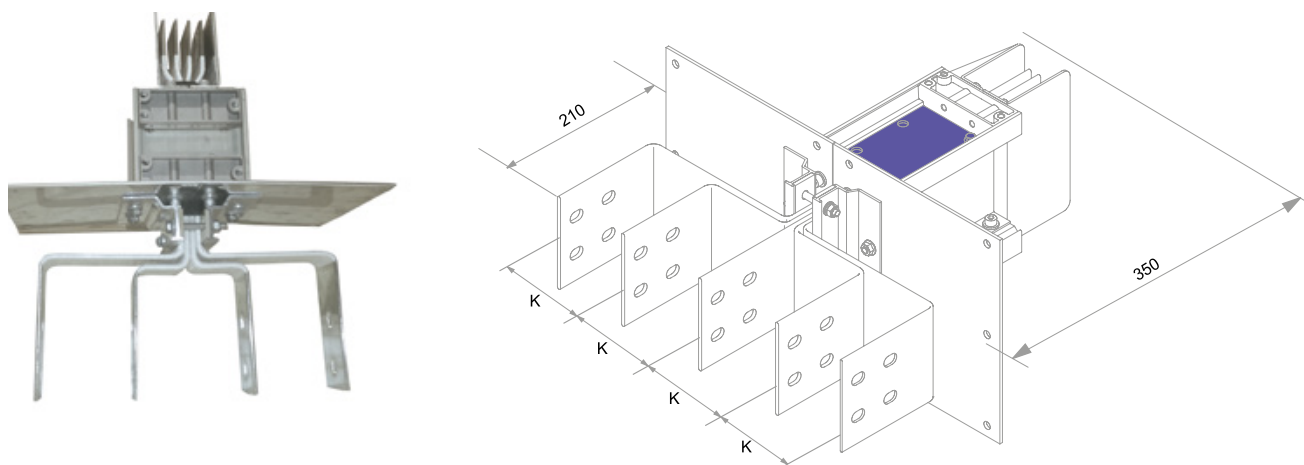
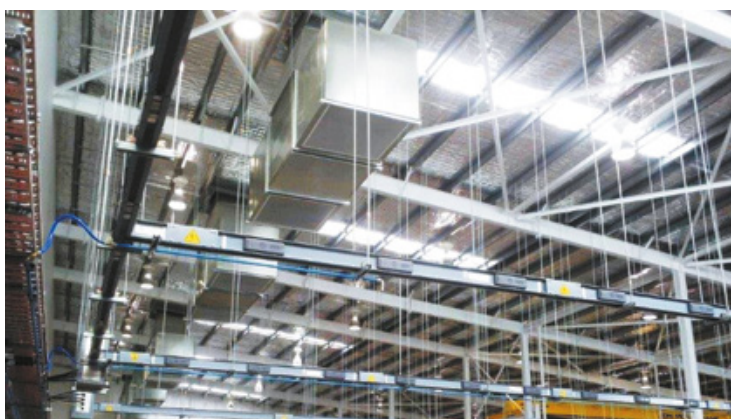


Рис. 8 Пример присоединительной секции

Присоединительная секция используется для подключения шинпровода к электротехническому оборудованию (распределительные устройства, трансформаторы, и др.). Межполюсное расстояние (K) между выводами присоединительной секции может быть изменено исходя из габаритов подключаемого оборудования.

Примечание: Все приведенные размеры относятся к стандартной продукции. По согласованию с заводом-изготовителем возможно изготовление элементов с другими габаритными размерами и в другом конструктивном исполнении.



ГАБАРИТНЫЕ РАЗМЕРЫ ФЛАНЦА ПРИСОЕДИНИТЕЛЬНОЙ СЕКЦИИ И КРЕПЕЖНЫЕ ОТВЕРСТИЯ

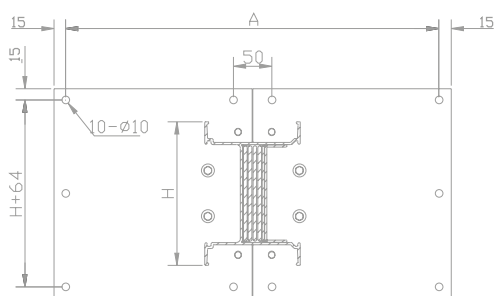


Рис. 9 а

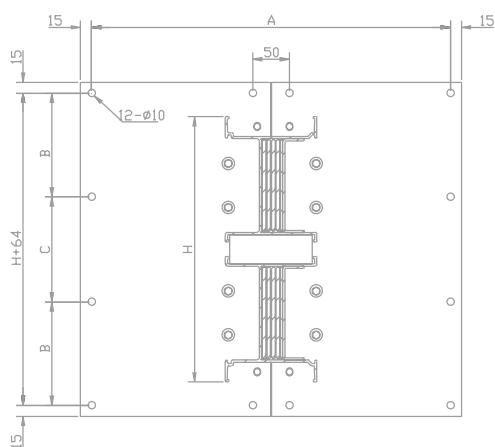


Рис. 9 б

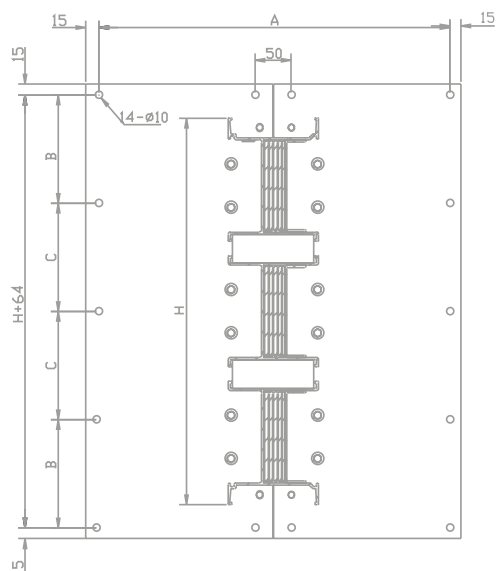


Рис. 9 в

Рис. 9 Габаритные размеры присоединительной секции: а) один пакет шин б) два пакета шин в) три пакета шин

Алюминиевые проводники (Al)

Таблица 8

Медные проводники (Cu)

Таблица 9

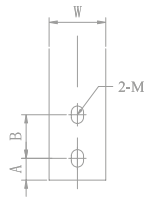
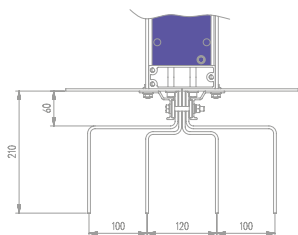
| Номинальный ток, А | Размер 3L+N+PE, мм | | | | Размер 3L+N, мм | | | Рис. |
|--------------------|--------------------|-----|-----|-----|-----------------|-----|-----|------|
| | H | A | B | C | A | B | C | |
| 250 | 84 | 490 | - | - | 370 | - | - | 9 а |
| 400 | 104 | 490 | - | - | 370 | - | - | |
| 630 | 124 | 490 | - | - | 370 | - | - | |
| 800 | 144 | 490 | - | - | 370 | - | - | |
| 1 000 | 159 | 490 | - | - | 370 | - | - | |
| 1 250 | 189 | 490 | - | - | 370 | - | - | |
| 1 600 | 224 | 490 | - | - | 370 | - | - | |
| 2 000 | 264 | 490 | 130 | 126 | 370 | 130 | 126 | 9 б |
| 2 500 | 398 | 490 | 150 | 156 | 370 | 154 | 154 | |
| 3 200 | 468 | 490 | 185 | 186 | 370 | 177 | 178 | |
| 4 000 | 548 | 490 | 210 | 216 | 370 | 204 | 204 | |
| 5 000 | 844 | * | * | * | * | * | * | 9 в |

| Номинальный ток, А | Размер 3L+N+PE, мм | | | | Размер 3L+N, мм | | | Рис. |
|--------------------|--------------------|-----|-----|-----|-----------------|-----|-------|------|
| | H | A | B | C | A | B | C | |
| 400 | 104 | 490 | - | - | 370 | - | - | 9 а |
| 630 | 104 | 490 | - | - | 370 | - | - | |
| 800 | 109 | 490 | - | - | 370 | - | - | |
| 1 000 | 124 | 490 | - | - | 370 | - | - | |
| 1 250 | 144 | 490 | - | - | 370 | - | - | |
| 1 600 | 174 | 490 | - | - | 370 | - | - | |
| 2 000 | 209 | 490 | - | - | 370 | - | - | |
| 2 500 | 254 | 490 | - | - | 370 | - | - | 9 б |
| 3 200 | 348 | 490 | 140 | 132 | 370 | 140 | 136 | |
| 4 000 | 418 | 490 | 160 | 162 | 370 | 165 | 166 | |
| 5 000 | 508 | 490 | 190 | 192 | 370 | 200 | 196 | 9 в |
| 6 300 | 672 | 490 | 245 | 246 | 370 | 190 | 192,5 | |

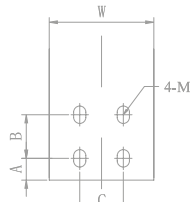
* для уточнения размеров свяжитесь с производителем

ПРИСОЕДИНИТЕЛЬНЫЕ РАЗМЕРЫ КОНТАКТНЫХ ПЛОЩАДОК ПРИСОЕДИНИТЕЛЬНЫХ СЕКЦИЙ

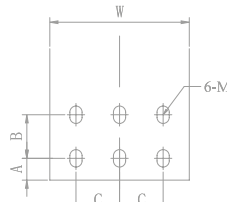
Тип 1



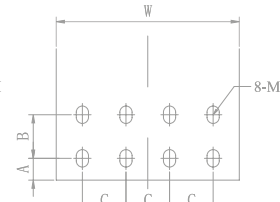
A



B

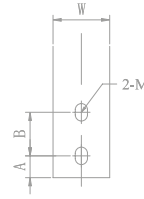
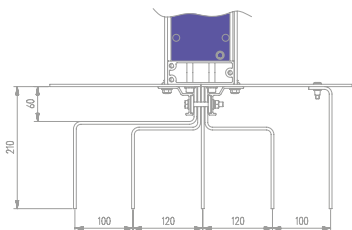


C

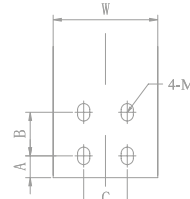


D

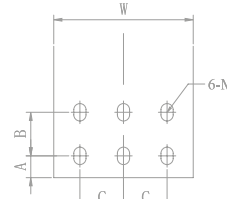
Тип 2



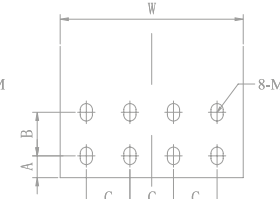
A



B

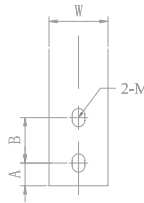
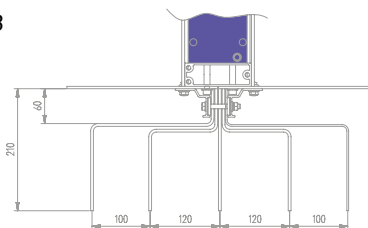


C

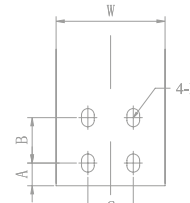


D

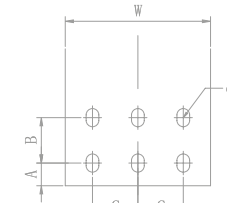
Тип 3



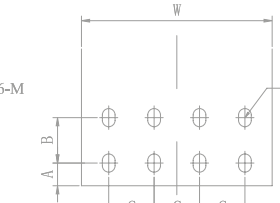
A



B



C



D

Рис. 10 Присоединительные размеры контактных площадок присоединительных секций

Алюминиевые проводники (Al)

Таблица 10

Медные проводники (Cu)

Таблица 11

| Номинальный ток, А | A | B | C | M | Тип |
|--------------------|----|----|----|--------|-----|
| 250 | 25 | 50 | - | ∅13x18 | A |
| 400 | 25 | 50 | - | ∅13x18 | A |
| 630 | 25 | 50 | - | ∅13x18 | A |
| 800 | 25 | 50 | - | ∅13x18 | A |
| 1 000 | 25 | 50 | 50 | ∅13x18 | B |
| 1 250 | 25 | 50 | 40 | ∅13x18 | C |
| 1 600 | 25 | 50 | 50 | ∅13x18 | C |
| 2 000 | 25 | 50 | 50 | ∅13x18 | D |
| 2 500 | 25 | 50 | 50 | ∅13x18 | C |
| 3 200 | 25 | 50 | 50 | ∅13x18 | C |
| 4 000 | 25 | 50 | 50 | ∅13x18 | D |
| 5 000 | 25 | 50 | 50 | ∅13x18 | C |

| Номинальный ток, А | A | B | C | M | Тип |
|--------------------|----|----|----|--------|-----|
| 400 | 25 | 50 | - | ∅13x18 | A |
| 630 | 25 | 50 | - | ∅13x18 | A |
| 800 | 25 | 50 | - | ∅13x18 | A |
| 1 000 | 25 | 50 | - | ∅13x18 | A |
| 1 250 | 25 | 50 | 50 | ∅13x18 | B |
| 1 600 | 25 | 50 | 50 | ∅13x18 | B |
| 2 000 | 25 | 50 | 50 | ∅13x18 | C |
| 2 500 | 25 | 50 | 50 | ∅13x18 | D |
| 3 200 | 25 | 50 | 50 | ∅13x18 | B |
| 4 000 | 25 | 50 | 50 | ∅13x18 | C |
| 5 000 | 25 | 50 | 50 | ∅13x18 | D |
| 6 300 | 25 | 50 | 50 | ∅13x18 | C |

СПЕЦИАЛЬНЫЕ ЭЛЕМЕНТЫ

4.7 СЕКЦИИ КОМПЕНСАЦИИ ЛИНЕЙНОГО РАСШИРЕНИЯ

Специальные секции, компенсирующие тепловое расширение проводников и корпуса шинпровода. Устанавливается на прямых горизонтальных участках трасс каждые 60 м (Рис. 11).

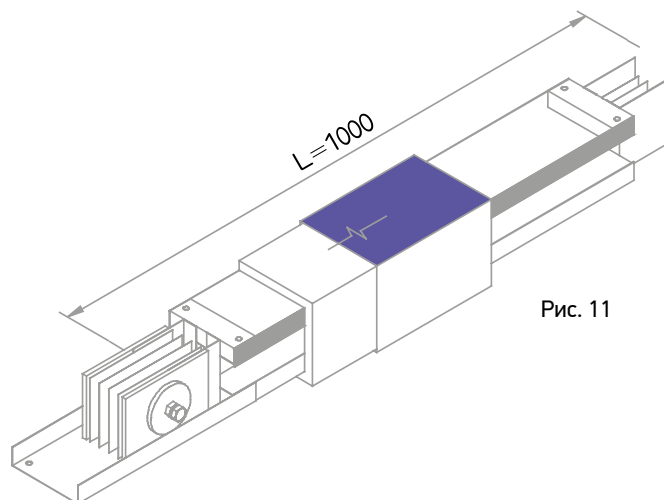


Рис. 11

4.8 СЕКЦИИ РЕДУКЦИИ НОМИНАЛЬНОГО ТОКА

Секции используются для смены номинального тока шинпровода. Позволяют снизить стоимость системы (Рис. 12).

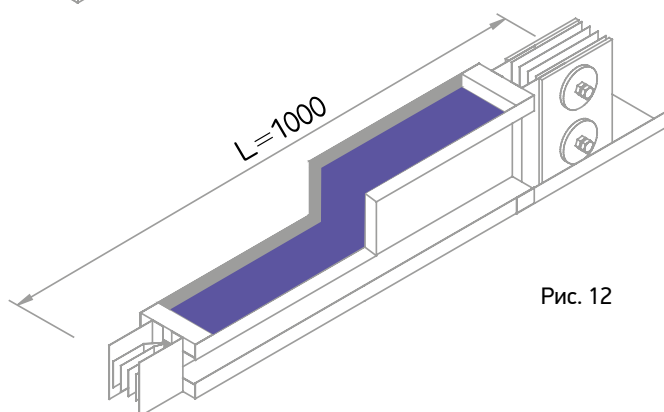


Рис. 12

4.9 СЕКЦИИ ДЛЯ ТРАНСПОЗИЦИИ ФАЗ

Используются для изменения последовательности фаз внутри шинпровода. Максимальный размер – 1 500 мм (Рис. 13).

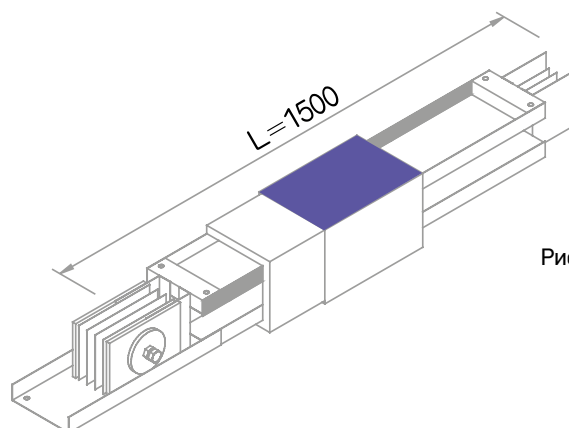


Рис. 13

4.10 КОНЦЕВЫЕ КРЫШКИ

Монтируются на крайнюю секцию шинпровода для защиты токоведущих частей в случае отсутствия точки подключения на конце трассы (Рис. 14).

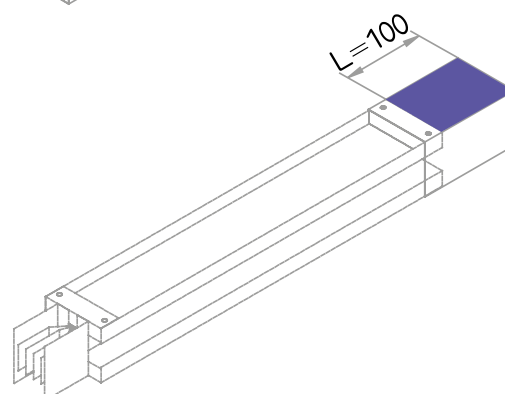
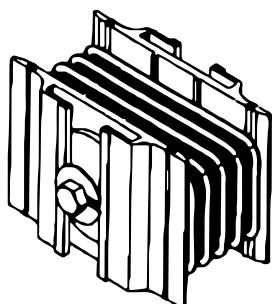


Рис. 14

4.11 СОЕДИНИТЕЛЬНЫЕ БЛОКИ

Соединительные блоки снабжены болтами со срывной головкой для обеспечения нормированного усилия затяжки без использования специальных инструментов. В случае повторного монтажа необходимо использовать динамометрический ключ для контроля затяжки 70 Н·м.

Для визуального контроля наличия перегрева в местах соединений секций на соединительных стыках предусмотрены специальные температурные индикаторы. Контактные поверхности пластин стыка имеют электрогальваническое покрытие.



Алюминиевый проводник

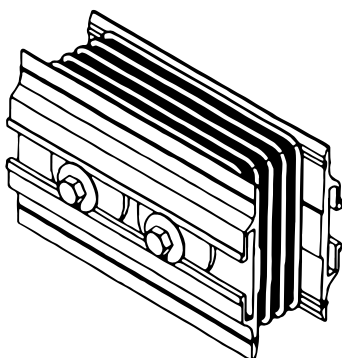
Номинальный ток:
250 – 2 000 А

Конструкция:
Соединительный блок
с одним болтом

Медный проводник

Номинальный ток:
400 – 2 500 А

Конструкция:
Соединительный блок
с одним болтом



Алюминиевый проводник

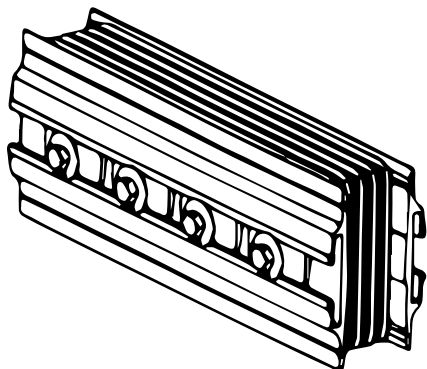
Номинальный ток:
2 500 – 3 200 А

Конструкция:
Соединительный блок
с двумя болтами

Медный проводник

Номинальный ток:
2 500 – 4 000 А

Конструкция:
Соединительный блок
с двумя болтами



Алюминиевый проводник

Номинальный ток:
3 600 – 5 000 А

Конструкция:
Соединительный блок
с четырьмя болтами

Медный проводник

Номинальный ток:
5 000, 5 500, 6 300 А

Конструкция:
Соединительный блок
с четырьмя болтами

4.12 КОРОБКИ ОТБОРА МОЩНОСТИ

Коробки отбора мощности используются для отвода электроэнергии от распределительного и магистрального шинпровода. В зависимости от требований заказчика, коробки могут быть оснащены коммутационными аппаратами любых производителей.

Коробка отбора мощности с коммутационными аппаратами:

- Возможна установка коммутационных аппаратов током до 1 000 А.
- Возможна установка коммутационных аппаратов 3-х и 4-х полюсных, включая дополнительные комплектующие, такие как поворотные рукоятки, дистанционные расцепители, модули защиты от токов утечки.
- Может быть изготовлена по техническим условиям заказчика.
- Специальные контактные разъемы предотвращают неправильный монтаж оборудования (несоответствие фаз). Все контактные разъемы покрыты серебром для повышения электропроводности и предотвращения окисления.

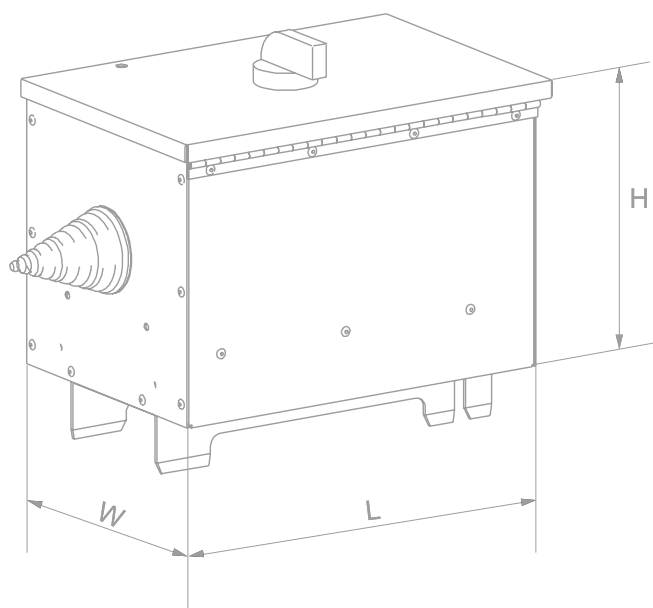


Рис. 15 Габаритные размеры коробки отбора мощности



Размеры коробок отбора мощности (LxWxH), мм

Таблица 12

| Номинальный ток, А | Размеры коробки отбора мощности | | |
|--------------------|---------------------------------|----------------|----------------|
| | L (длина), мм | W (ширина), мм | H (высота), мм |
| 100 | 360 | 250 | 250 |
| 160 | 400 | 250 | 250 |
| 250 | 520 | 270 | 270 |
| 400 | 650 | 310 | 310 |
| 630 | 800 | 340 | 340 |
| 800 – 1 000 | 1 200 | 420 | 350 |

Примечание: размеры коробок зависят от габаритов автоматических выключателей

5. ТЕХНИЧЕСКИЕ ХАРАКТЕРИСТИКИ

5.1 ЭЛЕКТРИЧЕСКИЕ ПАРАМЕТРЫ КОРПУСА И ШИН РЕ

Алюминиевый корпус шинопроводов ЭФИБАР обеспечивает крайне низкое электрическое сопротивление.

Алюминиевые проводники (Al)

Таблица 13

Медные проводники (Cu)

Таблица 14

| Номинальный ток, А | Внутренняя 50% шина заземления, сопротивление мкОм/м | Заземление по алюминиевому корпусу, сопротивление мкОм/м |
|--------------------|--|--|
| 250 | 483,3 | 20,5 |
| 400 | 241,7 | 18,8 |
| 500 | 193,3 | 18,1 |
| 630 | 161,1 | 17,4 |
| 800 | 120,8 | 16,2 |
| 1 000 | 101,8 | 15,1 |
| 1 250 | 77,3 | 13,7 |
| 1 600 | 60,4 | 12,4 |
| 1800 | 53,7 | 11,7 |
| 2 000 | 48,3 | 11,1 |
| 2 500 | 38,7 | 9,8 |
| 3 200 | 30,2 | 6,2 |
| 3 600 | 26,9 | 5,8 |
| 4 000 | 24,2 | 5,5 |
| 5 000 | 16,1 | 3,7 |

| Номинальный ток, А | Внутренняя 50% шина заземления, сопротивление мкОм/м | Заземление по алюминиевому корпусу, сопротивление мкОм/м |
|--------------------|--|--|
| 400 | 192,4 | 20,88 |
| 630 | 143,1 | 20,88 |
| 800 | 102,7 | 19,60 |
| 1 000 | 86,1 | 18,83 |
| 1 250 | 61,6 | 17,19 |
| 1 600 | 42,4 | 15,16 |
| 2 000 | 32,3 | 13,60 |
| 2 500 | 23,3 | 11,76 |
| 3 200 | 21,9 | 8,11 |
| 4 000 | 16,6 | 7,15 |
| 5 000 | 11,2 | 6,23 |
| 6 300 | 10,0 | 5,10 |



5.2 ТОКИ ТЕРМИЧЕСКОЙ И ЭЛЕКТРОДИНАМИЧЕСКОЙ СТОЙКОСТИ

Системы шинопроводов ЭФИБАР обеспечивают надежную и эффективную передачу электроэнергии, выдерживая высокие токи короткого замыкания в штатном режиме. Шинопровод ЭФИБАР сертифицирован в соответствии со стандартом ГОСТ 51321.2-2009.

Алюминиевые проводники (Al)

Таблица 15

| Номинальный ток, А | Номинальный ток термической стойкости (1 сек.), кА | Номинальный ток электродинамической стойкости, кА |
|----------------------------------|--|---|
| 250 400 | 20 | 40 |
| 500 | 25 | 52,5 |
| 630 | 30 | 63 |
| 800 | 35 | 73,5 |
| 1 000 | 50 | 105 |
| 1 250 | 60 | 132 |
| 1 600 1 800 2 000 2 500 | 80 | 176 |
| 3 200 3 600 4 000 5 000 | 120 | 264 |

Медные проводники (Cu)

Таблица 16

| Номинальный ток, А | Номинальный ток термической стойкости (1 сек.), кА | Номинальный ток электродинамической стойкости, кА |
|----------------------------------|--|---|
| 400 630 | 35 | 72 |
| 800 1 000 1 250 | 50 | 103 |
| 1 600 2 000 | 65 | 141 |
| 2 500 | 85 | 175 |
| 3 200 4 000 5 000 6 300 | 120 | 264 |

5.3 ПЛОЩАДЬ ПОПЕРЕЧНОГО СЕЧЕНИЯ ПРОВОДНИКОВ

Алюминиевые проводники (Al)

Таблица 17

| Номинальный ток, А | Поперечное сечение, мм ² |
|--------------------|-------------------------------------|
| 250 | 120 |
| 400 | 240 |
| 500 | 300 |
| 630 | 360 |
| 800 | 480 |
| 1 000 | 570 |
| 1 250 | 750 |
| 1 600 | 960 |
| 1 800 | 1080 |
| 2 000 | 1200 |
| 2 500 | 1500 |
| 3 200 | 1920 |
| 3 600 | 2160 |
| 4 000 | 2400 |
| 5 000 | 3600 |

Медные проводники (Cu)

Таблица 18

| Номинальный ток, А | Поперечное сечение, мм ² |
|--------------------|-------------------------------------|
| 400 | 240 |
| 630 | 240 |
| 800 | 270 |
| 1 000 | 360 |
| 1 250 | 480 |
| 1 600 | 660 |
| 1 800 | 750 |
| 2 000 | 870 |
| 2 500 | 1 140 |
| 3 200 | 1 320 |
| 3 600 | 1 500 |
| 4 000 | 1 740 |
| 5 000 | 2 280 |
| 6 300 | 2 880 |

5.4 РАСЧЕТ ПАДЕНИЯ НАПРЯЖЕНИЯ

Системы шинопроводов ЭФИБАР ввиду конструктивных особенностей обладают одним из самых низких значений падения напряжения для подобных систем. Низкое значение реактивного сопротивления (X) обусловлено прямоугольной формой проводников, их максимально близким расположением друг к другу (система «сэндвич»). Приведенные в таблице значения идентичны для секций

с выводными розетками и стандартных секций и соответствуют частоте 50 Гц. Для частоты переменного тока 60 Гц следует умножить реактивное сопротивление (X) на поправочный коэффициент 1,2048, активное сопротивление при этом не меняется. Расчет потерь напряжения проводится по формуле: $V_d = I \cdot \sqrt{3} \cdot (R \cdot \cos \varphi + X \cdot \sin \varphi)$, где $\cos \varphi$ – коэффициент мощности.

Таблица 19. Электротехнические параметры (алюминиевые проводники)

| Номинальный ток, А | R20, мОм/м | R1, мОм/м | X1, мОм/м, 50 Гц | Z20, мОм/м | Z1, мОм/м |
|--------------------|------------|-----------|------------------|------------|-----------|
| 250 | 0,241 | 0,377 | 0,042 | 0,245 | 0,379 |
| 400 | 0,120 | 0,188 | 0,026 | 0,123 | 0,190 |
| 500 | 0,096 | 0,150 | 0,021 | 0,099 | 0,152 |
| 630 | 0,080 | 0,125 | 0,018 | 0,082 | 0,127 |
| 800 | 0,060 | 0,094 | 0,014 | 0,062 | 0,095 |
| 1 000 | 0,050 | 0,074 | 0,012 | 0,052 | 0,080 |
| 1 250 | 0,038 | 0,060 | 0,010 | 0,040 | 0,061 |
| 1 600 | 0,030 | 0,047 | 0,008 | 0,031 | 0,047 |
| 1 800 | 0,026 | 0,041 | 0,007 | 0,027 | 0,042 |
| 2 000 | 0,024 | 0,037 | 0,006 | 0,025 | 0,038 |
| 2 500 | 0,019 | 0,030 | 0,005 | 0,020 | 0,030 |
| 3 200 | 0,015 | 0,023 | 0,004 | 0,015 | 0,023 |
| 3 600 | 0,013 | 0,020 | 0,004 | 0,014 | 0,021 |
| 4 000 | 0,012 | 0,018 | 0,003 | 0,012 | 0,019 |
| 5 000 | 0,008 | 0,012 | 0,002 | 0,008 | 0,012 |

Таблица 20. Электротехнические параметры (медные проводники)

| Номинальный ток, А | R20, мОм/м | R1, мОм/м | X1, мОм/м, 50 Гц | Z20, мОм/м | Z1, мОм/м |
|--------------------|------------|-----------|------------------|------------|-----------|
| 400 | 0,083 | 0,111 | 0,032 | 0,089 | 0,089 |
| 630 | 0,083 | 0,111 | 0,032 | 0,089 | 0,089 |
| 800 | 0,059 | 0,08 | 0,027 | 0,065 | 0,065 |
| 1 000 | 0,049 | 0,067 | 0,021 | 0,053 | 0,053 |
| 1 250 | 0,034 | 0,047 | 0,014 | 0,037 | 0,037 |
| 1 600 | 0,023 | 0,032 | 0,01 | 0,025 | 0,025 |
| 2 000 | 0,017 | 0,024 | 0,007 | 0,018 | 0,018 |
| 2 500 | 0,012 | 0,017 | 0,006 | 0,013 | 0,013 |
| 3 200 | 0,01 | 0,015 | 0,003 | 0,010 | 0,010 |
| 4 000 | 0,007 | 0,01 | 0,002 | 0,007 | 0,007 |
| 5 000 | 0,003 | 0,006 | 0,001 | 0,003 | 0,003 |
| 6 300 | 0,002 | 0,004 | 0,001 | 0,002 | 0,002 |

6. МОНТАЖ ШИНОПРОВОДА

РЕКОМЕНДУЕМОЕ МИНИМАЛЬНОЕ РАССТОЯНИЕ ОТ ШИНОПРОВОДА ДО СТРОИТЕЛЬНЫХ КОНСТРУКЦИЙ И ОБОРУДОВАНИЯ

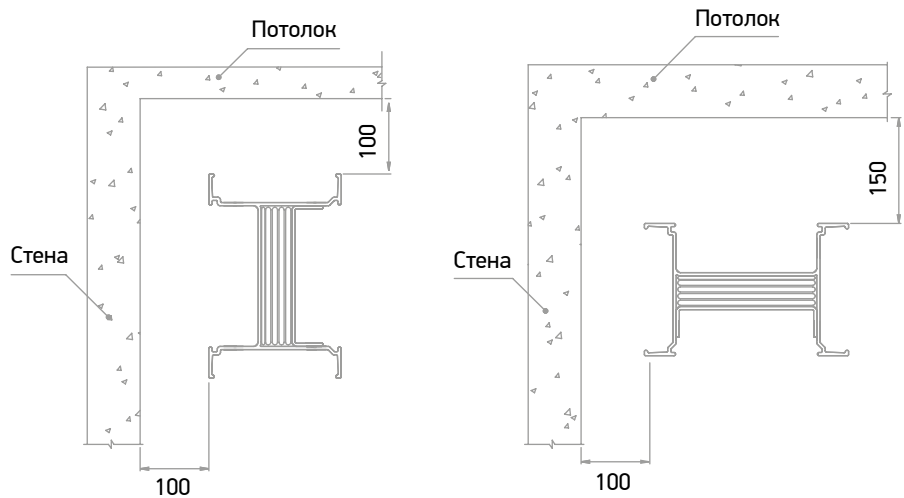


Рис. 16

МИНИМАЛЬНОЕ РАССТОЯНИЕ ОТ ШИНОПРОВОДА ДО СТРОИТЕЛЬНЫХ КОНСТРУКЦИЙ И ОБОРУДОВАНИЯ, НЕОБХОДИМОЕ ДЛЯ МОНТАЖА КОРОБКИ ОТБОРА МОЩНОСТИ

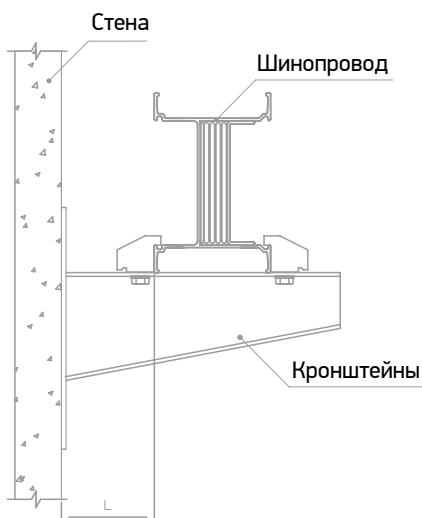


Рис. 17

Таблица 21

| Номинальный ток для розетки, А | L, мм |
|--------------------------------|-------|
| 100 | 150 |
| 160 | 175 |
| 250 | 195 |
| 400 | 210 |
| 630 | 230 |
| 800 | 260 |
| 1 000 | 300 |

ГОРИЗОНТАЛЬНАЯ УСТАНОВКА, КРЕПЛЕНИЕ К СТЕНЕ

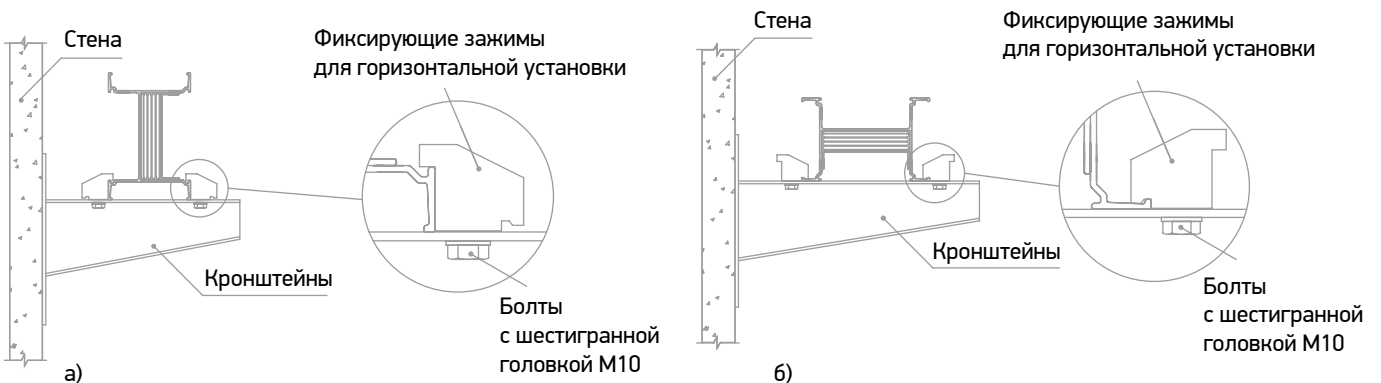


Рис. 18 Горизонтальная установка шинопроводов (опорная стена): а) установка «на ребро» б) установка «плашмя»



ГОРИЗОНТАЛЬНАЯ УСТАНОВКА

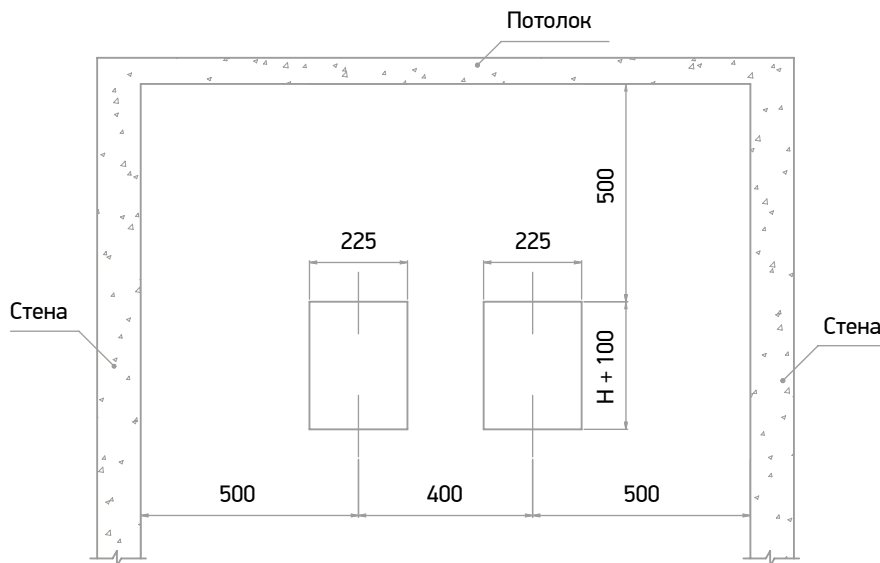


Рис. 19 Рекомендуемые размеры отверстий под шинопроводы в стене

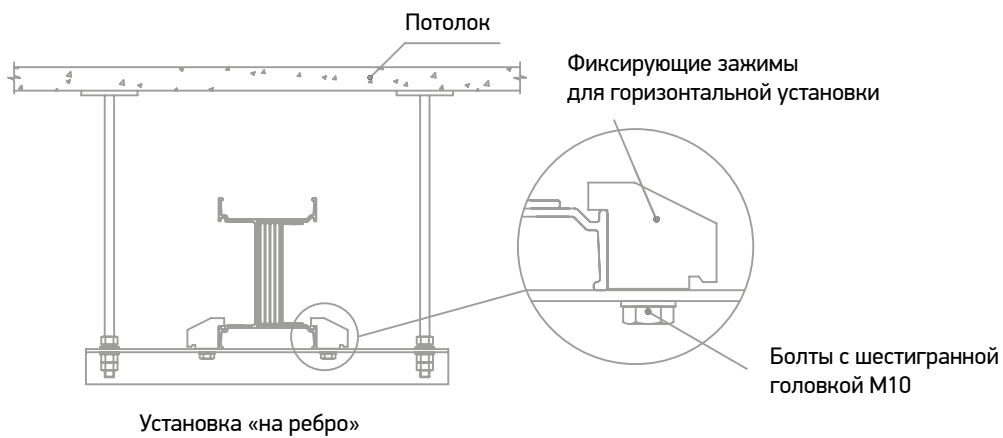


Рис. 20 Горизонтальная установка шинопроводов (потолочный подвес) «на ребро» (рекомендуемый способ прокладки)

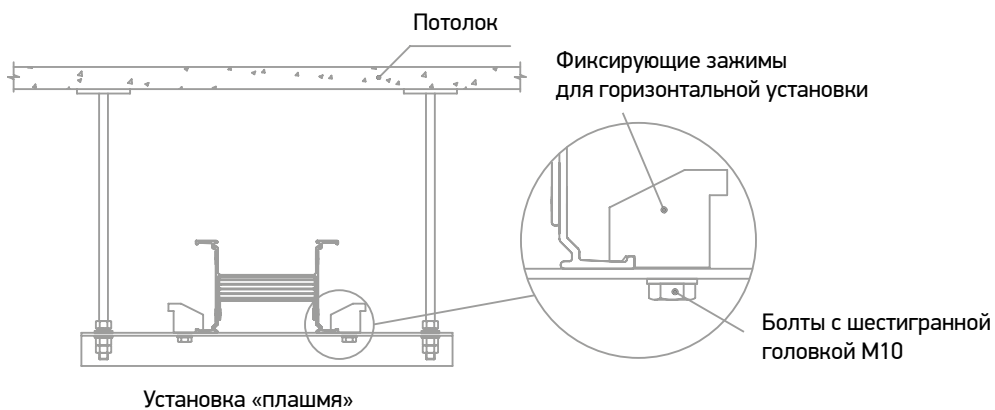


Рис. 21 Горизонтальная установка шинопроводов (потолочный подвес) «плашмя»

ВЕРТИКАЛЬНАЯ УСТАНОВКА

При монтаже шинопроводов в вертикальном направлении следует обратиться к рис. 22, на котором приведены размеры типовых отверстий для обслуживания. Следует убедиться, что расстоя-

ние между двумя проложенными шинопроводами превышает 350 мм, особенно, если на одной высоте используется две или более вертикальных трассы шинопровода. См. приведенный ниже рисунок:

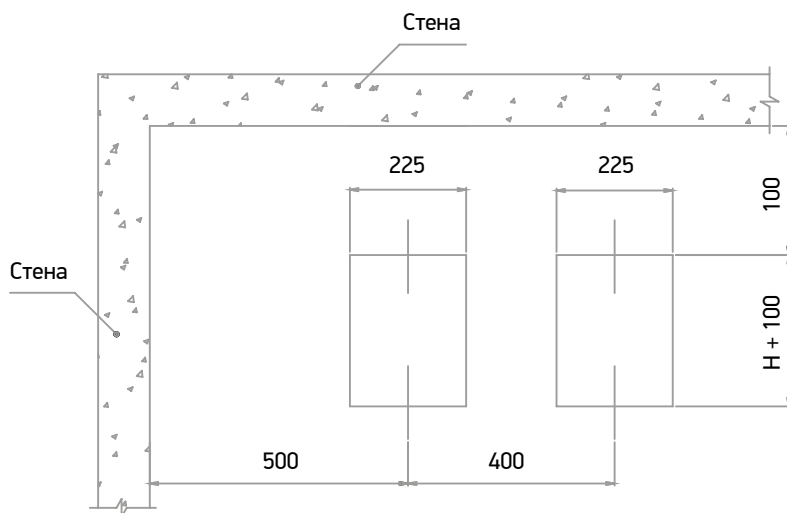


Рис. 22 Рекомендуемые размеры отверстий под шинопроводы (вертикальное перекрытие)

МОНТАЖ С ИСПОЛЬЗОВАНИЕМ ВЕРТИКАЛЬНОГО ПРУЖИННОГО ПОДВЕСА

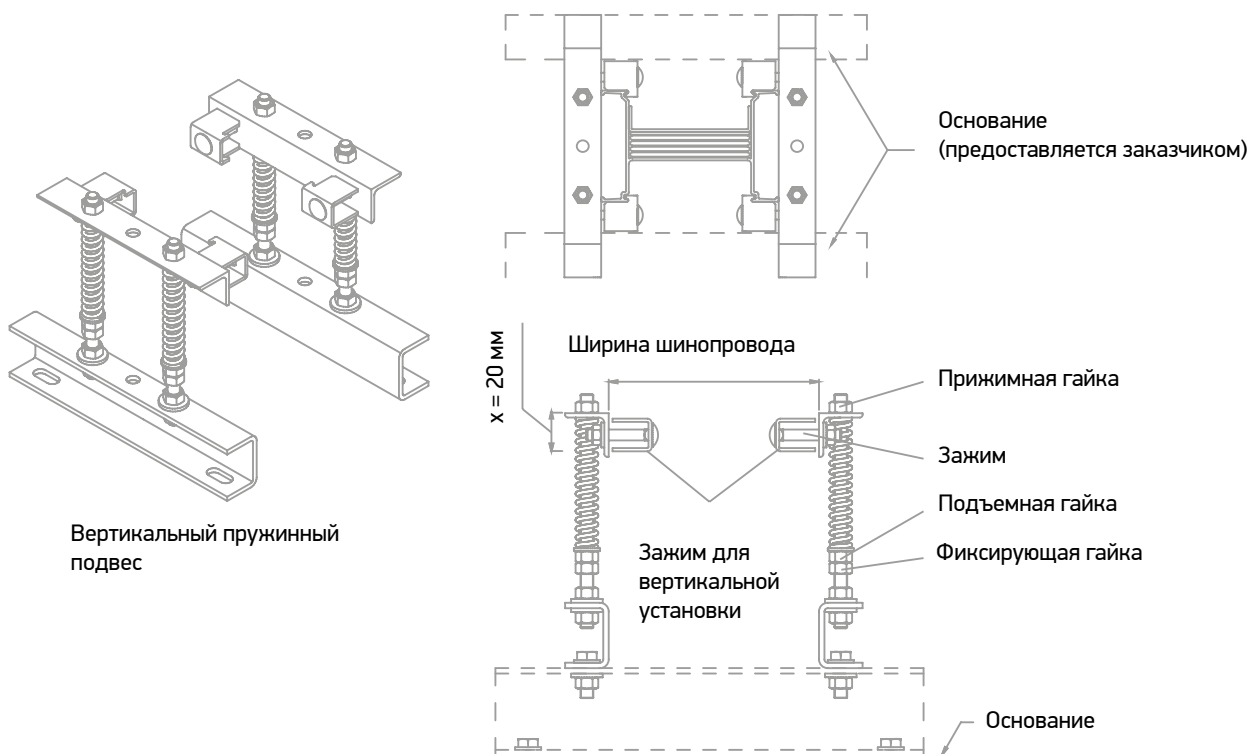


Рис. 23 Монтаж с использованием вертикального пружинного подвеса

МОНТАЖ С ИСПОЛЬЗОВАНИЕМ ВЕРТИКАЛЬНОГО ЖЕСТКОГО ПОДВЕСА

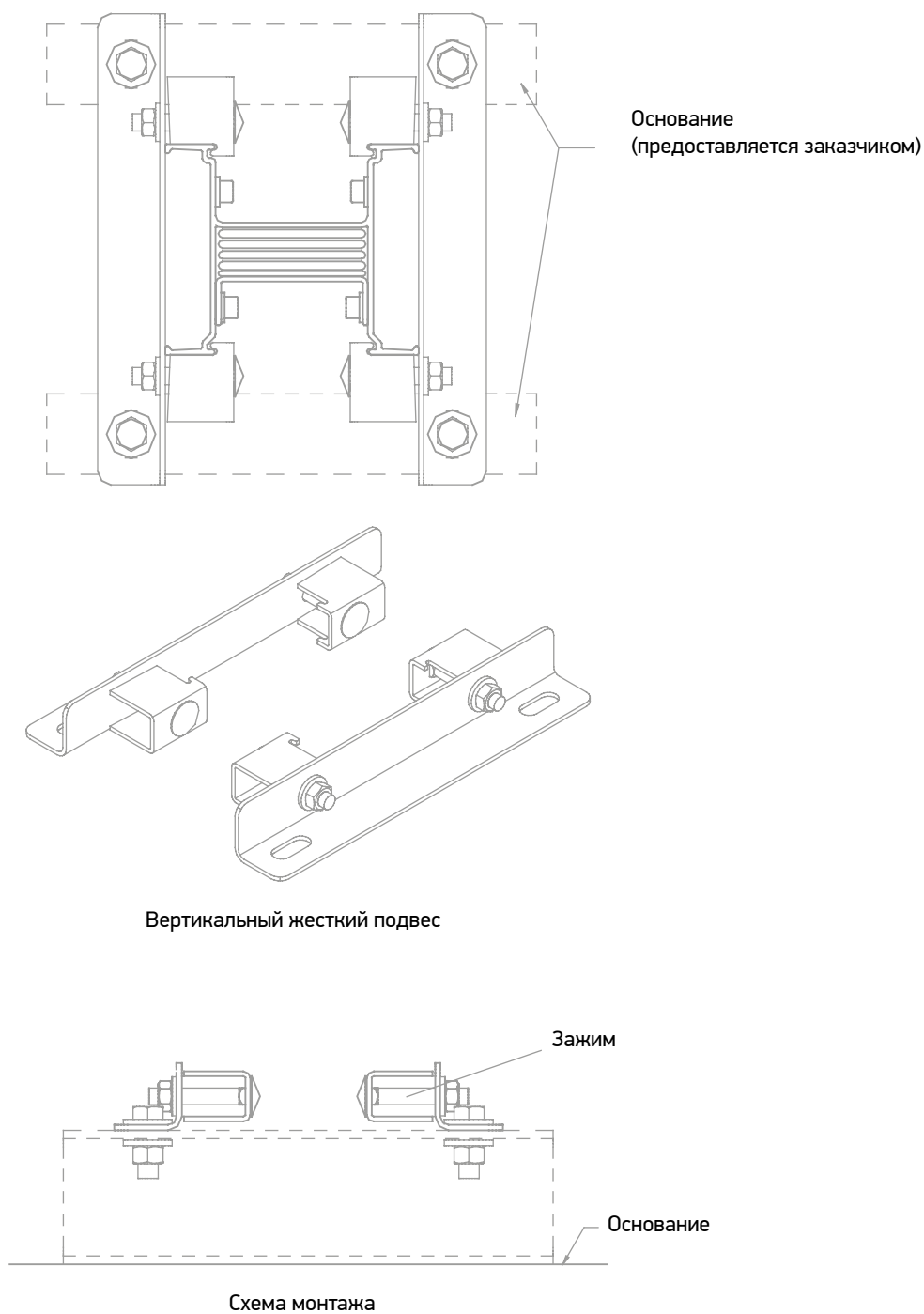
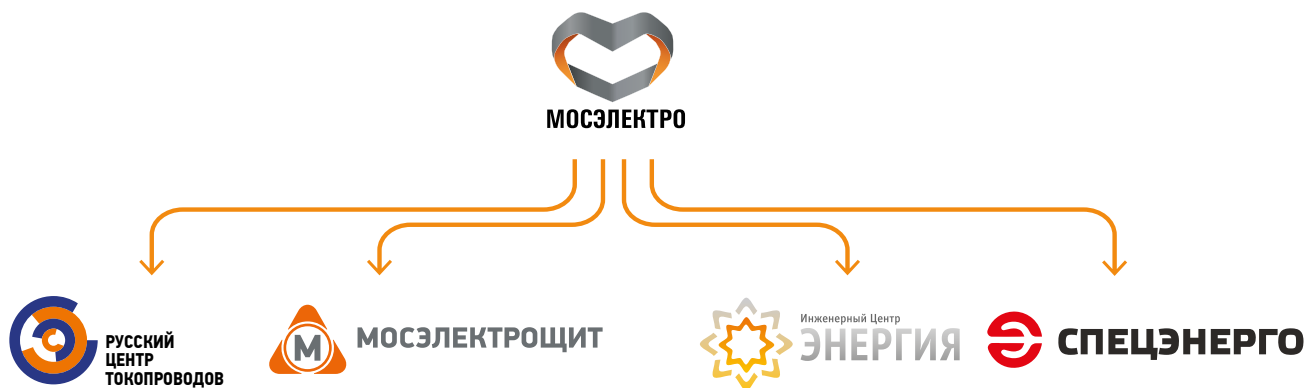


Рис. 24 Монтаж с использованием вертикального жесткого подвеса

7. О НАС

Группа компаний «Мосэлектро» – это динамично развивающаяся инновационная компания, в которую входят компании: «Мосэлектротцит», «Русский Центр Токопроводов», ИЦ «Энергия» и «Спецэнерго».



- Опыт работы на рынке – свыше 70 лет
- Свыше 4000 реализованных проектов
- В эксплуатации более 422 000 шкафов КРУ и свыше 376 000 погонных метров токопроводов
- Широкий спектр предлагаемой продукции и услуг

ВМЕСТЕ С НАШИМИ ШИНОПРОВОДАМИ ТАКЖЕ ЗАКАЗЫВАЮТ:



Ячейки КРУ 6–35 кВ:

- К-125 «Трансформер»
- К-128 «Классик»
- К-129 «Оптима»
- К-130 «Гарант»
- К-131 «Прогресс»
- К-132 «Новатор»



Токо-шинопроводы с воздушной изоляцией круглые 0,4–35 кВ:

- ТШП генераторного напряжения (ТЭНЕ)
- ТШП комплектный закрытый (ТЗК)
- шинопровод закрытый (ШЗК)



Низковольтные комплектные устройства (НКУ):

- классические распределительные щиты
- щиты автоматики
- защит для подстанций ЩПТ, ЩСН
- РУНН для КТП



Услуги:

- проектирование
- монтаж, шеф-монтаж
- наладка, пуско-наладка
- гарантийное и сервисное обслуживание

МЫ В СОЦИАЛЬНЫХ СЕТЯХ

- [facebook.com/Moselectro](https://www.facebook.com/Moselectro)
[instagram.com/moselectro](https://www.instagram.com/moselectro)
[youtube.com/Moselectro2012](https://www.youtube.com/Moselectro2012)
twitter.com/moselectro

8. КОМПЛЕКСНЫЕ РЕШЕНИЯ

8.1 КОМПЛЕКТНЫЕ РАСПРЕДЕЛИТЕЛЬНЫЕ УСТРОЙСТВА (КРУ) 6-35 кВ

НАЗНАЧЕНИЕ И ОБЛАСТЬ ПРИМЕНЕНИЯ

Комплектные распределительные устройства (КРУ) предназначены для приема и распределения электрической энергии в электрических сетях трехфазного переменного тока частотой 50 и 60 Гц номинальным напряжением 6-35 кВ с изолированной или с частично заземленной нейтралью.

Шкафы КРУ выполняются как составные части об-

щего комплектного распределительного устройства, представляющего собой набор шкафов, соединяемых в секции на объекте заказчика.

КРУ предназначены для установки:

- внутри электропомещений;
- внутри утепленных блочно-модульных зданий контейнерного типа.

ОСНОВНЫЕ ПРЕИМУЩЕСТВА

- Большой выбор ячеек от 6-35 кВ;
- Универсальность применения;
- Высокая надежность оборудования;
- Высокий уровень безопасности для персонала;
- Удобство обслуживания;
- Широкий выбор вариантов комплектации.

Таблица 22

| Наименование параметра | К-128 | К-129 | К-130 | К-131 | К-132 |
|--|---|---|---|---|---|
| |  |  |  |  |  |
| Номинальное напряжение, кВ | 6-10 | 6-10 | 35 | 20 | 6-10 |
| Номинальный ток сборных шин, А | До 4000 | До 4000 | До 2500 | До 3150 | До 1600 |
| Номинальный ток главных цепей, А | До 4000 | До 4000 | До 2500 | До 3150 | До 1600 |
| Номинальный ток отключения выключателей, А | До 50 | До 40 | До 31,5 | До 25 | 20; 25 |
| Ток термической стойкости, кА | До 50 | До 40 | До 31,5 | До 25 | 20; 25 |

| Наименование параметра | К-128 | К-129 | К-130 | К-131 | К-132 |
|---------------------------------------|---------------|---------------------------------|------------------|---------------------------------|---------------|
| Ток электродинамической стойкости, кА | До 128 | До 102 | До 81 | До 64 | 51; 64 |
| Расположение сборных шин | Нижнее | Верхнее | Нижнее | Верхнее | Верхнее |
| Условия обслуживания | Двухстороннее | Одностороннее/ Двухстороннее | Одностороннее | Одностороннее/ Двухстороннее | Одностороннее |
| Кол-во присоединений в одном шкафу | Одно | Одно | Одно | Одно | Одно |
| Габаритные размеры шкафов*, мм | | | | | |
| Ширина | 750-1125 | 750-1000 | 1200, 2000 (ТСН) | 800-1000 | 650, 750 |
| Глубина | 1265-1760 | 1415-1590 | 2165-2652 | 1700, 1950 | 1000 |
| Высота | 2280-3042 | 2355 | 2500 | 2362 | 2000-2090 |

8.2 НИЗКОВОЛЬТНЫЕ КОМПЛЕКТНЫЕ УСТРОЙСТВА (НКУ) 0,4 кВ



НАЗНАЧЕНИЕ И ОБЛАСТЬ ПРИМЕНЕНИЯ

Устройства комплектные низковольтные (НКУ) предназначены для управления, защиты, сигнализации, приема и распределения электрической энергии электрических станций, подстанций и других энергетических объектов постоянного и переменного тока, а так же для защиты оборудования от коротких замыканий и перегрузок.

НКУ применяются во всех областях выработки, передачи и распределения электроэнергии в качестве:

- Главных и вспомогательных распределительных щитов (ГРЩ);
- Щитов автоматического включения резерва (АВР);
- Щитов станций управления электродвигателями, нагревателями и другими потребителями;

- Агрегатных щитов станций управления (АЦСУ) электроприводными и топливными двигателями (в т.ч. газотурбинными) газо- и нефтеперекачивающими агрегатами;
- В качестве РУНН комплектных трансформаторных подстанций 6(10)/0,4 кВ;
- Распределительных щитов потребителей собственных нужд электростанций.

ОСНОВНЫЕ ПРЕИМУЩЕСТВА

- НКУ состоит из модульных элементов и позволяет монтировать щиты любой конфигурации в стационарном и выдвижном исполнении с различными вариантами разделения функциональных узлов. Подвод кабеля и шин может осуществляться в верхней или нижней части щита;
- Аппараты устанавливаются в стационарные или выдвижные модули, все органы управления могут быть расположены на лицевой стороне. Контроль работы и управление осуществляются без открывания дверей;
- Применение современных коммутационных аппаратов, предохранителей, устройств управления и сигнализации обеспечивает высокую надежность работы щита;
- Конструктивные решения позволяют обеспечить необходимую форму внутреннего секционирования функциональных узлов по ГОСТ Р 51321.1. Установка выдвижных модулей с оборудованием и (или) применение коммутационных аппаратов выкатного исполнения, позволяет выполнять их обслуживание без снятия напряжения и обеспечивает безопасность проведения работ;
- НКУ поставляются в виде самостоятельно транспортируемых секций полной заводской готовности. Высокая надежность и ресурс применяемого оборудования, качество заводского изготовления позволяют значительно увеличить срок работоспособности изделия и сократить объем эксплуатационных работ.

Технические характеристики

| Наименование параметра | Значение |
|---------------------------------------|----------|
| Номинальное напряжение, В | 380; 660 |
| Номинальный ток сборных шин, А | До 4 000 |
| Номинальная частота, Гц | 50 |
| Номинальный ток, А | До 4 000 |
| Ток термической стойкости, кА/1 с | До 100 |
| Ток электродинамической стойкости, кА | До 100 |

Таблица 23

| Наименование параметра | Значение |
|--|---|
| Степень защиты по ГОСТ-14254 | До IP 55 |
| Климатическое исполнение и категория размещения по ГОСТ 15150-69 | У, УХЛ, ХЛ, Т Категория размещения 3,4 |
| Расположение шкафов | Однорядное/многорядное/ угловое/П-образное |
| Обслуживание | Одностороннее/ двухстороннее |

8.3 ТОКОПРОВОДЫ С ВОЗДУШНОЙ ИЗОЛЯЦИЕЙ 0,4-35 кВ

НАЗНАЧЕНИЕ И ОБЛАСТЬ ПРИМЕНЕНИЯ

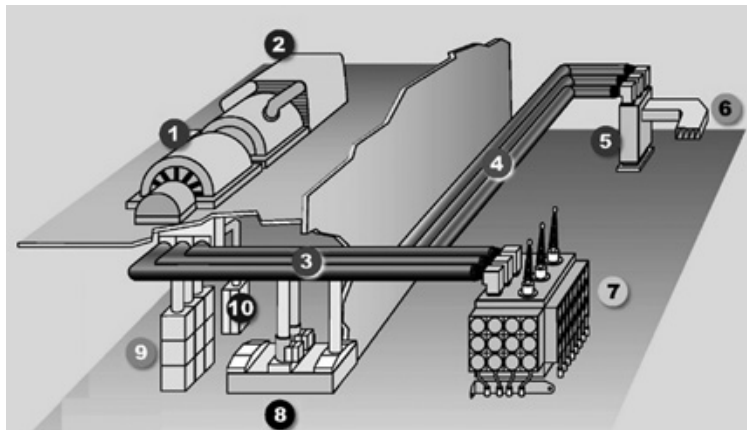


Рис. 25 Установка токопроводов на объекте

- 1 — генератор
- 2 — турбина
- 3 — пофазно-экранированный токопровод типа ТЭНЕ
- 4 — вспомогательный пофазно-экранированный токопровод типа ТЭНЕ
- 5 — трансформатор собственных нужд
- 6 — токопровод собственных нужд типа ТЗКР или ТЗК
- 7 — силовой повышающий трансформатор
- 8 — система принудительного охлаждения (только для пофазно-экранированных токопроводов типа ТЭНП)
- 9 — трансформатор возбуждения с пофазно-экранированным токопроводом типа ТЭНЕ
- 10 — нейтрали генератора

ОСНОВНЫЕ ПРЕИМУЩЕСТВА

- Простота в обслуживании, низкие затраты при эксплуатации и ремонте;
- Продолжительный срок службы – до 50 лет;
- Коррозионная стойкость;
- Передача больших мощностей с токовой нагрузкой до 26 кА напряжением 35 кВ с естественным охлаждением, и до 37 кА напряжением до 35 кВ с принудительным охлаждением;
- Высокая надежность. Цельносварная (герметичная) конструкция по всей длине;
- Значительное снижение вероятности междуфазных

- и трёхфазных коротких замыканий, для токопроводов с междуфазными перегородками и пофазно-экранированных токопроводов;
- Высокая электродинамическая устойчивость;
- Для пофазно-экранированных токопроводов близкое к нулю внешнее магнитное поле;
- Пожаробезопасность;
- Самонесущая способность до 6 метров. Использование простых опорных конструкций;
- Полностью соответствует жестким стандартам ГОСТ (МЭК).

КЛАССИФИКАЦИЯ ТОКО-ШИНОПРОВОДОВ

ТОКО-ШИНОПРОВОДЫ

ШИНОПРОВОДЫ ДО 1 кВ

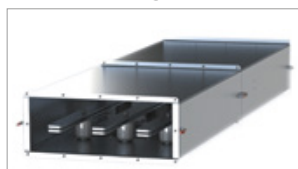
ТОКОПРОВОДЫ СВЫШЕ 1 кВ



Постоянного
и переменного тока

ШЗК

- ШЗК-0,4
- ШЗК-1,2



Прямоугольный
кожух

ТЗП, ТЗПР

- Прямоугольный кожух – тип ТЗП
- Прямоугольный кожух с разделительными перегородками – тип ТЗПР



Круглый
кожух

ТЗК, ТЗКР

- Круглый кожух – тип ТЗК
- Круглый кожух с разделительными перегородками – тип ТЗКР



Пофазно-
экранированные

ТЭНЕ (П)

- Естественная вентиляция – тип ТЭНЕ
- Принудительная вентиляция – тип ТЭНП

Номинальное напряжение,
кВ:
0,4; 1,2

Номинальный ток, А:
1 600-5 000

Ток электродинамической
стойкости, кА:
51-128

Ток термической стойкости,
кА:
20-50

Степень защиты:
IP54

Размеры корпуса
(наружный), мм:
Ø361-453

Номинальное напряжение,
кВ:
8; 10; 20

Номинальный ток, А:
1 250-4 000

Ток электродинамической
стойкости, кА:
51-128

Ток термической стойкости,
кА:
25-63

Степень защиты:
IP32-42

Размеры корпуса
(наружный), мм:
от 680x345

Номинальное напряжение,
кВ:
1; 3; 6; 10; 20

Номинальный ток, А:
1 600-4 000

Ток электродинамической
стойкости, кА:
51-81

Ток термической стойкости,
кА:
31,5-70

Степень защиты:
IP54

Размеры корпуса
(наружный), мм:
Ø550-890

Номинальное напряжение,
кВ:
10; 20; 24; 35

Номинальный ток, А:
1 600-33 000

Ток электродинамической
стойкости, кА:
128-900

Ток термической стойкости,
кА:
50-360

Степень защиты:
IP54

Размеры корпуса
(наружный), мм:
Ø361-1362



Содержание



МОСЭЛЕКТРОЦИТ

8.4 СИСТЕМЫ ПОВЫШЕНИЯ НАДЕЖНОСТИ ТОКОПРОВОДОВ

СИСТЕМА УКОИ ПОЗВОЛЯЕТ:

- Обеспечить диагностику состояния опорной изоляции токопровода в течение всего периода эксплуатации под рабочим напряжением и при его отсутствии;
- Выполнить индивидуальную дефектацию опорных изоляторов на начальной стадии повышения тока утечки;
- Предупредить возможное развитие аварийных ситуаций на токопроводе.

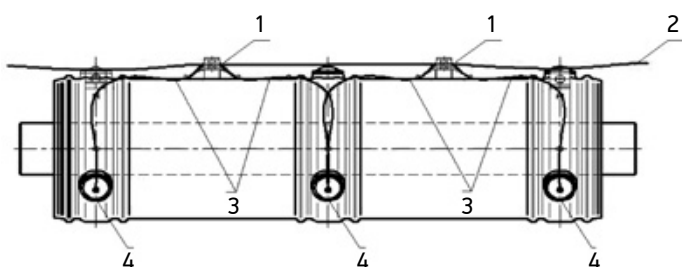


Рис. 26 Устройство системы контроля изоляции
1 – блок БМК; 2 – к блоку БОРП; 3 – информационный кабель;
4 – опорный изолятор с датчиком

Конструктивно система контроля изоляции состоит из следующих узлов:

- блоки БМК (блок сбора информации о состоянии опорных изоляторов);
- блок БОРП (блок передачи информации по интерфейсному кабелю);
- блок БН1 (блок подачи постоянного напряжения);
- программное обеспечение.

СИСТЕМА СНГТ ПОЗВОЛЯЕТ:

- Поддерживать в токопроводе относительную влажность воздуха 30-40%;
- Предотвратить преждевременное разрушение опорных изоляторов;
- Отказаться от применения проходных изоляторов, встраиваемых в токопровод при проходе через стену из помещения на улицу;
- Поддерживать уровень давления в токопроводе на 500 Па выше атмосферного.

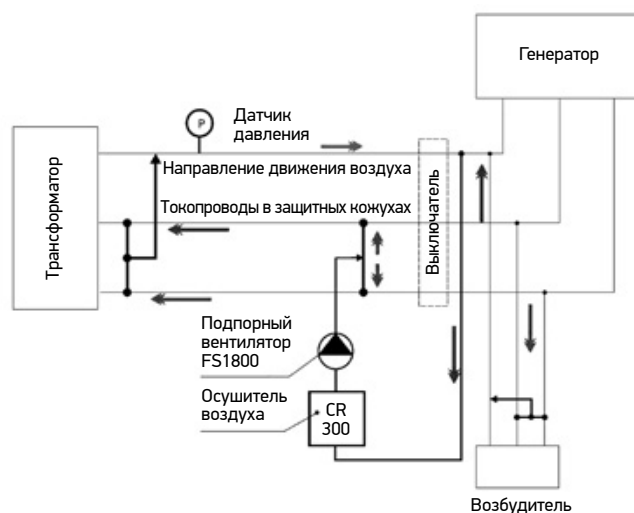


Рис. 27 Схема подключения системы наддува к генераторным токопроводам

Состав оборудования системы наддува:

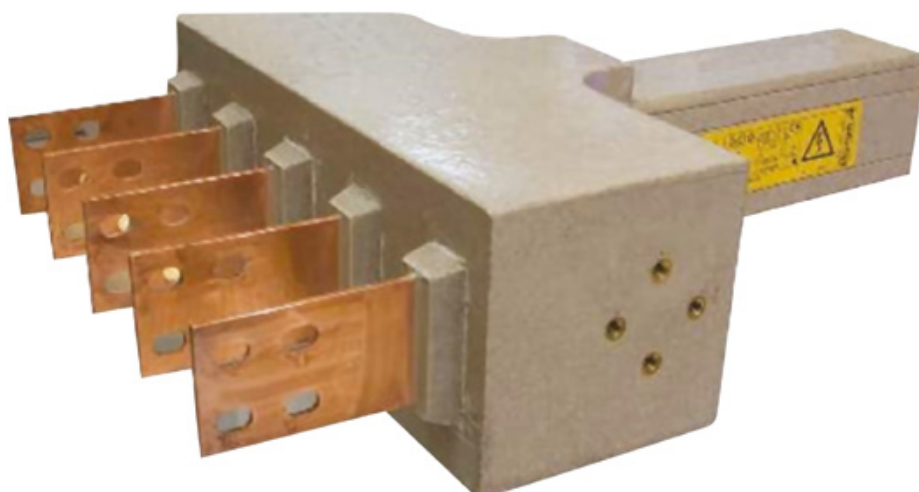
- осушитель воздуха CR300;
- подпорный вентилятор;
- датчик давления;
- датчики влажности;
- комплект соединительных патрубков.

8.5 ШИНОПРОВОДЫ С ЛИТОЙ ИЗОЛЯЦИЕЙ 0,4 КВ

НАЗНАЧЕНИЕ И ОБЛАСТЬ ПРИМЕНЕНИЯ:

Системы токопроводов серии RBC-ВЕТОВАР-R представляют собой современные, многоцелевые средства эффективной и безопасной передачи электрической энергии и предназначены для выполнения электрических соединений в цепях постоянного и переменного тока напряжением до 1 кВ, номинальным током до 6300 А. Системы токопроводов предназначены для транспортировки и распределения электроэнергии и применяются в качестве:

- внутризаводских распределительных сетей низкого напряжения;
- вертикальных магистральных токопроводов; с ответвлениями на локальные РУ в зданиях повышенной этажности;
- распределительных сетей трансформаторных подстанций;
- фидеров распределительных устройств;
- фидеров генераторов или двигателей;
- электрических линий большой длины с малым падением напряжения.



ОСНОВНЫЕ ПРЕИМУЩЕСТВА:

- Компактность оборудования: возможность реализации поворотов под углами от 90 до 120 ° (невозможно в случае применения кабеля).
- Легко производить монтаж оборудования: соединение секций болтовое. Места соединения элементов токопровода изолируются по всей протяженности трассы, что значительно повышает надежность и долговечность эксплуатации.
- Не требует наличия высококвалифицированных сотрудников при монтаже, минимум инструментов.
- Высокая механическая прочность, возможность различных вариантов крепления.
- Срок службы более 50 лет.
- Высокая стойкость к агрессивным средам. Защита от пыли и влаги IP 68.
- Не требует покраски.
- Низкое электромагнитное излучение.
- Устройство является малообслуживаемым, не требуется периодических (плановых), капитальных ремонтов в течение всего срока службы.



Содержание



МОСЭЛЕКТРОЦИТ



ООО «МЭЦ»

121596, г. Москва, ул. Горбунова, 12, к. 2

Тел: +7 (495) 487-43-41

info@shinoprovod-efibar.ru

www.shinoprovod-efibar.ru



Скачать каталог



Содержание

* Представленная в каталоге информация может быть изменена без предварительного уведомления в связи с технической модернизацией оборудования

Версия 18.1