

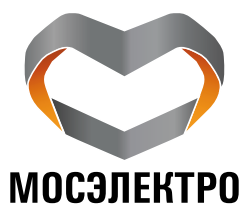


МОСЭЛЕКТРОЩИТ



ТОКО-ШИНОПРОВОДЫ 0,4-35 КВ С ВОЗДУШНОЙ ИЗОЛЯЦИЕЙ

ТЕХНИЧЕСКОЕ ОПИСАНИЕ



Группа компаний «МОСЭЛЕКТРО»



Скачать каталог

1 ТОКОПРОВОДЫ КОМПЛЕКТНЫЕ ПОФАЗНО-ЭКРАНИРОВАННЫЕ ГЕНЕРАТОРНОГО НАПРЯЖЕНИЯ 6, 10, 20, 24, 35 КВ ТИПОВ ТЭНЕ И ТЭНП	6
1.1 Назначение и область применения	6
1.2 Структура условного обозначения	6
1.3 Основные технические параметры	7
1.4 Конструкция токопроводов	8
1.5 Состав и устройство токопроводов	11
1.6 Основное встраиваемое оборудование.....	12
2 ТОКОПРОВОДЫ КОМПЛЕКТНЫЕ ЗАКРЫТЫЕ 1-20 КВ	14
2.1 ТКЗ НАПРЯЖЕНИЕМ 1, 3, 6, 10, 20 КВ ТИПОВ ТЭК, ТЭК(А), ТЭКР	14
2.1.1 Назначение и область применения	14
2.1.2 Структура условного обозначения	14
2.1.3 Основные технические параметры	15
2.1.4 Конструкция токопроводов	17
2.1.5 Состав и устройство токопроводов.....	21
2.1.6 Основное встраиваемое оборудование	21
2.2 ТКЗ НАПРЯЖЕНИЕМ 6, 10, 20 КВ С ПРЯМОУГОЛЬНОЙ ФОРМОЙ КОЖУХА ТИПА ТЭКП, ТЭКР	22
2.2.1 Назначение и область применения	22
2.2.2 Основные преимущества	22
2.2.3 Структура условного обозначения	22
2.2.4 Основные технические параметры	23
2.2.5 Особенности конструкции.....	24
2.2.6 Основное встраиваемое оборудование	24
3 ШИНОПРОВОДЫ КОМПЛЕКТНЫЕ ЗАКРЫТЫЕ НАПРЯЖЕНИЕМ 0, 4 И 1, 2 КВ ТИПА ШЭК	25
3.1 Назначение и область применения	25
3.2 Структура условного обозначения	25
3.3 Основные технические параметры	25
3.4 Конструкция токопроводов	26
3.5 Состав и устройство токопроводов.....	27
3.6 Основное встраиваемое оборудование.....	27
4 ОБЩИЕ ТЕХНИЧЕСКИЕ РЕШЕНИЯ И НОРМЫ	27
5 ТРЕБОВАНИЯ К ОФОРМЛЕНИЮ ТЕХНИЧЕСКОГО ЗАДАНИЯ	29
6 О НАС	30
7 НАУЧНО-ИССЛЕДОВАТЕЛЬСКИЕ И ОПЫТНО-КОНСТРУКТОРСКИЕ РАЗРАБОТКИ	32
8 КОМПЛЕКСНЫЕ РЕШЕНИЯ	36
8.1 Комплектные распределительные устройства (КРУ) 6-35 кВ	36
8.2 Низковольтные комплектные устройства 0,4 кВ	37
8.3 Шинопровод ЭФИБАР 0,4-1 кВ с полимерной изоляцией	39
8.4 Токопроводы с литой изоляцией 0,4-24 кВ	40
9 ГЛОССАРИЙ	41

ВВЕДЕНИЕ



В настоящее время более 400 000 погонных метров токопроводов и шинопроводов производства Мосэлектрощит находятся в эксплуатации и успешно работают в энергетике и промышленности во всех регионах России, в странах СНГ и ряде зарубежных стран.

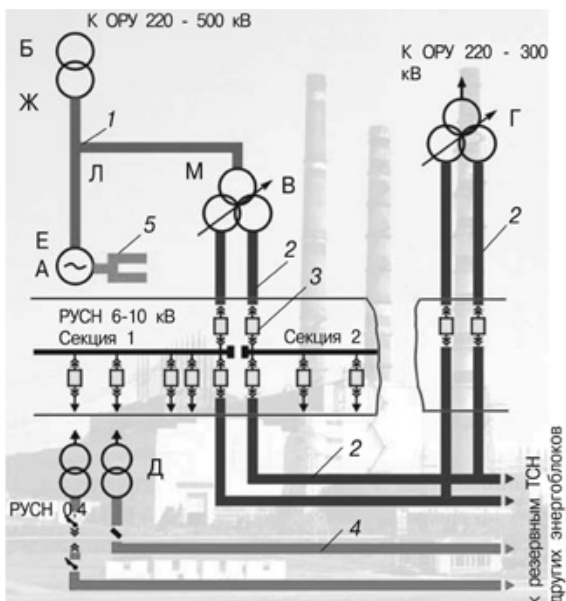
Выпускаемые изделия сертифицированы, обладают высокой эксплуатационной надежностью и рассчитаны для работы в различных климатических условиях.

Поставка токопроводов и шинопроводов с завода осуществляется сборочными единицами (монтажными блоками, секциями) в полной заводской готовности, что обеспечивает значительное ускорение монтажа и сокращение трудозатрат.

Большой опыт работы в энергетике, использование совершенного технологического оборудования, наличие квалифицированных кадров обеспечивают возможность разработки и изготовления токопроводов и шинопроводов различного назначения, высокого качества, соответствующих современным техническим требованиям.

В настоящее время завод успешно решает самые сложные задачи по разработке систем токо- шинопроводов под индивидуальные требования заказчиков.

Схемы электрических соединений энергоблоков мощностью 200-1500 МВт тепловых и атомных электростанций:



- 1 – токопровод генераторного напряжения;
- 2 – токопроводы напряжением 6 или 10 кВ;
- 3 – комплекты распределительные устройства (КРУ) 6 или 10 кВ;
- 4 – шинопроводы напряжением 0,4 кВ;
- 5 – шинопроводы напряжением 1,2 кВ постоянного тока (в цепи возбуждения генератора).

Электрооборудование энергоблоков:

- А – турбогенератор;
- Б – трансформатор повышающий;
- В – трансформатор собственных нужд (СН);
- Г – трансформатор резервный для СН;
- Д – трансформатор напряжения 10/0,4 кВ.



КЛАССИФИКАЦИЯ ТОКО-ШИНОПРОВОДОВ

ТОКО-ШИНОПРОВОДЫ

ШИНОПРОВОДЫ до 1кВ

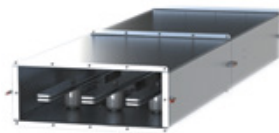


Постоянного
и переменного тока

ШЗК

- ШЗК-0,4
- ШЗК-1,2

ТОКОПРОВОДЫ свыше 1кВ



Токопроводы комплектные закрытые

ТЗКП, ТЗКПР

- Прямоугольный кожух — тип ТЗКП
- Прямоугольный кожух с разделительными перегородками — тип ТЗКПР



ТЗК, ТЗКР

- Круглый кожух — тип ТЗК
- Круглый кожух с разделительными перегородками — тип ТЗКР



Пофазно-экранированные

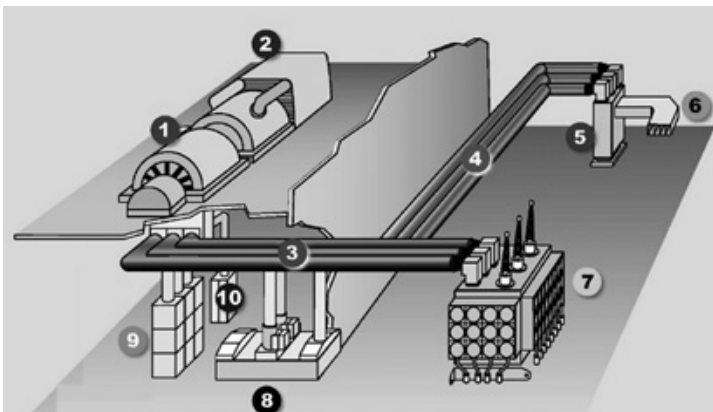
ТЭНЕ (П)

- Естественная вентиляция — тип ТЭНЕ
- Принудительная вентиляция — тип ТЭНП

ОСНОВНЫЕ ПРЕИМУЩЕСТВА ТОКОПРОВОДОВ С ВОЗДУШНОЙ ИЗОЛЯЦИЕЙ

- Простота в обслуживании, низкие затраты при эксплуатации и ремонте.
- Продолжительный срок службы – не менее 50 лет.
- Коррозионная стойкость.
- Передача больших мощностей с номинальной токовой нагрузкой до 26 кА с естественным охлаждением, и до 37 кА напряжением до 35 кВ с принудительным охлаждением.
- Высокая надежность. Цельносварная (герметичная) конструкция по всей длине.
- Значительное снижение вероятности междуфазных и трёхфазных коротких замыканий (для токопроводов с междуфазными перегородками и пофазно-экранированных токопроводов).
- Высокая электродинамическая устойчивость.
- Близкое к нулю внешнее магнитное поле (для пофазно-экранированных токопроводов).
- Пожаробезопасность.
- Самонесущая способность до 6 метров. Использование простых опорных конструкций.
- Полное соответствие стандартам ГОСТ (МЭК).

ПРИМЕНЕНИЕ ТОКОПРОВОДОВ



Установка токопроводов на объекте

- 1 – генератор
- 2 – турбина
- 3 – пофазно-экранированный токопровод типа ТЭНЕ
- 4 – вспомогательный пофазно-экранированный токопровод типа ТЭНЕ
- 5 – трансформатор собственных нужд
- 6 – токопровод собственных нужд типа ТЗКР или ТЗК
- 7 – силовой повышающий трансформатор
- 8 – система принудительного охлаждения (только для пофазно-экранированных токопроводов типа ТЭНП)
- 9 – трансформатор возбуждения с пофазно-экранированным токопроводом типа ТЭНЕ заземление
- 10 – нейтрали генератора

1 ТОКОПРОВОДЫ КОМПЛЕКТНЫЕ ПОФАЗНО-ЭКРАНИРОВАННЫЕ ГЕНЕРАТОРНОГО НАПРЯЖЕНИЯ 10-35 КВ ТИПОВ ТЭНЕ И ТЭНП

1.1 НАЗНАЧЕНИЕ И ОБЛАСТЬ ПРИМЕНЕНИЯ

Токопроводы комплектные пофазно-экранированные генераторного напряжения 10, 20, 24, 35 кВ с компенсированным внешним электромагнитным полем типов ТЭНЕ и ТЭНП на номинальные токи от 1600 до 37000 А предназначены для электрических соединений на электрических станциях в цепях 3-фазного переменного тока частотой 50 и 60 Гц турбогенераторов мощностью до 1500 МВт с силовыми повышающими трансформаторами, трансформаторами собственных нужд, преобразовательными трансформаторами и трансформаторами тиристорного возбуждения генераторов.

Токопроводы генераторного напряжения могут быть применены также для других объектов энергетики, промышленности, транспорта, сельского хозяйства и проч.

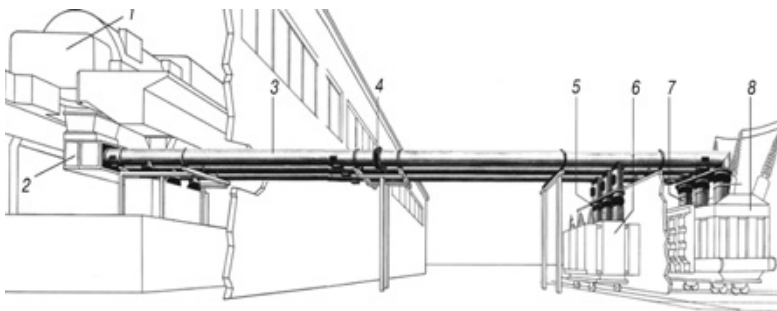
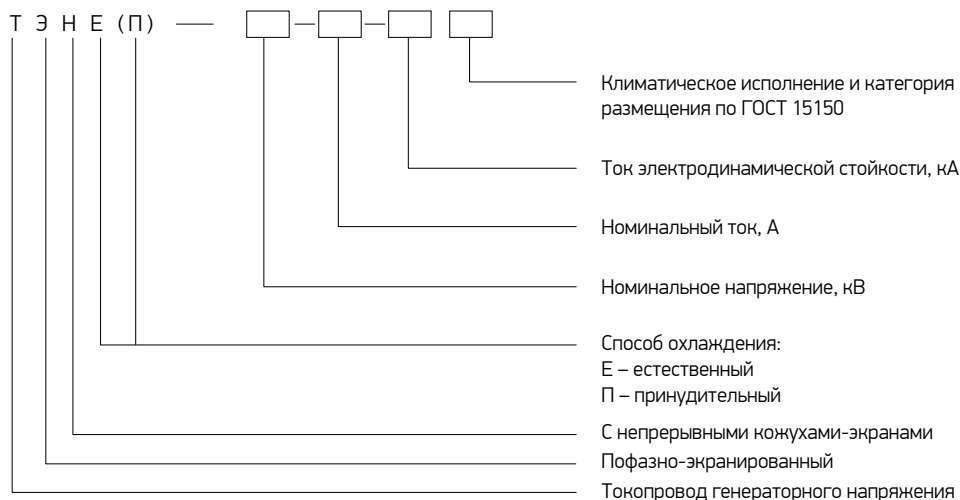


Рис. 1.1 Принципиальное исполнение трассы токопроводов генераторного напряжения на ГРЭС
 1 – турбогенератор
 2 – узел подсоединения токопровода к генератору, включая блок нуля генератора
 3 – главный токопровод
 4 – компенсатор линейных расширений
 5 – токопровод ответвлений на трансформатор СН
 6 – трансформатор СН
 7 – узел подсоединения токопровода к силовому трансформатору
 8 – трансформатор повышающий

1.2. СТРУКТУРА УСЛОВНОГО ОБОЗНАЧЕНИЯ



Токопроводы ТЭНЕ и ТЭНП изготавливаются в соответствии с ТУ 3414-013-00110496-01.

Пример записи пофазно-экранированных токопроводов генераторного напряжения при их заказе и в техдокументации:

Токопровод пофазно-экранированный генераторного напряжения естественного охлаждения напряжением 20 кВ, номинальный ток 12500 А, ток электродинамической стойкости 400 кА, климатическое исполнение УХЛ, категория размещения 1:

ТЭНЕ-20-12500-400 УХЛ1 ТУ 3414-013-00110496-01

Токопровод пофазно-экранированный генераторного напряжения принудительного охлаждения напряжением 24 кВ, номинальный ток 23500 А, ток электродинамической стойкости 560 кА, климатическое исполнение Т, категория размещения 1:

ТЭНП-24-23500-560 Т1 ТУ 3414-013-00110496-01



1.3 ОСНОВНЫЕ ТЕХНИЧЕСКИЕ ПАРАМЕТРЫ

Таблица 1.1 Основные технические данные токопроводов генераторного напряжения 6-24 кВ типа ТЭНЕ

Тип токопроводов	Наименование параметров	Номинальное напряжение, кВ	Номинальный ток, А	Ток электро-динамической стойкости, кА	Ток термической стойкости (3 сек), кА,	Удельные потери на фазу при номинальном токе, Вт/пог.м
ТЭНЕ-6-2000-128 УХЛ1 ТЭНЕ-6-2000-128 Т1		6	2000	128	50	354
ТЭНЕ-6-3150-128 УХЛ1 ТЭНЕ-6-3150-128 Т1		6	3150	128	50	693 615
ТЭНЕ-6-4000-180 УХЛ1		6	4000	180	70	924
ТЭНЕ-10-3150-128 УХЛ1		10	3150	128	51	219
ТЭНЕ-10-3150-250 УХЛ1		10	3150	250	100	155
ТЭНЕ-10-4000-250 УХЛ1 ТЭНЕ-10-4000-250 Т1		10	4000	250	100	259 232
ТЭНЕ-10-5000-250 УХЛ1 ТЭНЕ-10-5000-250 Т1		10	5000	250	100	355 302
ТЭНЕ-10-5500-250 УХЛ1		10	5500	250	100	378
ТЭНЕ-10-6000-250 УХЛ1		10	6000	250	100	408
ТЭНЕ-10-6300-250 УХЛ1		10	6300	250	100	448
ТЭНЕ-20-1600-560 УХЛ1 ТЭНЕ-20-1600-560 Т1		20	1600	560	220	39
ТЭНЕ-20-1800-560 УХЛ1		20	1800	560	220	49
ТЭНЕ-20-2000-560 УХЛ1		20	2000	560	220	61
ТЭНЕ-20-2500-560 УХЛ1		20	2500	560	220	96
ТЭНЕ-20-2500-900 УХЛ1 ТЭНЕ-20-2500-900 Т1		20	2500	900	360	96
ТЭНЕ-20-5000-300 УХЛ1		20	5000	300	120	331
ТЭНЕ-20-5500-300 УХЛ1		20	5500	300	120	372
ТЭНЕ-20-6300-300 УХЛ1 ТЭНЕ-20-6300-300 Т1		20	6300	300	120	397 355
ТЭНЕ-20-7200-300 УХЛ1		20	7200	300	120	524
ТЭНЕ-20-8000-300 УХЛ1 ТЭНЕ-20-8000-300 Т1		20	8000	300	120	547 404
ТЭНЕ-20-9000-300 УХЛ1		20	9000	300	120	519
ТЭНЕ-20-10000-300 УХЛ1		20	10000	300	120	644
ТЭНЕ-20-11250-400 УХЛ1 ТЭНЕ-20-11250-400 Т1		20	11250	400	160	709 638
ТЭНЕ-20-12500-400 УХЛ1 ТЭНЕ-20-12500-400 Т1		20	12500	400	160	883 671
ТЭНЕ-20-15000-560 УХЛ1 ТЭНЕ-20-15000-560 Т1		20	15000	560	220	792
ТЭНЕ-24-2000-750 УХЛ1		24	2000	750	300	47
ТЭНЕ-24-2000-1000 УХЛ1		24	2000	1000	400	37
ТЭНЕ-24-3150-750 УХЛ1 ТЭНЕ-24-3150-750 Т1		24	3150	750	300	98 106
ТЭНЕ-24-3150-900 УХЛ1 ТЭНЕ-24-3150-900 Т1		24	3150	900	300	98 106
ТЭНЕ-24-10000-560 УХЛ1		24	10000	560	220	645
ТЭНЕ-24-15000-560 УХЛ1		24	15000	560	220	792
ТЭНЕ-24-16000-560 УХЛ1		24	16000	560	220	911

Наименование параметров Тип токопроводов	Номинальное напряжение, кВ	Номинальный ток, А	Ток электро-динамической стойкости, кА	Ток термической стойкости (3 сек), кА,	Удельные потери на фазу при номинальном токе, Вт/пог.м
ТЭНЕ-24-18000-560 УХЛ1	24	18000	560	220	1160
ТЭНЕ-24-18700-560 Т1	24	18700	560	220	860
ТЭНЕ-24-20000-560 УХЛ1	24	20000	560	220	1230
ТЭНЕ-24-22000-560 УХЛ1	24	22000	560	220	1460
ТЭНЕ-24-24000-560 УХЛ1	24	24000	560	220	1480
ТЭНП-24-18700-560 Т1	24	18700	560	220	1075
ТЭНП-24-23500-560 Т1	24	23500	560	220	1698
ТЭНП-24-24000-560 УХЛ1	24	24000	560	220	1854
ТЭНП-24-29500-560 Т1	24	29500	560	220	2676
ТЭНП-24-31500-560 УХЛ1	24	31500	560	220	3194
ТЭНП-24-33000-600 УХЛ1	24	33000	600	240	3505
ТЭНП-24-37500-750 УХЛ1	24	37500	750	250	2200
ТЭНП-27-30000-560 Т1	27	30000	560	220	2312
ТЭНЕ-35-1000-560 УХЛ1	35	1000	560	220	15,2
ТЭНЕ-35-1650-81 УХЛ1	35	1650	81	31,5	41,9
ТЭНЕ-35-5000-560 УХЛ1	35	5000	560	220	307
ТЭНЕ-35-5000-300 Т1	35	5000	300	120	247

ПРИМЕЧАНИЕ. Токопроводы ТЭНЕ-10 могут применяться на электростанциях от силовых питающих трансформаторов для вводов в шкафы КРУ с номинальным током до 3150 А.

1.4 КОНСТРУКЦИЯ ТОКОПРОВОДОВ

а) ТЭНЕ напряжением 6, 10 кВ

Токопроводы ТЭНЕ имеют пофазно-экранированное исполнение. Каждая фаза токопровода состоит из токоведущей шины 2 соответствующего сечения, кожуха-экрана 1 и изоляторов 3 (рис. 1.2). Шина закрепляется на изоляторе специальным шинодержателем. Изоляторы крепятся к крышкам, которые, в свою очередь, закрепляются на кожухах-экранах болтами.

Рис. 1.2 Токопроводы ТЭНЕ напряжением 6, 10 кВ. Блок прямолинейный
1 – кожух-экран; 2 – шина токоведущая; 3 – изолятор; 4 – балка блока

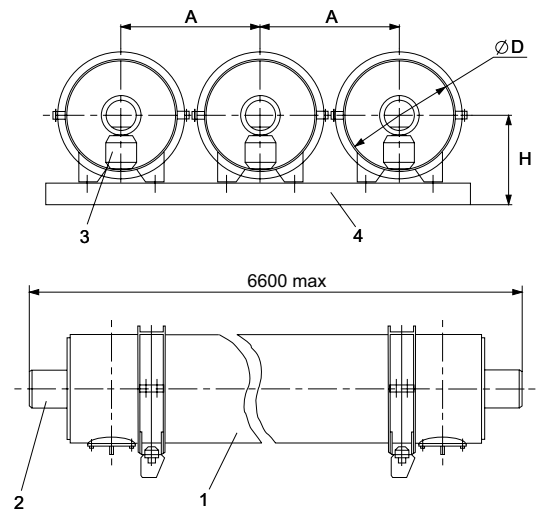
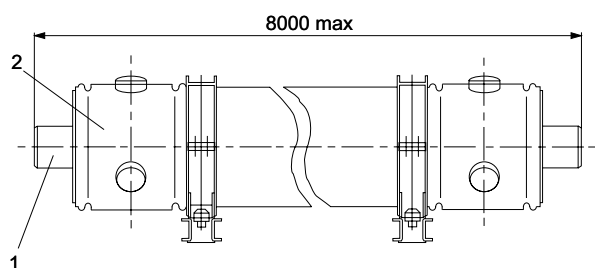
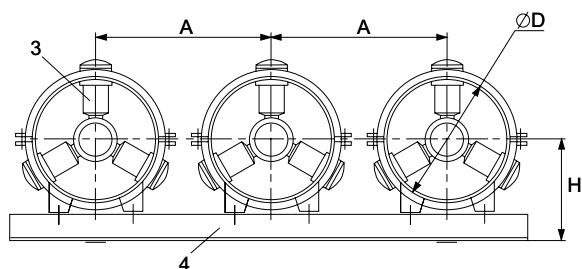


Таблица 1.2 (к рис. 1.2) Габаритные размеры токопроводов ТЭНЕ напряжением 6, 10 кВ

Тип токопроводов	Диаметр экрана (наружный), D, мм	Расстояние между осями фаз, A, мм	Расстояние от оси до низа балки, H, мм	Масса, кг/пог.м
ТЭНЕ-6-2000-128 УХЛ1	361	450	312	21
ТЭНЕ-6-2000-128 Т1				23
ТЭНЕ-6-3150-128 УХЛ1	361	450	312	23
ТЭНЕ-6-3150-128 Т1				25
ТЭНЕ-6-4000-180 УХЛ1	361	450	312	25
ТЭНЕ-10-3150-128 УХЛ1	408	500	330	32
ТЭНЕ-10-3150-250 УХЛ1	408	500	330	39
ТЭНЕ-10-4000-250 УХЛ1	408	500	330	39
ТЭНЕ-10-4000-250 Т1				41

Тип токопроводов	Диаметр экрана (наружный), D, мм	Расстояние между осями фаз, A, мм	Расстояние от оси до низа балки, H, мм	Масса (1-ой фазы), кг/пог.м
ТЭНЕ-10-5000-250 УХЛ1 ТЭНЕ-10-5000-250 Т1	408 550	500 1000	330 483	46 65
ТЭНЕ-10-5500-250 УХЛ1	550	1000	483	65
ТЭНЕ-10-6000-250 УХЛ1	550	1000	483	69
ТЭНЕ-10-6300-250 УХЛ1	550	900	475	69



б) ТЭНЕ и ТЭНП напряжением 20, 24, 35 кВ

Каждая фаза токопровода состоит из алюминиевой шины 1 и алюминиевого цилиндрического кожуха-экрана 2. Шина центрируется и закрепляется в кожухе-экране тремя изоляторами 3, расположенными под углом 120° (рис. 1.3).

Рис. 1.3 Токопроводы ТЭНЕ и ТЭНП напряжением 20, 24, 35 кВ
Блок прямолинейный*
1 – шина токоведущая; 2 – кожух-экран; 3 – изолятор; 4 – балка блока
* – по условиям транспортировки отдельные монтажные блоки могут поставляться пофазно (секциями)

Таблица 1.3 (к рис. 1.3) Габаритные размеры токопроводов ТЭНЕ и ТЭНП напряжением 20, 24, 35 кВ

Тип токопроводов	Диаметр экрана (наружный), D, мм	Расстояние между осями фаз, A, мм	Расстояние от оси до низа балки, H, мм	Масса, кг/пог.м
ТЭНЕ-20-1600-560 УХЛ1 ТЭНЕ-20-1600-560 Т1	550	1000	483	60
ТЭНЕ-20-1800-560 УХЛ1	550	1000	483	60
ТЭНЕ-20-2000-560 УХЛ1	550	1000	483	60
ТЭНЕ-20-2500-560 УХЛ1	550	1000	483	60
ТЭНЕ-20-2500-900 УХЛ1 ТЭНЕ-20-2500-900 Т1	550	1000	483	70
ТЭНЕ-20-5000-300 УХЛ1	550	1000	483	65
ТЭНЕ-20-5500-300 УХЛ1	550	1000	483	68
ТЭНЕ-20-6300-300 УХЛ1 ТЭНЕ-20-6300-300 Т1	678	1000-1200	563	83 90
ТЭНЕ-20-7200-300 УХЛ1	678	1000-1200	563	83
ТЭНЕ-20-8000-300 УХЛ1 ТЭНЕ-20-8000-300 Т1	678 750	1000-1200	563 583	89 98
ТЭНЕ-20-9000-560 УХЛ1	750	1000-1200	583	98
ТЭНЕ-20-10000-300 УХЛ1	750	1000-1200	583	98
ТЭНЕ-20-11250-400 УХЛ1 ТЭНЕ-20-11250-400 Т1	890	1300-3000	668	100 107
ТЭНЕ-20-12500-400 УХЛ1 ТЭНЕ-20-12500-400 Т1	890	1300-3000	668	100 125
ТЭНЕ-20-15000-560 УХЛ1	1172	1500-3000	858	193
ТЭНЕ-24-2000-1000 УХЛ1	678	1000	563	85
ТЭНЕ-24-3150-750 УХЛ1 ТЭНЕ-24-3150-750 Т1	678	1000-1200	563	80

Тип токопроводов	Диаметр экрана (наружный), D, мм	Расстояние между осями фаз, А, мм	Расстояние от оси до низа балки, Н, мм	Масса, кг/пог.м
ТЭНЕ-24-3150-900 УХЛ1 ТЭНЕ-24-3150-900 Т1	678	1000-1200	563	90
ТЭНЕ-24-10000-560 УХЛ1	750	1000-1200	583	98
ТЭНЕ-24-15000-560 УХЛ1	1172	1500-3000	858	193
ТЭНЕ-24-16000-560 УХЛ1	1172	1500-3000	858	193
ТЭНЕ-24-18000-560 УХЛ1	1172	1500-3000	858	193
ТЭНЕ-24-18700-560 Т1	1362	1800	968	250
ТЭНЕ-24-20000-560 УХЛ1	1172	1500-3000	858	220
ТЭНЕ-24-22000-560 УХЛ1	1362	1800	968	217
ТЭНЕ-24-24000-560 УХЛ1	1362	1800	968	250
ТЭНП-24-18700-560 Т1	1172	1500-3000	858	220
ТЭНП-24-23500-560 Т1	1172	1500-3000	858	220
ТЭНП-24-24000-560 УХЛ1	1172	1500-3000	858	220
ТЭНП-24-29500-560 Т1	1172	1500-3000	858	220
ТЭНП-24-31500-560 УХЛ1	1172	1500-3000	858	220
ТЭНП-24-33000-600 УХЛ1	1172	1500-3000	858	220
ТЭНП-24-37500-750 УХЛ1	1400	1800	978	350
ТЭНП-27-30000-560 Т1	1362	1800	968	250
ТЭНЕ-35-1000-560 УХЛ1	750	1000-1200	583	86
ТЭНЕ-35-1650-81 УХЛ1	750	1000-1200	583	76
ТЭНЕ-35-5000-560 УХЛ1	800	1000-1200	593	73
ТЭНЕ-35-5000-300 Т1	800	1000-1200	593	78



Рис. 1.4 Внешний вид фазы токопровода ТЭНЕ-20-10000-300 УХЛ1, диаметр ножуха – 750 мм

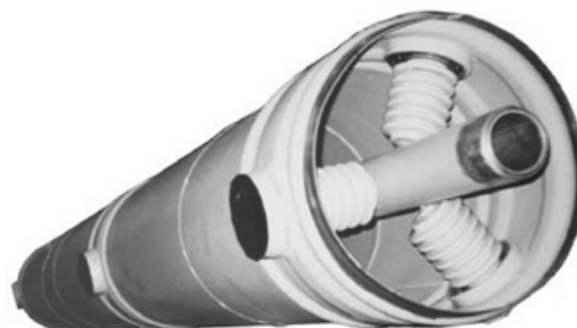


Рис. 1.5 Внешний вид прямолинейной секции (фазы) токопровода ответвления ТЭНЕ-20-1600-560 УХЛ 1



Рис. 1.6 Внешний вид фасонной секции (фазы) токопровода ответвления ТЭНЕ-20-1600-560 УХЛ 1

ОСНОВНЫЕ ОСОБЕННОСТИ КОНСТРУКЦИИ

- Ввиду того, что токопроводы указанных серий монтируются в цепях генераторного напряжения и предназначены для передачи и распределения электроэнергии большой мощности, их исполнение отвечает самым высоким требованиям надёжности.
- Токопроводы изготавливаются закрытыми в пофазном исполнении. Это исключает возможность междуфазных коротких замыканий, попадание на шины посторонних предметов и доступ персонала к токоведущим частям токопровода.
- Токопроводы по всей трассе – цельносварные. Исключение составляют только разборные узлы подсоединения к турбогенераторам, трансформаторам и выключателям.
- Токопроводы электродинамически устойчивы.
- Внешнее магнитное поле токопровода скомпенсировано. Достигается это путем соединения кожухов-экранов перемычками и заземления соответствующих участков трассы.
- Разъёмные электрические контактные соединения многоамперных цилиндрических шин из алюминия с медными плоскими выводами электрооборудования осуществляются с применением высоконадежных переходных контактов.
- На шинах и кожухах-экранах токопроводов устанавливается компенсатор линейных расширений для компенсации линейных изменений, вызываемых температурными перепадами. Комплекуются полимерными опорными изоляторами устойчивыми к выпадению росы и инея. При необходимости узлы крепления обеспечивают возможность легкой замены изоляторов без разборки экранов.
- Токопроводы пылезащищённые, IP 54 (55) по ГОСТ 14254-96.
- Конструкцией токопровода предусмотрены меры, обеспечивающие возможность удаления из полости экранов водорода при возможных его утечках через неплотности в узлах крепления выводов генератора.
- Крепление кожухов-экранов к поперечным балкам – разъёмное изолированное, что исключает циркуляцию наводимых токов.
- Замер сопротивления в опорных узлах токопровода (между экранами и поперечными балками) обеспечивается без разборки узлов крепления.
- Крепление балок блоков к строительным конструкциям – сварное.
- Конструкция узлов соединения экранов токопровода с генератором и трансформаторами исключает возможность перегрева кожухов-экранов от наводимых токов через крышки трансформаторов и плиты генератора.
- Экранирование токопроводов существенно снижает нагрев расположенных вблизи по трассе металлических и железобетонных строительных конструкций. Это весьма важно при эксплуатации токопроводов, проложенных в стесненных условиях машинных залов электрических станций.

1.5 СОСТАВ И УСТРОЙСТВО ТОКОПРОВОДОВ

Токопровод генераторного напряжения, в зависимости от конфигурации трассы и встраивания электрооборудования, состоит из:

- блоков (секций) прямолинейных (рис. 1.2, 1.3, 1.4, 1.5);
- секций: фасонных (рис. 1.6); с трансформаторами тока; с трансформаторами напряжения; с заземлителем; с разрядником; с ограничителями перенапряжения; с проходным изолятором;
- узлов подсоединения к линейным выводам турбогенераторов;
- блоков нулевых выводов генератора (рис. 1.7);
- блоков подсоединения к силовому трансформатору (рис. 1.8);
- узлов: соединения секций встык; соединения секций с компенсаторами;
- блоков под установку выключателя (рис. 1.9) и другие элементы.



Рис. 1.7 Внешний вид монтажного блока нулевых выводов генератора. Один из вариантов исполнения

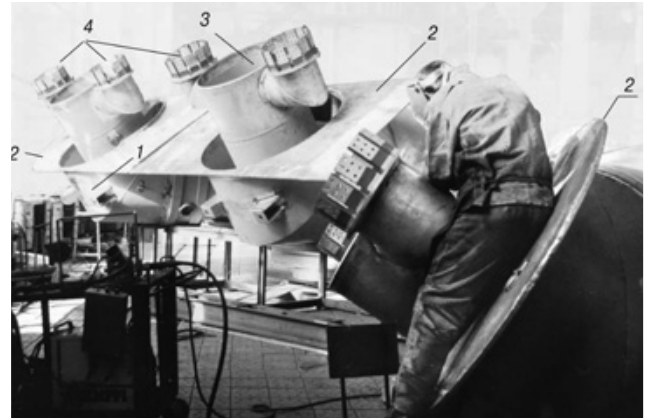


Рис. 1.8 Блок подсоединения токопровода к силовому трансформатору
1 – кожух-экран; 2 – плита перемичка экранов; 3 – шина токоведущая; 4 – контактные переходы

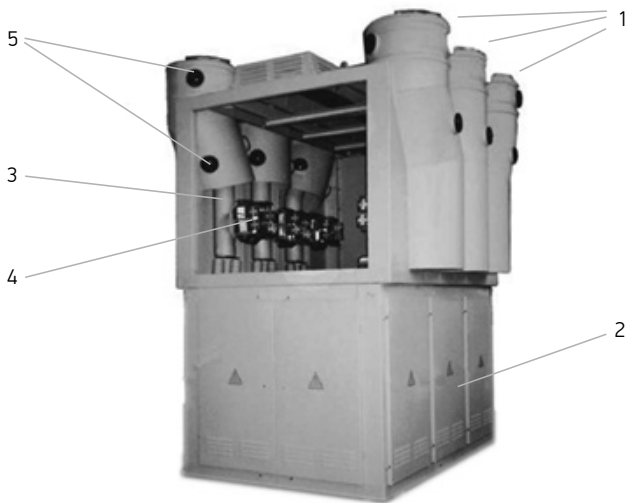


Рис. 1.9 Внешний вид блока под установку трехполюсного выключателя
1 – кожух-экран токопровода; 2 – шкаф под установку выключателя; 3 – шина токоведущая; 4 – гибкие связи для болтового подсоединения шин токопровода к выключателю; 5 – изоляторы крепления токоведущих шин

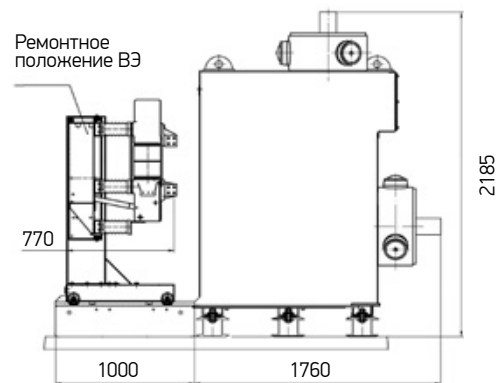


Рис. 1.10 Секция с выключателем

1.6 ОСНОВНОЕ ВСТРАИВАЕМОЕ ОБОРУДОВАНИЕ

Токопроводы, в зависимости от проектного задания, могут быть укомплектованы соответствующей электроаппаратурой и оборудованием*:

- тороидальными трансформаторами тока ТШ, ТШВ, ТШЛ, ТШЛО, ТПОЛ, GSR, ТВЛ, ТЛШ;
- трансформаторами напряжения ЗНОЛ, ЗНОЛП, UGE;
- разрядниками РВЭ, РВРД, РВМ, РВС, РВО;
- трехполюсными заземлителями ЗР в комплекте с приводом П4, блок-замком ЗБ-1 с ключом КЭЗ-1 постоянного тока 220 В и блок-контактом КСА;
- ограничителями перенапряжения ОПН-П, ОПН-КР/TEL, POLIM, ЗЕК и др.;
- разъединителями РВПЗ-2, РВРЗ-2, РВРЗ-16, РЗЧ, РРЧЗ-2 с соответствующими приводами;
- высоковольтными выключателями;
- проходными изоляторами ИП, ИПУ, ИПП;
- системой наддува генераторных токопроводов (СНГТ);
- устройством контроля опорных изоляторов (УКОИ) и др.

* — по требованию заказчика в токопроводах могут быть применены и другие типы электрооборудования.

Токопроводы могут оснащаться системами, снижающими вероятность возникновения аварийных ситуаций:

- системой наддува (поддержание избыточного давления) — СНГТ;
- системой контроля опорных изоляторов — УКОИ;
- системой принудительного охлаждения при токах 24000 А — токопроводы типа ТЭНП.

Система СНГТ позволяет:

- поддерживать в токопроводах относительную влажность воздуха 30–40%;
- предотвратить преждевременное разрушение опорных изоляторов;
- отказаться от применения проходных изоляторов, встраиваемых в токопровод при проходе через стену из помещения на улицу;
- поддерживать уровень давления в токопроводе на 500 Па выше атмосферного.

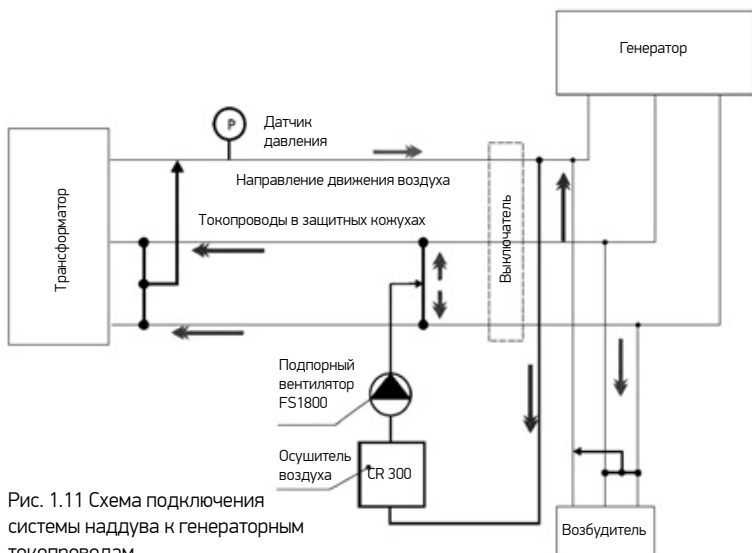


Рис. 1.11 Схема подключения системы наддува к генераторным токопроводам

Состав оборудования системы наддува:

- осушитель воздуха CR300;
- подпорный вентилятор;
- датчик давления;
- датчики влажности;
- комплект соединительных патрубков.

Система контроля изоляции опорных изоляторов – УКОИ

Устройство контроля опорных изоляторов (УКОИ-М) решает задачу измерения сопротивления каждого опорного изолятора токопровода с одновременным отображением информации по всем изоляторам на мониторе оператора. Система УКОИ позволяет:

- обеспечить диагностику состояния опорной изоляции токопровода в течение всего периода эксплуатации в режиме «on-line», под рабочим напряжением и при его отсутствии;
- выполнить индивидуальную дефектацию опорных изоляторов на начальной стадии повышения тока утечки;

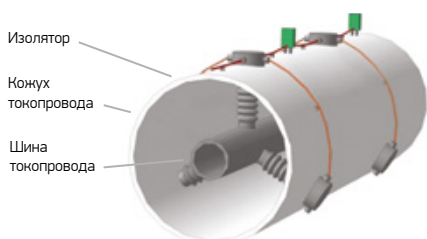


Рис. 1.12 Система контроля изоляции опорных изоляторов – УКОИ

- предупредить возможное развитие аварийных ситуаций на токопроводе за счет своевременного выявления неисправного изолятора;
- практически исключить вероятность аварий токопровода по причине потери электрической прочности опорных изоляторов;
- существенно повысить эксплуатационную надежность токопровода;
- получить экономический эффект за счет уменьшения расхода средств на ликвидацию последствий аварий на токопроводе и на ремонт оборудования.

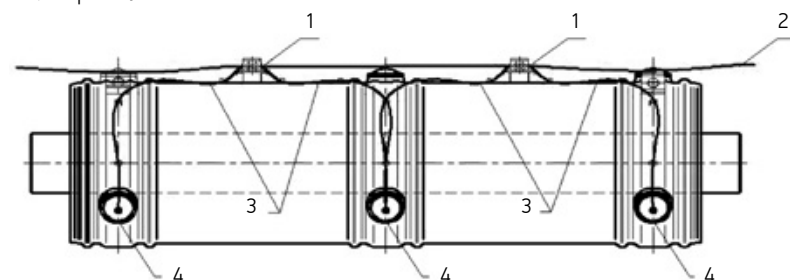


Рис. 1.13 Устройство системы контроля изоляции
1 – блок БМК; 2 – к блоку БОРП; 3 – информационный кабель; 4 – опорный изолятор с датчиком

Конструктивно система контроля изоляции состоит из следующих узлов:

- блоки БМК (блок сбора информации о состоянии опорных изоляторов);
- блок БОРП (блок передачи информации по интерфейсному кабелю);
- блок БН1 (блок подачи постоянного напряжения);
- программное обеспечение.

2 ТОКОПРОВОДЫ КОМПЛЕКТНЫЕ ЗАКРЫТЫЕ

2.1 ТКЗ НАПРЯЖЕНИЕМ 1, 3, 6, 10, 15 И 20 КВ ТИПОВ ТЗК, ТЗК(А), ТЗКР, ТЗКЭП

2.1.1 НАЗНАЧЕНИЕ И ОБЛАСТЬ ПРИМЕНЕНИЯ

Токопроводы закрытые с общей для трех фаз металлической оболочкой напряжением 1, 3, 6, 10 и 20 кВ на номинальные токи до 6000 А применяются для электрического соединения в цепях собственных нужд на электрических станциях трансформаторов со шкафами комплектных распределительных устройств, а так же турбогенераторов с повышающими трансформаторами, устанавливаемые в цепях 3-х фазного переменного тока частотой 50 Гц и 60 Гц.

Токопроводы закрытые могут быть применены также для других объектов энергетики, промышленности, транспорта, сельского хозяйства и др.

2.1.2 СТРУКТУРА УСЛОВНОГО ОБОЗНАЧЕНИЯ



Токопроводы ТЗК, ТЗК(А), ТЗКР и ТЗКЭП изготавливаются в соответствии с ТУ 3414-010-00110496-01.

Пример записи токопроводов закрытых напряжением 6 и 10 кВ при их заказе и в техдокументации:

Токопровод закрытый в общей для трех фаз оболочке круглой формы с разделительными перегородками между фазами на напряжение 6 кВ, номинальный ток 1600 А, ток электродинамической стойкости 81 кА, климатическое исполнение УХЛ, категория размещения 1: ТЗКР-6-1600-81 УХЛ1 ТУ 3414-010-00110496-01

Токопровод закрытый пофазно-экранированный в оболочке круглой формы напряжением 6 кВ, номинальный ток 3150 А, ток электродинамической стойкости 128 кА, климатическое исполнение Т, категория размещения 1: ТЗКЭП-6-3150-128 Т1 ТУ 3414-010-00110496-01

2.1.3 ОСНОВНЫЕ ТЕХНИЧЕСКИЕ ПАРАМЕТРЫ

Таблица 2.1.1 Основные технические параметры токопроводов закрытых типов ТЗК* и ТЗКР* напряжением 6 и 10 кВ

Тип токопроводов	Наименование параметров				Удельные потери при номинальном токе, Вт/пог.м	Материал оболочки	Масса, кг/пог. м
	Номинальное напряжение, кВ	Номинальный ток, А	Ток электродинамической стойкости, кА	Ток термической стойкости (3 сек), кА			
ТЗК-6-1600-81 УХЛ1 ТЗКР-6-1600-81 УХЛ1 ТЗК-10-1600-81 УХЛ1	6 6 10	1600	81	31,5	396	сталь	50 60 50
ТЗКР-10-1600-81 УХЛ1 ТЗКР-10-1600-81 Т1	10	1600	81	31,5	285 208	алюминий	70 75
ТЗК-6-1800-81 Т1 ТЗКР-6-1800-81 Т1	6	1800	81	31,5	347	алюминий	50 60
ТЗК-6-2000-81 УХЛ1 ТЗКР-6-2000-81 УХЛ1	6	2000	81	31,5	429	алюминий	50 60

Таблица 2.1.2 Основные технические параметры токопроводов закрытых типов ТЗК* и ТЗКР* напряжением 6 и 10 кВ

Тип токопроводов	Наименование параметров				Удельные потери при номинальном токе, Вт/пог.м	Материал оболочки	Масса, кг/пог. м
	Номинальное напряжение, кВ	Номинальный ток, А	Ток электродинамической стойкости, кА	Ток термической стойкости (3 сек), кА			
ТЗК-10-2000-128 УХЛ1 ТЗК-10-2000-128 Т1 ТЗКР-10-2000-128 УХЛ1	10	2000	128	50	393	алюминий	50 50 78
ТЗК-10-3150-128 УХЛ1 ТЗК-10-3150-128 Т1 ТЗКР-10-3150-128 УХЛ1	10	3150	128	50	509	алюминий	67 70 87
ТЗК-10-4000-170 УХЛ1 ТЗКР-10-4000-170 УХЛ1	10	4000	170	67	709	алюминий	70 90
ТЗК-6-6000-220 УХЛ1	6	6000	220	86	1170	алюминий	90

ПРИМЕЧАНИЕ. При необходимости изготовления токопровода ТЗКЭП на 10 кВ применяется токопровод ТЭНЕ-10.

Таблица 2.1.3 Основные технические параметры токопроводов закрытых типов ТЗК(А) напряжением 6 кВ

Тип токопроводов	Наименование параметров				Удельные потери при номинальном токе, Вт/пог.м	Материал оболочки	Масса, кг/пог.м
	Номинальное напряжение, кВ	Номинальный ток, А	Ток электродинамической стойкости, кА	Ток термической стойкости (3 сек), кА			
ТЗК(А)-6-1600-81 УХЛ1	6	1600	81	31,5	284	алюминий	44
ТЗК(А)-6-2000-81 УХЛ1	6	2000	81	31,5	348	алюминий	47
ТЗК(А)-6-3150-81 УХЛ1	6	3150	81	31,5	446	алюминий	61

Таблица 2.1.4 Основные технические параметры токопроводов закрытых напряжением 1 кВ типа ТЗКР

Тип токопроводов	Наименование параметров				Удельные потери при номинальном токе, Вт/пог.м	Материал оболочки	Масса, кг/пог.м
	Номинальное напряжение, кВ	Номинальный ток, А	Ток электродинамической стойкости, кА	Ток термической стойкости (3 сек), кА			
ТЗКР-1-1600-81 УХЛ1	1	1600	81	31,5	284	алюминий	75,3
ТЗКР-1-2000-128 УХЛ1	1	2000	128	50	348	алюминий	77
ТЗКР-1-3150-128 УХЛ1	1	3150	128	50	446	алюминий	83,9
ТЗК-1-5600-220 УХЛ1	1	5600	220	86	1018	алюминий	85

Таблица 2.1.5 Основные технические параметры токопроводов закрытых напряжением 3 кВ типа ТЗКР

Тип токопроводов	Наименование параметров				Удельные потери при номинальном токе, Вт/пог.м	Материал оболочки	Масса, кг/пог.м
	Номинальное напряжение, кВ	Номинальный ток, А	Ток электродинамической стойкости, кА	Ток термической стойкости (3 сек), кА			
ТЗКР-3-1600-81 УХЛ1	3	1600	81	31,5	284	алюминий	75,3
ТЗКР-3-2000-128 УХЛ1	3	2000	128	50	348	алюминий	77
ТЗКР-3-3150-128 УХЛ1	3	3150	128	50	446	алюминий	83,9
ТЗК-3-5600-220 УХЛ1	3	5600	220	86	1018	алюминий	85

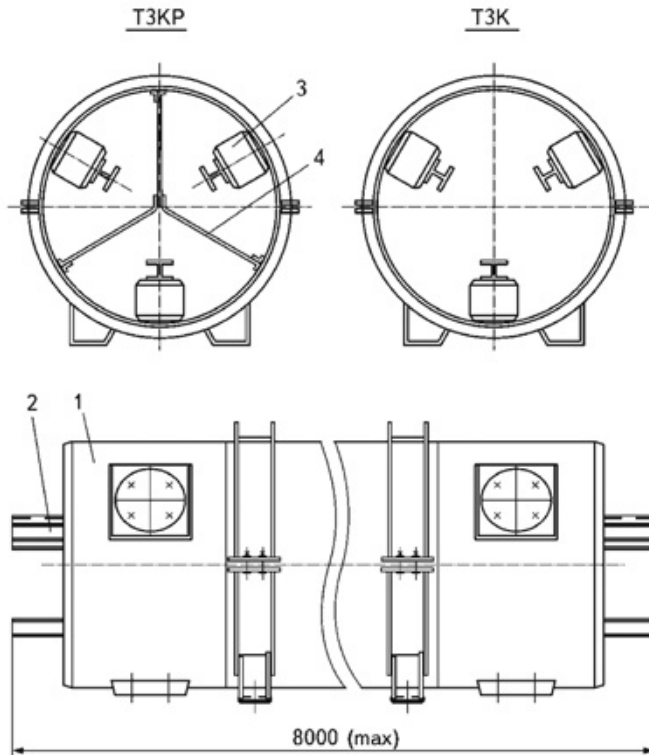
Таблица 2.1.6 Основные технические параметры токопроводов закрытых напряжением 20 кВ типа ТЗК

Тип токопроводов	Наименование параметров				Удельные потери при номинальном токе, Вт/пог.м	Материал оболочки	Масса, кг/пог.м
	Номинальное напряжение, кВ	Номинальный ток, А	Ток электродинамической стойкости, кА	Ток термической стойкости (3 сек), кА			
ТЗК-20-2000-128 УХЛ1	20	2000	128	50	392	алюминий	
ТЗК-20-2500-128 УХЛ1	20	2500	128	50	320	алюминий	100
ТЗК-20-3150-128 УХЛ1	20	3150	128	50	508	алюминий	

Таблица 2.1.7 Основные технические параметры токопроводов закрытых напряжением 20кВ типа ТЗКР

Тип токопроводов	Наименование параметров				Удельные потери при номинальном токе, Вт/пог.м	Материал оболочки	Масса, кг/пог.м
	Номинальное напряжение, кВ	Номинальный ток, А	Ток электродинамической стойкости, кА	Ток термической стойкости (3 сек), кА			
ТЗКР-20-3150-128 УХЛ1	20	3150	128	51	342	алюминий	107
ТЗКР-20-6300-128 УХЛ1	20	6300	128	51	739	алюминий	156

2.1.4 КОНСТРУКЦИЯ ТОКОПРОВОДОВ



ТЗК и ТЗКР напряжением 1-10 кВ

Токопроводы (см. рис. 2.1.1) состоят из оболочки 1, общей для трех фаз, и токоведущих шин 2 соответствующего профиля и сечения. Шины закрепляются к изоляторам 3 внутри оболочек по вершинам равностороннего треугольника посредством специальных шинодержателей. Токопроводы ТЗКР выполняются с междуфазными разделительными перегородками 4 из металла.

Перегородки предназначены для исключения возможности перехода однофазного замыкания на оболочку в междуфазное короткое замыкание.

Рис. 2.1.1 Токопроводы ТЗК и ТЗКР напряжением 1-10 кВ

- 1 – оболочка
- 2 – шина токоведущая
- 3 – изолятор
- 4 – разделительная перегородка

Таблица 2.1.8 (к рис. 2.1.1) Габаритные размеры токопроводов ТЗК и ТЗКР напряжением 6-10 кВ

Тип токопроводов	Диаметр экрана (наружный), D, мм	Расстояние от оси до опорной поверхности, H, мм	Масса, кг/пог.м
ТЗК-6-1600-81 УХЛ1	623	355	50
ТЗКР-6-1600-81 УХЛ1	623	355	60
ТЗК-6-1800-81 Т1	640	355	50
ТЗКР-6-1800-81 Т1	640	355	60
ТЗК-6-2000-81 УХЛ1	640	355	50
ТЗКР-6-2000-81 УХЛ1	640	355	60
ТЗК-6-6000-220 УХЛ 1	706	400	90
ТЗК-10-1600-81 УХЛ1	623	355	50
ТЗКР-10-1600-81 УХЛ1	700	400	70
ТЗКР-10-1600-81 Т1	700	400	75



Рис. 2.1.2 Внешний вид прямолинейной секции токопроводов ТЗКР-6-2000-81 УХЛ 1

Таблица 2.1.9 (к рис. 2.1.3) Габаритные размеры токопроводов ТЗК, ТЗКР напряжением 1-3 кВ

Тип токопроводов	Диаметр экрана (наружный), D, мм	Расстояние от оси до опорной поверхности, Н, мм	Масса, кг/пог.м
ТЗКР-1-1600-81УХЛ1	678	415	75,3
ТЗКР-1-2000-128 УХЛ1	678	415	77
ТЗКР-1-3150-128 УХЛ1	678	415	83,9
ТЗКР-3-1600-81УХЛ1	678	415	75,3
ТЗКР-3-2000-128 УХЛ1	678	415	77
ТЗКР-3-3150-128 УХЛ1	678	415	83,9
ТЗК-1-5600-220 УХЛ 1	706	400	85
ТЗК-3-5600-220 УХЛ 1	706	400	85

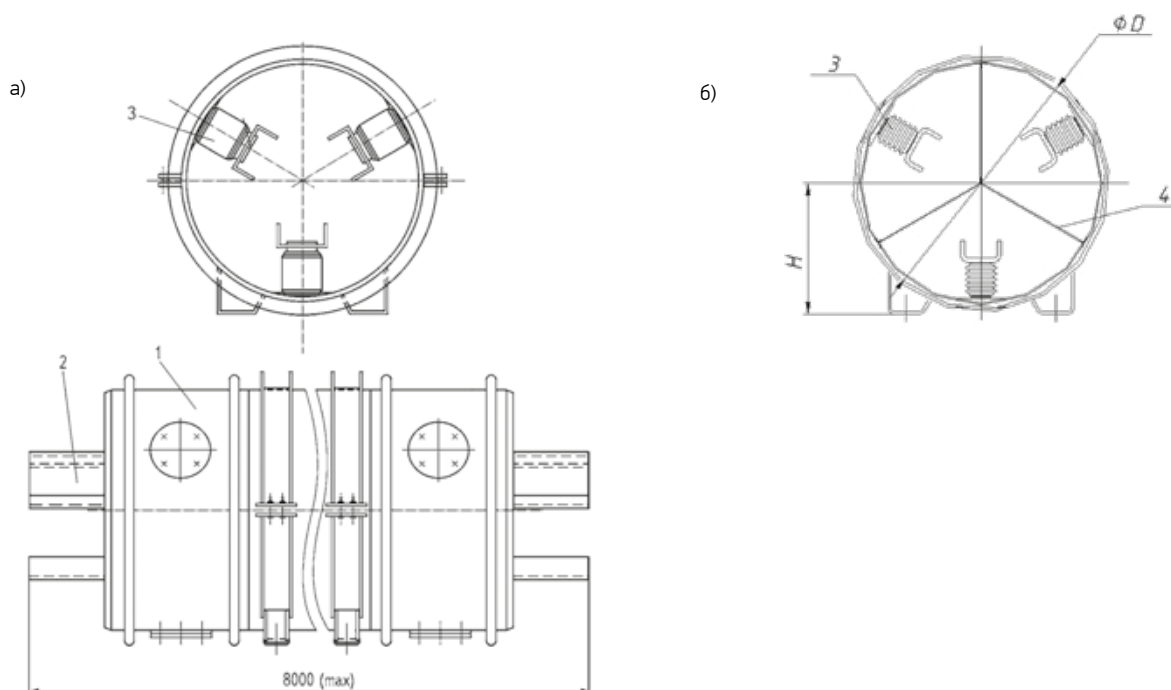
Рис. 2.1.3 Токопроводы напряжением 1-10 кВ а) типа ТЗК б) типа ТЗКР
1 – оболочка; 2 – шина токоведущая; 3 – изолятор; 4 – разделительная перегородка

Таблица 2.1.10 (к рис. 2.1.3) Габаритные размеры токопроводов ТЗК, ТЗКР напряжением 10 кВ

Тип токопроводов	Диаметр экрана (наружный), D, мм	Расстояние от оси до опорной поверхности, Н, мм	Масса, кг/пог.м
ТЗК-10-2000-128 УХЛ1 ТЗК-10-2000-128 Т1	706	400	50
ТЗКР-10-2000-128 УХЛ1	890	480	78
ТЗК-10-3150-128 УХЛ1 ТЗК-10-3150-128 Т1	706	400	67
ТЗКР-10-3150-128 УХЛ1	890	480	87
ТЗК-10-4000-170 УХЛ1 ТЗК-10-4000-170 Т1	706	400	70
ТЗКР-10-4000-170УХЛ1	890	480	90



Рис. 2.1.4 Внешний вид токопровода ТЗК-10-3150-128 УХЛ 1
Прямолинейные секции в процессе упаковки



Рис. 2.1.5 Внешний вид угловой секции токопровода
ТЗК-10-4000-170 УХЛ 1

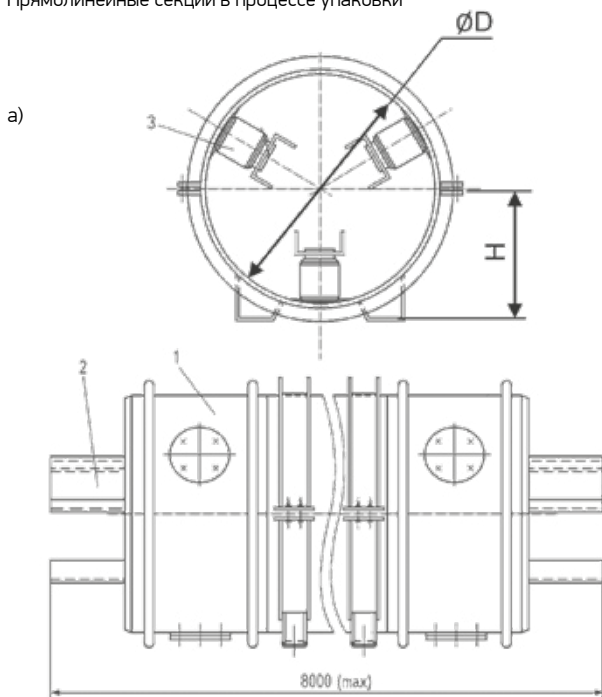


Рис. 2.1.6 Токопроводы напряжением 20кВ на токи 2000, 2500, 3150, 6300 А
а) без разделительных перегородок; б) с разделительными перегородками
1 – оболочка; 2 – шина токоведущая; 3-изолятор

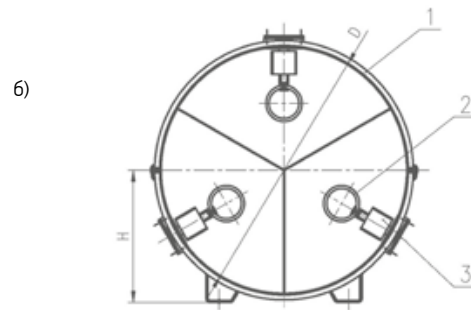
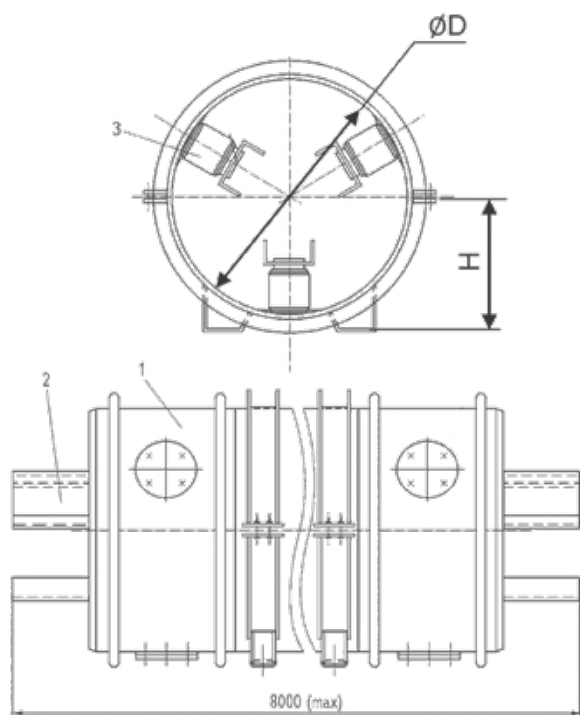


Таблица 2.1.11 (к рис. 2.1.6 а) Габаритные размеры токопроводов ТЗК напряжением 20 кВ

Тип токопроводов	Диаметр экрана (наружный), D, мм	Расстояние от оси до опорной поверхности, H, мм	Масса, кг/пог.м
ТЗК-20-2000-81УХЛ1	890	480	64,9
ТЗК-20-2500-81 УХЛ1	890	480	85,6
ТЗК-20-3150-81 УХЛ1	890	480	85,6

Таблица 2.1.12 (к рис. 2.1.6 б) Габаритные размеры токопроводов ТЗКР напряжением 20 кВ

Тип токопроводов	Диаметр экрана (наружный), D, мм	Расстояние от оси до опорной поверхности, H, мм	Масса, кг/пог.м
ТЗКР-20-3150-128УХЛ1	1090	590	107
ТЗКР-20-6300-128УХЛ1	1240	660	156



ТЗК(А) напряжением 6 кВ

Токопроводы ТЗК(А) (см. рис. 2.1.8) состоят из оболочки 1, общей для трех фаз, и токоведущих шин 2 соответствующего профиля и сечения. Шины закрепляются к опорным изоляторам 3 внутри оболочек по вершинам равностороннего треугольника посредством специальных шиндержателей.

Рис. 2.1.7 Токопроводы ТЗК (А) напряжением 6 кВ на токи 1600, 2000, 3150 А

1 – оболочка, 2 – шина токоведущая, 3 – изолятор

Таблица 2.1.13 (к рис. 2.1.7) Габаритные размеры токопроводов ТЗК(А) напряжением 6 кВ

Тип токопроводов	Диаметр экрана (наружный), D, мм	Расстояние от оси до опорной поверхности, H, мм	Масса, кг/пог.м
ТЗК(А)-6-1600-81УХЛ1	550	320	44
ТЗК(А)-6-2000-81 УХЛ1	550	320	47
ТЗК(А)-6-3150-81 УХЛ1	550	320	61



Рис. 2.1.8 Внешний вид трех прямолинейных блоков токопровода ТЗКЭП-6

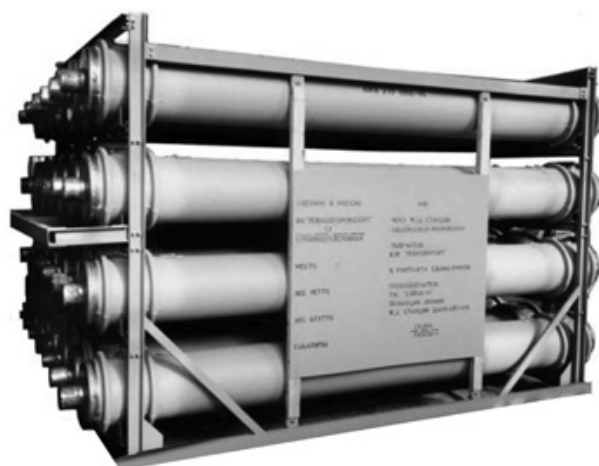


Рис. 2.1.9 Транспортировочный блок токопровода ТЗКЭП-6 из 8 блоков отгрузки на экспорт

2.1.5 СОСТАВ И УСТРОЙСТВО ТОКОПРОВОДОВ

Токопроводы поставляются на монтаж отдельными блоками или секциями длиной не более 8 м (ТЗКЭП-6 – не более 6 м), имеющими максимальную степень заводской готовности.

Все секции на месте монтажа стыкуются и свариваются между собой электросваркой в среде защитных газов. В зависимости от конфигурации и назначения элементы токопроводов подразделяются на секции:

- прямолинейные (рис. 2.1.1, 2.1.2, 2.1.3, 2.1.4, 2.1.6, 2.1.7);
- угловые (рис. 2.1.5);
- с трансформаторами тока; с ограничителями перенапряжений; с трансформаторами напряжения; с разрядниками; с проходными изоляторами; с транспозицией фаз; с поворотом фаз; тройниковые; подсоединения к шкафам КРУ; подсоединения к трансформаторам, подсоединения к генераторам;
- блоки (рис. 2.1.8, 2.1.9), а также узлы для соединения секций встык с шинами, с компенсаторами и другие элементы.

2.1.6 ОСНОВНОЕ ВСТРАИВАЕМОЕ ОБОРУДОВАНИЕ

Токопроводы могут быть укомплектованы соответствующей электроаппаратурой и оборудованием: трансформаторами напряжения, трансформаторами тока, разрядниками, ограничителями перенапряжения, заземлителями, проходными изоляторами и т.д. Потребность в оборудовании на заказ и его количество определяет проектная организация при выдаче задания.

2.1 ТКЗ НАПРЯЖЕНИЕМ 16, 10, 20 КВ С ПРЯМОУГОЛЬНОЙ ФОРМОЙ КОЖУХА ТИПА ТЗКП, ТЗКПР

2.2.1 НАЗНАЧЕНИЕ И ОБЛАСТЬ ПРИМЕНЕНИЯ

Токопровод закрытый с прямоугольной формой кожуха типа ТЗКП предназначен для выполнения электрического соединения в цепях трехфазного переменного тока трансформаторов собственных нужд с токоограничивающими реакторами и шкафами комплектных распределительных устройств электрических станций.

Токопровод ТЗКП и ТЗКПР с прямоугольной формой кожуха является модификацией токопровода типа ТЗК.

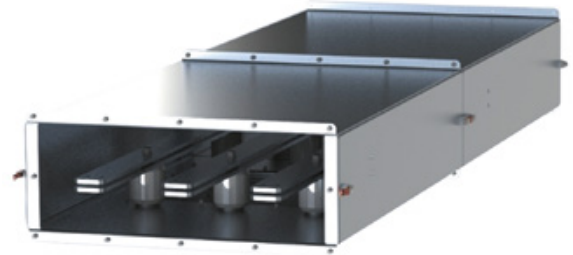


Рис. 2.2.1 Внешний вид токопроводов типа ТЗКП

2.2.2 ОСНОВНЫЕ ПРЕИМУЩЕСТВА

- Оптимальное соотношение цены и качества;
- неприхотливость и низкие затраты при эксплуатации и ремонте;
- продолжительный срок службы — 40 лет;
- легкий монтаж — стыковка выполняется за счет болтовых соединений;
- компактность — требует меньше свободного пространства при прокладке, по сравнению в круглым токопроводом с воздушной изоляцией;
- надежность — комплектуется системой индивидуального дистанционного контроля электрической прочности опорных изоляторов (УКОИ), с передачей информации в АСУ ТП станции.

2.2.3 СТРУКТУРА УСЛОВНОГО ОБОЗНАЧЕНИЯ



Токопроводы ТЗКП, ТЗКПР изготавливаются в соответствии с ТУ 3414-010-00110496-01.

2.2.4 ОСНОВНЫЕ ТЕХНИЧЕСКИЕ ПАРАМЕТРЫ

Таблица 2.2.1 Основные технические параметры токопроводов типа ТЗКП

Наименование параметра	Значение
Класс напряжения, кВ	6, 10, 20
Наибольшее рабочее напряжение, кВ	7,2, 12, 24
Номинальный ток, А	1250, 1600, 2000, 2500, 3150, 4000
Частота переменного тока, Гц	50, 60
Климатическое исполнение и категория размещения по ГОСТ 15150 (МЭК 60721-2-1)	УЗ
Высота установки над уровнем моря, м	до 1000
Тип атмосферы по ГОСТ 15150 (МЭК 60721-2-1)	II
Категория сейсмостойкости по НП 031-01	II (класса безопасности ЗН по ОПБ-88/97) 9 баллов по шкале MSK-64
Группа условий эксплуатации по ГОСТ 17516.1 (МЭК 60721-3)	M5
Степень защиты IP по ГОСТ 14254 (МЭК 60529)	32 (под заказ 42)
Вид изоляции	Воздушная
Уровень изоляции по ГОСТ 1516.3	«б»

Таблица 2.2.2 Основные технические параметры токопроводов типа ТЗКП напряжением 6, 10 и 20 кВ

Обозначение токопровода	Класс напряжения, кВ	Номинальный ток, А	Ток термической стойкости I _t (3 сек), кА	Ток динамической стойкости I _d , кА	Сопротивление фазы, мкОм/м		Наружный размер ВхН, мм			
					Активное, R _{ac}	Индуктивное, X				
ТЗКП-6-1250-64УЗ	6	1250	25	64	41,34	153	680*345			
ТЗКП-6-1600-81УЗ		1600	31,5	81	26,46	159,84	740*345			
ТЗКП-6-2000-81УЗ		2000			19,29	153,31	780*345			
ТЗКП-6-2000-102УЗ			19,29	153,31	780*345					
ТЗКП-6-2500-102УЗ		2500	40	102	17,65	149,62	780*370			
ТЗКП-6-2500-128УЗ					17,65	166,35	920*370			
ТЗКП-6-3150-128УЗ		3150	50	128	14,11	155,99	960*370			
ТЗКП-6-3150-161УЗ					14,11	167,47	1080*370			
ТЗКП-6-4000-128УЗ		4000	50	128	12,5	147,12	960*370			
ТЗКП-6-4000-161УЗ					63	161	12,5	158,61	1080*370	
ТЗКП-10-1250-64УЗ					1250	25	64	41,34	163	800*375
ТЗКП-10-1600-81УЗ		10	1600	31,5	81	26,46	159,84	800*375		
ТЗКП-10-2000-81УЗ	2000		19,29			153,31	840*375			
ТЗКП-10-2000-102УЗ			2000	40	102	19,29	153,31	840*375		
ТЗКП-10-2500-102УЗ	2500					40	102	17,65	149,62	840*400
ТЗКП-10-2500-128УЗ			2500	50	128			17,65	166,35	980*400
ТЗКП-10-3150-128УЗ	3150					50	128	14,11	155,99	1020*400
ТЗКП-10-3150-161УЗ			3150	63	161			14,11	167,47	1140*400
ТЗКП-10-4000-128УЗ	4000					50	128	12,5	147,12	1020*400
ТЗКП-10-4000-161УЗ			4000	63	161			12,5	158,61	1140*400
ТЗКП-10-4000-161УЗ								12,5	158,61	1140*400

Обозначение токопровода	Класс напряжения, кВ	Номинальный ток, А	Ток термической стойкости I_T (3 сек), кА	Ток динамической стойкости I_d , кА	Сопrotивление фазы, мОм/м		Наружный размер ВхН, мм
					Активное, R_{ac}	Индуктивное, X	
ТЗКП-20-1250-64УЗ	20	1250	25	64	41,34	181,47	1060*495
ТЗКП-20-1600-81УЗ		1600	31,5	81	26,46	178,31	1060*495
ТЗКП-20-2000-81УЗ		2000			19,29	165,69	1060*495
ТЗКП-20-2000-102УЗ			40	102	19,29	165,69	1060*495
ТЗКП-20-2500-102УЗ	20	2500	40	102	17,65	162,01	1060*520
ТЗКП-20-2500-128УЗ			50	128	17,65	166,35	1100*520
ТЗКП-20-3150-128УЗ		3150			63	161	14,11
ТЗКП-20-3150-161УЗ			50	128	14,11	167,47	1260*520
ТЗКП-20-4000-128УЗ		4000	50	128	12,5	151,19	1180*520
ТЗКП-20-4000-161УЗ			63	161	12,5	158,61	1260*520

2.2.5 ОСОБЕННОСТИ КОНСТРУКЦИИ

- Электродинамическая устойчивость.
- Гибкие соединения в местах подключения к силовому оборудованию.
- Полимерные (кремнийорганические) опорные изоляторы с высокой гидрофобностью.
- Свободный доступ к опорному изолятору для его ревизии, чистки или замены.
- Поставляется с подвесными опорными конструкциями.

2.2.6 ОСНОВНОЕ ВСТРАИВАЕМОЕ ОБОРУДОВАНИЕ

Токопроводы могут быть укомплектованы соответствующей электроаппаратурой и оборудованием: трансформаторами напряжения, трансформаторами тока, разрядниками, ограничителями перенапряжения, заземлителями, проходными изоляторами и т.д. Потребность в оборудовании на заказ и его количество определяет проектная организация при выдаче задания.

3 ШИНОПРОВОДЫ КОМПЛЕКТНЫЕ ЗАКРЫТЫЕ НАПРЯЖЕНИЕМ 1,2 И 0,4 КВ ТИПА ШЗК

3.1 НАЗНАЧЕНИЕ И ОБЛАСТЬ ПРИМЕНЕНИЯ

Шинопроводы закрытые ШЗК-1,2 постоянного тока напряжением до 1,2 кВ на номинальные токи 2000, 4000, 5000 и 6300 А предназначены для выполнения электрического соединения возбудителей с панелями щитов рабочего и резервного возбуждения генераторов мощностью до 1200 МВт на электрических станциях.

Шинопроводы закрытые ШЗК-0,4 переменного тока напряжением 380 В на номинальный ток 1600 А частотой 50 Гц и 60 Гц с общей для трех фаз металлической оболочкой предназначены для выполнения электрического соединения трансформаторов собственных нужд мощностью до 1000 кВА с панелями ПСН или шкафами КТПСН-0,5 на электрических станциях.

Шинопроводы указанной серии могут быть применены также для других объектов энергетики, промышленности, транспорта, сельского хозяйства и др.

3.2 СТРУКТУРА УСЛОВНОГО ОБОЗНАЧЕНИЯ



Пример записи шинопроводов закрытых напряжением 1,2 и 0,4 кВ при их заказе и в технической документации:

Шинопровод закрытый постоянного тока в оболочке круглой формы на напряжение 1,2 кВ, номинальный ток 2000 А, ток электродинамической стойкости 51 кА, климатическое исполнение У, категория размещения 3:

ШЗК-1,2-2000-51 УЗ ТУ 3414-012-00110496-01

Шинопровод закрытый переменного тока в общей для трех фаз оболочке круглой формы напряжением 0,4 кВ, номинальный ток 1600 А, ток электродинамической стойкости 51 кА, климатическое исполнение Т, категория размещения 3:

ШЗК-0,4-1600-51 ТЗ ТУ 3414-011-00110496-01

3.3 ОСНОВНЫЕ ТЕХНИЧЕСКИЕ ПАРАМЕТРЫ

Таблица 3.1 Основные технические параметры шинопроводов закрытых напряжением 0,4 кВ ШЗК

Тип шинопровода	Наименование параметров					Материал оболочки	Масса, кг/пог.м
	Номинальное напряжение, кВ	Номинальный ток, А	Ток электродинамической стойкости, кА	Ток термической стойкости, кА, 3 сек	Удельные потери при номинальном токе, Вт/пог.м		
ШЗК-0,4-1600-51 УЗ	0,4	1600	51	25	207	алюминий	35
ШЗК-0,4-1600-51 ТЗ	0,4	1600	51	25	174	алюминий	38
ШЗК-0,4-1600-81 У1	0,4	1600	81	25	207	алюминий	35

Таблица 3.2 Основные технические параметры шинопроводов закрытых напряжением 1,2 кВ ШЗК

Тип шинопровода	Наименование параметров						Материал оболочки	Масса, кг/пог.м
	Номинальное напряжение, кВ	Номинальный ток, А	Ток электродинамической стойкости, кА	Ток термической стойкости, кА, 3 сек	Удельные потери при номинальном токе, Вт/пог.м	Ток форсировки, кА		
ШЗК-1,2-2000-51 УЗ	1,2	2000	51	20	169	4	сталь	40
ШЗК-1,2-4000-81 УЗ	1,2	4000	81	31,5	306	8	сталь	50
ШЗК-1,2-5000-128 УЗ	1,2	5000	128	50	287	10	сталь	70
ШЗК-1,2-6300-128 УЗ	1,2	6300	128	50	469	12,6	сталь	70
ШЗК-1,2-2000-51 ТЗ	1,2	2000	51	20	169	4	алюминий	38
ШЗК-1,2-4000-81 ТЗ	1,2	4000	81	31,5	306	8	алюминий	48
ШЗК-1,2-5000-128 ТЗ	1,2	5000	128	50	287	10	алюминий	68

3.4 КОНСТРУКЦИЯ ШИНОПРОВОДОВ

Шинопроводы ШЗК имеют закрытое исполнение. В шинопроводе ШЗК-1,2 две швеллерообразные шины соответствующего сечения располагаются по горизонтали (рис. 3.1), а в шинопроводе ШЗК-0,4 — три швеллерообразные шины соответствующего сечения внутри оболочки по вершинам равностороннего треугольника (рис. 3.2).

Шины закрепляются к опорным изоляторам 3 внутри оболочек посредством специальных шинодержателей. Опорные изоляторы крепятся к крышкам 4, которые закрепляются на оболочках 6 болтами.

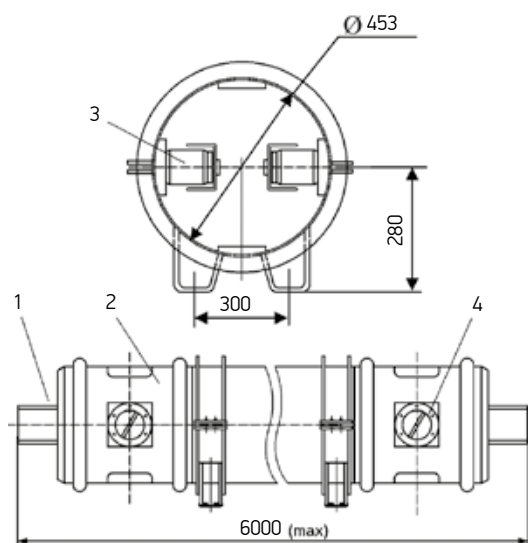


Рис. 3.1 Шинопровод ШЗК-1,2. Секция прямолинейная
1 – шина токоведущая; 2 – оболочка (кожух); 3 – изолятор;
4 – крышка изолятора

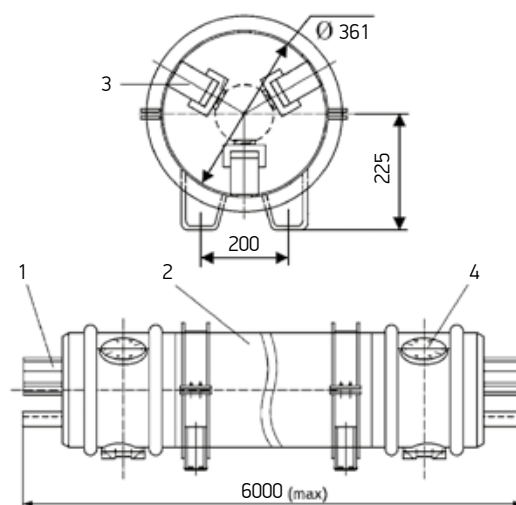


Рис. 3.2 Шинопровод ШЗК-0,4. Секция прямолинейная
1 – шина токоведущая; 2 – оболочка (кожух); 3 – изолятор;
4 – крышка изолятора



Рис. 3.3 Внешний вид прямолинейных секций шинопроводов ШЗК напряжением 0,4 кВ

3.5 СОСТАВ И УСТРОЙСТВО ШИНОПРОВОДОВ

Шинопроводы поставляются на монтаж отдельными секциями длиной не более 6 м различной конфигурации, имеющими максимальную степень заводской готовности.

Все секции на месте монтажа стыкуются и свариваются между собой электросваркой в среде защитных газов.

В зависимости от конфигурации и назначения элементы шинопроводов подразделяются на секции:

- прямолинейные (рис. 3.1, 3.2, 3.3);
- угловые;
- ответвительные;
- секции для подсоединения к аппаратам и др.

Для соединения секций между собой поставляются узлы с компенсаторами и другими элементами.

3.6 ОСНОВНОЕ ВСТРАИВАЕМОЕ ОБОРУДОВАНИЕ

Шинопроводы при необходимости могут быть укомплектованы требуемым электрооборудованием в соответствии с техническим заданием.

4 ОБЩИЕ ТЕХНИЧЕСКИЕ РЕШЕНИЯ И НОРМЫ

4.1 УСЛОВИЯ ЭКСПЛУАТАЦИИ

- В части воздействия факторов внешней среды токопроводы и шинопроводы соответствуют климатическому исполнению УХЛ, Т, категории размещения 1, 3 ГОСТ 15150-69, ГОСТ 15151-69, ГОСТ 15543.1-89, а также ГОСТ 17412-72, тип атмосферы II.
- В части воздействия механических факторов внешней среды токопроводы и шинопроводы соответствуют группе М6 (для токопроводов генераторного напряжения М5) по ГОСТ 17516.1-90.
- Степень защиты токопроводов и шинопроводов IP54, IP55 по ГОСТ 14254-96. Для токопроводов генераторного напряжения, размещаемых внутри помещения в зоне подсоединения к выводам генератора, допускается выполнять оболочки с отверстиями (степень защиты IP22 по ГОСТ 14254-96).
- Токопроводы и шинопроводы обеспечивают работоспособность при сейсмических воздействиях до 9 баллов по шкале MSK-64 при установке на высотной отметке до 10 м по ГОСТ 17516.1-90 или до 8 баллов при установке на высотной отметке до 25 м.
- Токопроводы и шинопроводы предназначены для установки до 1000 м над уровнем моря (допускается установка на высоте более 1000 м над уровнем моря при соблюдении требований ГОСТ 15150-69).

4.2 УСЛОВИЯ НАДЕЖНОСТИ

Таблица 4.1 Условия надежности токопроводов

Наименование параметра	Значения параметра
Средняя наработка на отказ	4×10^5
Параметр потока отказов, 1/4	$2,5 \times 10^{-7}$
Срок службы (при условии замены комплектующей аппаратуры), лет	
ТЭК	30
ТЭНЕ	40
ТЭНЕ (для Адс)	50
Срок службы до первого среднего ремонта, лет	10

Стандартная степень защиты токопроводов и шинопроводов – IP54 для внутренних установок и IP55 – для наружных установок по ГОСТ 14254-96; при использовании системы СНГТ – IP64 и IP65 соответственно.

4.3 ПРЕДЕЛЬНО ДОПУСТИМЫЕ НОРМЫ НАГРЕВА

Охлаждение у всех типоразмеров токопроводов и шинопроводов естественное воздушное, за исключением токопроводов ТЭНП, для которых предусмотрено принудительное воздушное охлаждение.

Таблица 4.2 Пределно допустимая температура нагрева элементов токо- шинопроводов в номинальном режиме

Элементы токопроводов и шинопроводов	Пределно допустимая температура нагрева, °С
Шины, компенсаторы и разборные контактные соединения	120
Кожухи-экраны (оболочки)	80
Шины при токах КЗ	не более 200
Поддерживающие и окружающие металлоконструкции	не более 40

При увеличении температуры окружающей среды на каждые 5° свыше 40/50 °С (для климатических исполнений УХЛ и Т соответственно) токовая нагрузка снижается на 250 А.

4.4 МАРКИРОВКА

На одном из блоков (секций) в узлах подсоединения к генератору либо трансформатору, шкафу КРУ или в других местах, указанных в технической документации, устанавливается паспортная табличка, на которой указаны:

- товарный знак завода-изготовителя;
- условное обозначение изделия;
- обозначение технических условий;
- номинальное напряжение;
- номинальный ток;
- степень защиты по ГОСТ 14254-96;
- заводской номер заказа;
- год изготовления.

На паспортных табличках токопроводов и шинопроводов, предназначенных для атомных станций, должна быть нанесена надпись «для АЭС», а на предназначенных на экспорт, должна быть надпись «Сделано в России».

4.5 КОМПЛЕКТНОСТЬ ПОСТАВКИ

В комплект каждого токопровода и шинопровода входят:

- составные части, определяемые сборочным чертежом трассы или комплектовочной ведомостью конкретного заказа;
- запасные детали, инструмент и принадлежности по ведомости ЗИП (по требованию).

В комплект сопроводительной документации, поставляемой в 2-х экземплярах, входят:

- комплектовочная ведомость;
- комплект сборочных чертежей трасс токопровода;
- инструкция по эксплуатации (руководство по эксплуатации);
- ведомость ЗИП (при наличии);
- паспорт (в 1 экземпляре).

Товаросопроводительная документация упаковывается во влагонепроницаемый материал и укладывается в грузовое место №1 или отправляется почтой.

Токопроводы и шинопроводы, поставляемые на экспорт, изготавливаются в соответствии с договором или контрактом.

4.6 ГАРАНТИИ ИЗГОТОВИТЕЛЯ

Гарантийный срок составляет 3 года со дня ввода в эксплуатацию, но не более 3,5 лет с даты изготовления.

Гарантийный срок для оборудования, поставляемого на экспорт, составляет 1 год со дня ввода в эксплуатацию, но не более 2-х лет с момента проследования через государственную границу России.



5 ТРЕБОВАНИЯ К ОФОРМЛЕНИЮ ТЕХНИЧЕСКОГО ЗАДАНИЯ

Завод изготавливает все типоразмеры токопроводов и шинопроводов, указанные в данной информации. По желанию заказчика завод может изготовить токопроводы и шинопроводы (в дальнейшем по тексту – токопроводы) и на другие параметры.

Для участков трассы токопровода, на которых не представляется возможным использовать типовые элементы, заводом разрабатываются специальные секции (блоки), с учетом технического задания проектной организации (заказчика).

В объем технического задания должны входить:

- Чертеж трассы (допускается в упрощенном виде). На чертеже должны быть проставлены отметки и привязки к строительным осям, размеры прямых и вертикальных участков трассы; углы поворотов, необходимые сечения и прочие размеры, определяющие положение токопровода в пространстве.
- Перечень необходимого электрооборудования и электроаппаратуры, входящих в объем поставки. Полное обозначение их типоразмеров, количества и завода-изготовителя.
- Габаритные чертежи электрооборудования, к которому подсоединяется токопровод (не входящие в поставку: генератор, трансформатор, выключатели, распределительные устройства и др.). Там же должны быть указаны размеры фланцевых подсоединений с привязкой к крышкам оборудования, размеры вводов с указанием на них отверстий, материала, из которого они выполнены, вид гальванического покрытия и т.п.

Указанные сведения могут быть представлены чертежами или приведены в виде эскизов на чертеже трассы технического задания.

Техническое задание должно быть согласовано с заводом-изготовителем.

Завод постоянно работает над усовершенствованием конструкции токопроводов и шинопроводов, поэтому возможны некоторые расхождения между их описанием и фактическим исполнением, не влияющие на технические характеристики, надежность и безопасность их работы.

Консультацию по интересующему Вас типу оборудования Вы можете получить по телефону +7 (495) 787-43-59 или направив запрос на электронный адрес info@moselectro.ru



Отправить запрос

6 О НАС

«МОСЭЛЕКТРО» В ЦИФРАХ



> **70**
лет



> **422 000**
шкафов КРУ



> **4 000**
реализованных
проектов



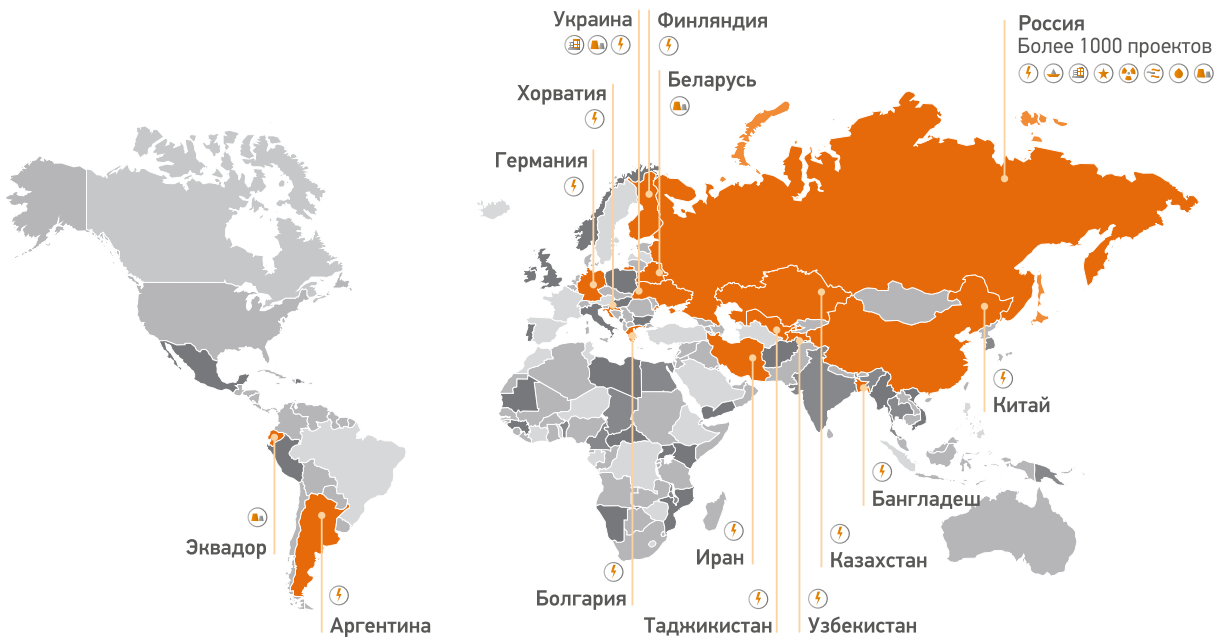
> **376 000 м**
токопроводов



> **10**
стран мира

- Опыт работы на рынке — свыше 70 лет.
- Свыше 4000 реализованных проектов.
- В эксплуатации более 422 000 шкафов КРУ и свыше 376 000 погонных метров токопроводов.
- Широкий спектр предлагаемой продукции и услуг

ГЕОГРАФИЯ ПОСТАВОК



Электро-
энергетика



Судостроение



Инфраструктура
и промышленность



Оборонно-
промышленный
комплекс



Атомная
энергетика



Гидроэнергетика



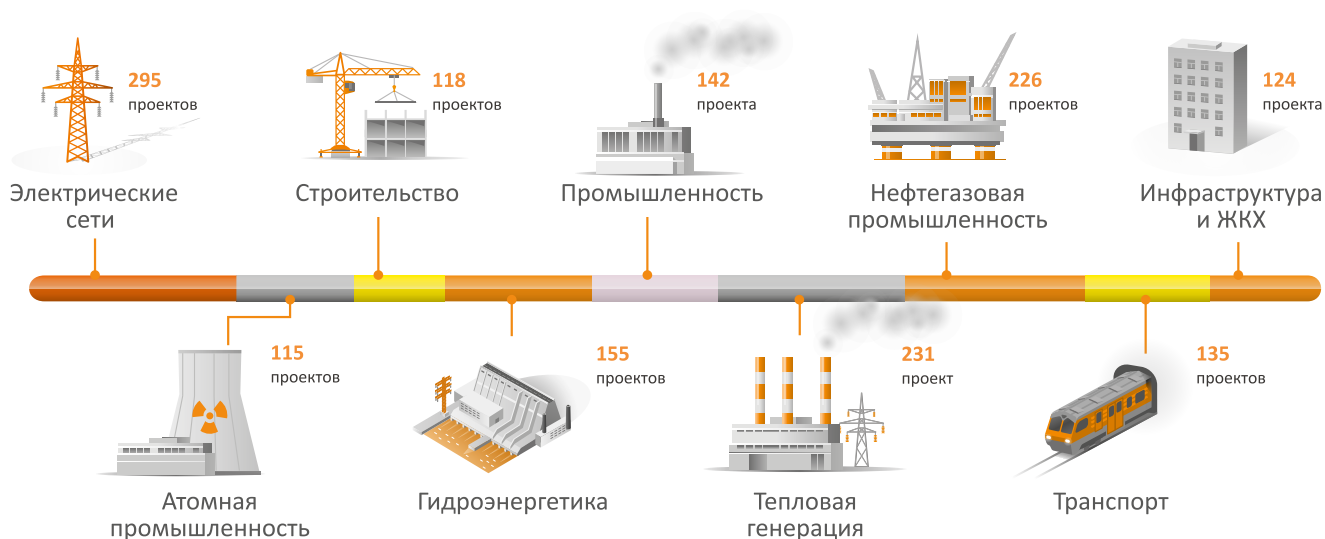
Нефтегазовая
отрасль



Теплоэнергетика



ОСНОВНЫЕ ОТРАСЛИ-ПОТРЕБИТЕЛИ



ВМЕСТЕ С НАШИМИ ТОКО- ШИНОПРОВОДАМИ ТАКЖЕ ЗАКАЗЫВАЮТ:



Ячейки КРУ 6–35 кВ:

- К-125 «Трансформер»
- К-128 «Классик»
- К-129 «Оптим»
- К-130 «Гарант»
- К-131 «Прогресс»
- К-132 «Новатор»



Низковольтные комплектные устройства (НКУ):

- классические распределительные щиты;
- щиты автоматики защит для подстанций ЦТПТ, ЦСН;
- РУНН для КТП.



Шинопровод с полимерной изоляцией 0,4–1 кВ:

- бесперебойное и пожаробезопасное электроснабжение для производственных цехов, офисов и зданий



Услуги:

- проектирование;
- монтаж, шеф-монтаж;
- наладка, пуско-наладка;
- гарантийное и сервисное обслуживание.

МЫ В СОЦИАЛЬНЫХ СЕТЯХ

- [facebook.com/Moselectro](https://www.facebook.com/Moselectro)
[instagram.com/moselectro](https://www.instagram.com/moselectro)
[youtube.com/Moselectro2012](https://www.youtube.com/Moselectro2012)
twitter.com/moselectro

7 НАУЧНО-ИССЛЕДОВАТЕЛЬСКИЕ И ОПЫТНО-КОНСТРУКТОРСКИЕ РАЗРАБОТКИ

«МОСЭЛЕКТРОЩИТ» – российское предприятие, имеющее более чем полувековой опыт конструирования низковольтного и высоковольтного токопроводного оборудования. Благодаря богатому опыту, предприятие способно в настоящее время сохранять лидирующие позиции на рынке электротехнического оборудования.

Специалисты завода «Мосэлектрощит» учитывая современные тенденции и наличие национальной программы «Цифровой экономики Российской Федерации» утвержденной, решением президиума Совета при Президенте Российской Федерации по стратегическому развитию и национальным проектам 24.12.2018 г., приступили к разработке токопроводов для цифровых подстанций и станций.

Цели создания токопровода для цифровых подстанций/станций:

- повышение надежности электроснабжения;
- повышение экономической эффективности;
- снижение времени на определение поврежденного элемента;
- снижение времени на восстановление электроснабжения;
- снижение затрат на обслуживание;
- повышение срока службы.

Решение обладает отличительными особенностями – развитая система мониторинга и многофункциональные контроллеры.

1. Наличие развитой системы мониторинга состояния токопровода опорной изоляции:

- Система устройства контроля опорных изоляторов (УКОИ);
- Система контроля температуры токоведущих шин и кожуха в режиме реального времени;
- Датчики контроля параметров окружающей среды;

Данные с вышеуказанных систем передаются на многофункциональные контроллеры (МФК).

2. Наличие многофункциональных контроллеров.

МФК обеспечивают интеграцию оборудования в систему цифровой подстанции/станции по протоколам обмена на основе стандартов МЭК 61850-8-1 (MMS, GOOSE), МЭК 61850-9-2(SV) с использованием шины процесса и шины подстанции:

Многофункциональные контроллеры обеспечивают:

- два независимых порта связи с поддержкой RSTP для включения в системы контроля и управления;
- синхронизацию от системы единого времени АСУ ТП, с высокой точностью в пределах 1 мкс.

ОСНОВНЫЕ КОМПОНЕНТЫ ЦИФРОВОГО ТОКОПРОВОДА



Контроль за состоянием
токопровода



КОНТРОЛЬ ЗА СОСТОЯНИЕМ ТОКОПРОВОДА

Для обеспечения контроля за состоянием токопровода предлагается система контроля аналогичная SWICOM, представляющая из себя отдельное устройство, монтируемое в навесной шкаф, с набором бесконтактных электромагнитных датчиков (температурных и ЧР), размещаемых в секциях токопровода. Устройство аналогичное SWICOM собирает информацию с датчиков посредством Modbus and CAN, а так же через Ethernet линии связи по протоколу МЭК 61850 информацию от системы УКОИ (контроль опорных изоляторов) и выводит в АСУ диагностические результаты от полученных измерений.

АСУ предприятий (например, SCADA или местные системы контроля и управления) могут непрерывно импортировать данные из SWICOM о состоянии электрооборудования и принимать сообщения по протоколу МЭК 61850.

Опционально в секциях с оборудованием (разъединители, заземлители и т.п.) возможна установка камер видеонаблюдения для дистанционного контроля состояния оборудования.



61850



ТЕЛЕИЗМЕРЕНИЕ

При наличии в секции трансформатора тока и/или трансформатора напряжения для обеспечения выполнения необходимых телеизмерений параметров электрической сети РУ с высокой точностью в широком диапазоне входных сигналов, с высоким быстродействием и привязкой к измеренным значениям меток единого астрономического времени в цифровых токопроводах «МОСЭЛЕКТРОЩИТ» функции телеизмерения предлагается реализовывать с применением отдельного многофункционального измерительного преобразователя ЭНИП-2 или его аналогов.



8 КОМПЛЕКСНЫЕ РЕШЕНИЯ

8.1 КОМПЛЕКТНЫЕ РАСПРЕДЕЛИТЕЛЬНЫЕ УСТРОЙСТВА (КРУ) 6-35 кВ

НАЗНАЧЕНИЕ И ОБЛАСТЬ ПРИМЕНЕНИЯ

Комплектные распределительные устройства (КРУ) предназначены для приема и распределения электрической энергии в электрических сетях трехфазного переменного тока частотой 50 и 60 Гц номинальным напряжением 6-35 кВ с изолированной или с частично заземленной нейтралью.

Шкафы КРУ выполняются как составные части общего комплектного распределительного устройства, представ-

ляющего собой набор шкафов, соединяемых в секции на объекте заказчика.

КРУ предназначены для установки:

- внутри электропомещений;
- внутри утепленных блочно-модульных зданий контейнерного типа.

ОСНОВНЫЕ ПРЕИМУЩЕСТВА

- Высокий выбор ячеек от 6-35 кВ;
- Универсальность применения;
- Высокая надежность оборудования;
- Высокий уровень безопасности для персонала;
- Удобство обслуживания;
- Широкий выбор вариантов комплектации.

Таблица 8.1

Технические характеристики

Наименование параметра	К-128	К-129	К-130	К-131	К-132
					
Номинальное напряжение, кВ	6-10	6-10	35	20	6-10
Номинальный ток сборных шин, А	До 4000	До 4000	До 2500	До 3150	До 1600
Номинальный ток главных цепей, А	До 4000	До 4000	До 2500	До 3150	До 1600
Номинальный ток отключения выключателей, А	До 50	До 40	До 31,5	До 25	20; 25
Ток термической стойкости, кА	До 50	До 40	До 31,5	До 25	20; 25

Наименование параметра	К-128	К-129	К-130	К-131	К-132
Ток электродинамической стойкости, кА	До 128	До 102	До 81	До 64	51; 64
Расположение сборных шин	Нижнее	Верхнее	Нижнее	Верхнее	Верхнее
Условия обслуживания	Двухстороннее	Одностороннее/ Двухстороннее	Одностороннее	Одностороннее/ Двухстороннее	Одностороннее
Кол-во присоединений в одном шкафу	Одно	Одно	Одно	Одно	Одно
Габаритные размеры шкафов*, мм Ширина Глубина Высота	750-1125 1265-1760 2280-3042	750-1000 1415-1590 2355	1200, 2000 (ТСН) 2165-2652 2500	800-1000 1700, 1950 2362	650, 750 1000 2000-2090

8.2 НИЗКОВОЛЬТНЫЕ КОМПЛЕКТНЫЕ УСТРОЙСТВА (НКУ) 0,4 КВ



НАЗНАЧЕНИЕ И ОБЛАСТЬ ПРИМЕНЕНИЯ

Устройства комплектные низковольтные (НКУ) предназначены для управления, защиты, сигнализации, приема и распределения электрической энергии электрических станций, подстанций и других энергетических объектов постоянного и переменного тока, а также для защиты оборудования от коротких замыканий и перегрузок.

НКУ применяются во всех областях выработки, передачи и распределения электроэнергии в качестве:

- Главных и вспомогательных распределительных щитов (ГРЩ);
- Щитов автоматического включения резерва (АВР);
- Щитов станций управления электродвигателями, нагревателями и другими потребителями;
- Агрегатных щитов станций управления (АЦСУ) электроприводными и топливномдвигательными (в т.ч. газотурбинными) газо- и нефтеперекачивающими агрегатами;
- В качестве РУНН комплектных трансформаторных подстанций 6(10)/0,4 кВ;
- Распределительных щитов потребителей собственных нужд электростанций.

ОСНОВНЫЕ ПРЕИМУЩЕСТВА

- НКУ состоит из модульных элементов и позволяет монтировать щиты любой конфигурации в стационарном и выдвижном исполнении с различными вариантами разделения функциональных узлов. Подвод кабеля и шин может осуществляться в верхней или нижней части щита;
- Аппараты устанавливаются в стационарные или выдвижные модули, все органы управления могут быть расположены на лицевой стороне. Контроль работы и управление осуществляются без открывания дверей;
- Применение современных коммутационных аппаратов, предохранителей, устройств управления и сигнализации обеспечивает высокую надежность работы щита;
- Конструктивные решения позволяют обеспечить необходимую форму внутреннего секционирования функциональных узлов по ГОСТ Р 51321.1. Установка выдвижных модулей с оборудованием и (или) применение коммутационных аппаратов выкатного исполнения, позволяет выполнять их обслуживание без снятия напряжения и обеспечивает безопасность проведения работ;
- НКУ поставляются в виде самостоятельно транспортируемых секций полной заводской готовности. Высокая надежность и ресурс применяемого оборудования, качество заводского изготовления позволяют значительно увеличить срок работоспособности изделия и сократить объем эксплуатационных работ.

Таблица 8.2

Наименование параметра	Значение
Номинальное напряжение, В	380; 660
Номинальный ток сборных шин, А	До 4 000
Номинальная частота, Гц	50
Номинальный ток, А	До 4 000
Ток термической стойкости, кА/1 с	До 100
Ток электродинамической стойкости, кА	До 100

Технические характеристики

Наименование параметра	Значение
Степень защиты по ГОСТ-14254	До IP 55
Климатическое исполнение и категория размещения по ГОСТ 15150-69	У, УХЛ, ХЛ, Т Категория размещения 3,4
Расположение шкафов	Однорядное/многорядное/ угловое/П-образное
Обслуживание	Одностороннее/двухстороннее

8.3 ШИНОПРОВОД ЭФИБАР 0,4-1 кВ С ПОЛИМЕРНОЙ ИЗОЛЯЦИЕЙ

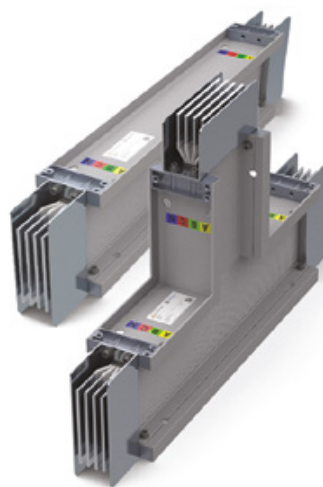
НАЗНАЧЕНИЕ И ОБЛАСТЬ ПРИМЕНЕНИЯ

Шинопроводы ЭФИБАР – экономически эффективное надежное техническое решение высокой заводской готовности по передаче и распределению электроэнергии на токи до 6300 А и напряжении до 1 кВ, основанное на плотно сжатых плоских проводниках (алюминиевых и медных шинах, нивелирующих скин-эффект и эффект близости) с полимерной изоляцией, заключенных в жесткий алюминиевый корпус с развитой поверхностью для естественного охлаждения и сроком службы более 40 лет.

Шинопроводы ШП-МЭЩ марки ЭФИБАР применяются на промышленных и общественных объектах, в том числе при строительстве производственных цехов, высотных общественных и жилых зданий, бизнес-центров, гостиниц, спортивных объектов, торговых и распределительных центров, data – центров и т.д., для передачи электроэнергии от трансформаторных подстанций до ГРЩ, от ГРЩ до ВРУ и потребителей.

ОСНОВНЫЕ ПРЕИМУЩЕСТВА

- Безопасность и надежность, низкие электрические потери и высокая механическая прочность;
- Универсальность системы, удовлетворяющая требованиям любого заказчика;
- Превосходные рабочие характеристики и прочность изоляции из полиэстера или эпоксидной изоляции, обеспечивающей класс нагревостойкости С (130° С) и F (155° С);
- Современная конструкция корпуса из алюминия;
- Отсутствие воздушных зазоров между проводниками и корпусом обеспечивают эффективный отвод тепла от токопроводящих шин в окружающую среду;
- Исключена вероятность ошибок при монтаже и повреждение шинопровода из-за его неправильной установки;
- Конструкция алюминиевого корпуса всего из двух частей обеспечивает более надежную защиту токопроводящих шин от пыли и влаги по сравнению с конкурентами;



- Компактные габаритные размеры системы от 130x104 мм (400–630 А). Компактные размеры коробок отбора мощности: от 360x250x250 мм (100 А);
- Системы шинопроводов не содержат в своей изоляции галогенов, не выделяют токсичных веществ при пожаре;
- Температурный индикатор с цветовой маркировкой на каждом соединении секций шинопровода для визуального контроля перегрева.

Таблица 8.3

Наименование параметра	Значение
Номинальный ток, А	250-6300
Номинальное напряжение, кВ	1
Ток термической стойкости (1 сек.), кА	20-120
Ток динамической стойкости, кА	40-264
Материал проводников	медь/алюминий
Исполнение:	наружное/внутреннее

Технические характеристики

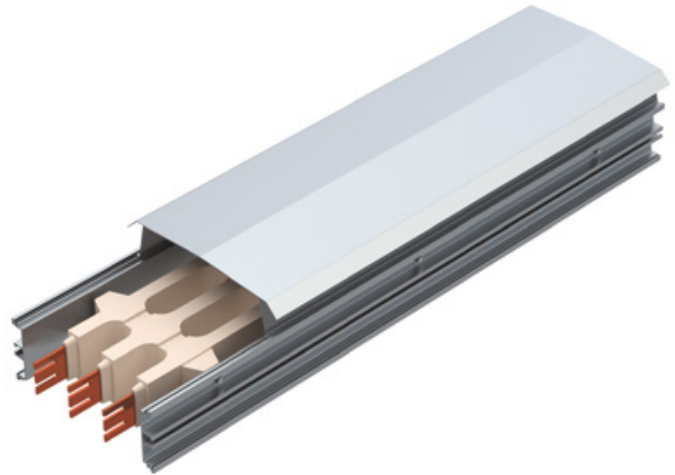
Наименование параметра	Значение
Способ крепления:	- к стене - к полу - к потолку
Степень защиты	IP55
Изоляция	полимерная, пожаробезопасная
Срок службы, лет, не менее	40 лет

8.4 ТОКОПРОВОДЫ С ЛИТОЙ ИЗОЛЯЦИЕЙ 0,4-24 КВ

НАЗНАЧЕНИЕ И ОБЛАСТЬ ПРИМЕНЕНИЯ:

Системы токопроводов серии Vetobar-г представляют собой современные, многоцелевые средства эффективной и безопасной передачи электрической энергии и предназначены для выполнения электрических соединений в цепях постоянного и переменного тока напряжением от 0,4 до 24 кВ, номинальным током до 9000 А и частотой 50-60 Гц. Системы токопроводов предназначены для транспортировки и распределения электроэнергии и применяются в качестве:

- распределительных сетей низкого (LV) и среднего (MV) напряжения;
- вертикальных магистральных токопроводов с ответвлениями для РЩ в зданиях повышенной этажности;
- магистральных сетей трансформаторных подстанций;
- фидеров распределительных устройств;
- генераторных токопроводов или в цепях мощных электродвигателей;
- электрических линий большой длины с малым падением напряжения;



ОСНОВНЫЕ ПРЕИМУЩЕСТВА:

- Компактные габаритные размеры;
- Возможность реализации поворотов под углами от 90 до 120°;
- Быстрый монтаж оборудования без применения сварочного аппарата: соединение секций болтовое;
- Высокая надежность и долговечность. Срок службы не менее 50 лет. Места соединения элементов токопровода изолируются по всей протяженности трассы;
- Монтаж не требует наличия высококвалифицированных сотрудников и специальных инструментов;
- Высокая стойкость к агрессивным средам. Защита от пыли и влаги IP 67-68;
- Не требует покраски;
- Низкое электромагнитное излучение;
- Устройство является малообслуживаемым, не требуется периодических (плановых) текущих капитальных ремонтов в течение всего срока службы;
- Меньше места по габаритам при доставке по сравнению с воздушным и однофазным.

Таблица 8.4

Наименование параметра	Ток, А	Напряжение, кВ
Шинопровод LA (одиночный)	до 3375	до 1 кВ
Шинопровод LA (двойной)	до 6300	до 1 кВ
Шинопровод LB (одиночный)	до 3400	до 1 кВ
Шинопровод LB (двойной)	до 6600	до 1 кВ

Технические характеристики

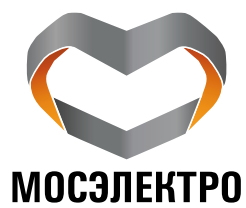
Наименование параметра	Ток, А	Напряжение, кВ
Токопровод SH	до 1850	до 7.2
Токопровод PH	до 6100	до 17.5
Токопровод MH	до 9000	до 24

9 ГЛОССАРИЙ

А	Ампер
ГОСТ	Государственный стандарт
др.	Другие
кА	Килоампер
кВ	Киловольт
КРУ	Комплектное распределительное устройство
НКУ	Низковольтное комплектное устройство
ОПН	Ограничитель перенапряжения
СНГТ	Система наддува – система повышения надежности
ТЗК	Токопроводы закрытые (без перегородок) с круглым кожухом
ТЗК(А)	Токопроводы закрытые (без перегородок) с круглым алюминиевым кожухом
ТЗКР	Токопроводы закрытые (с перегородками) с круглым кожухом
ТЗКП	Токопровод закрытый комплектный с прямоугольной формой кожуха
ТЗКПР	Токопровод закрытый комплектный с прямоугольной формой кожуха с разделительными перегородками
ТЗКЭП	Токопровод пофазно-экранированный типа
ТЭНЕ	Токопровод пофазно-экранированный с воздушной изоляцией
ТУ	Технические условия
УКОИ	Система контроля опорных изоляторов
УХЛ	Климатическое исполнение
ШЗК 0,4 кВ	Шинопровод постоянного тока
ШЗК 1,2 кВ	Шинопровод переменного тока

ФОТО ОБЪЕКТОВ





Группа компаний «МОСЭЛЕКТРО»

ООО «МЭЦ»

Тел: +7 (495) 787-43-59
info@moselectroshield.ru
www.moselectroshield.ru
2019

* Представленная в каталоге информация может быть изменена без предварительного уведомления в связи с технической модернизацией оборудования