

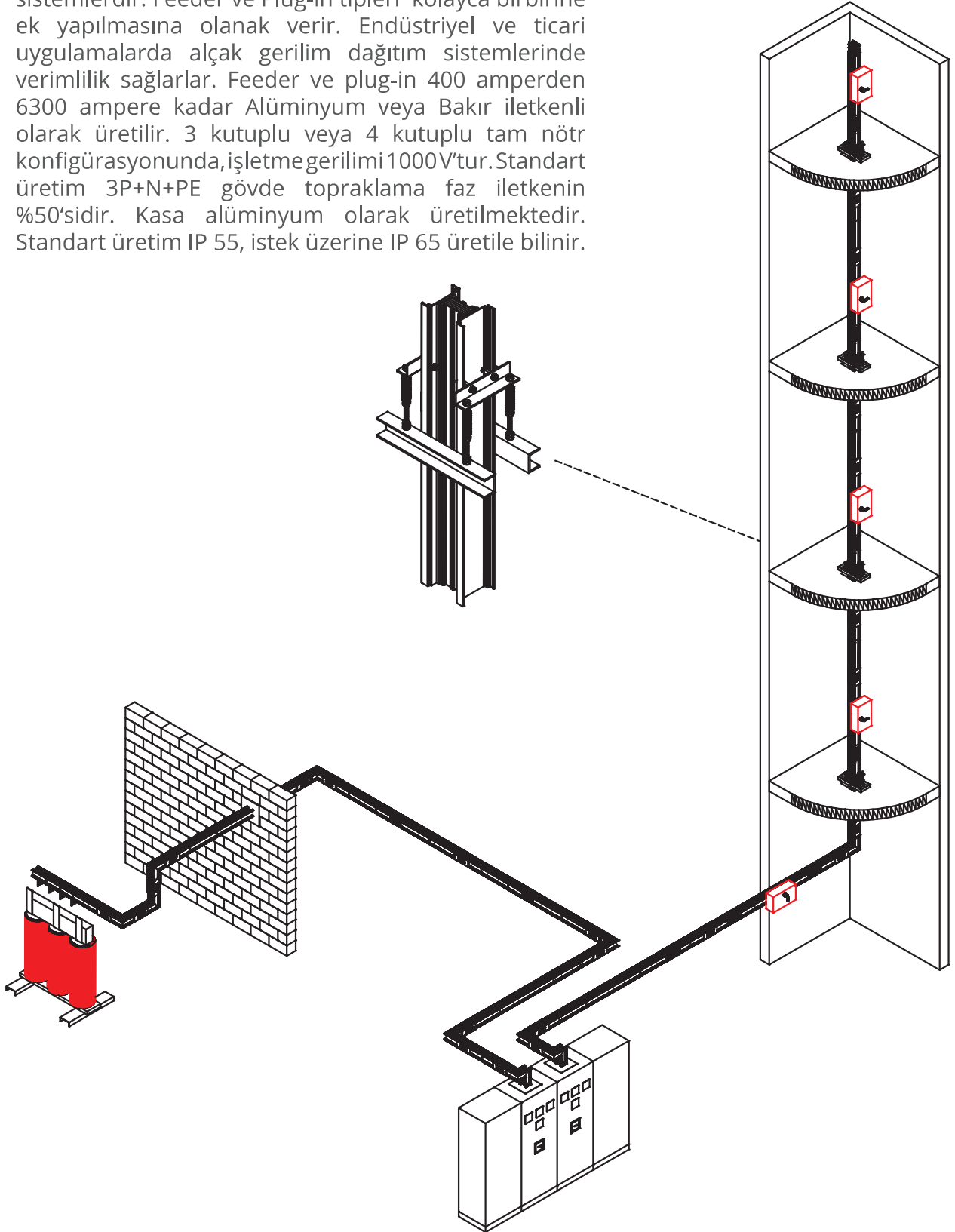
The background is a vibrant red color with a complex geometric pattern. It features overlapping, semi-transparent diamond shapes in various shades of red. Interspersed among these shapes are numerous small, white dots, creating a textured, grid-like appearance. The overall effect is modern and technical.

**HP-K
SERISI
400A-6300A**

Genel Özellikler	66
Busbar Özellikleri	68
Busbar Sistemlerin Seçimi	70
Dikey Dağıtım Projesi	71
Sipariş Kod Sistemi	73
Aksesuarlar	
Standart Boy	74
Dönüş Modülleri	75
Pano Modülleri	79
Te Modülleri	83
Standart Modüller	84
Trafo Modülleri	85
Besleme Kutuları	88
Ortadan Besleme	89
Çıkış Kutuları	90
Pano Modül Ölçüleri	94
Trafo Modül Ölçüleri	96
Pano Flanj Ölçüleri	98
Flexible Bağlantı	99
Pano Körüklü Flans	100
Askı Takımları	
Yatay Askı Takımı (U)	101
Özel Yatay Askı (U)	102
Sabit Şaft Askı Takımı	103
Duvar Askı Takımı	104
Yaylı Şaft Askı Takımı	105
Yatay Askı Takımı	106
Yatay Askı Takımı (L)	107
Şaft Duvar Askı Takımı	108
Yatay NPI Askı Takımı	110
Tavan NPI Askı	111
Teknik Bilgiler	
Teknik Tablo	112
Teknik Datalar	116
Montaj Bilgileri	
Ek Montaj Şekli	120
Çıkış Kutusu Montaj Şekli	121
Bolt-On Montaj Şekli	122

GENEL ÖZELLİKLER

Busbar Trunking sistemleri komplike alçak gerilim enerji dağıtım hatlarına uyumlu sandviç yapıda olan sistemlerdir. Feeder ve Plug-in tipleri kolayca birbirine ek yapılmasına olanak verir. Endüstriyel ve ticari uygulamalarda alçak gerilim dağıtım sistemlerinde verimlilik sağlarlar. Feeder ve plug-in 400 amperden 6300 ampere kadar Alüminyum veya Bakır iletkenli olarak üretilir. 3 kutuplu veya 4 kutuplu tam nötr konfigürasyonunda, işletme gerilimi 1000V'tur. Standart üretim 3P+N+PE gövde topraklama faz iletkenin %50'sidir. Kasa alüminyum olarak üretilmektedir. Standart üretim IP 55, istek üzerine IP 65 üretiler bilinir.



HP-K

Kullanım Yerleri

Trafo-Pano arası, yüksek hizmet binaları, ticari merkezler, sanayi tesisleri, askeri tesisler, kamu binaları gibi yüksek akım gereksinimi olan yerlerde kullanılır.

Feeder ve Plug-in busbarlar montajı kolay sandviç tip sistemlerdir. Yapısı itibarı ile voltaj düşümü karakteristikleri minimumda olup düzenli düşük reaktif güç faktörü sağlar. Konstrüksiyon kanalları alüminyum profil ve alt üst kapakları alüminyum olarak dizayn edilmiştir. Hysteresis akımlar ve Eddy akımlar alüminyumdan oluşan kanal içinde yayılması sağlanarak en aza indirilmiştir. Feeder ve Plug-in boylarda faz başına 2 veya 3 iletken kullanılan durumlarda her bir fazın sonunda paralelleme yapılıır.(Fazların iletken değişikliğinde) Bu busbarın tek tarafına çıkış kutusu montaj edilmesinde ve busbarın yükünü eşit dağıtmaya yardımcı olur. Plug-in boyların gövdesinde düz montaj ve tap off ların çıkışına izin veren kapaklı pencereler vardır. Feeder için kullanılan ek aksesuarları Plug-in tiplerdede kullanılabilir. Plug-in ve Feeder tipleri birbirine monte edilebilir.

Tam Kapalı Konstrüksiyon

Busbar sistemleri tamamen kapalı dizayna sahiptir. Bu kanal dizaynı elektrik değerlerini düşürmez ve havalandırma delikleri olmadığından dolayı iletkenlerin yabancı bir madde ile teması engellenir. Isı dağılımı gövdenin iletkenlere yakın olması ile direkt yayılır.

Boyama

RAL 7038

Busbar kanal sistemlerinde elektrostatik boya uygulanmaktadır.

İzolasyon ve Ürün Özellikleri

Tüm baralar epoksi reçine uygulanır. Ek noktaları yüzeyinde düşük kontak rezitansı ve yüzey korozyonu minimize etmek için kalay kaplanmıştır. Ek bloğu iletkenleri opsiyon olarak gümüş kaplanabilir.

Ekonomik

Busbar kanal sistemleri kablolu kanal sistemine göre daha az yer kaplar ve montaj maliyeti düşüktür.

BUSBAR ÖZELLİKLERİ

Voltaj Düşümü

Kompakt yapısı itibarı ile oldukça düşük reaktanstan dolayı voltaj düşümü minimize edilerek gücün en verimli şekilde iletilmesini sağlar.

Ek Yerleri

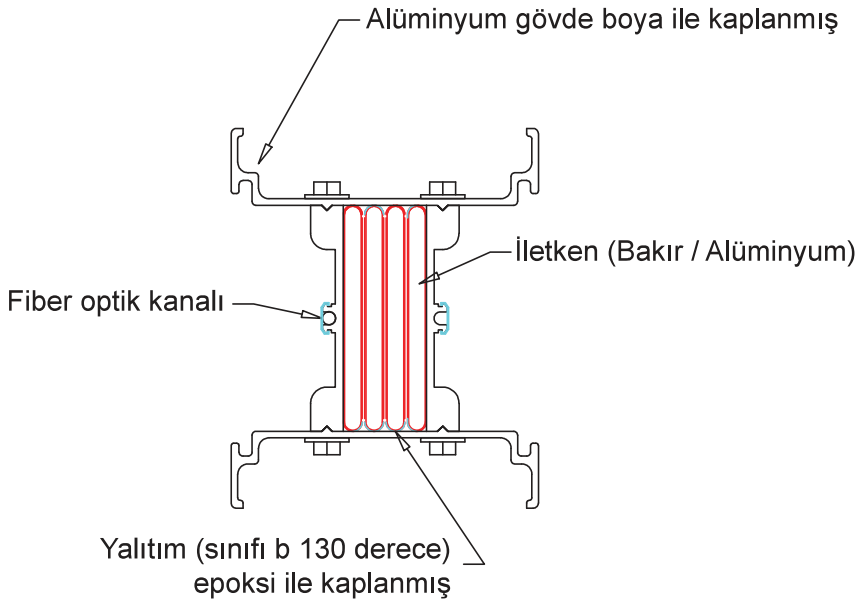
Harici feeder busbarlarda yağmur suyunun içerisine girmesini önlemek için özel conta ile uygulanmış ek yerleri her şartlarda koruma ve düzgünlük sağlar.

Fitingler

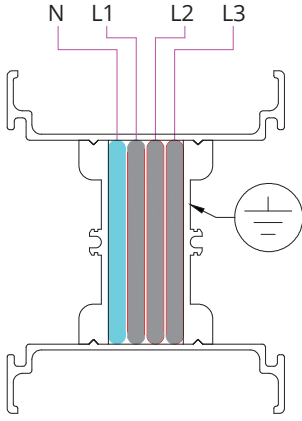
Dirsekler ek blok ile rahatlıkla eklenebilir.

Plug-In'ler (Prizler)

Plug-in'ler V2 (yanmamazlık) özelliğine sahip, oluşan olumsuz çevre koşullarına karşı dayanıklı ve yüksek sıcaklıklara mukavimdir. Ağır darbeye karşı direnç gösterir. Alev geciktirme sertifikalı malzemeden contalı koruma kapağı IP 55'dir. Çatal ağız girişli kontak yüzeyleri iletkenleri baskı yay sayesinde geçirgenlik sağlar.

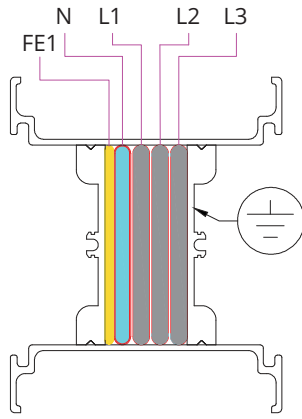


Üretim Ürünleri		
	AL	CU
400A	✓	✓
500A	✓	✓
630A	✓	✓
800A	✓	✓
1000A	✓	✓
1250A	✓	✓
1350A	✓	✓
1600A	✓	✓
2000A	✓	✓
2250A	✓	✓
2500A	✓	✓
2000A	✓	✓
2500A	✓	✓
3000A	✓	✓
3200A	✓	✓
3300A	✓	✓
3600A	✓	✓
4000A	✓	✓
4250A	✓	✓
5000A	✓	✓
6300A	✓	✓
✓	Standart Üretim	



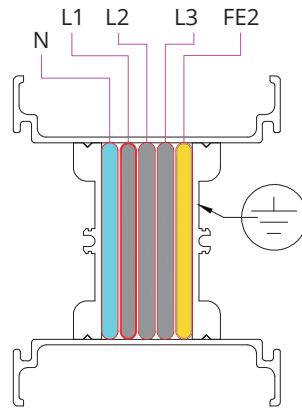
3P+N+PE (Housing) (4P) (T2)

Nötr iletken kesiti faz iletkeni ile aynı topraklama için kullanılan kasa kesiti faz iletkeni kesitinden büyüktür.



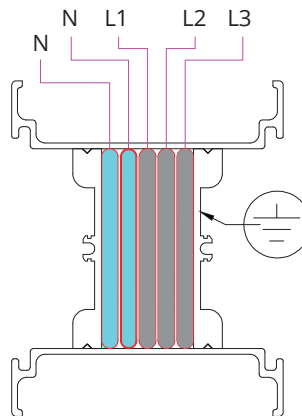
3P+N+FE1+PE (Housing) (5P) (T3)

Nötr iletken kesiti faz iletkeni ile aynı topraklama kesiti 1/2 olarak aynı kasa içerisine konulur.



3P+N+FE2+PE (Housing) (5P) (T4)

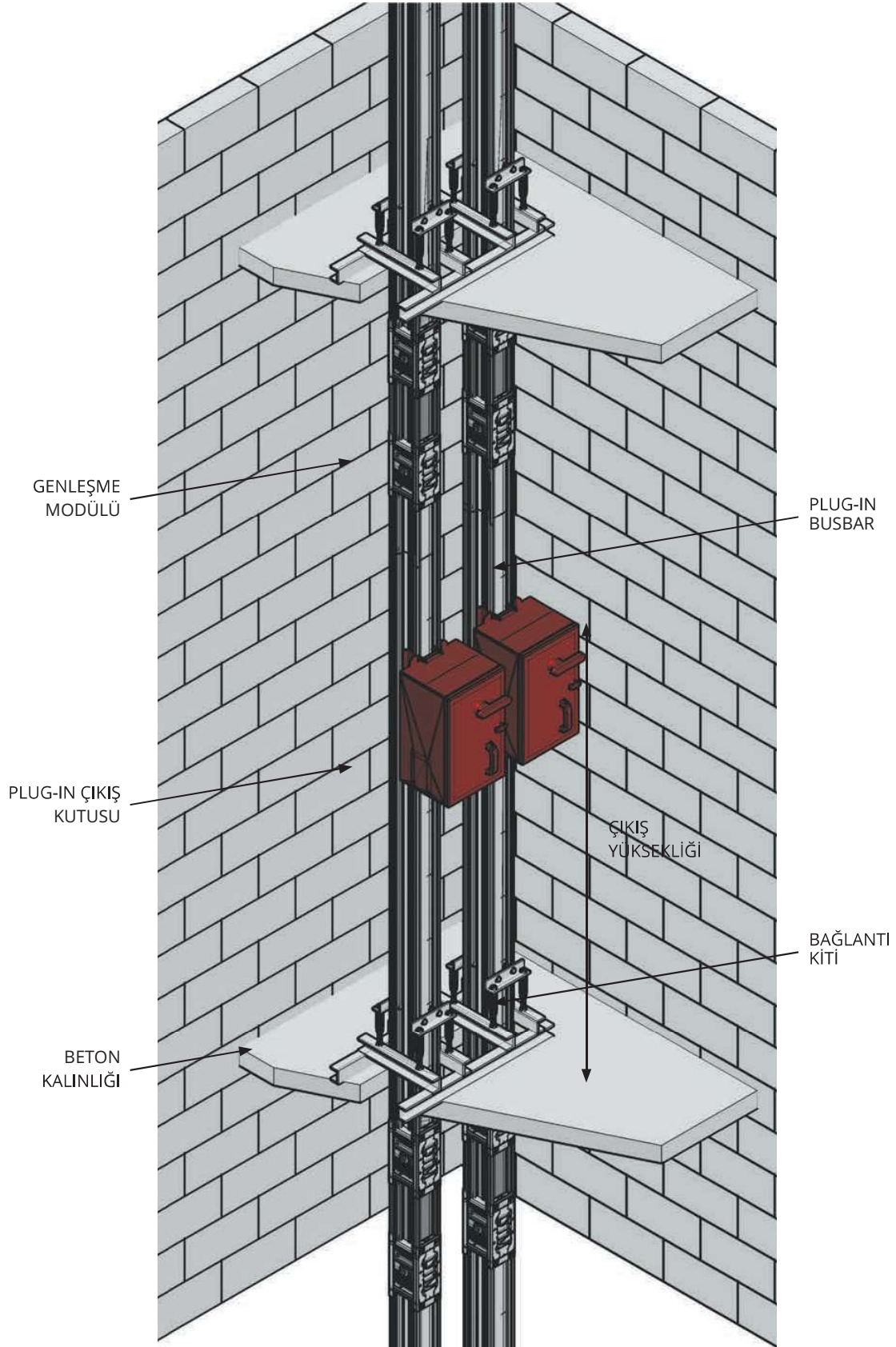
Nötr iletken kesiti faz iletkeni ile aynı topraklama %100 kesiti aynı olarak kasa içerisine konulur.



3P+2N+PE (Housing) (5P) (T5)

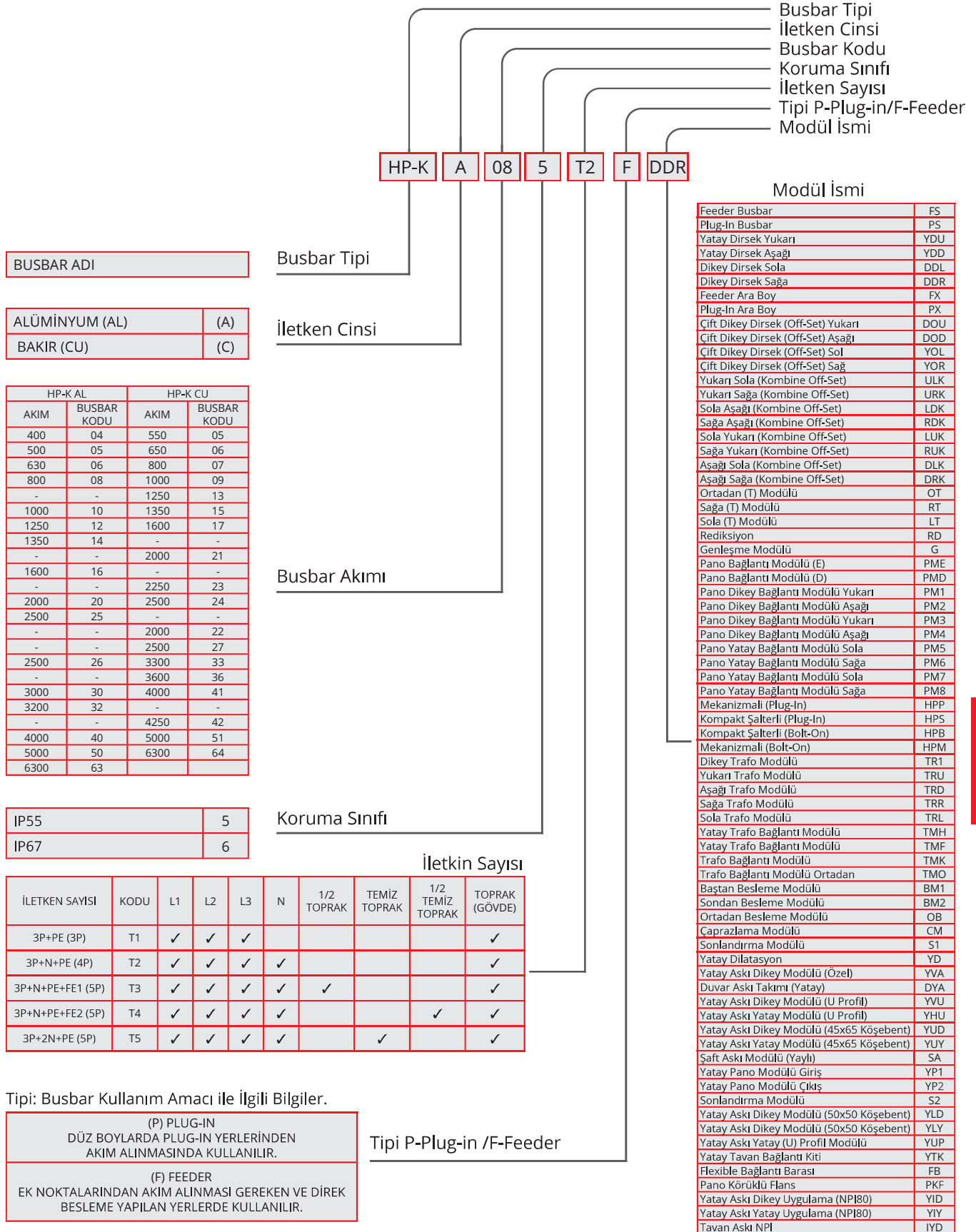
Nötr iletken kesiti faz iletkeni ile aynı nötr iletken kesiti faz iletkeninin iki katıdır.

DİKEY DAĞITIM PROJESİ

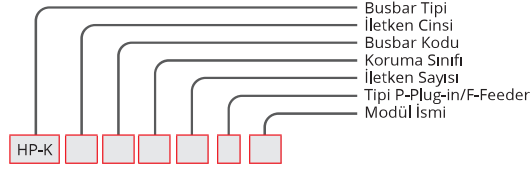


HP-K

SİPARİŞ KOD SİSTEMİ



Standart Boy



Feeder Busbar FS

ÖRNEK SİPARİŞ

1600 A Alüminyum,
Feeder IP 55 4 İletken
HP-KA165T2FS

FEEDER BUSBAR

Güç iletiminde direk beslemeyi sağlar. Bolt-on üzerinden enerji alınabilir. Standart üretim 3000 mm, istek üzerine minimum 500 mm den başlayan farklı ölçülerde imal edilebilir.



Plug-in Busbar PS

ÖRNEK SİPARİŞ

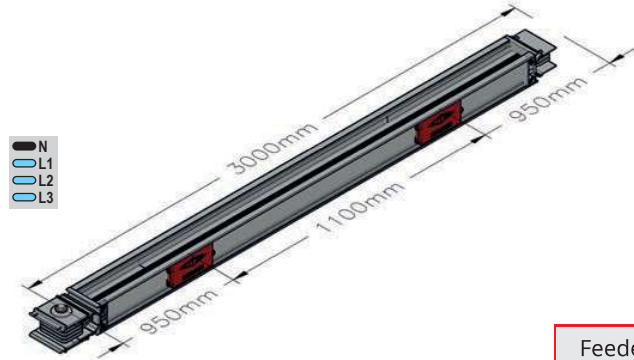
1250 A Alüminyum,
Plug-in IP 55 4 İletken
HP-KA125T2PS

PLUG-IN BUSBAR

Plug-in Boylarda standart üretim 2 çıkışlı istek üzerine çıkış sayısı değiştirilebilir.

Plug-in busbarların; ek noktalarından 1000 A'e kadar bolt-on çıkış kutuları ile prizlerinden 630 A'e kadar Plug-in çıkış kutuları ile akım alınabilir.

Bilgi: Lütfen Plug-in busbar siparişlerinizde akım alma pencere sayısını, tek veya çift yön olup olmadığını belirtiniz.



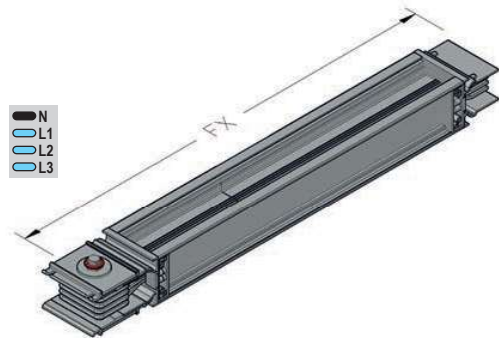
Feeder Busbar Ara Boy FX

ÖRNEK SİPARİŞ

2000 A Alüminyum,
Feeder IP 55 4 İletken
HP-KA205T2FX

Bilgi:

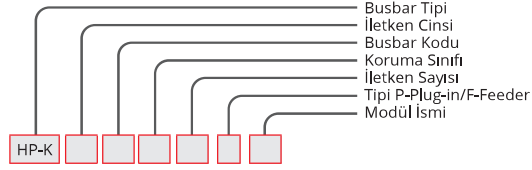
Feeder Minimum Ara boy = 50 cm
Plug-in Minimum Ara boy =100 cm



Özel ölçüdeki modüller için lütfen firmamızı arayınız.

Güç dağıtımında en akıllı yol

Dönüş Modülleri



Dikey DİRSEK
Yukarı Dönüş

DDU

ÖRNEK SİPARİŞ

800 A Alüminyum,
Dirsek IP 55 4 İletken
HP-KA085T2FDDU

Dikey DİRSEK
Aşağı Dönüş

DDD

ÖRNEK SİPARİŞ

3200 A Alüminyum,
Dirsek IP 55 4 İletken
HP-KA325T2FDDD

Yatay DİRSEK
Sola Dönüş

YDL

ÖRNEK SİPARİŞ

4000 A Alüminyum,
Dirsek IP 55 4 İletken
HP-KA405T2FYDL

Yatay DİRSEK
Sağa Dönüş

YDR

ÖRNEK SİPARİŞ

800 A Alüminyum,
Dirsek IP 55 4 İletken
HP-KA085T2FYDR

DİKEY DİRSEK

Busbar boylarının dikey montajlarında aşağı ve yukarı dönüşlerde kullanılır.

		(AL)		(CU)	
AMR.	X mm	Y mm	AMR.	X mm	Y mm
400A	230	230	550A	230	230
500A	230	230	650A	230	230
630A	230	230	800A	230	230
800A	230	230	1000A	230	230
1000A	230	230	1250A	230	230
1250A	230	230	1350A	230	230
1350A	230	230	1600A	230	230
1600A	230	230	2000A	230	230
2000A	230	230	2250A	230	230
2500A	230	230	2500A	230	230
2500A	230	230	2000A	230	230
3000A	230	230	2500A	230	230
3200A	230	230	3300A	230	230
4000A	230	230	3600A	230	230
5000A	230	230	4000A	230	230
6300A	230	230	4250A	230	230
			5000A	230	230
			6300A	230	230

YATAY DİRSEK

Busbar boylarının yatay montajında sağ ve sol dönüşlerde kullanılır.

		(AL)		(CU)	
AMR.	X mm	Y mm	AMR.	X mm	Y mm
400A	250	250	550A	250	250
500A	250	250	650A	250	250
630A	250	250	800A	250	250
800A	257	257	1000A	257	257
1000A	270	270	1250A	265	265
1250A	285	285	1350A	270	270
1350A	292	292	1600A	277	277
1600A	310	310	2000A	292	292
2000A	330	330	2250A	310	310
2500A	355	355	2500A	330	330
2500A	363	363	2000A	308	308
3000A	393	393	2500A	323	323
3200A	413	413	3300A	363	363
4000A	453	453	3600A	378	378
5000A	503	503	4000A	393	393
6300A	578	578	4250A	413	413
			5000A	453	453
			6300A	516	516

HP-K

L3
L2
L1
N

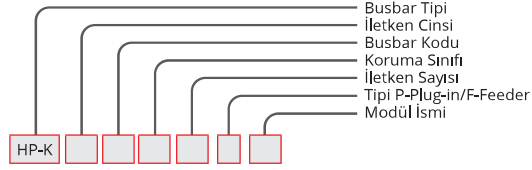
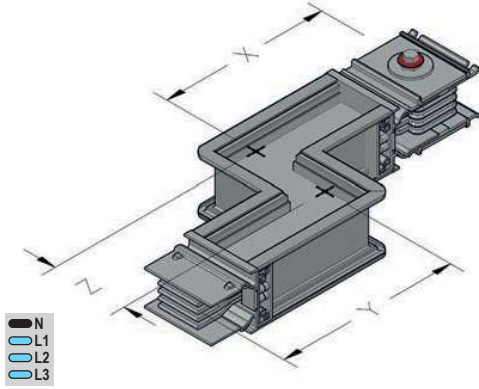
L3
L2
L1
N

N
L1
L2
L3

N
L1
L2
L3

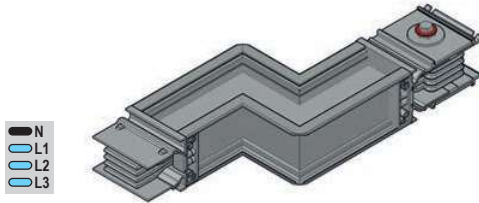
Özel ölçüdeki modüller için lütfen firmamızı arayınız.

Dönüş Modülleri



Çift Yatay Dirsek
Sola (Kombine
Off-set) YOL

ÖRNEK SİPARİŞ
1000 A Alüminyum,
Ofset IP 55 4 İletken
HP-KA105T2FYOL



Çift Yatay Dirsek
Sağa (Kombine
Off-set) YOR

ÖRNEK SİPARİŞ
1600 A Alüminyum,
Ofset IP 55 4 İletken
HP-KA165T2FYOR

ÇİFT YATAY DİRSEK (OFF-SET)

Busbar boylarının yatay montajında sağ sol çıkıntılı dönüşlerde kullanılır.

(AL)				(CU)			
AMR.	X mm	Y mm	Z mm	AMR.	X mm	Y mm	Z mm
400A	250	250	202	550A	250	250	202
500A	250	250	202	650A	250	250	202
630A	250	250	202	800A	250	250	202
800A	257	257	217	1000A	257	257	217
1000A	270	270	242	1250A	265	265	232
1250A	285	285	272	1350A	270	270	242
1350A	292	292	287	1600A	277	277	257
1600A	310	310	322	2000A	292	292	287
2000A	330	330	362	2250A	310	310	322
2500A	355	355	412	2500A	330	330	362
2500A	363	363	429	2000A	308	308	318
3000A	393	393	489	2500A	323	323	348
3200A	413	413	529	3300A	363	363	428
4000A	453	453	609	3600A	378	378	458
5000A	503	503	706	4000A	393	393	488
6300A	578	578	857	4250A	413	413	528
				5000A	453	453	608
				6300A	516	516	735

Çift Dikey Dirsek
Yukarı (Kombine
Off-set) DOU

ÖRNEK SİPARİŞ
2500 A Alüminyum,
Ofset IP 55 4 İletken
HP-KA255T2FDOU

ÇİFT DİKEY DİRSEK (OFF-SET)

Busbar boylarının dikey montajında aşağı yukarı çıkıntılı dönüşlerde kullanılır.

(AL)				(CU)			
AMR.	X mm	Y mm	Z mm	AMR.	X mm	Y mm	Z mm
400A	230	230	230	550A	230	230	230
500A	230	230	230	650A	230	230	230
630A	230	230	230	800A	230	230	230
800A	230	230	230	1000A	230	230	230
1000A	230	230	230	1250A	230	230	230
1250A	230	230	230	1350A	230	230	230
1350A	230	230	230	1600A	230	230	230
1600A	230	230	230	2000A	230	230	230
2000A	230	230	230	2250A	230	230	230
2500A	230	230	230	2500A	230	230	230
2500A	230	230	230	2000A	230	230	230
3000A	230	230	230	2500A	230	230	230
3200A	230	230	230	3300A	230	230	230
4000A	230	230	230	3600A	230	230	230
5000A	230	230	230	4000A	230	230	230
6300A	230	230	230	4250A	230	230	230
				5000A	230	230	230
				6300A	230	230	230

Çift Dikey Dirsek
Aşağı (Kombine
Off-set) DOD

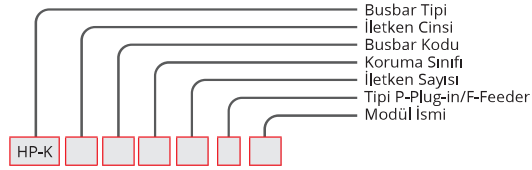
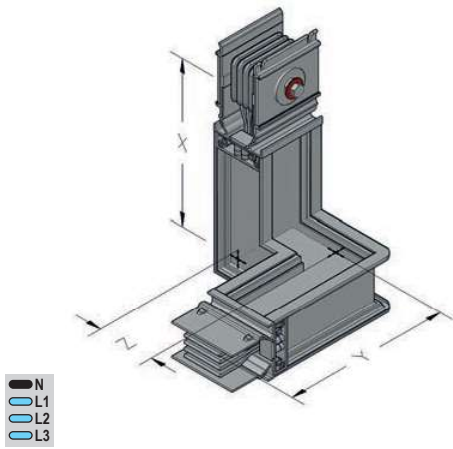
ÖRNEK SİPARİŞ
3000 A Alüminyum,
Ofset IP 55 4 İletken
HP-KA305T2FDOD

HP-K

Özel ölçüdeki modüller için lütfen firmamızı arayınız.

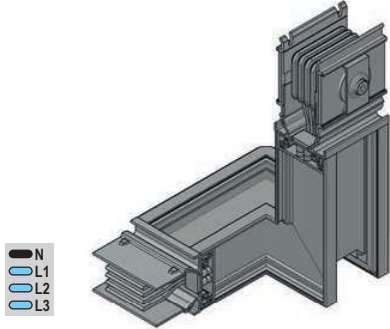
Güç dağıtımında en akıllı yol

Dönüş Modülleri



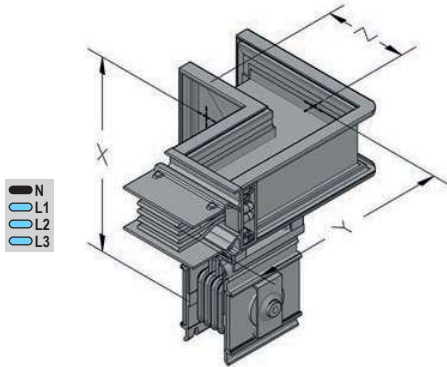
Sola Yukarı (Kombine Off-set)	LUK
-------------------------------------	-----

ÖRNEK SİPARİŞ
1250 A Alüminyum,
Kombine Ofset IP 55 4 İletken
HP-KA125T2FLUK



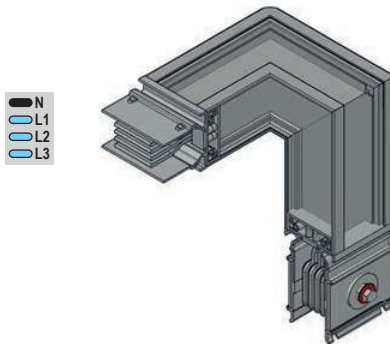
Sağa Yukarı (Kombine Off-set)	RUK
-------------------------------------	-----

ÖRNEK SİPARİŞ
1000 A Alüminyum,
Kombine Ofset IP 55 4 İletken
HP-KA105T2FRUK



Sola Aşağı (Kombine Off-set)	LDK
------------------------------------	-----

ÖRNEK SİPARİŞ
1600 A Alüminyum,
Kombine Ofset IP 55 4 İletken
HP-KA165T2FLDK



Sağa Aşağı (Kombine Off-set)	RDK
------------------------------------	-----

ÖRNEK SİPARİŞ
1350 A Alüminyum,
Kombine Ofset IP 55 4 İletken
HP-KA145T2FRDK

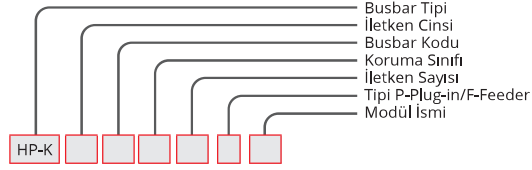
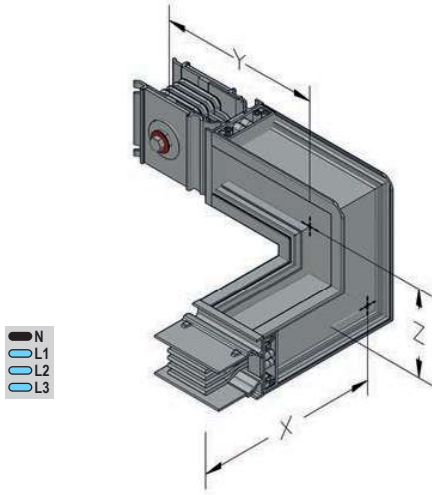
SAĞ/SOL YUKARI KOMBİNE (OFF-SET)							
Busbar boylarının yatay montajında sağ sol çıkıntılı dönüşlerde kullanılır.							
(AL)				(CU)			
AMR.	X mm	Y mm	Z mm	AMR.	X mm	Y mm	Z mm
400A	230	250	250	550A	230	250	250
500A	230	250	250	650A	230	250	250
630A	230	250	250	800A	230	250	250
800A	230	257	257	1000A	230	257	257
1000A	230	270	270	1250A	230	265	265
1250A	230	285	285	1350A	230	270	270
1350A	230	292	292	1600A	230	277	277
1600A	230	310	310	2000A	230	292	292
2000A	230	330	330	2250A	230	310	310
2500A	230	355	355	2500A	230	330	330
2500A	230	363	363	2000A	230	308	308
3000A	230	393	393	2500A	230	323	323
3200A	230	413	413	3300A	230	363	363
4000A	230	453	453	3600A	230	378	378
5000A	230	503	503	4000A	230	393	393
6300A	230	578	578	4250A	230	413	413
				5000A	230	453	453
				6300A	230	516	516

SAĞ/SOL AŞAĞI KOMBİNE (OFF-SET)							
Busbar boylarının yataydan dikeye dönüşümünde sağ ve sol olarak kullanılır.							
(AL)				(CU)			
AMR.	X mm	Y mm	Z mm	AMR.	X mm	Y mm	Z mm
400A	230	250	250	550A	230	250	250
500A	230	250	250	650A	230	250	250
630A	230	250	250	800A	230	250	250
800A	230	257	257	1000A	230	257	257
1000A	230	270	270	1250A	230	265	265
1250A	230	285	285	1350A	230	270	270
1350A	230	292	292	1600A	230	277	277
1600A	230	310	310	2000A	230	292	292
2000A	230	330	330	2250A	230	310	310
2500A	230	355	355	2500A	230	330	330
2500A	230	363	363	2000A	230	308	308
3000A	230	393	393	2500A	230	323	323
3200A	230	413	413	3300A	230	363	363
4000A	230	453	453	3600A	230	378	378
5000A	230	503	503	4000A	230	393	393
6300A	230	578	578	4250A	230	413	413
				5000A	230	453	453
				6300A	230	516	516

HP-K

Özel ölçüdeki modüller için lütfen firmamızı arayınız.

Dönüş Modülleri



Yukarı Sola (Kombine Off-set)	ULK
-------------------------------------	-----

ÖRNEK SİPARİŞ

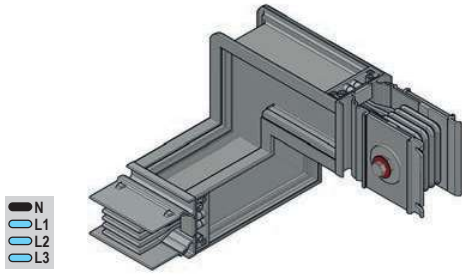
2000 A Bakır
Kombine Ofset IP 55 4 İletken
HP-KC215T2FULK

Yukarı Sağa (Kombine Off-set)	URK
-------------------------------------	-----

ÖRNEK SİPARİŞ

1250 A Bakır
Kombine Ofset IP 55 4 İletken
HP-KC135T2FURK

YUKARI SAĞ/SOL KOMBİNE (OFF-SET)							
Busbar boylarının yataydan dikeye dönüşümlerinde sağ ve sol olarak kullanılır.							
(AL)				(CU)			
AMR.	X mm	Y mm	Z mm	AMR.	X mm	Y mm	Z mm
400A	230	250	250	550A	230	250	250
500A	230	250	250	650A	230	250	250
630A	230	250	250	800A	230	250	250
800A	230	257	257	1000A	230	257	257
1000A	230	270	270	1250A	230	265	265
1250A	230	285	285	1350A	230	270	270
1350A	230	292	292	1600A	230	277	277
1600A	230	310	310	2000A	230	292	292
2000A	230	330	330	2250A	230	310	310
2500A	230	355	355	2500A	230	330	330
2500A	230	363	363	2000A	230	308	308
3000A	230	393	393	2500A	230	323	323
3200A	230	413	413	3300A	230	363	363
4000A	230	453	453	3600A	230	378	378
5000A	230	503	503	4000A	230	393	393
6300A	230	578	578	4250A	230	413	413
				5000A	230	453	453
				6300A	230	516	516



Aşağı Sola (Kombine Off-set)	DLK
------------------------------------	-----

ÖRNEK SİPARİŞ

1600 A Bakır
Kombine Ofset IP 55 4 İletken
HP-KC175T2FDLK

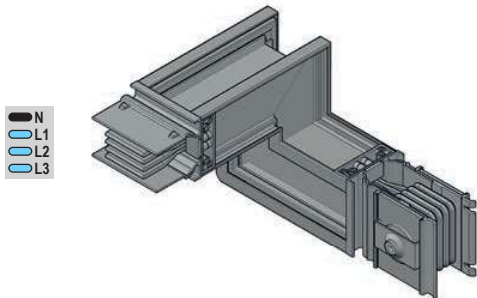
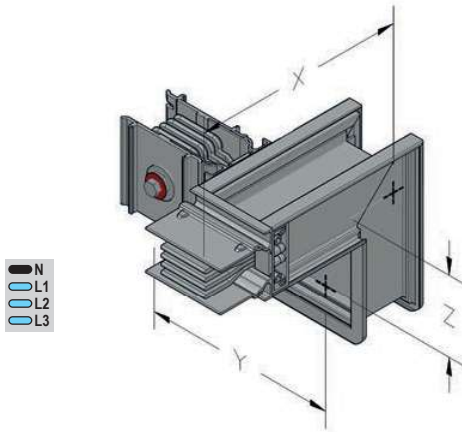
Aşağı Sağa (Kombine Off-set)	DRK
------------------------------------	-----

ÖRNEK SİPARİŞ

1250 A Alüminyum,
Kombine Ofset IP 55 4 İletken
HP-KA125T2FDRK

AŞAĞI SAĞ/SOL KOMBİNE (OFF-SET)							
Busbar boylarının yataydan dikeye dönüşümlerinde sağ ve sol olarak kullanılır.							
(AL)				(CU)			
AMR.	X mm	Y mm	Z mm	AMR.	X mm	Y mm	Z mm
400A	230	250	250	550A	230	250	250
500A	230	250	250	650A	230	250	250
630A	230	250	250	800A	230	250	250
800A	230	257	257	1000A	230	257	257
1000A	230	270	270	1250A	230	265	265
1250A	230	285	285	1350A	230	270	270
1350A	230	292	292	1600A	230	277	277
1600A	230	310	310	2000A	230	292	292
2000A	230	330	330	2250A	230	310	310
2500A	230	355	355	2500A	230	330	330
2500A	230	363	363	2000A	230	308	308
3000A	230	393	393	2500A	230	323	323
3200A	230	413	413	3300A	230	363	363
4000A	230	453	453	3600A	230	378	378
5000A	230	503	503	4000A	230	393	393
6300A	230	578	578	4250A	230	413	413
				5000A	230	453	453
				6300A	230	516	516

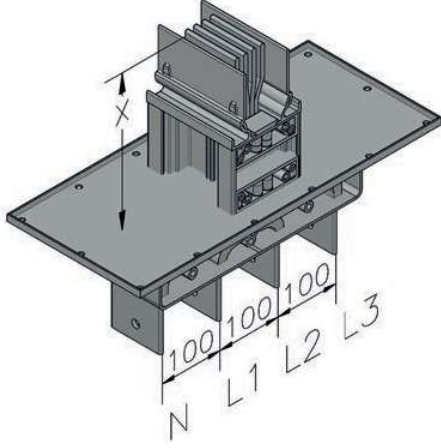
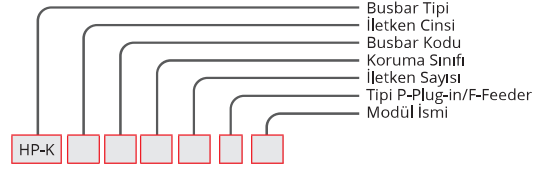
HP-K



Özel ölçüdeki modüller için lütfen firmamızı arayınız.

Güç dağıtımında en akıllı yol

Pano Modülleri

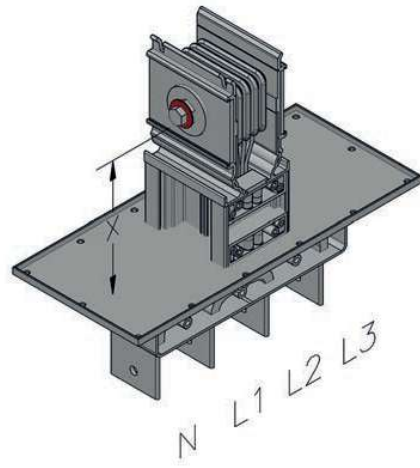


Dikey Pano Modülü Pano Giriş	PME
---------------------------------	-----

ÖRNEK SİPARİŞ

1000 A Alüminyum,
Pano Modülü IP 55 4 İletken

HP-KA105T2FPME

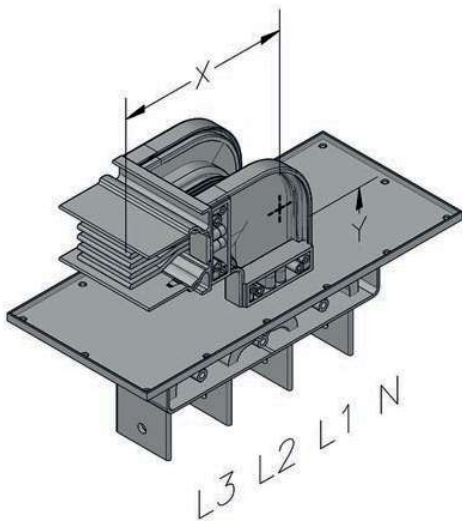


Dikey Pano Modülü Pano Çıkış	PMD
---------------------------------	-----

ÖRNEK SİPARİŞ

1250 A Alüminyum,
Pano Modülü IP 55 4 İletken

HP-KA125T2FPMD



Dikey Pano Modülü Yukarı Pano Giriş	PM1
--	-----

ÖRNEK SİPARİŞ

800 A Bakır
Pano Modülü IP 55 4 İletken

HP-KC075T2FPM1

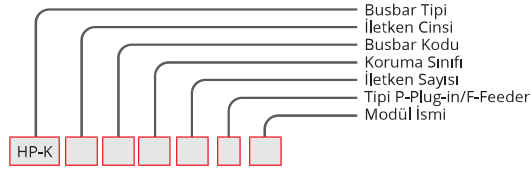
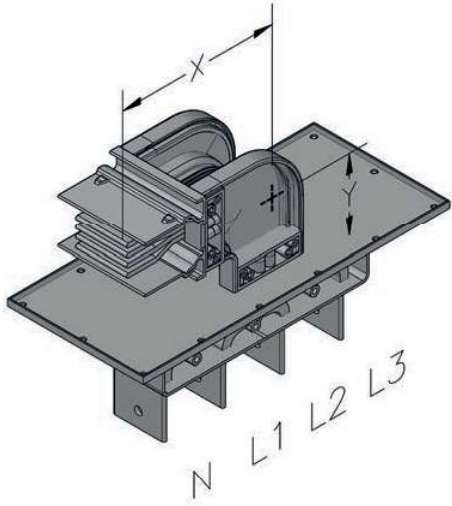
DİKEY PANO MODÜLÜ			
Düz boyların panoya bağlanmasında kullanılır.			
(AL)		(CU)	
AMR.	X mm	AMR.	X mm
400A	220	550A	220
500A	220	650A	220
630A	220	800A	220
800A	220	1000A	220
1000A	220	1250A	220
1250A	220	1350A	220
1350A	220	1600A	220
1600A	220	2000A	220
2000A	220	2250A	220
2500A	220	2500A	220
2500A	220	2000A	220
3000A	220	2500A	220
3200A	220	3300A	220
4000A	220	3600A	220
5000A	220	4000A	220
6300A	220	4250A	220
		5000A	220
		6300A	220

YUKARI PANO MODÜLÜ					
Düz boyların panoya bağlanmasında kullanılır.					
(AL)			(CU)		
AMR.	X mm	Y mm	AMR.	X mm	Y mm
400A	230	230	550A	230	230
500A	230	230	650A	230	230
630A	230	230	800A	230	230
800A	230	230	1000A	230	230
1000A	230	230	1250A	230	230
1250A	230	230	1350A	230	230
1350A	230	230	1600A	230	230
1600A	230	230	2000A	230	230
2000A	230	230	2250A	230	230
2500A	230	230	2500A	230	230
2500A	230	230	2000A	230	230
3000A	230	230	2500A	230	230
3200A	230	230	3300A	230	230
4000A	230	230	3600A	230	230
5000A	230	230	4000A	230	230
6300A	230	230	4250A	230	230
			5000A	230	230
			6300A	230	230

HP-K

Özel ölçüdeki modüller için lütfen firmamızı arayınız.

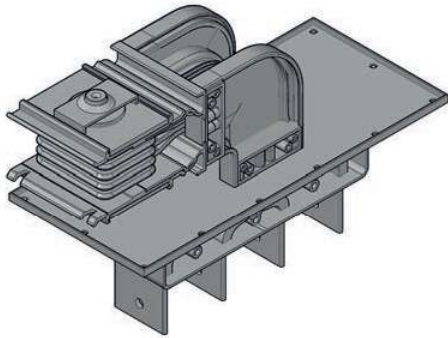
Pano Modülleri



Dikey Pano Modülü Aşağı Pano Giriş	PM2
---------------------------------------	-----

ÖRNEK SİPARİŞ

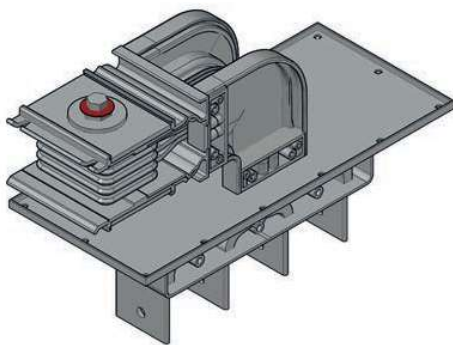
3200 A Alüminyum,
Pano Modülü IP 55 4 İletken
HP-KA325T2FPM2



Dikey Pano Modülü Yukarı Pano Çıkış	PM3
--	-----

ÖRNEK SİPARİŞ

4000 A Alüminyum,
Pano Modülü IP 55 4 İletken
HP-KA405T2FPM3



Dikey Pano Modülü Aşağı Pano Çıkış	PM4
---------------------------------------	-----

ÖRNEK SİPARİŞ

1000 A Alüminyum,
Pano Modülü IP 55 4 İletken
HP-KA105T2FPM4

AŞAĞI PANO MODÜLÜ

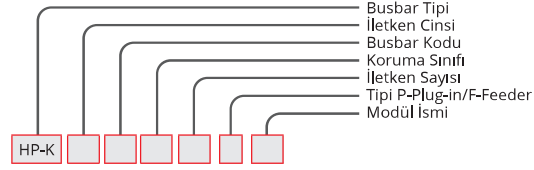
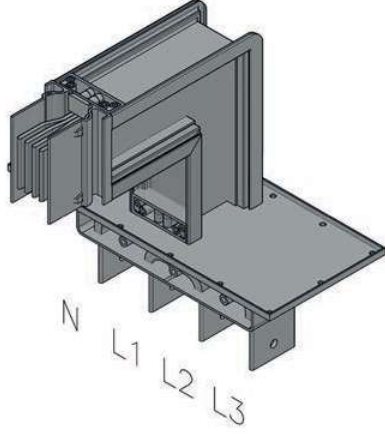
Düz boyların panoya bağlanmasında kullanılır.

AMR.	(AL)		(CU)	
	X mm	Y mm	AMR.	Y mm
400A	230	230	550A	230
500A	230	230	650A	230
630A	230	230	800A	230
800A	230	230	1000A	230
1000A	230	230	1250A	230
1250A	230	230	1350A	230
1350A	230	230	1600A	230
1600A	230	230	2000A	230
2000A	230	230	2250A	230
2500A	230	230	2500A	230
2500A	230	230	2000A	230
3000A	230	230	2500A	230
3200A	230	230	3300A	230
4000A	230	230	3600A	230
5000A	230	230	4000A	230
6300A	230	230	4250A	230
			5000A	230
			6300A	230

Özel ölçüdeki modüller için lütfen firmamızı arayınız.

Güç dağıtımında en akıllı yol

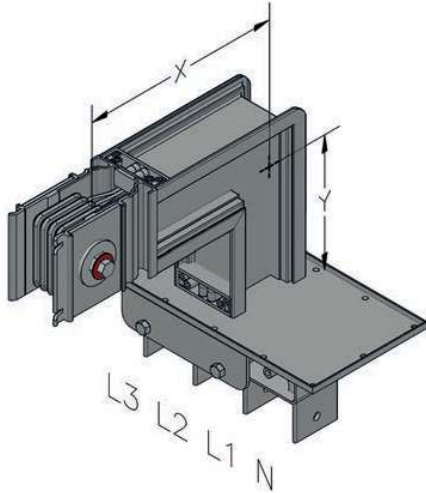
Pano Modülleri



Yatay Pano Modülü Sağa Pano Giriş	PM5
--------------------------------------	-----

ÖRNEK SİPARİŞ

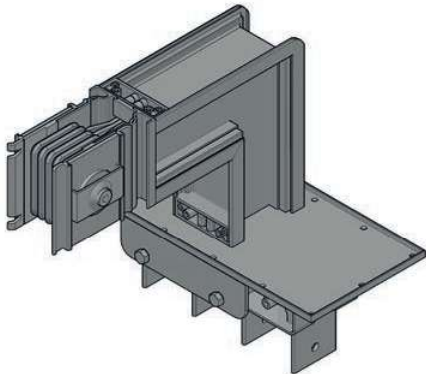
2500 A Bakır
Pano Modülü IP 55 4 İletken
HP-KC275T2FPM5



Yatay Pano Modülü Sola Pano Çıkış	PM6
--------------------------------------	-----

ÖRNEK SİPARİŞ

1600 A Bakır
Pano Modülü IP 55 4 İletken
HP-KC175T2FPM6



Yatay Pano Modülü Sağa Pano Çıkış	PM7
--------------------------------------	-----

ÖRNEK SİPARİŞ

800 A Bakır
Pano Modülü IP 55 4 İletken
HP-KC075T2FPM7

YATAY PANO MODÜLÜ (SAĞ/SOL)

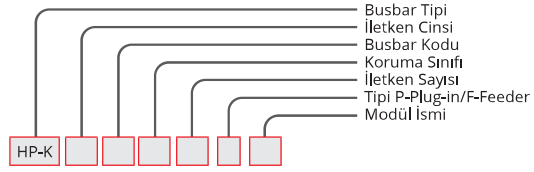
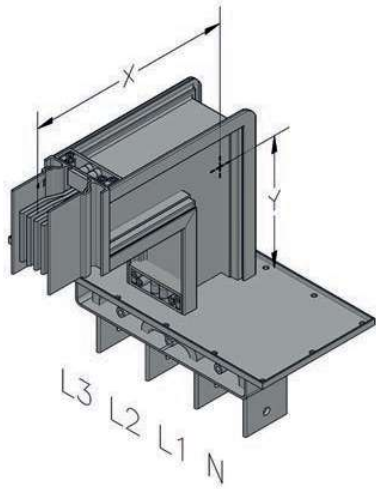
Düz boyların panoya bağlanmasında kullanılır.

(AL)			(CU)		
AMR.	X mm	Y mm	AMR.	X mm	Y mm
400A	250	250	550A	250	250
500A	250	250	650A	250	250
630A	250	250	800A	250	250
800A	257	257	1000A	257	257
1000A	270	270	1250A	265	265
1250A	285	285	1350A	270	270
1350A	292	292	1600A	277	277
1600A	310	310	2000A	292	292
2000A	330	330	2250A	310	310
2500A	355	355	2500A	330	330
2500A	363	363	2000A	308	308
3000A	393	393	2500A	323	323
3200A	413	413	3300A	363	363
4000A	453	453	3600A	378	378
5000A	503	503	4000A	393	393
6300A	578	578	4250A	413	413
			5000A	453	453
			6300A	516	516

HP-K

Özel ölçüdeki modüller için lütfen firmamızı arayınız.

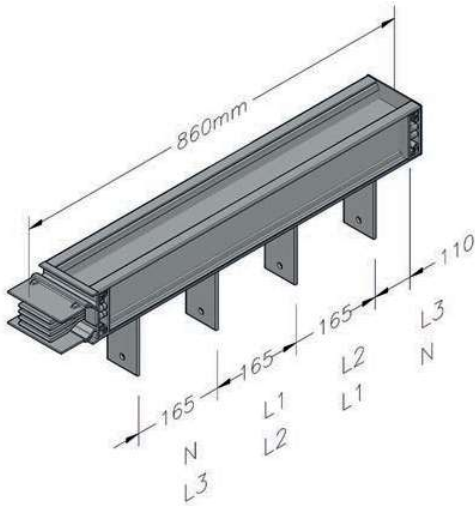
Pano Modülleri



Yatay Pano Modülü Sola Pano Giriş	PM8
--------------------------------------	-----

ÖRNEK SİPARİŞ

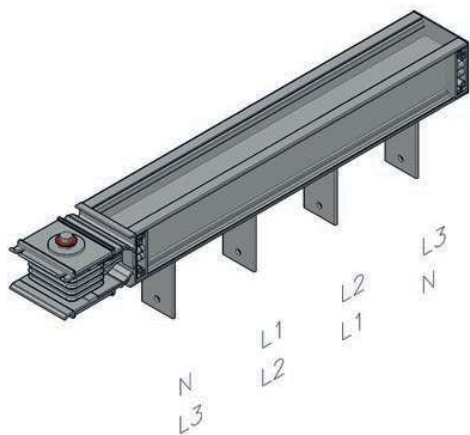
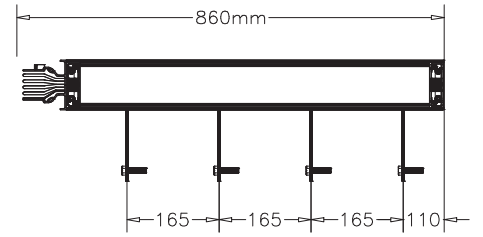
2000 A Alüminyum
Pano Modülü IP 55 4 İletken
HP-KA205T2FPM8



Yatay Pano Modülü Giriş	YP1
----------------------------	-----

ÖRNEK SİPARİŞ

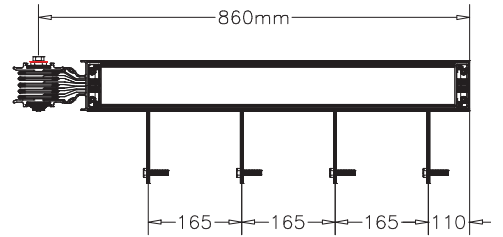
3300 A Bakır
Pano Modülü IP 55 4 İletken
HP-KC335T2FYP1



Yatay Pano Modülü Çıkış	YP2
----------------------------	-----

ÖRNEK SİPARİŞ

4000 A Bakır
Pano Modülü IP 55 4 İletken
HP-KC415T2FYP2



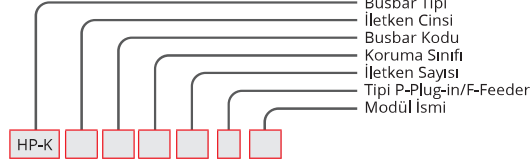
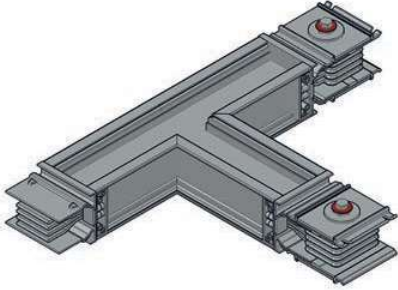
HP-K

Özel ölçüdeki modüller için lütfen firmamızı arayınız.

Güç dağıtımında en akıllı yol

TE Modüller

● N
● L1
● L2
● L3

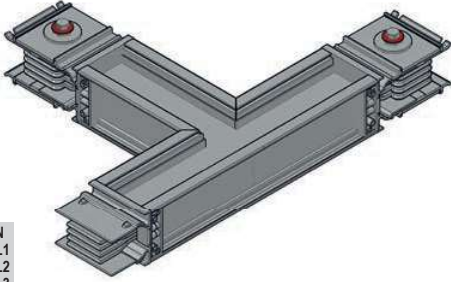


Sağa (T) Modülü	RT
--------------------	----

ÖRNEK SİPARİŞ

1350 A Bakır
Te Modüllü IP 55 4 İletken
HP-KC155T2FRT

● N
● L1
● L2
● L3

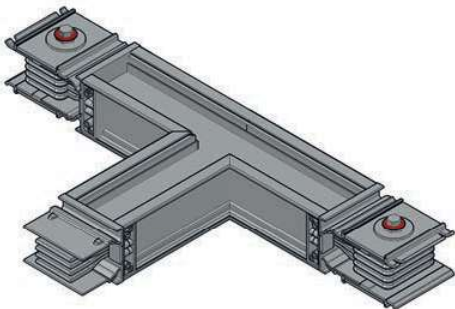


Sola (T) Modülü	LT
--------------------	----

ÖRNEK SİPARİŞ

1000 A Alüminyum
Te Modüllü IP 55 4 İletken
HP-KA105T2FLT

● N
● L1
● L2
● L3



Ortadan (T) Modülü	OT
-----------------------	----

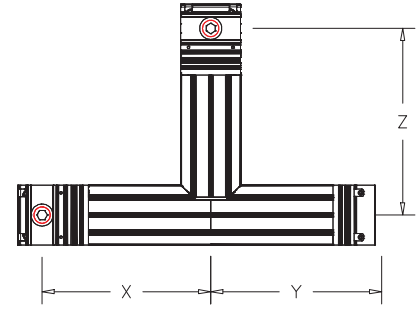
ÖRNEK SİPARİŞ

1250 A Alüminyum
Te Modüllü IP 55 4 İletken
HP-KA125T2FOT

YATAY (TE) SAĞA/SOLA

Busbar boylarının yatay sağ ve sola devam eden hattın (TE) almada kullanılır.

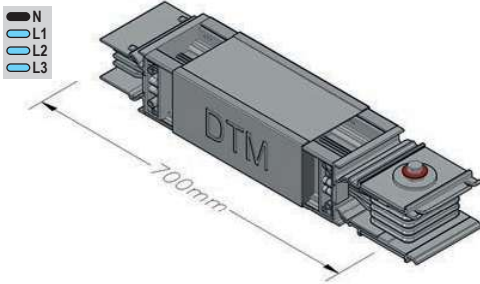
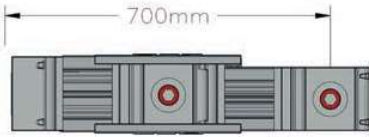
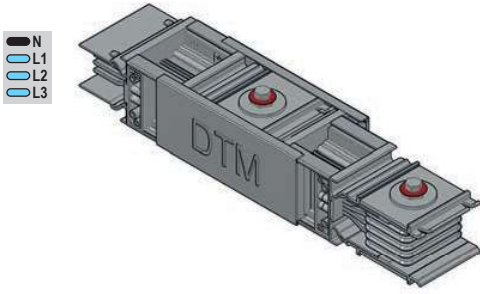
		(AL)			(CU)		
AMR.	X mm	Y mm	Z mm	AMR.	X mm	Y mm	Z mm
400A	250	250	250	550A	250	250	250
500A	250	250	250	650A	250	250	250
630A	250	250	250	800A	250	250	250
800A	257	257	257	1000A	257	257	257
1000A	270	270	270	1250A	265	265	265
1250A	285	285	285	1350A	270	270	270
1350A	292	292	292	1600A	277	277	277
1600A	310	310	310	2000A	292	292	292
2000A	330	330	330	2250A	310	310	310
2500A	355	355	355	2500A	330	330	330
2500A	363	363	363	2000A	308	308	308
3000A	393	393	393	2500A	323	323	323
3200A	413	413	413	3300A	363	363	363
4000A	453	453	453	3600A	378	378	378
5000A	503	503	503	4000A	393	393	393
6300A	578	578	578	4250A	413	413	413
				5000A	453	453	453
				6300A	516	516	516



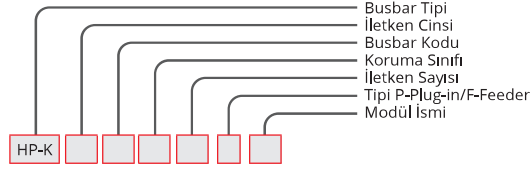
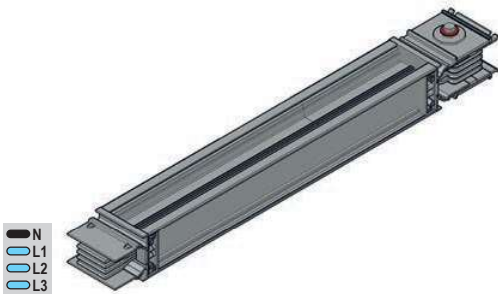
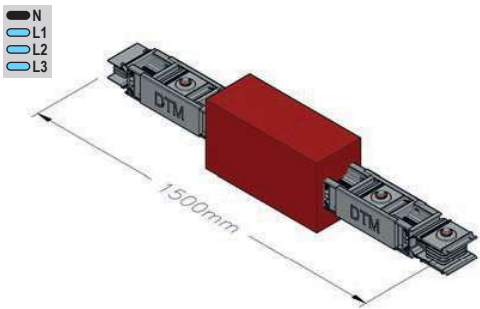
HP-K

Özel ölçüdeki modüller için lütfen firmamızı arayınız.

Standart Modüller



Yatay Dilatasyon Bilgisi:
Uzun yatay hatlarda 40 mt bir kullanılır.



Redüksiyon Modülü
700 mm RD

ÖRNEK SİPARİŞ
800 A Alüminyum,
Redüksiyon IP 55 4 İletken
HP-KA085T2FRD

Genleşme Modülü
700 mm G

ÖRNEK SİPARİŞ
800 A Alüminyum,
Genleşme IP 55 4 İletken
HP-KA085T2FG

Yatay Dilatasyon Modülü 1500 mm YD

ÖRNEK SİPARİŞ
1600 A Alüminyum,
Dilatasyon IP 55 4 İletken
HP-KA165T2FYD

Çaprazlama Modülü 1500 mm CM

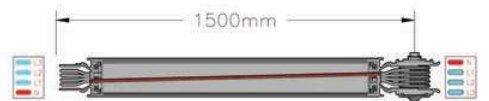
ÖRNEK SİPARİŞ
1000 A Alüminyum,
Çaprazlama IP 55 4 İletken
HP-KA105T2FCM

Redüksiyon Modülü İndirgenme Tablosu

		HP-K AL İLETKENLİ															
Alma Akımı	Düşülen Akım Busbar Kodu																
	04	05	06	08	10	12	14	16	20	25	26	30	32	40			
500	✓	-	-	-	-	-	-	-	-	-	-	-	-	-	-		
630	✓	✓	-	-	-	-	-	-	-	-	-	-	-	-	-		
800	-	✓	✓	-	-	-	-	-	-	-	-	-	-	-	-		
1000	-	-	✓	✓	-	-	-	-	-	-	-	-	-	-	-		
1250	-	-	-	✓	✓	-	-	-	-	-	-	-	-	-	-		
1350	-	-	-	-	✓	✓	-	-	-	-	-	-	-	-	-		
1600	-	-	-	-	-	✓	✓	-	-	-	-	-	-	-	-		
2000	-	-	-	-	-	-	✓	✓	-	-	-	-	-	-	-		
2500	-	-	-	-	-	-	-	✓	✓	-	-	-	-	-	-		
2500	-	-	-	-	-	-	-	-	✓	✓	-	-	-	-	-		
3000	-	-	-	-	-	-	-	-	-	✓	✓	✓	-	-	-		
3200	-	-	-	-	-	-	-	-	-	-	✓	✓	✓	-	-		
4000	-	-	-	-	-	-	-	-	-	-	-	✓	✓	✓	-		
5000	-	-	-	-	-	-	-	-	-	-	-	-	-	✓	✓		
6300	-	-	-	-	-	-	-	-	-	-	-	-	-	-	✓		

Redüksiyon Modülü İndirgenme Tablosu

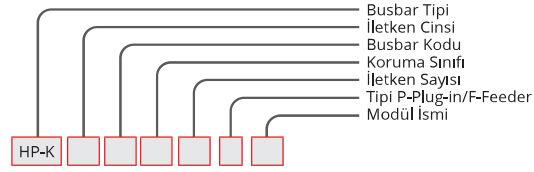
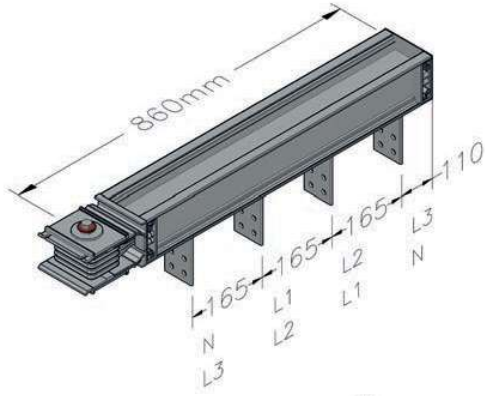
		HP-K CU İLETKENLİ																			
Alma Akımı	Düşülen Akım Busbar Kodu																				
	05	06	07	09	13	15	17	21	23	24	22	27	33	36	41	42	51				
650	✓	-	-	-	-	-	-	-	-	-	-	-	-	-	-	-	-				
800	✓	✓	-	-	-	-	-	-	-	-	-	-	-	-	-	-	-				
1000	-	✓	✓	-	-	-	-	-	-	-	-	-	-	-	-	-	-				
1250	-	-	✓	✓	-	-	-	-	-	-	-	-	-	-	-	-	-				
1350	-	-	-	✓	✓	-	-	-	-	-	-	-	-	-	-	-	-				
1600	-	-	-	-	✓	✓	-	-	-	-	-	-	-	-	-	-	-				
2000	-	-	-	-	-	✓	✓	-	-	-	-	-	-	-	-	-	-				
2000	-	-	-	-	-	-	✓	✓	-	-	-	-	-	-	-	-	-				
2250	-	-	-	-	-	-	-	✓	✓	-	-	-	-	-	-	-	-				
2500	-	-	-	-	-	-	-	-	✓	✓	-	-	-	-	-	-	-				
2500	-	-	-	-	-	-	-	-	-	✓	✓	-	-	-	-	-	-				
3300	-	-	-	-	-	-	-	-	-	-	✓	✓	-	-	-	-	-				
3600	-	-	-	-	-	-	-	-	-	-	-	✓	✓	-	-	-	-				
4000	-	-	-	-	-	-	-	-	-	-	-	-	-	✓	✓	-	-				
4250	-	-	-	-	-	-	-	-	-	-	-	-	-	-	✓	✓	-				
5000	-	-	-	-	-	-	-	-	-	-	-	-	-	-	-	✓	✓				
6300	-	-	-	-	-	-	-	-	-	-	-	-	-	-	-	-	✓				



Özel ölçüdeki modüller için lütfen firmamızı arayınız.

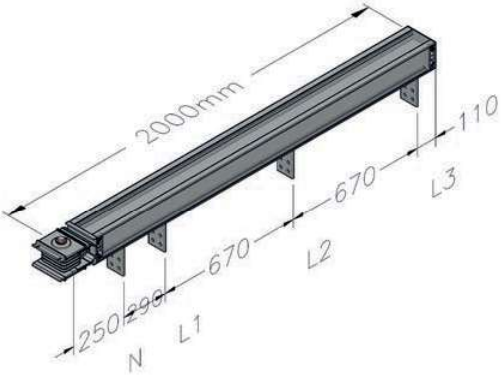
Güç dağıtımında en akıllı yol

Trafo Modülleri



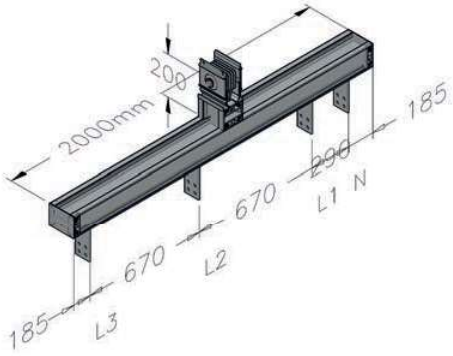
Yatay Trafo Modülü	TMH
--------------------	-----

ÖRNEK SİPARİŞ
4000 A Alüminyum,
Trafo Modülü IP 55 4 İletken
HP-KA405T2FTMH



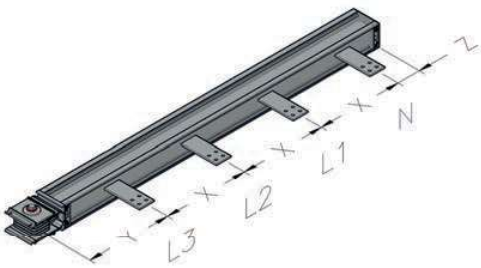
Yatay Trafo Modülü	TMF
--------------------	-----

ÖRNEK SİPARİŞ
2000 A Alüminyum,
Trafo Modülü IP 55 4 İletken
HP-KA205T2FTMF



Ortadan Trafo Modülü	TMO
----------------------	-----

ÖRNEK SİPARİŞ
1600 A Alüminyum,
Trafo Modülü IP 55 4 İletken
HP-KA165T2FTMO



Dikey Trafo Modülü	TMK
--------------------	-----

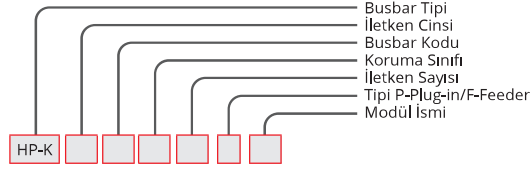
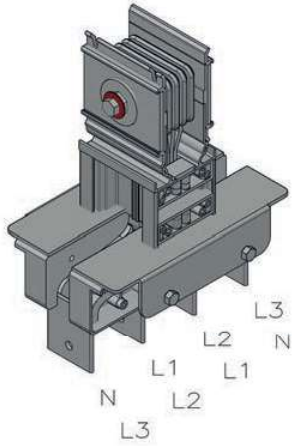
ÖRNEK SİPARİŞ
1000 A Alüminyum,
Trafo Modülü IP 55 4 İletken
HP-KA105T2FTMK

DİKEY TRAFO MODÜLÜ							
(AL)				(CU)			
AMR.	Y mm	X mm	Z mm	AMR.	Y mm	X mm	Z mm
400A	264	86	124	550A	264	86	124
500A	266	91	126	650A	266	91	126
630A	271	101	131	800A	271	101	131
800A	279	116	139	1000A	279	116	139
1000A	291	141	151	1250A	286	131	146
1250A	306	171	166	1350A	291	141	151
1350A	314	186	174	1600A	299	156	159
1600A	331	221	191	2000A	314	186	174
2000A	351	261	211	2250A	331	221	191
2500A	376	311	236	2500A	351	261	211
2500A	306	171	166	2000A	279	116	139
3000A	321	201	181	2500A	286	131	146
3200A	331	221	191	3300A	306	171	166
4000A	351	261	211	3600A	314	186	174
5000A	376	311	236	4000A	321	201	181
				5000A	351	261	211

HP-K

Özel ölçüdeki modüller için lütfen firmamızı arayınız.

Trafo Modülleri

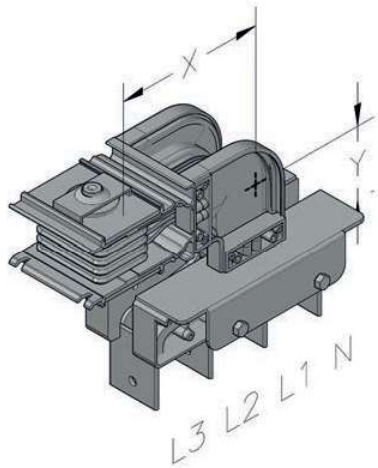


Dikey Trafo Modülü	TR1
--------------------	-----

ÖRNEK SİPARİŞ

1000 A Alüminyum,
Trafo Modülü IP 55 4 İletken

HP-KA105T2FTR1

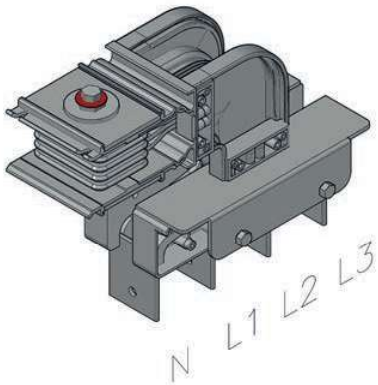


Yukarı Trafo Modülü	TRU
---------------------	-----

ÖRNEK SİPARİŞ

2500 A Alüminyum,
Trafo Modülü IP 55 4 İletken

HP-KA265T2FTRU



Aşağı Trafo Modülü	TRD
--------------------	-----

ÖRNEK SİPARİŞ

2000 A Alüminyum,
Trafo Modülü IP 55 4 İletken

HP-KA205T2FTRD

DİKEY TRAFÖ MODÜLÜ

Düz boyların panoya bağlanmasında kullanılır.

(AL)		(CU)	
AMR.	X mm	AMR.	X mm
400A	220	550A	220
500A	220	650A	220
630A	220	800A	220
800A	220	1000A	220
1000A	220	1250A	220
1250A	220	1350A	220
1350A	220	1600A	220
1600A	220	2000A	220
2000A	220	2250A	220
2500A	220	2500A	220
2500A	220	2000A	220
3000A	220	2500A	220
3200A	220	3300A	220
4000A	220	3600A	220
5000A	220	4000A	220
6300A	220	4250A	220
		5000A	220
		6300A	220

YUKARI/AŞAĞI TRAFÖ MODÜLÜ

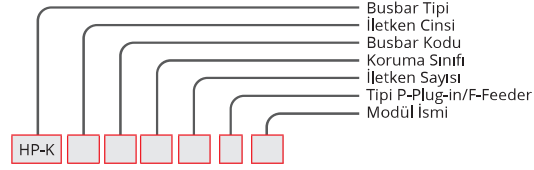
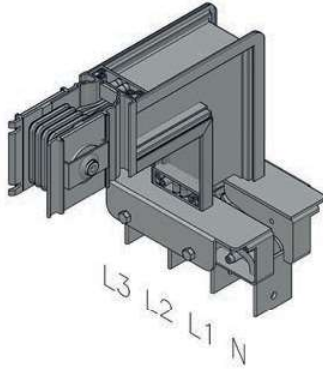
Düz boyların trafoya bağlanmasında kullanılır.

(AL)			(CU)		
AMR.	X mm	Y mm	AMR.	X mm	Y mm
400A	230	230	550A	230	230
500A	230	230	650A	230	230
630A	230	230	800A	230	230
800A	230	230	1000A	230	230
1000A	230	230	1250A	230	230
1250A	230	230	1350A	230	230
1350A	230	230	1600A	230	230
1600A	230	230	2000A	230	230
2000A	230	230	2250A	230	230
2500A	230	230	2500A	230	230
2500A	230	230	2000A	230	230
3000A	230	230	2500A	230	230
3200A	230	230	3300A	230	230
4000A	230	230	3600A	230	230
5000A	230	230	4000A	230	230
6300A	230	230	4250A	230	230
			5000A	230	230
			6300A	230	230

Özel ölçüdeki modüller için lütfen firmamızı arayınız.

Güç dağıtımında en akıllı yol

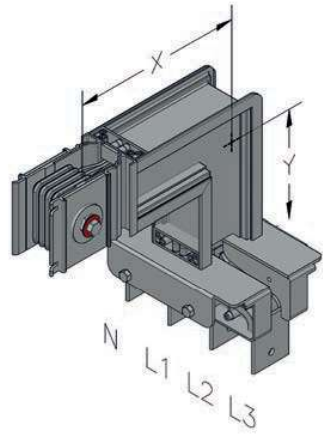
Trafo Modülleri



Sağa Trafo Modülü	TRR
-------------------	-----

ÖRNEK SİPARİŞ

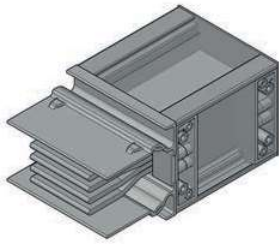
3300 A Bakır
Trafo Modülü IP 55 4 İletken
HP-KC335T2FTRR



Sola Trafo Modülü	TRL
-------------------	-----

ÖRNEK SİPARİŞ

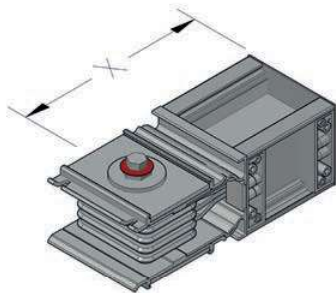
1350 A Alüminyum,
Trafo Modülü IP 55 4 İletken
HP-KA145T2FTRL



Sonlandırma	S1
-------------	----

ÖRNEK SİPARİŞ

800 A Alüminyum,
Sonlandırma Modülü 55 4 İletken
HP-KA085T2FS1



Sonlandırma	S2
-------------	----

ÖRNEK SİPARİŞ

1000 A Alüminyum,
Sonlandırma Modülü IP 55 4 İletken
HP-KA105T2FS2

SAĞA/SOLA TRAFEO MODÜLÜ

Düz boyların trafoya bağlanmasında kullanılır.					
(AL)			(CU)		
AMR.	X mm	Y mm	AMR.	X mm	Y mm
400A	250	250	550A	250	250
500A	250	250	650A	250	250
630A	250	250	800A	250	250
800A	257	257	1000A	257	257
1000A	270	270	1250A	265	265
1250A	285	285	1350A	270	270
1350A	292	292	1600A	277	277
1600A	310	310	2000A	292	292
2000A	330	330	2250A	310	310
2500A	355	355	2500A	330	330
2500A	363	363	2000A	308	308
3000A	393	393	2500A	323	323
3200A	413	413	3300A	363	363
4000A	453	453	3600A	378	378
5000A	503	503	4000A	393	393
6300A	578	578	4250A	413	413
			5000A	453	453
			6300A	516	516

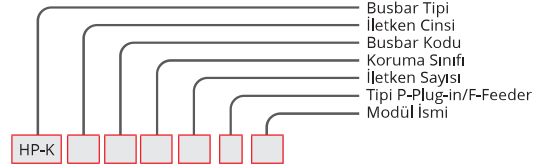
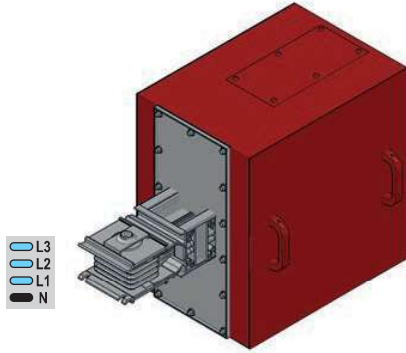
SONLANDIRMA

Hat sonlarını kapatmakta kullanılır.			
(AL)		(CU)	
AMR.	X mm	AMR.	X mm
400A	215	550A	215
500A	215	650A	215
630A	215	800A	215
800A	215	1000A	215
1000A	215	1250A	215
1250A	215	1350A	215
1350A	215	1600A	215
1600A	215	2000A	215
2000A	215	2250A	215
2500A	215	2500A	215
2500A	215	2000A	215
3000A	215	2500A	215
3200A	215	3300A	215
4000A	215	3600A	215
5000A	215	4000A	215
6300A	215	4250A	215
		5000A	215
		6300A	215

HP-K

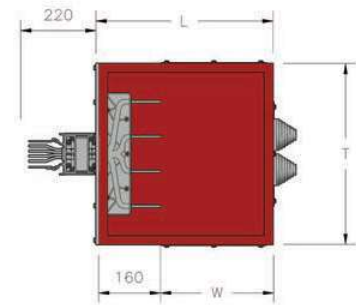
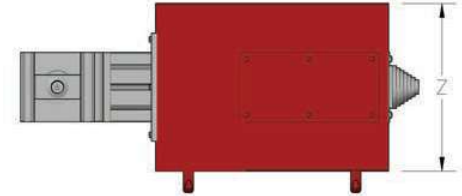
Özel ölçüdeki modüller için lütfen firmamızı arayınız.

Besleme Kutusu



Baştan Besleme Kutusu BM1

ÖRNEK SİPARİŞ
1350 A Alüminyum,
Besleme IP 55 4 İletken
HP-KA145T2R1BM1



REKOR PLAKALARI			
(AL)		(CU)	
AMR.	Rekor Tipi	AMR.	Rekor Tipi
400A	R1	550A	R1
500A	R1	650A	R1
630A	R1	800A	R1
800A	R1	1000A	R1
1000A	R1	1250A	R1
1250A	R1	1350A	R1
1350A	R2	1600A	R2
1600A	R2	2000A	R2
2000A	R2	2250A	R2
2500A	R3	2500A	R2
2500A	R3	2000A	R2
3000A	R3	2500A	R3
3200A	R3	3300A	R3
4000A	R3	3600A	R3
5000A	R3	4000A	R3
6300A	R4	4250A	R3
		5000A	R3
		6300A	R4

Rekor Tipi

R1

R2

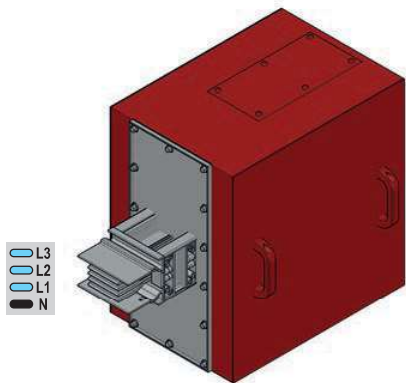
R2

R3

R4

Sondan Besleme Kutusu BM2

ÖRNEK SİPARİŞ
800 A Alüminyum,
Besleme IP 55 4 İletken
HP-KA085T2R1BM2



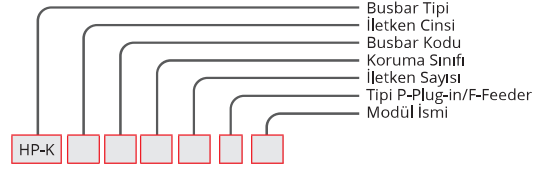
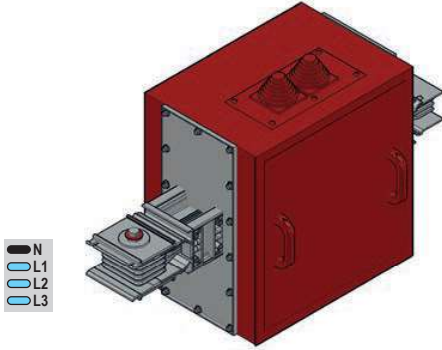
YUKARI/AŞAĞI BESLEME MODÜLÜ

(AL)					(CU)				
AMR.	L mm	T mm	Z mm	W mm	AMR.	L mm	T mm	Z mm	W mm
400A	520	540	360	360	550A	520	540	360	360
500A	520	540	360	360	650A	520	540	360	360
630A	520	540	360	360	800A	520	540	360	360
800A	520	540	360	360	1000A	520	540	360	360
1000A	520	540	360	360	1250A	520	540	360	360
1250A	520	540	360	360	1350A	520	540	360	360
1350A	520	540	560	360	1600A	520	540	360	360
1600A	520	540	560	360	2000A	520	540	560	360
2000A	520	540	560	360	2250A	520	540	560	360
2500A	520	540	560	360	2500A	520	540	560	360
2500A	520	540	560	360	2000A	520	540	560	360
3000A	520	540	560	360	2500A	520	540	560	360
3200A	720	540	780	560	3300A	520	540	560	360
4000A	720	540	780	560	3600A	720	540	560	360
5000A	720	540	780	560	4000A	720	540	780	560
6300A	720	540	1110	560	4250A	720	540	780	560
					5000A	720	540	780	560
					6300A	720	540	960	560

Özel ölçüdeki ve şalter uygulamalı kutular için lütfen arayınız.

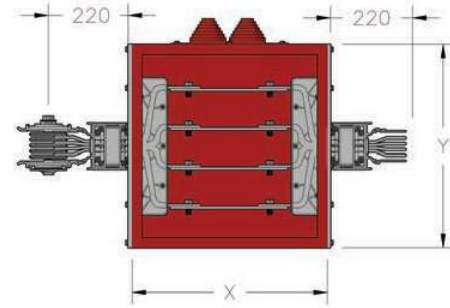
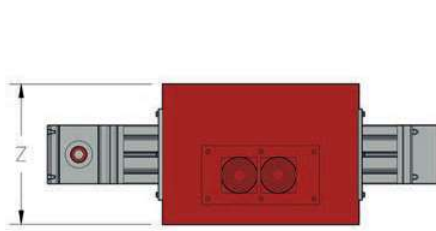
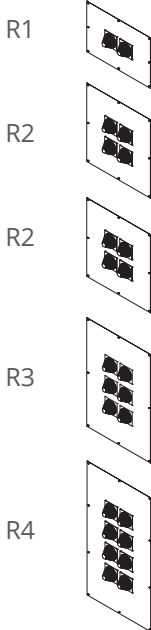
Güç dağıtımında en akıllı yol

Ortadan Besleme



ÖRNEK SİPARİŞ

800 A Alüminyum,
Besleme IP 55 4 İletken
HP-KA085T2R1OB

Rekor
Tipi

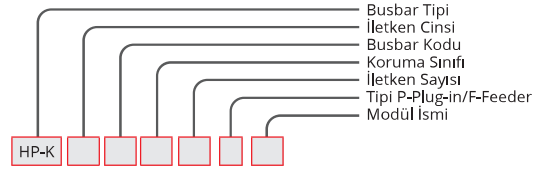
REKOR PLAKALARI				
(AL)		(CU)		
AMR.	Rekor Tipi	AMR.	Rekor Tipi	
400A	R1	550A	R1	
500A	R1	650A	R1	
630A	R1	800A	R1	
800A	R1	1000A	R1	
1000A	R1	1250A	R1	
1250A	R1	1350A	R1	
1350A	R2	1600A	R1	
1600A	R2	2000A	R2	
2000A	R2	2250A	R2	
2500A	R3	2500A	R2	
2500A	R3	2000A	R2	
3000A	R3	2500A	R2	
3200A	R3	3300A	R3	
4000A	R3	3600A	R3	
5000A	R3	4000A	R3	
6300A	R4	4250A	R3	
		5000A	R3	
		6300A	R4	

ORTADAN BESLEME							
(AL)				(CU)			
AMR.	X mm	Y mm	Z mm	AMR.	X mm	Y mm	Z mm
400A	520	540	360	550A	520	540	360
500A	520	540	360	650A	520	540	360
630A	520	540	360	800A	520	540	360
800A	520	540	360	1000A	520	540	360
1000A	520	540	360	1250A	520	540	360
1250A	520	540	360	1350A	520	540	360
1350A	520	540	560	1600A	520	540	360
1600A	520	540	560	2000A	520	540	560
2000A	520	540	560	2250A	520	540	560
2500A	520	540	560	2500A	520	540	560
2500A	520	540	560	2000A	520	540	560
3000A	520	540	560	2500A	520	540	560
3200A	720	540	780	3300A	520	540	560
4000A	720	540	780	3600A	720	540	560
5000A	720	540	780	4000A	720	540	780
6300A	720	540	1110	4250A	720	540	780
				5000A	720	540	780
				6300A	720	540	960

HP-K

Özel ölçüdeki ve şalter uygulamalı kutular için lütfen arayınız.

Çıkış Kutusu Kompakt Şalterli Bolt-On



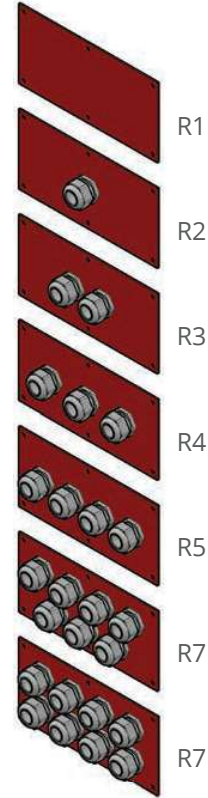
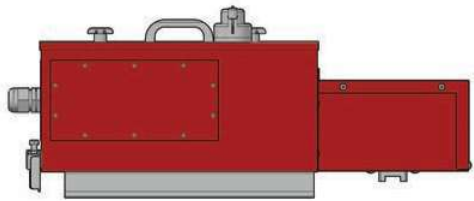
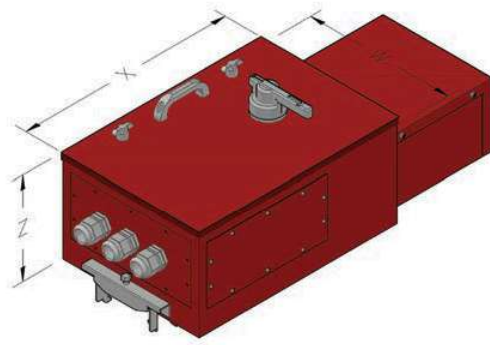
Kompakt Şalterli Bolt-on	HPB
-----------------------------	-----

ÖRNEK SİPARİŞ

250 A Çıkış Kutusu Boş

IP 55 4 İletken

HPB255T2R3B



ŞALTER TİPİ KOD

Şalterli	Boş
S	B

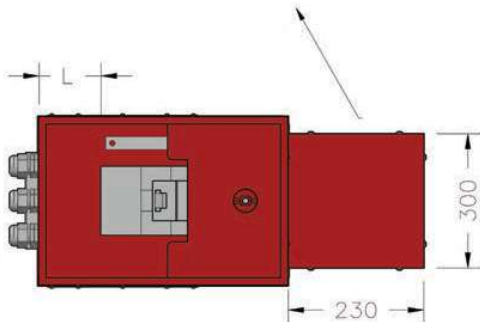
REKOR PLAKALARI

Rekor Tipi	Kod No
-	R1
RG36X1	R2
RG29X2	R3
RG21X4	R4
RG29X8	R5
RG48X3	R6
RG36X4	R7

HP-K

Bilgi:

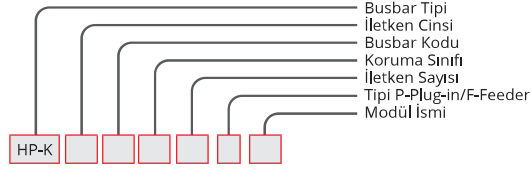
DTM Bolt-On çıkış kutusu ek blok üzerine ek olarak kutu montajı yerinde teknik şemaya göre yapılmalıdır.



Amp.	Kutu Kodu	X mm	W mm	Z mm	L mm
160	HPB16	560	385	260	150
250	HPB25	560	385	260	150
400	HPB40	560	385	260	200
630	HPB63	560	385	260	200
800	HPB80	710	425	260	250
1000	HPB10	710	425	260	250

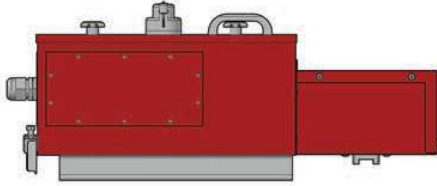
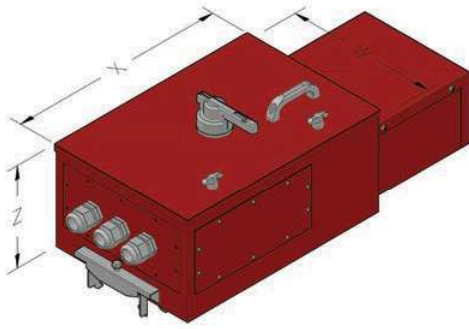
Standart dışı kutu için lütfen firmamızı arayınız.

Çıkış Kutusu DTM Mekanizmalı Bolt-On



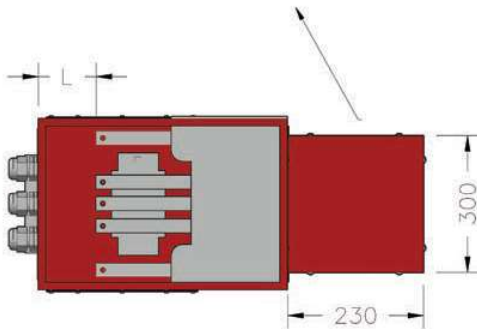
Mekanizmalı Bolt-on	HPM
------------------------	-----

ÖRNEK SİPARİŞ
400 A Çıkış Kutusu Boş
IP 55 4 İletken
HPM405T2R4B



Bilgi:

DTM Bolt-on çıkış kutusu ek blok üzerine ek olarak kutu montajı yerinde teknik şemaya göre yapılmalıdır.



Bilgi:

DTM Bolt-on çıkış kutuları "ON" pozisyonunda mekanik olarak busbara takılamaz ve çıkarılamaz. Kutular "OFF" pozisyonunda iken kutunun enerjisi özel bir mekanizma ile kesilir, aynı mekanizma "ON" pozisyonunda kutuyu enerjilendirir.

Standart mekanizmalı kutular boş olarak teslim edilmektedir. Kutular busbara takılmadan sigortalı yük kesici, sigorta gurubu ya da benzeri bir koruma ünitesinin kutuların içinde yerleştirilmesi gerekmektedir.

ŞALTER TİPİ KOD	
Şalterli	Boş
S	B

R1

R2

R3

R4

R5

R7

R7

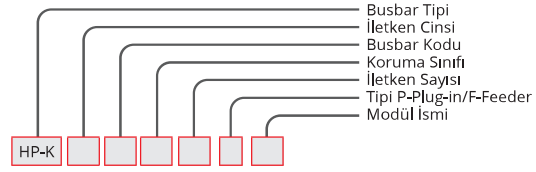
REKOR PLAKALARI	
Rekor Tipi	Kod No
-	R1
RG36X1	R2
RG29X2	R3
RG21X4	R4
RG29X8	R5
RG48X3	R6
RG36X4	R7

Amp.	Kutu Kodu	X mm	W mm	Z mm	L mm
160	HPMB16	560	385	260	150
250	HPMB25	560	385	260	150
400	HPMB40	560	385	260	200
630	HPMB63	560	385	260	200

HP-K

Standart dışı kutu için lütfen firmamızı arayınız.

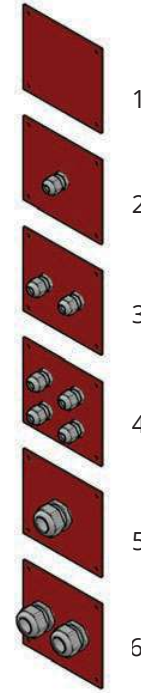
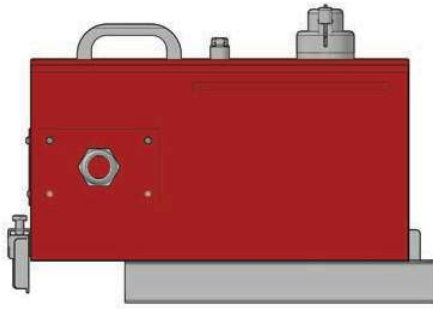
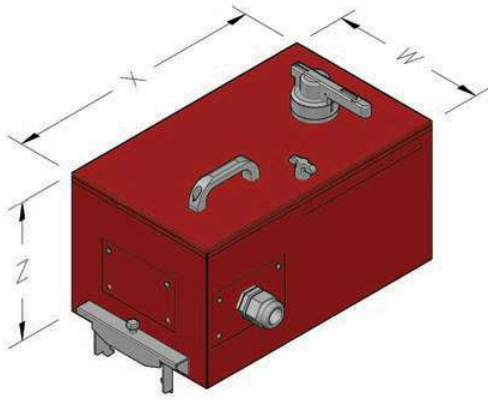
Çıkış Kutusu Kompakt Şalterli Plug-In



Kompakt Şalterli Plug-in	HPS
-----------------------------	-----

ÖRNEK SİPARİŞ

630 A Çıkış Kutusu Şalterli
IP 55 4 İletken
HPS635T2R5S

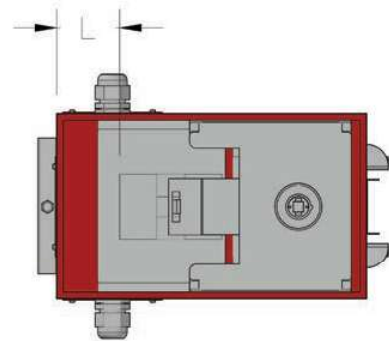


ŞALTER TİPİ KOD

Şalterli	Boş
S	B

REKOR PLAKALARI

Rekor Tipi	Kod No
-	R1
RG36X1	R2
RG29X2	R3
RG21X4	R4
RG29X1	R5
RG48X2	R6

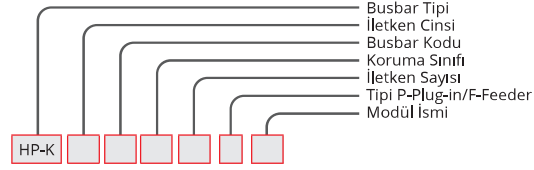
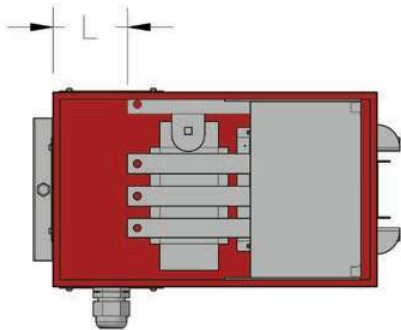
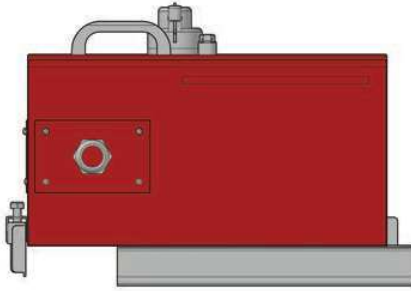
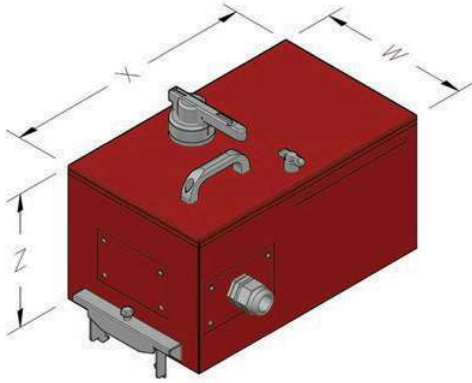


Amp.	Kutu Kodu	X mm	W mm	Z mm	L mm
160	HPS16	530	300	220	155
250	HPS25	530	300	220	155
400	HPS40	710	300	220	260
630	HPS63	710	300	220	260

Standart dışı kutu için lütfen firmamızı arayınız.

Güç dağıtımında en akıllı yol

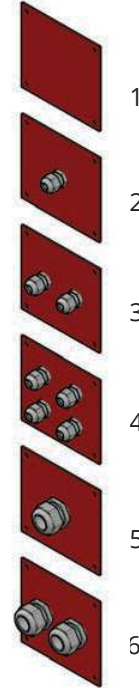
Çıkış Kutusu DTM Mekanizmalı Plug-In



Mekanizmalı Plug-in	HPP
------------------------	-----

ÖRNEK SİPARİŞ
160 A Çıkış Kutusu Boş
IP 55 4 İletken
HPP165T2R2B

ŞALTER TİPİ KOD	
Şalterli	Boş
S	B



REKOR PLAKALARI	
Rekor Tipi	Kod No
-	R1
RG36X1	R2
RG29X2	R3
RG21X4	R4
RG29X1	R5
RG48X2	R6

Amp.	Kutu Kodu	X mm	W mm	Z mm	L mm
160	HPP16	530	300	220	155
250	HPP25	530	300	220	155
400	HPP40	710	300	220	260
500	HPP50	710	300	220	260

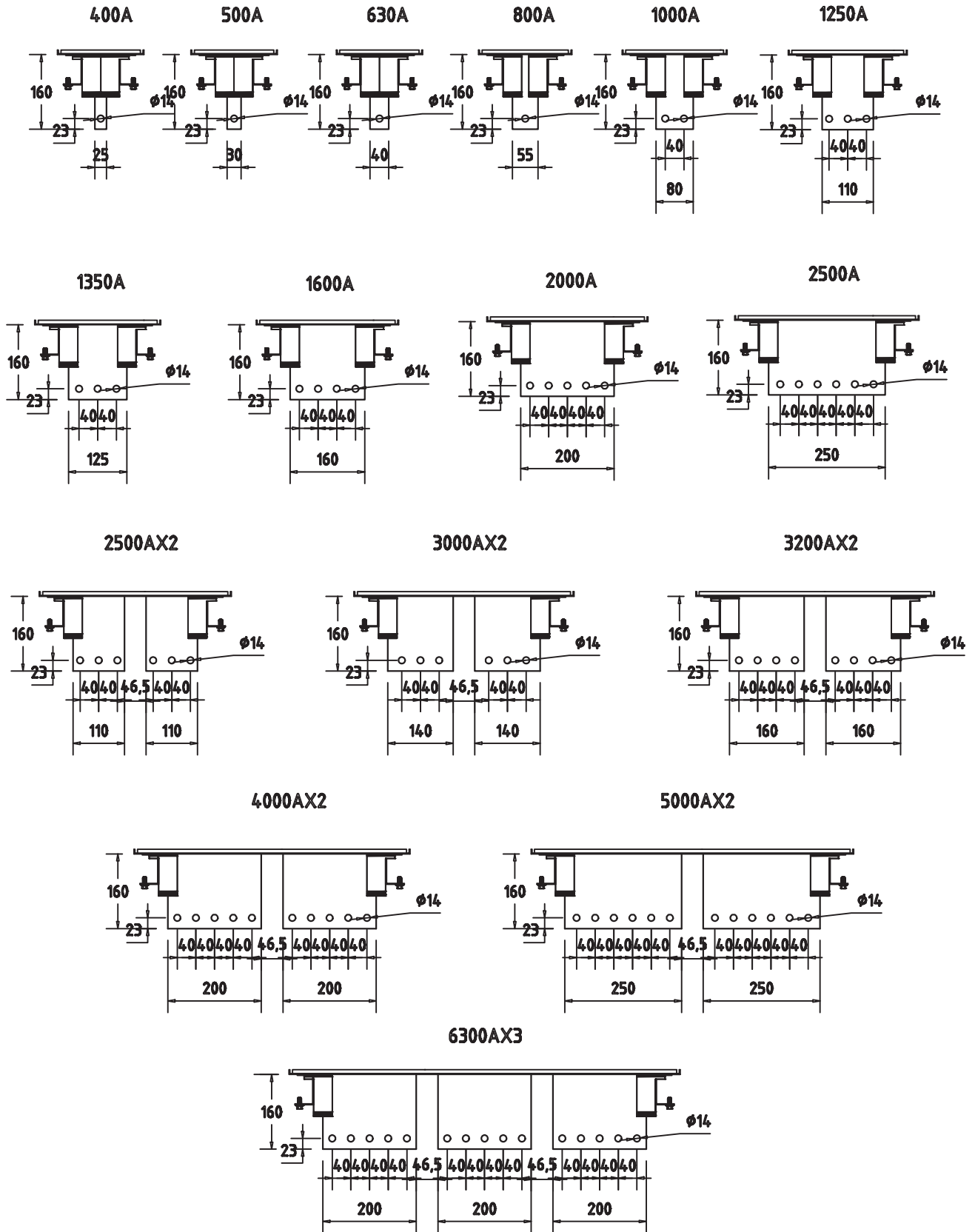
Bilgi:

DTM Bolt-on çıkış kutuları "ON" pozisyonunda mekanik olarak busbara takılamaz ve çıkarılamaz. Kutular "OFF" pozisyonunda iken kutunun enerjisi özel bir mekanizma ile kesilir, aynı mekanizma "ON" pozisyonunda kutuyu enerjilendirir.

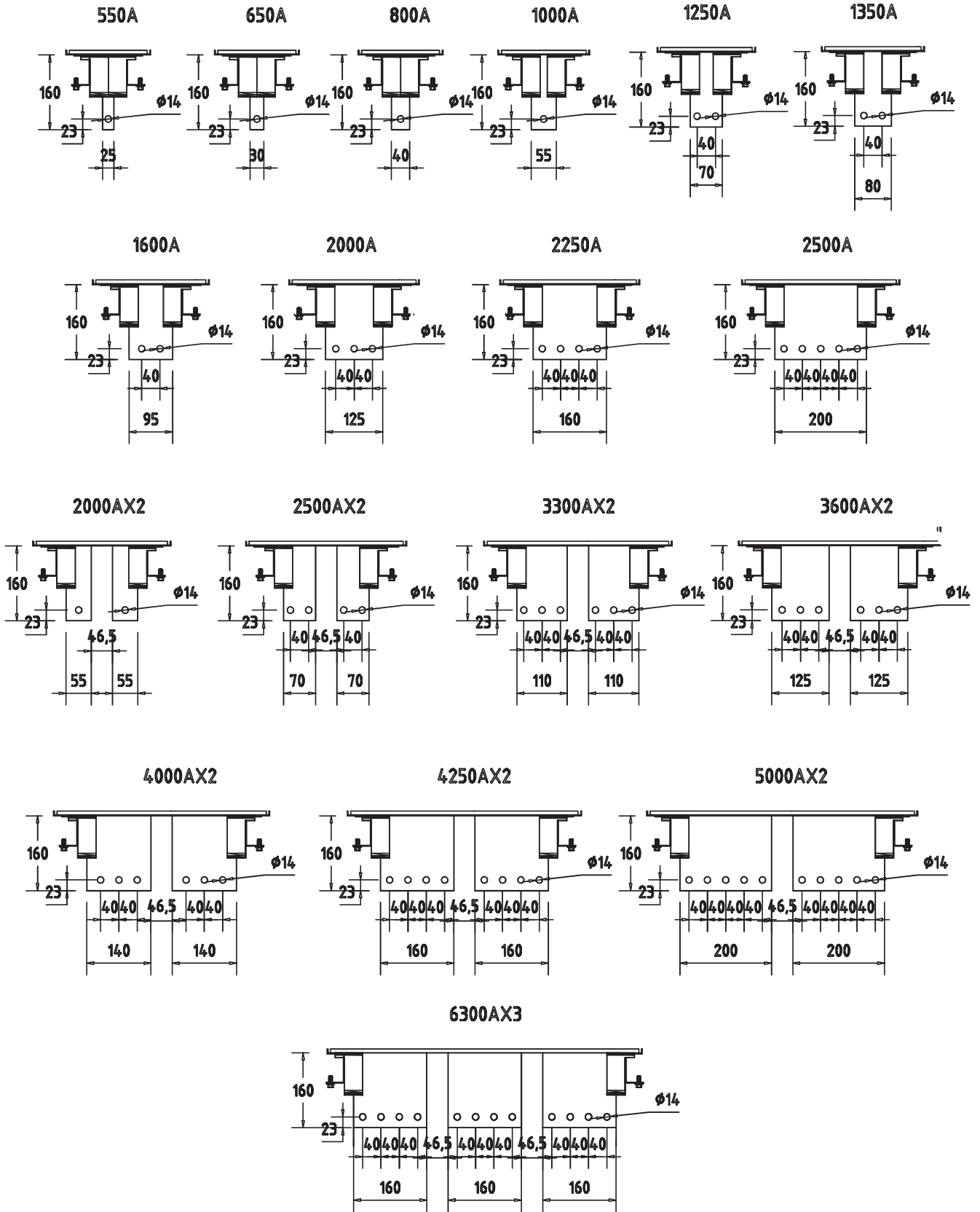
Standart mekanizmalı kutular boş olarak teslim edilmektedir. Kutular busbara takılmadan sigortalı yük kesici, sigorta gurubu ya da benzeri bir koruma ünitesinin kutuların içinde yerleştirilmesi gerekmektedir.

Standart dışı kutu için lütfen firmamızı arayınız.

Pano Modül Ölçüleri / Alüminyum

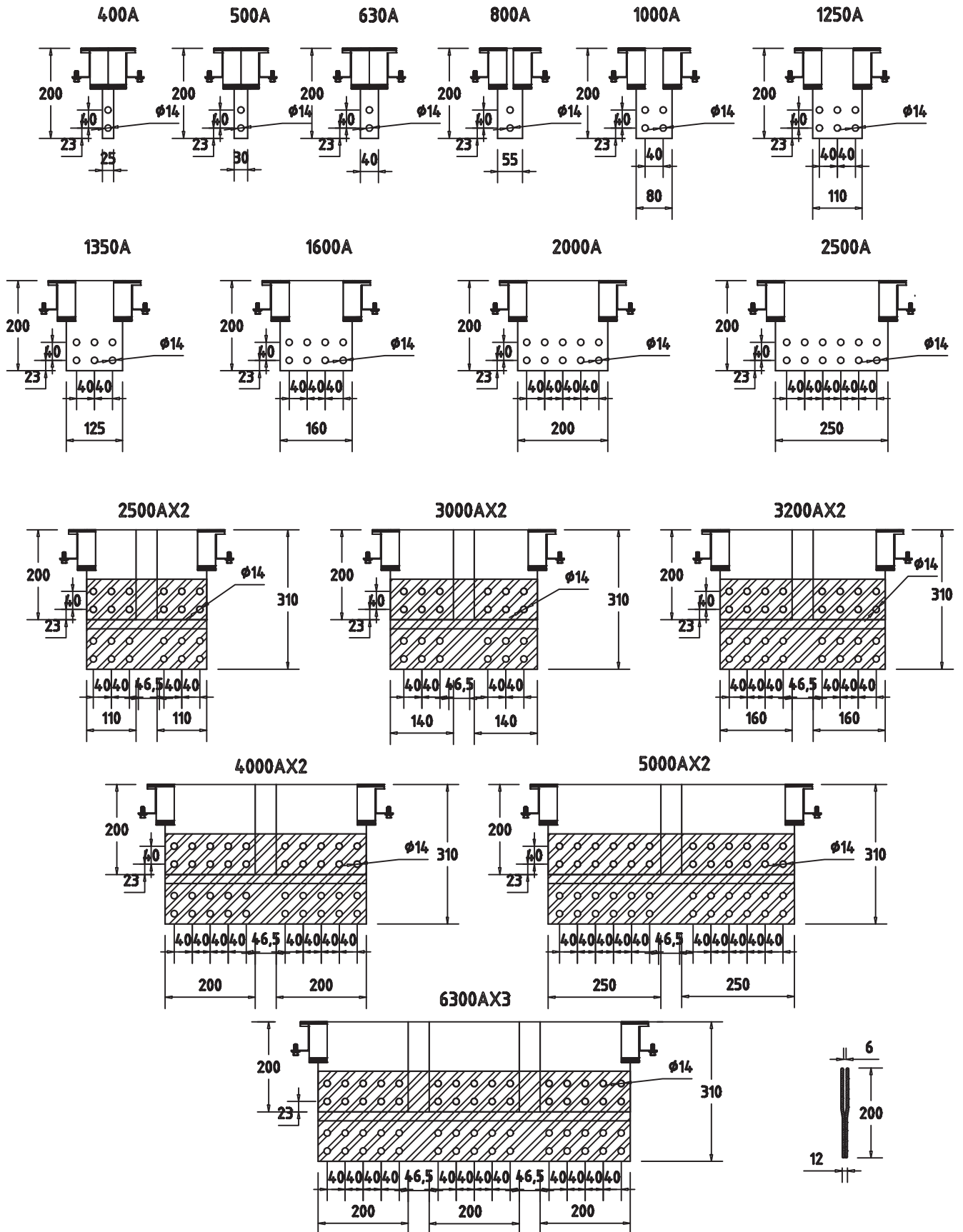


Pano Modül Ölçüleri / Bakır



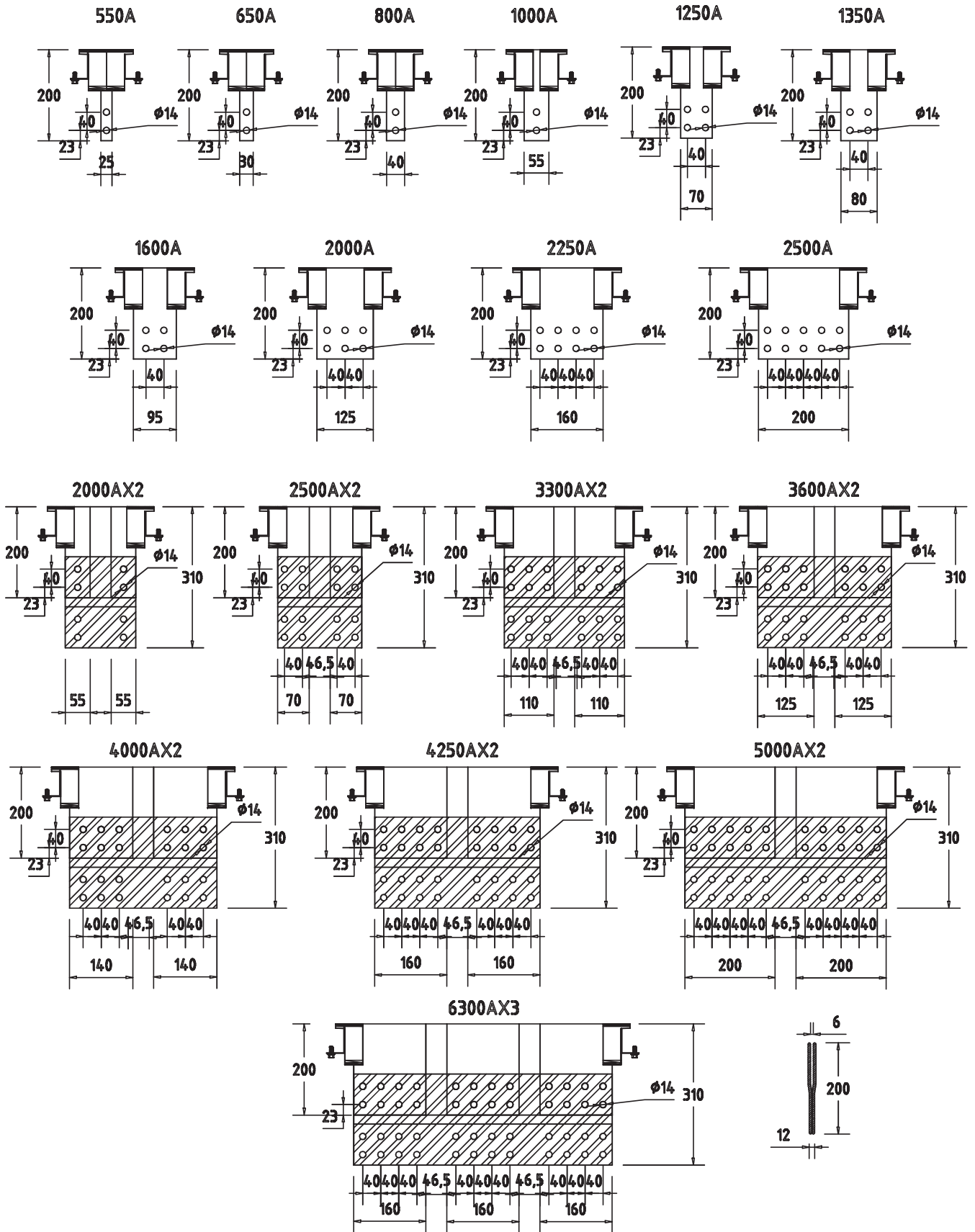
HP-K

Trafo Modül Ölçüleri / Alüminyum



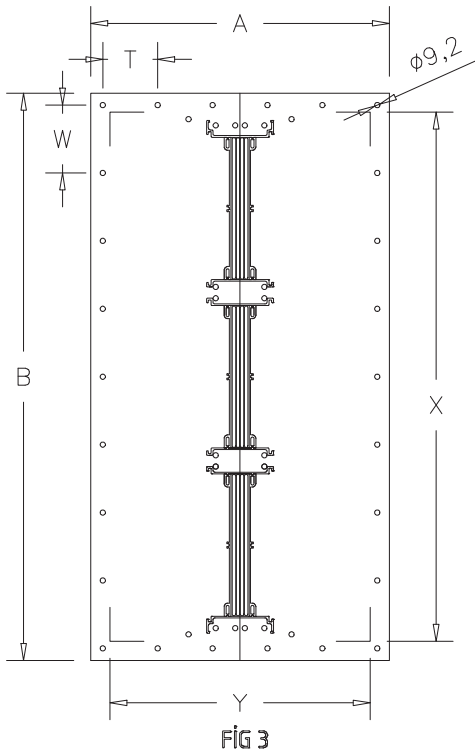
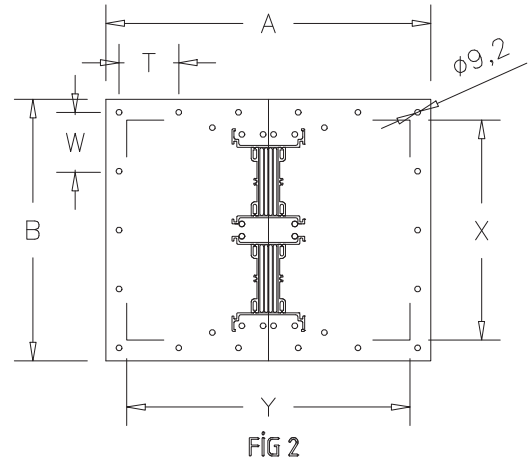
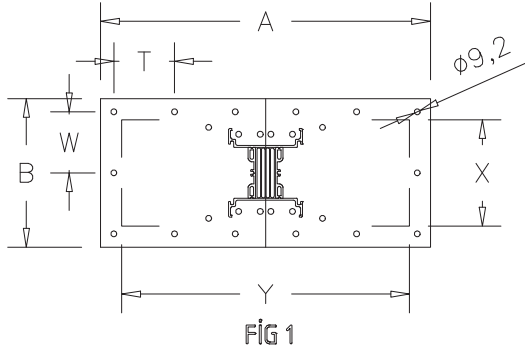
HP-K

Trafo Modül Ölçüleri / Bakır



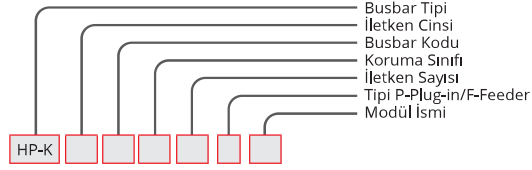
HP-K

Pano Flanj Ölçüleri



BAĞLANTI ÜNİTESİ ÜST FLANJ ÖLÇÜLERİ (AL)									
AMR.	A (mm)	B (mm)	Y (mm)	X (mm)	T (mm)	R	W (mm)	Ø9 MM R	FIG
400A	520	198	460	130	97	6	77.5	3	1
500A	520	198	460	130	97	6	77.5	3	1
630A	520	198	460	130	97	6	77.5	3	1
800A	520	212	460	145	97	6	85	3	1
1000A	520	237	460	170	97	6	97.5	3	1
1250A	520	267	460	200	97	6	112.5	3	1
1350A	520	282	460	215	97	6	120	3	1
1600A	520	317	460	250	97	6	91.65	4	1
2000A	520	357	460	290	97	6	78.75	5	1
2500A	520	407	460	340	97	6	91.25	5	1
2500A	520	424	460	357	97	6	95.6	5	2
3000A	520	485	460	418	97	6	88.5	6	2
3200A	520	524	460	457	97	6	96.5	6	2
4000A	520	604	460	537	97	6	112.5	6	2
5000A	520	704	460	637	97	6	132.5	6	2
6300A	520	852	460	785	97	6	101.25	9	3
BAĞLANTI ÜNİTESİ ÜST FLANJ ÖLÇÜLERİ (CU)									
AMR.	A (mm)	B (mm)	Y (mm)	X (mm)	T (mm)	R	W (mm)	Ø9 MM R	FIG
550A	520	198	460	130	97	6	77.5	3	1
650A	520	198	460	130	97	6	77.5	3	1
800A	520	198	460	130	97	6	77.5	3	1
1000A	520	217	460	150	97	6	85	3	1
1250A	520	227	460	160	97	6	92.5	3	1
1350A	520	237	460	170	97	6	97.5	3	1
1600A	520	252	460	185	97	6	105	3	1
2000A	520	282	460	215	97	6	120	3	1
2250A	520	317	460	250	97	6	91.6	4	1
2500A	520	357	460	290	97	6	105	4	1
2000A	520	315	460	248	97	6	90.8	4	2
2500A	520	345	460	298	97	6	100.83	4	2
3300A	520	425	460	358	97	6	95.6	5	2
3600A	520	455	460	388	97	6	82.5	6	2
4000A	520	484	460	417	97	6	88.5	6	2
4250A	520	524	460	457	97	6	96.6	6	2
5000A	520	604	460	537	97	6	93.75	7	2
6300A	520	732	460	665	97	6	86.25	9	3

Flexible Bağlantı



Flexible Bağlantı Barası	FB
--------------------------	----

ÖRNEK SİPARİŞ

1250 A Alüminyum
Flexible Bara
IP 55 4 İletken

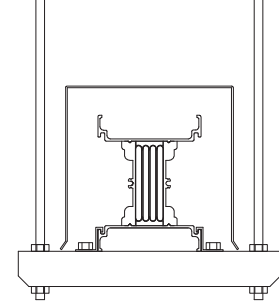
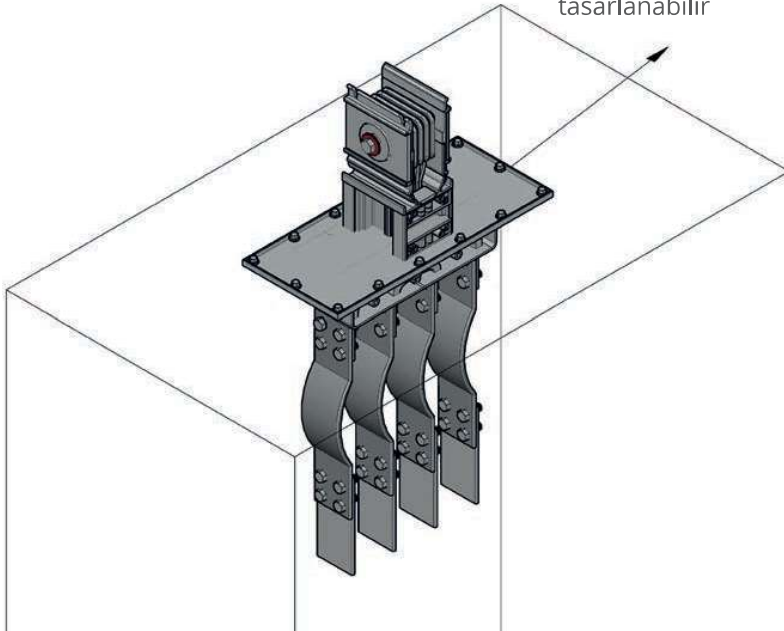
HP-KA125T2FB

FLEXIBLE BARASI CU			
AL		CU	
AMR	W	AMR	W
400A	300-450	550A	300-450
500A	300-450	650A	300-450
630A	300-450	800A	300-450
800A	300-450	1000A	300-450
1000A	300-450	1250A	300-450
1250A	300-450	1350A	300-450
1350A	300-450	1600A	300-450
1600A	300-450	2000A	300-450
2000A	300-450	2250A	300-450
2500A	300-450	2500A	300-450
2500A	300-450	2000A	300-450
3000A	300-450	2500A	300-450
3200A	300-450	3300A	300-450
4000A	300-450	3600A	300-450
5000A	300-450	4000A	300-450
6300A	300-450	4250A	300-450
		5000A	300-450
		6300A	300-450

Flexible

Titreşim iletimi önlemek için, transformatörü baranın bağlantı arabirimine mekanik olarak ayırmanın gerektiği durumlarda esnek örgü bağlantıları kullanılır.

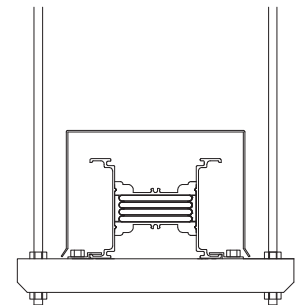
Fazlar arasındaki mesafe ihtiyaçlarınıza göre tasarlanabilir



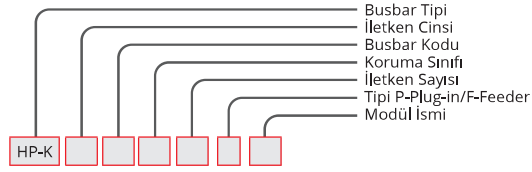
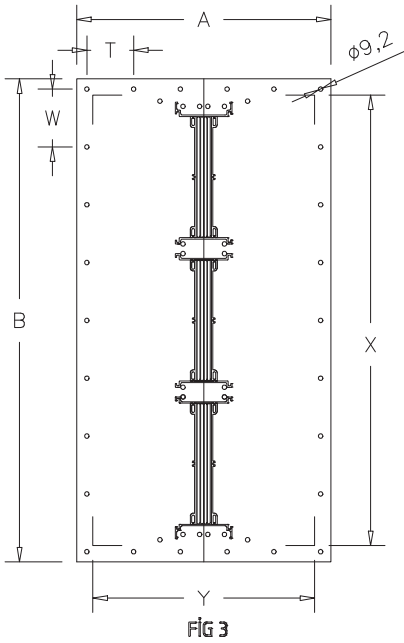
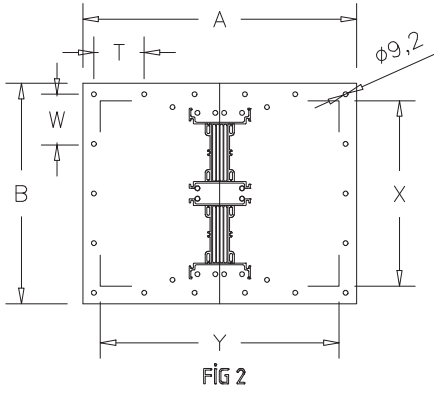
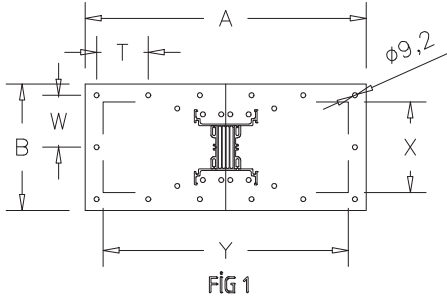
HP-K

Kanopi

IP55 koruma derecesinin yeterli olmadığı açık alanlarda kanopi sistemi kullanmak gerekir. Kanopi sisteminin uygulanması busbarın koruma derecesini değiştirmez.



Pano Kövrüklü Flans

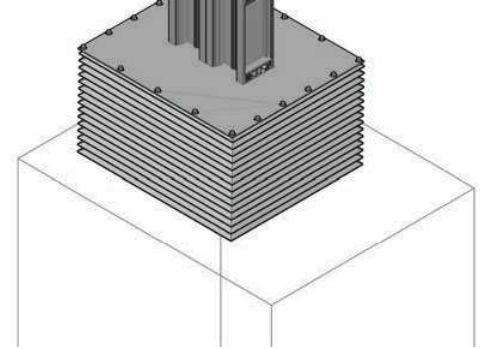


Pano Kövrük Flans	PKF
-------------------	-----

ÖRNEK SİPARİŞ

2500 A Alüminyum
Pano Kövrük
IP 55 4 İletken

HP-HA255T2R1PKF



BAĞLANTI ÜNİTESİ ÜST FLANJ ÖLÇÜLERİ (AL)

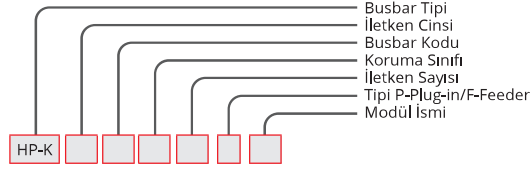
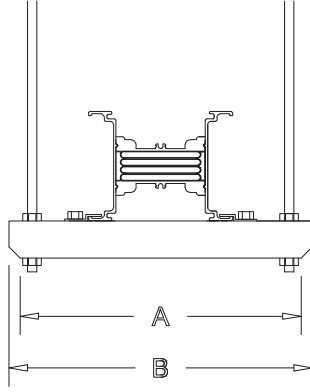
AMR.	A (mm)	B (mm)	Y (mm)	X (mm)	T (mm)	R	W (mm)	Ø9 MM R	FIG
400A	520	198	460	130	97	6	77.5	3	1
500A	520	198	460	130	97	6	77.5	3	1
630A	520	198	460	130	97	6	77.5	3	1
800A	520	212	460	145	97	6	85	3	1
1000A	520	237	460	170	97	6	97.5	3	1
1250A	520	267	460	200	97	6	112.5	3	1
1350A	520	282	460	215	97	6	120	3	1
1600A	520	317	460	250	97	6	91.65	4	1
2000A	520	357	460	290	97	6	78.75	5	1
2500A	520	407	460	340	97	6	91.25	5	1
2500A	520	424	460	357	97	6	95.6	5	2
3000A	520	485	460	418	97	6	88.5	6	2
3200A	520	524	460	457	97	6	96.5	6	2
4000A	520	604	460	537	97	6	112.5	6	2
5000A	520	704	460	637	97	6	132.5	6	2
6300A	520	852	460	785	97	6	101.25	9	3

BAĞLANTI ÜNİTESİ ÜST FLANJ ÖLÇÜLERİ (CU)

AMR.	A (mm)	B (mm)	Y (mm)	X (mm)	T (mm)	R	W (mm)	Ø9 MM R	FIG
550A	520	198	460	130	97	6	77.5	3	1
650A	520	198	460	130	97	6	77.5	3	1
800A	520	198	460	130	97	6	77.5	3	1
1000A	520	217	460	150	97	6	85	3	1
1250A	520	227	460	160	97	6	92.5	3	1
1350A	520	237	460	170	97	6	97.5	3	1
1600A	520	252	460	185	97	6	105	3	1
2000A	520	282	460	215	97	6	120	3	1
2250A	520	317	460	250	97	6	91.6	4	1
2500A	520	357	460	290	97	6	105	4	1
2000A	520	315	460	248	97	6	90.8	4	2
2500A	520	345	460	298	97	6	100.83	4	2
3300A	520	425	460	358	97	6	95.6	5	2
3600A	520	455	460	388	97	6	82.5	6	2
4000A	520	484	460	417	97	6	88.5	6	2
4250A	520	524	460	457	97	6	96.6	6	2
5000A	520	604	460	537	97	6	93.75	7	2
6300A	520	732	460	665	97	6	86.25	9	3

HP-K

Yatay Askı Takımı (U)

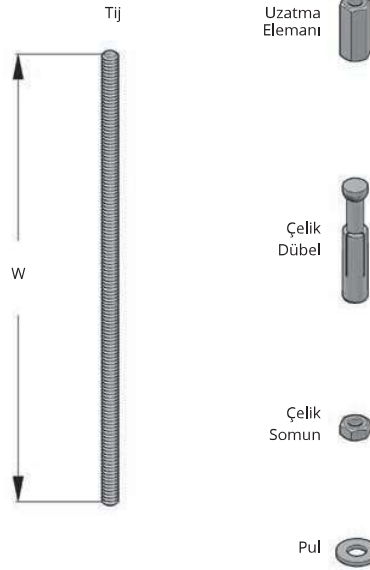
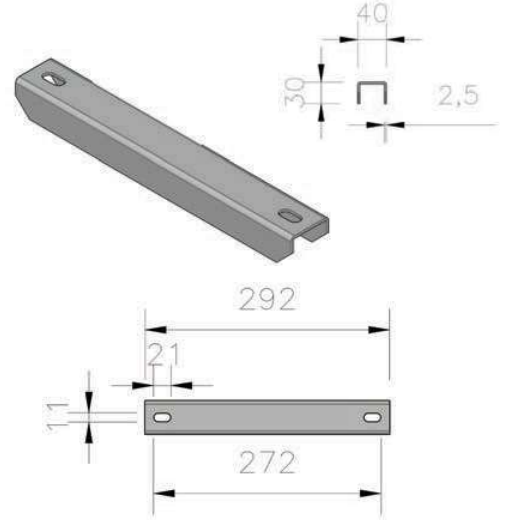


Özel Yatay Askı Takımı Yatay Uygulama	YUP
--	-----

ÖRNEK SİPARİŞ

5000 A Alüminyum
Yatay Askı
IP 55 4 İletken

HP-KA505T2YUP



BAĞLANTI ELEMANLARI		
Açıklama	W(mm)	Kodu
B-E 12 Tij Askı (M10)	500	BE101
B-E 12 Tij Askı (M10)	1000	BE102
B-E 14 Tij Askı (M12)	500	BE103
B-E 14 Tij Askı (M12)	1000	BE104
(M10) Uzatma Elemanı	-	BE105
(M12) Uzatma Elemanı	-	BE106
M 10 Çekmeli Dübel	-	BE107
M 12 Çekmeli Dübel	-	BE108
M 10 Çelik Somun	-	BE109
M 12 Çelik Somun	-	BE110
M 10 Pul	-	BE111
M 12 Pul	-	BE112

ÖZEL YATAY ASKI TAKIMI
YATAY UYGULAMA

	(AL)		(CU)		
	A	B	AMR	A	
400A	252	292	550A	252	292
500A	252	292	650A	252	292
630A	252	292	800A	252	292
800A	268	308	1000A	268	308
1000A	292	332	1250A	282	322
1250A	322	362	1350A	292	332
1350A	337	377	1600A	322	362
1600A	372	412	2000A	352	392
2000A	412	452	2250A	372	412
2500A	462	502	2500A	412	452
2500A	497	519	2000A	369	409
3000A	539	579	2500A	419	459
3200A	579	619	3300A	479	519
4000A	659	699	3600A	509	549
5000A	759	799	4000A	539	579
6300A	1056	1096	4250A	579	619
			5000A	659	699
			6300A	905	945

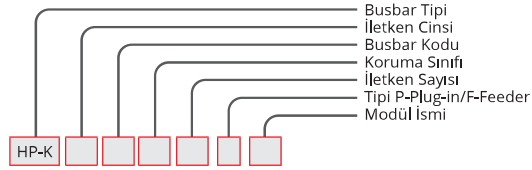
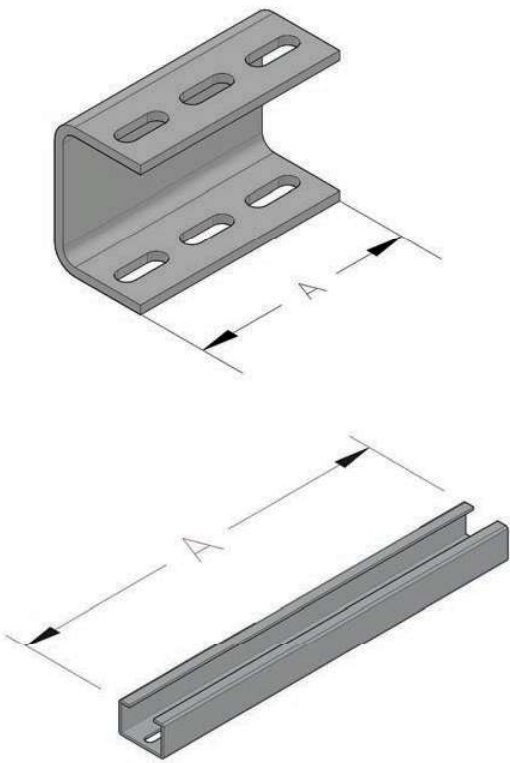
Matkap Ucu Çapı:

M10.....Ø14

M12.....Ø16

HP-K

Özel Yatay Askı (U)



Yatay Tavan Kiti	YTK
------------------	-----

ÖRNEK SİPARİŞ

1000 A Alüminyum
Yatay Tavan Kiti
IP 55 4 İletken

HP-KA105T2YTK

Yatay Askı Takımı Özel	YVA
------------------------	-----

ÖRNEK SİPARİŞ

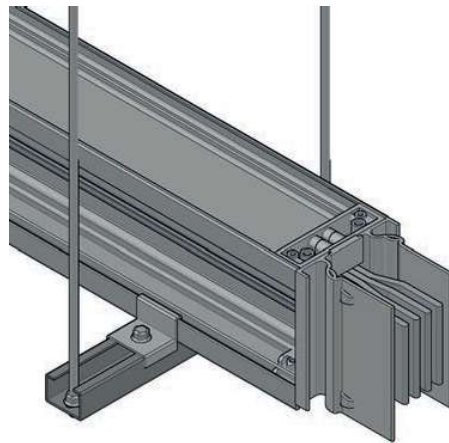
1000 A Alüminyum
Yatay Askı
IP 55 4 İletken

HP-KA105T2YVA

YATAY TAVAN BAĞLANTI KİTİ (U PROFİL)			
AL		CU	
AMR	A	AMR	A
400A	100	550A	100
500A	100	650A	100
630A	100	800A	100
800A	100	1000A	100
1000A	100	1250A	100
1250A	100	1350A	100
1350A	100	1600A	100
1600A	100	2000A	100
2000A	100	2250A	100
2500A	100	2500A	100
2500A	100	2000A	100
3000A	100	2500A	100
3200A	100	3300A	100
4000A	100	3600A	100
5000A	100	4000A	100
6300A	100	4250A	100
		5000A	100
		6300A	100

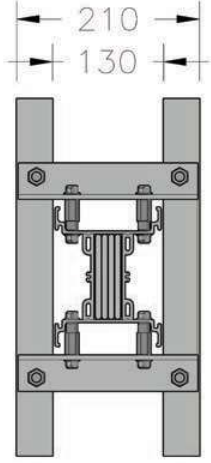
HP-K

YATAY ASKI TAKIMI YATAY ÖZEL (U PROFİL)			
AL		CU	
AMR	A	AMR	A
400A	252	550A	252
500A	252	650A	252
630A	252	800A	252
800A	267	1000A	267
1000A	292	1250A	282
1250A	322	1350A	292
1350A	337	1600A	307
1600A	372	2000A	337
2000A	412	2250A	372
2500A	462	2500A	412
2500A	479	2000A	369
3000A	539	2500A	419
3200A	579	3300A	479
4000A	659	3600A	509
5000A	759	4000A	539
6300A	907	4250A	579
		5000A	659
		6300A	907

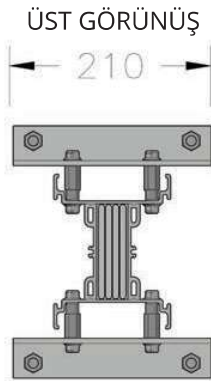


YATAY ASKI TAKIMI DİKEY ÖZEL (U PROFİL)			
AL		CU	
AMR	A	AMR	A
400A	355	550A	355
500A	355	650A	355
630A	355	800A	355
800A	355	1000A	355
1000A	355	1250A	355
1250A	355	1350A	355
1350A	355	1600A	355
1600A	355	2000A	355
2000A	355	2250A	355
2500A	355	2500A	355
2500A	355	2000A	355
3000A	355	2500A	355
3200A	355	3300A	355
4000A	355	3600A	355
5000A	355	4000A	355
6300A	355	4250A	355
		5000A	355
		6300A	355

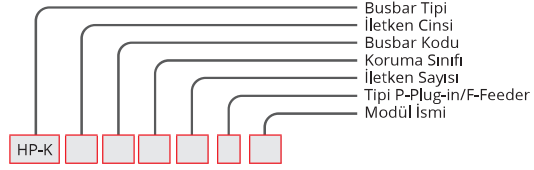
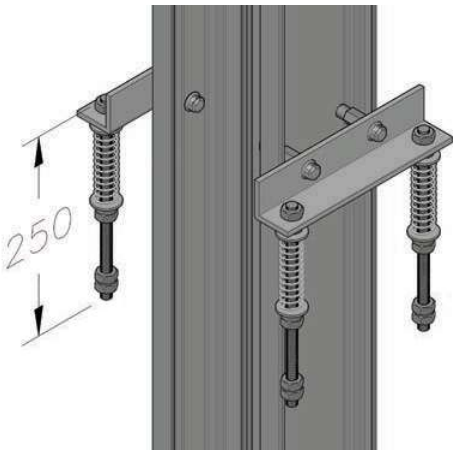
Sabit Şaft Askı Takımı



MÜŞTERİ TEMİN EDECEK
60x40 U PROFİL



YAN GÖRÜNÜŞ



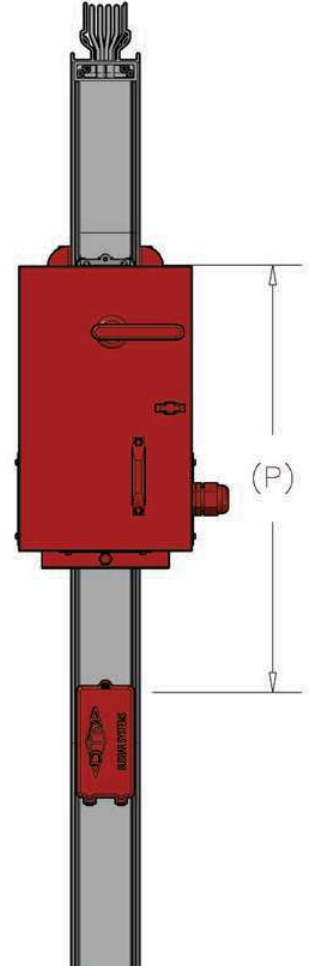
Şaft Askı Takımı	HPS
------------------	-----

ÖRNEK SİPARİŞ

1250 A Alüminyum
Şaft Askısı
IP 55 4 İletken

HP-KA125T2HPS

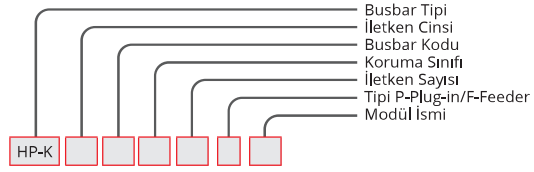
ŞAFT ASKI TAKIMI	
AMR	AMR
HPS04	HPS05
HPS05	HPS06
HPS06	HPS07
HPS08	HPS09
HPS10	HPS13
HPS12	HPS15
HPS14	HPS17
HPS16	HPS21
HPS20	HPS23
HPS25	HPS24
HPS26	HPS22
HPS30	HPS27
HPS32	HPS33
HPS40	HPS36
HPS50	HPS41
HPS63	HPS42
	HPS51
	HPS63



ÇIKIŞ ÜNİTESİ	MİNİMUM DELİK HATVESİ
AMR	P (mm)
50A-200A	650
400A	900
600A	1000
800A	1000
1000A	1300
1200A	1300

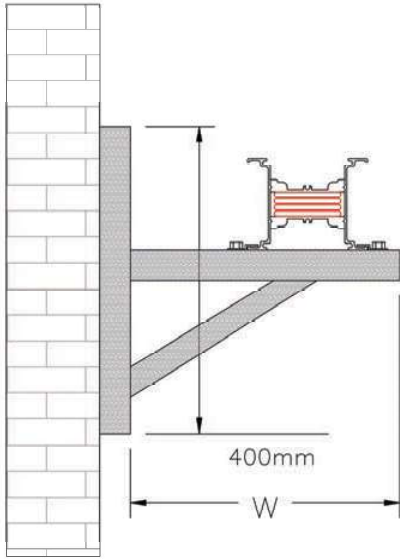
HP-K

Duvar Askı Takımı



Duvar Askı Takımı Yatay Uygulama	DYA
----------------------------------	-----

Duvar Askı Standart (YATAY)



ÖRNEK SİPARİŞ

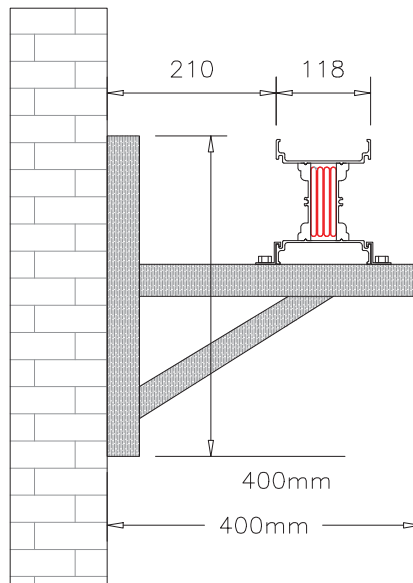
1600 A Alüminyum
Duvar Askısı
IP 55 4 İletken

HP-KA165T2DYA

DUVAR ASKI TAKIMI (YATAY)

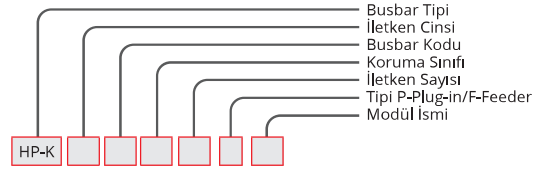
AL		CU	
AMR	W	AMR	W
400A	372	550A	372
500A	372	650A	372
630A	372	800A	372
800A	387	1000A	387
1000A	412	1250A	402
1250A	442	1350A	412
1350A	457	1600A	427
1600A	492	2000A	457
2000A	532	2250A	492
2500A	582	2500A	532
2500A	599	2000A	489
3000A	659	2500A	539
3200A	699	3300A	599
4000A	779	3600A	629
5000A	879	4000A	659
6300A	1027	4250A	699
		5000A	779
		6300A	879

Duvar Askı Standart (DİKEY)



HP-K

Yaylı Şaft Askı Takımı

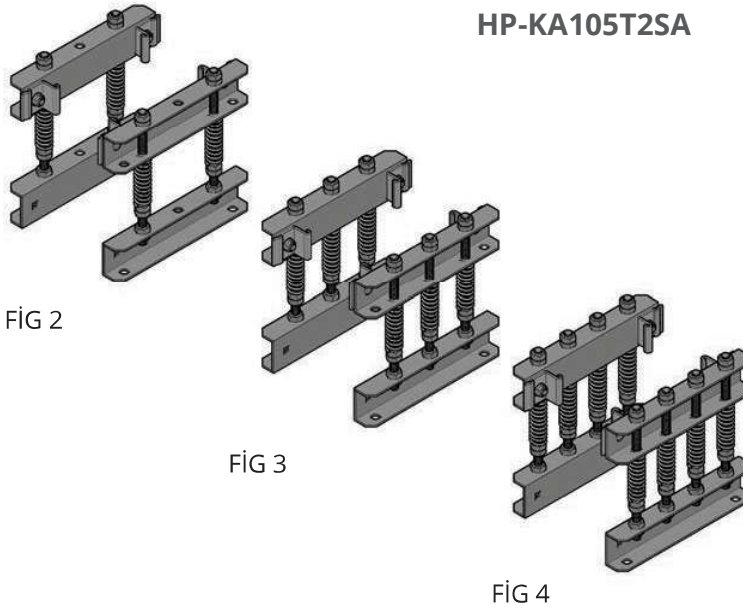


Yaylı Şaft Askı Takımı	SA
------------------------	----

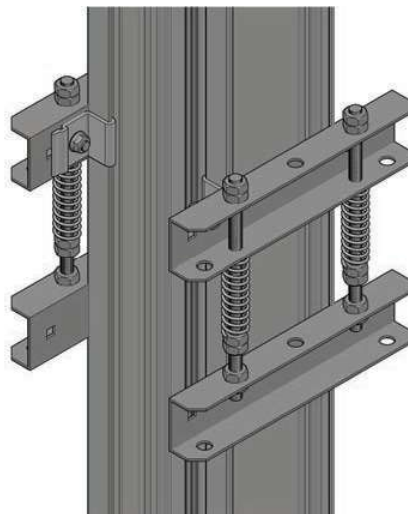
ÖRNEK SİPARİŞ

1000 A Alüminyum
Yaylı Askı
IP 55 4 İletken

HP-KA105T2SA

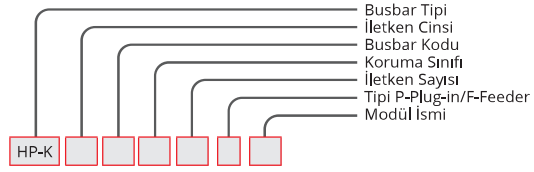
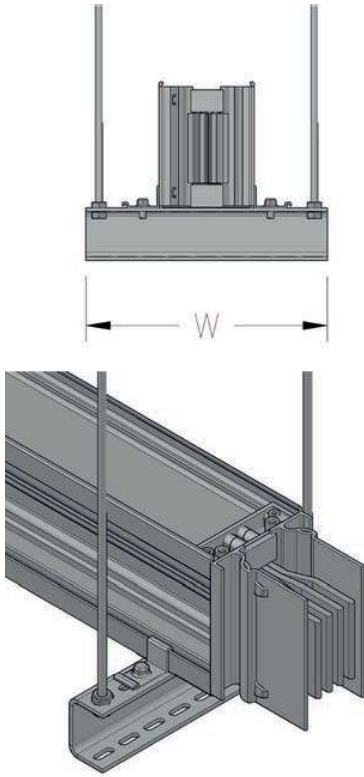


YAYLI ŞAFT ASKI BAĞLANTI FİGÜRLERİ			
AL		CU	
400A	FİG2	550A	FİG2
500A	FİG2	650A	FİG2
630A	FİG2	800A	FİG2
800A	FİG2	1000A	FİG2
1000A	FİG2	1250A	FİG3
1250A	FİG2	1350A	FİG3
1350A	FİG2	1600A	FİG3
1600A	FİG2	2000A	FİG3
2000A	FİG3	2250A	FİG3
2500A	FİG3	2500A	FİG3
2500A	FİG3	2000A	FİG4
3000A	FİG4	2500A	FİG4
3200A	FİG4	3300A	FİG4
4000A	FİG4	3600A	FİG4
5000A	FİG4	4000A	FİG4
6300A	FİG4	4250A	FİG4
		5000A	FİG4
		6300A	FİG4



HP-K

Yatay Askı Takımı



Yatay Askı Takımı
Dikey Uygulama

YUD

ÖRNEK SİPARİŞ

800 A Alüminyum
Yatay Askı
IP 55 4 İletken

HP-KA085T2YUD

YATAY ASKI TAKIMI
DİKEY UYGULAMA

AL		CU	
AMR	W	AMR	W
400A	300	550A	300
500A	300	650A	300
630A	300	800A	300
800A	300	1000A	300
1000A	300	1250A	300
1250A	300	1350A	300
1350A	300	1600A	300
1600A	300	2000A	300
2000A	300	2250A	300
2500A	300	2500A	300
2500A	300	2000A	300
3000A	300	2500A	300
3200A	300	3300A	300
4000A	300	3600A	300
5000A	300	4000A	300
6300A	300	4250A	300
		5000A	300
		6300A	300

Yatay Askı Takımı
Yatay Uygulama

YUY

ÖRNEK SİPARİŞ

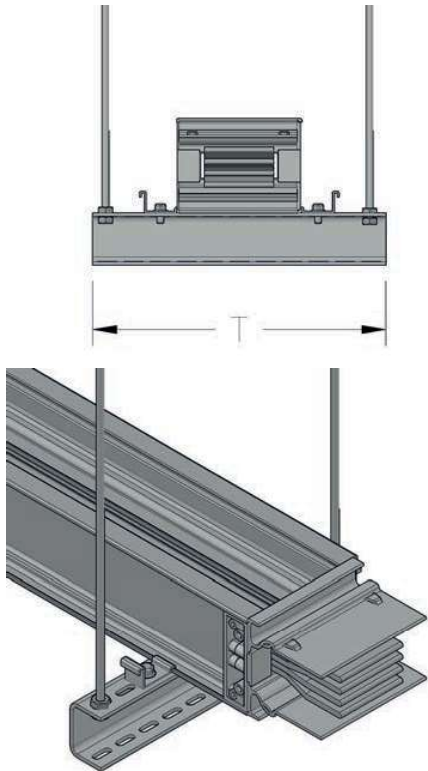
1000 A Alüminyum
Yatay Askı
IP 55 4 İletken

HP-KA105T2YUY

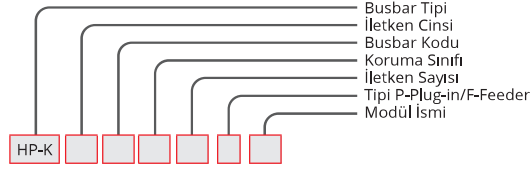
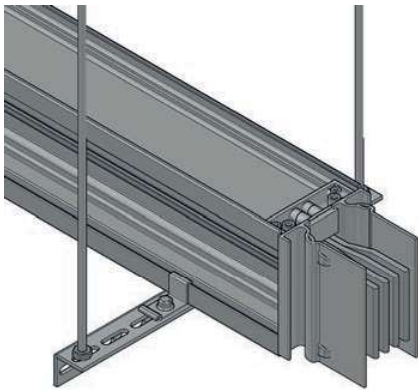
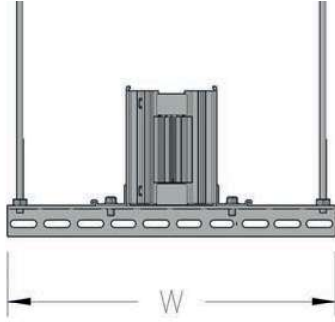
YATAY ASKI TAKIMI
YATAY UYGULAMA

AL		CU	
AMR	T	AMR	T
400A	252	550A	252
500A	252	650A	252
630A	252	800A	252
800A	267	1000A	267
1000A	292	1250A	282
1250A	322	1350A	292
1350A	337	1600A	307
1600A	372	2000A	337
2000A	412	2250A	372
2500A	462	2500A	412
2500A	479	2000A	369
3000A	539	2500A	419
3200A	579	3300A	479
4000A	659	3600A	509
5000A	759	4000A	539
6300A	907	4250A	579
		5000A	659
		6300A	907

HP-K



Yatay Askı Takımı (L)



Yatay Askı Takımı
Dikey Uygulama

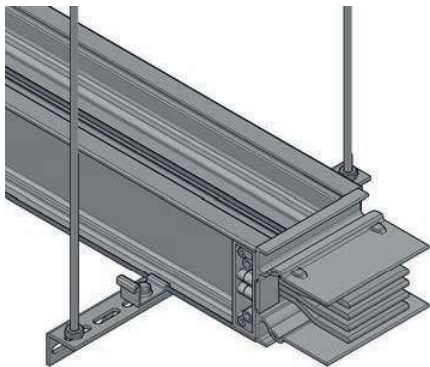
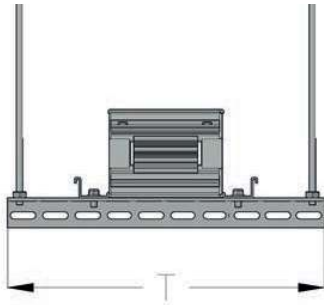
YLD

ÖRNEK SİPARİŞ

1350 A Alüminyum
Yatay Köşebent Askı
IP 55 4 İletken

HP-KA135T2YLD

YATAY ASKI TAKIMI DİKEY UYGULAMA (L KÖŞEBENT) 50X50			
AL		CU	
AMR	W	AMR	W
400A	300	550A	300
500A	300	650A	300
630A	300	800A	300
800A	300	1000A	300
1000A	300	1250A	300
1250A	300	1350A	300
1350A	300	1600A	300
1600A	300	2000A	300
2000A	300	2250A	300
2500A	300	2500A	300
2500A	300	2000A	300
3000A	300	2500A	300
3200A	300	3300A	300
4000A	300	3600A	300
5000A	300	4000A	300
6300A	300	4250A	300
		5000A	300
		6300A	300



Yatay Askı Takımı
Yatay Uygulama

YLY

ÖRNEK SİPARİŞ

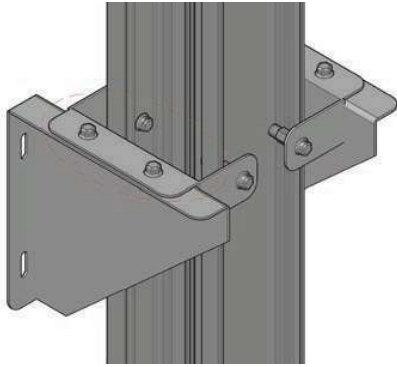
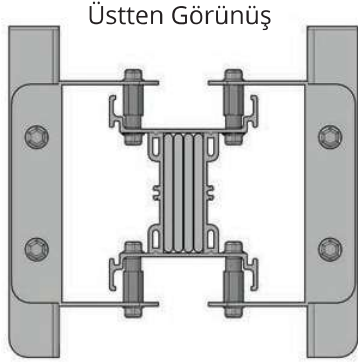
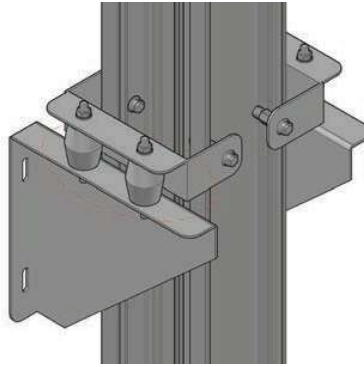
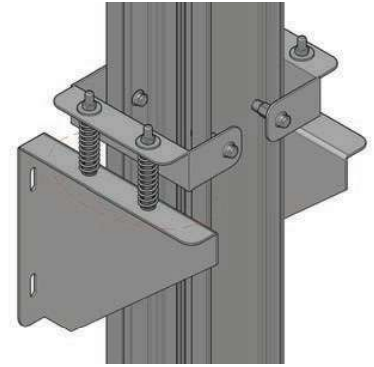
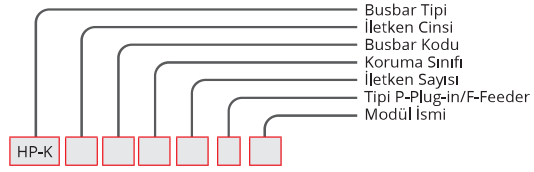
1600 A Alüminyum
Yatay Köşebent Askı
IP 55 4 İletken

HP-HA165T2YLY

YATAY ASKI TAKIMI YATAY UYGULAMA (L KÖŞEBENT) 50X50			
AL		CU	
AMR	T	AMR	T
400A	252	550A	252
500A	252	650A	252
630A	252	800A	252
800A	267	1000A	267
1000A	292	1250A	282
1250A	322	1350A	292
1350A	337	1600A	307
1600A	372	2000A	337
2000A	412	2250A	372
2500A	462	2500A	412
2500A	479	2000A	369
3000A	539	2500A	419
3200A	579	3300A	479
4000A	659	3600A	509
5000A	759	4000A	539
6300A	907	4250A	579
		5000A	659
		6300A	907

HP-K

Şaft Duvar Askı Takımı

(1)
Sabit(2)
Kauçuklu(3)
Yaylı

Şaft Duvar Askısı Takımı	SD
--------------------------	----

ÖRNEK SİPARİŞ

800 A Alüminyum
Yatay Askı
IP 55 4 İletken

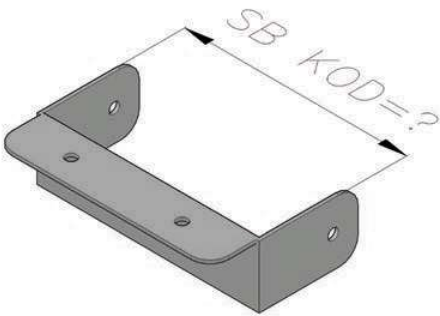
HP-KA085T2SD3

Şaft Busbar Bağlantı Elemanı	SB
------------------------------	----

ÖRNEK SİPARİŞ

1000 A Alüminyum
Şaft Bağlantı Elemanı
IP 55 4 İletken

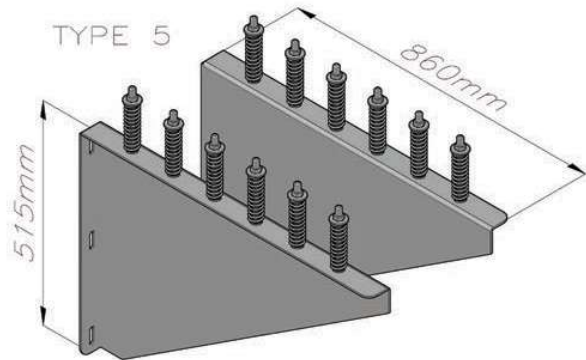
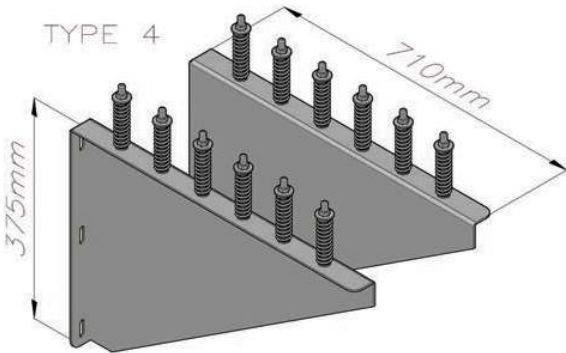
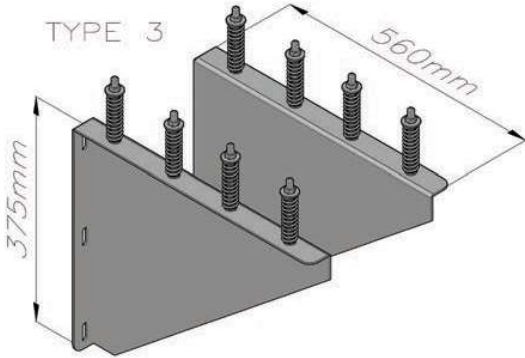
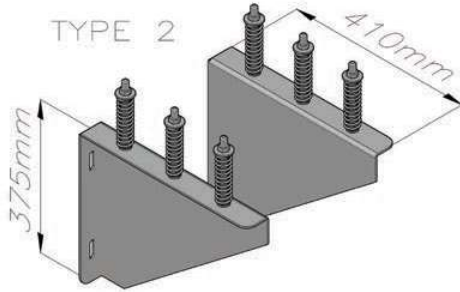
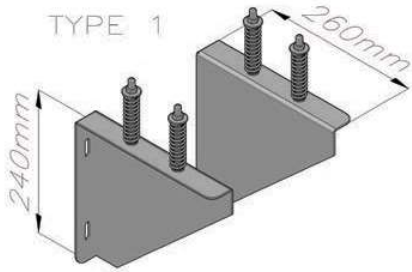
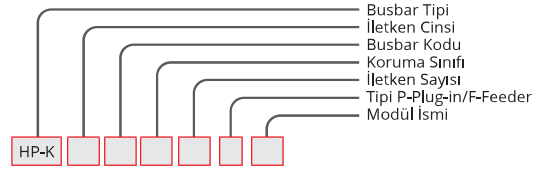
HP-KA105T2SBA5



ŞAFT BAĞLANTI ELEMANI (ÖZEL)

AL		CU	
AMR	KOD	AMR	KOD
400A	SBA1	550A	SBC1
500A	SBA2	650A	SBC2
630A	SBA3	800A	SBC3
800A	SBA4	1000A	SBC4
1000A	SBA5	1250A	SBC5
1250A	SBA6	1350A	SBC6
1350A	SBA7	1600A	SBC7
1600A	SBA8	2000A	SBC8
2000A	SBA9	2250A	SBC9
2500A	SBA10	2500A	SBC10
2500A	SBA11	2000A	SBC11
3000A	SBA12	2500A	SBC12
3200A	SBA13	3300A	SBC13
4000A	SBA14	3600A	SBC14
5000A	SBA15	4000A	SBC15
6300A	SBA16	4250A	SBC16
		5000A	SBC17
		6300A	SBC18

Şaft Duvar Askı Takımı



Şaft Duvar Askı Takımı TYPE

ÖRNEK SİPARİŞ

1000 A Alüminyum
Şaft Duvar Askı Takımı
IP 55 4 İletken

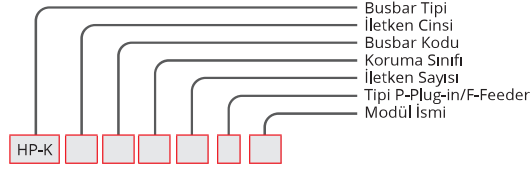
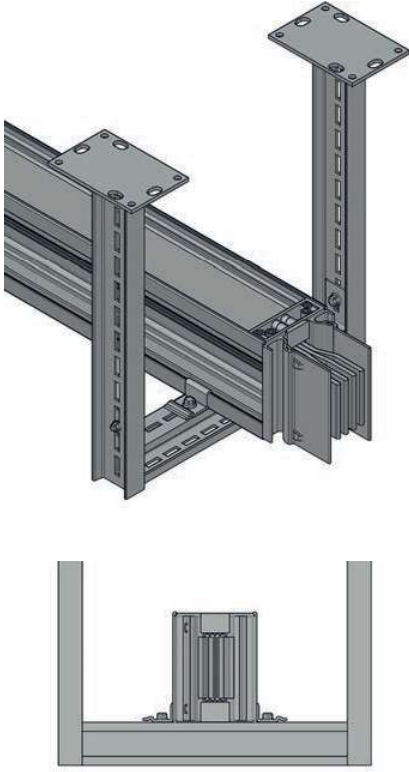
HP-KA105T2TYPE1

ŞAFT DUVAR ASKI TAKIMI TABLOSU

AL		CU	
AMR	TPYE	AMR	TPYE
400A	TYPE1	550A	TYPE1
500A	TYPE1	650A	TYPE1
630A	TYPE1	800A	TYPE1
800A	TYPE1	1000A	TYPE1
1000A	TYPE1	1250A	TYPE1
1250A	TYPE2	1350A	TYPE2
1350A	TYPE2	1600A	TYPE2
1600A	TYPE2	2000A	TYPE2
2000A	TYPE2	2250A	TYPE2
2500A	TYPE2	2500A	TYPE2
2500A	TYPE4	2000A	TYPE2
3000A	TYPE3	2500A	TYPE3
3200A	TYPE3	3300A	TYPE3
4000A	TYPE4	3600A	TYPE3
5000A	TYPE5	4000A	TYPE4
6300A	TYPE5	4250A	TYPE4
		5000A	TYPE5
		6300A	TYPE5

HP-K

Yatay NPI Askı Takımı

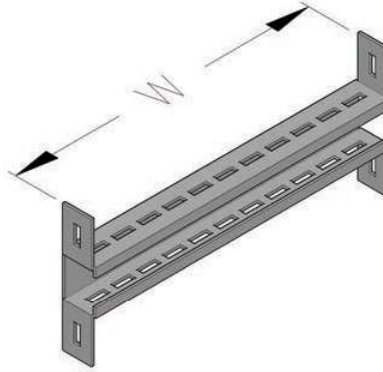


Yatay Askı Takımı Dikey Uygulama	YID
-------------------------------------	-----

ÖRNEK SİPARİŞ

800 A Alüminyum
Yatay Askı
IP 55 4 İletken

HP-KA085T2YID



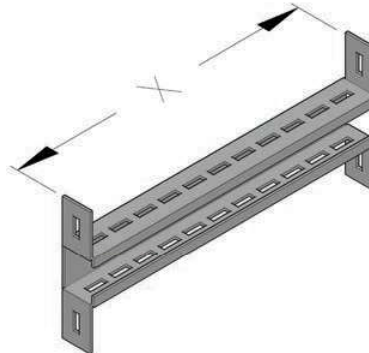
YATAY ASKI TAKIMI DİKEY UYGULAMA			
AL		CU	
AMR	W	AMR	W
400A	300	550A	300
500A	300	650A	300
630A	300	800A	300
800A	300	1000A	300
1000A	300	1250A	300
1250A	300	1350A	300
1350A	300	1600A	300
1600A	300	2000A	300
2000A	300	2250A	300
2500A	300	2500A	300
2500A	300	2000A	300
3000A	300	2500A	300
3200A	300	3300A	300
4000A	300	3600A	300
5000A	300	4000A	300
6300A	300	4250A	300
		5000A	300
		6300A	300

Yatay Askı Takımı Yatay Uygulama	YIY
-------------------------------------	-----

ÖRNEK SİPARİŞ

1000 A Alüminyum
Yatay Askı
IP 55 4 İletken

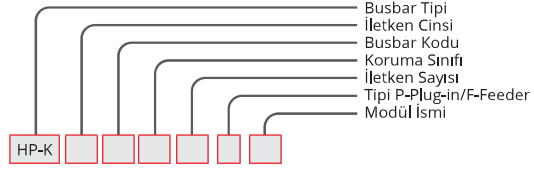
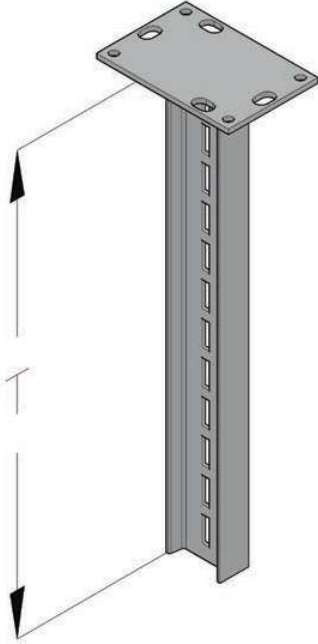
HP-KA105T2YIY



YATAY ASKI TAKIMI YATAY UYGULAMA			
AL		CU	
AMR	W	AMR	W
400A	252	550A	252
500A	252	650A	252
630A	252	800A	252
800A	267	1000A	267
1000A	292	1250A	282
1250A	322	1350A	292
1350A	337	1600A	307
1600A	372	2000A	337
2000A	412	2250A	372
2500A	462	2500A	412
2500A	479	2000A	369
3000A	539	2500A	419
3200A	579	3300A	479
4000A	659	3600A	509
5000A	759	4000A	539
6300A	907	4250A	579
		5000A	659
		6300A	907

HP-K

Tavan NPI Askı



Tavan Askı NPI	IYD
----------------	-----

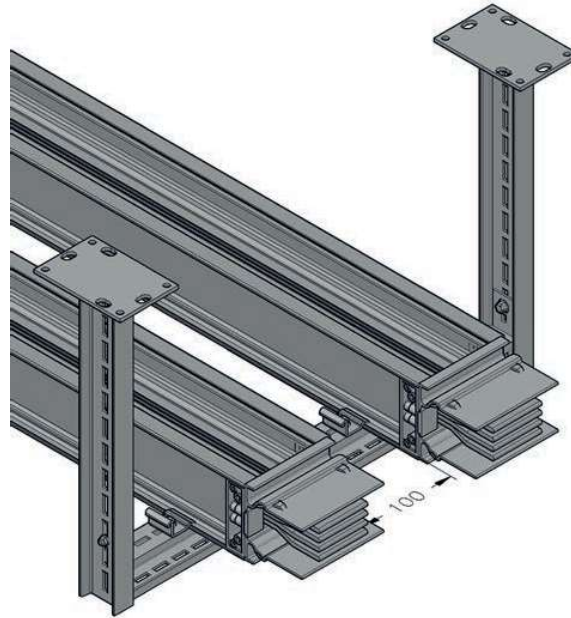
ÖRNEK SİPARİŞ

1600 A Alüminyum
Tavan NPI Askı
IP 55 4 İletken

HP-KA165T2IYD

NPI TAVAN BAĞLANTI ELEMANI

Açıklama	T (mm)	Kodu
NPI ASKI (5)	500	NPI5
NPI ASKI (10)	1000	NPI10
NPI ASKI (15)	1500	NPI15
NPI ASKI (20)	2000	NPI20



HP-K

TEKNİK TABLO & TECHNICAL TABLE (HP-K AL)

ALÜMİNYUM İLETKEN (AL)

Beyan Akımı	In	A	400	500	630	800	1000	
Busbar Kodu			HP-KA04	HP-KA05	HP-KA06	HP-KA08	HP-KA10	
Koruma Sınıfı	IP55							
Standartlar	IEC 61439-6 TS EN 61439-6 IEC 61439-1 TS EN 61439-1							
Maks.Beyan Çalışma Gerilimi	Ue	Vac	1000					
Beyan Darbe Dayanım Gerilimi	Uimp	kV	8					
Beyan Frekansı	f	Hz	50					
Beyan Yalıtım Geligirimi	Ui	V	1000	Katagori IV				
Mekanik Darbe Dayanımı (IK Kodu)	Plug-in Busbar IK10							
İnsanların Korunması İçin Tedbirler	Temel Koruma (TS HD 60364-4-41, madde A1)							
Beyan Kısa Süreli Akım (1s)	Icw	kA	15	18	25	35	60	
Beyan Tepe Dayanma Akımı	Ipk	kA	32	36	52,6	73,6	105,5	
Nötr İletkeni İçin Beyan Kısa Süreli Akım (1s)	Icw	kA	9,8	9,8	14	20	30,2	
Nötr İletkeni İçin Beyan Tepe Dayanma Akımı	Ipk	kA	17	17	30,5	44	64	
Koruma Devresi İçin Beyan Kısa Süreli Akım (1s)	Icw	kA	9,8	9,8	14	20	30,2	
Koruma Devresi İçin Beyan Tepe Dayanma Akımı	Ipk	kA	17	17	30,5	44	64	
20 °C İletken Sıcaklığında Direnç	R ₂₀	mΩ/m	0.280	0.236	0.155	0.110	0.080	
35 °C Ortam Hava Sıcaklığında Direnç	R	mΩ/m	0.310	0.264	0.174	0.140	0.090	
Sıcaklıktan Bağımsız Reaktans	X	mΩ/m	0.032	0.022	0.026	0.025	0.016	
20 °C İletken Sıcaklığında Empedans	Z ₂₀	mΩ/m	1.023	0.854	0.616	0.478	0.366	
35 °C Ortam Hava Sıcaklığında Empedans	Z ₃₅	mΩ/m	1.396	1.186	0.829	0.631	0.366	

TEKNİK TABLO & TECHNICAL TABLE (HP-K CU)

BAKIR İLETKEN (CU)

Beyan Akımı	In	A	550	650	800	1000	1250	1350	1600
Busbar Kodu			HP-KC05	HP-KC06	HP-KC07	HP-KC09	HP-KC13	HP-KC15	HP-KC17
Koruma Sınıfı	IP55								
Standartlar	IEC 61439-6 TS EN 61439-6 IEC 61439-1 TS EN 61439-1								
Maks.Beyan Çalışma Gerilimi	Ue	Vac	1000						
Beyan Darbe Dayanım Gerilimi	Uimp	kV	8						
Beyan Frekansı	f	Hz	50						
Beyan Yalıtım Geligirimi	Ui	V	1000	Katagori IV					
Mekanik Darbe Dayanımı (IK Kodu)	Plug-in Busbar IK10								
İnsanların Korunması İçin Tedbirler	Temel Koruma (TS HD 60364-4-41, madde A1)								
Beyan Kısa Süreli Akım (1s)	Icw	kA	25	25	40	50	60	60	80
Beyan Tepe Dayanma Akımı	Ipk	kA	50,5	50,5	85	104	132	132	175,5
Nötr İletkeni İçin Beyan Kısa Süreli Akım (1s)	Icw	kA	15,8	15,8	25	32	34	36	50
Nötr İletkeni İçin Beyan Tepe Dayanma Akımı	Ipk	kA	30	30	50,5	63,2	75,5	75,5	101
Koruma Devresi İçin Beyan Kısa Süreli Akım (1s)	Icw	kA	15,8	15,8	25	32	34	36	50
Koruma Devresi İçin Beyan Tepe Dayanma Akımı	Ipk	kA	30	30	50,5	63,2	75,5	75,5	101
20 °C İletken Sıcaklığında Direnç	R ₂₀	mΩ/m	0,125	0,102	0,077	0,058	0,046	0,040	0,035
35 °C Ortam Hava Sıcaklığında Direnç	R	mΩ/m	0,165	0,140	0,100	0,074	0,059	0,051	0,045
Sıcaklıktan Bağımsız Reaktans	X	mΩ/m	0,044	0,034	0,028	0,023	0,019	0,016	0,015
20 °C İletken Sıcaklığında Empedans	Z ₂₀	mΩ/m	0.587	0.491	0.395	0.297	0.252	0.200	0.170
35 °C Ortam Hava Sıcaklığında Empedans	Z ₃₅	mΩ/m	0.752	0.647	0.500	0.373	0.311	0.253	0.223

İşletme akımı Ib hesabı aşağıdaki formüle göre yapılır.		
$I_b = \frac{P \times F}{\sqrt{3} \times U_e \times \cos \varphi}$		
Göz önünde bulundurulması gereken parametreler		
P: Besleme yükünün toplam gücü F: Besleme yükü kat sayısı		
Besleme yükü kat sayısı gücün kullanıldığı yere göre değişkenlik göstermektedir. Her bir kullanım için hesaplanması gerekebilir. Aşağıdaki tabloda bazı kullanım amaçları ve kat sayılar verilmiştir.		
Kullanım yeri:	Kullanıcı Sayısı:	Kat Sayı:
Endüstriyel	1'den 10'a kadar	0,8-0,9
Endüstriyel	10'dan 20'ye kadar	0,7-0,8
Endüstriyel	20'den 40'a kadar	0,6-0,7
Servis	Büyük ofis büroları	0,7-0,8
Servis	Alışveriş merkezleri	0,8-0,9
U _e : İşletme gerilimi (V)		
Örnek: Kullanım yeri endüstriyel		
Kullanıcı sayısı 15		
Tek tip güç birimi 125kw		
Max. İşletme gerilimi 400V		
cosφ 0,95		
$I_b = \frac{P \times F}{\sqrt{3} \times U_e \times \cos \varphi}$		
Toplam güç 15x125=1875kw 1875000 (W) P		
Kat sayı: 0,8		
$I_b = \frac{1875000 \times 0,8}{1,73 \times 400 \times 0,95} = 2281 \text{ A}$		
Üretici firma olarak ileride güç artırımında göz önünde bulundurmak gerekir. Dolayısıyla %20 bir marjin fazlalığını almanız busbarınızı güvenli kılar.		
2281 A X 20% =2737 A		
Kullanılabilir akımlar 3200 A AL 3200 A CU		
Kullanım yerinin sıcaklık seviyesini kontrol etmek gerekir. Busbar iletkenleri günlük ortalama 40 °C ye göre dizayn edilmiştir. Sıcaklık artışına göre busbar bir üst seviyeye çekilmesi gerekir. Aşağıdaki uygulamaya bakalım.		
K : Ortam sıcaklığına göre düşürme kat sayısı		
40°	1	
45°	0,95	
50°	0,90	
55°	0,85	
60°	0,80	
65°	0,74	
70°	0,67	

Örnek : Ortalama (günlük) sıcaklık 60 °C Busbar	
İşletme akımı 2737 A verilmiştir. 60 °C sıcaklığa göre	
2737 A /0,80=3421 A	
Ortam sıcaklığı 60 °C ise iletkenler 4000 A seçilmelidir.	
Gerilim düşümü ΔV% hesabı aşağıdaki formüle göre yapınız.	
$\Delta V\% = D \times t \times I_b \times L / U_e \times 100$	
Ve aşağıdaki parametreler dikkate alınır.	
D: Yük dağılım faktörü, Besleme yönü ve noktasına göre değişen bir hat sayılır. Bu çarpan hızlı bir şekilde hesaplama yapmanızı sağlar.	
D=1 Tek taraftan besleme ve son noktada çıkış alma. D=0.5 Tek taraftan besleme ve eşit oranda çıkış alma. T : Birim gerilim düşümü değeri Tabloda (Sayfa 115) { $t = \sqrt{3} \times 1000 \times (R \times \cos \varphi + X \times \sin \varphi)$ } R : Direnç (mohm/m) X : Reaktans (mohm/m) Cos φ değerlerine göre (μV)1 ampere /m t cinsinden değerler verilmiştir.	
I _b : Tüm ekstra etkili yüklerin toplamı	
L: Busbar hattının toplam uzunluğu	
U _e : Besleme gerilimi	
Örnek: 4000 A Busbara ait hesaplama aşağıdaki gibidir. (Tek taraftan besleme son noktada çıkış alma)	
(L) Hat uzunluğu	100 mt
(I _b) Etkili yük	2400 A
U _e : Besleme gerilimi	400 V
Cos φ	0,80
(D) Yük dağıtım faktörü	1
(t) Birim gerilim düşümü değeri tablodan	29,06 (V) %10 ⁻⁶
(ΔV) Maksimum izin verilen gerilim düşümü	3%
$\Delta V\% = D \times t \times I_b \times L / U_e \times 100$	
$\Delta V\% = \frac{1 \times 29,06 \times 10^{-6} \times 2400 \times 100 \times 100}{400} = 1,74\%$	
Bulunan değer %3 'ten küçüktür. 4000 A Busbar seçimi gerilim düşümü hesabına göre uygundur.	

ALÜMİNYUM	400A	500A	630A	800A	1000A	1250A	1350A	1600A	2000A	2500A	2500A	3000A	3200A	4000A	5000A	6300A		
cosφ=0,70	414,72	346,73	242,65	200,25	128,64	98,39	86,24	66,80	58,32	51,04	44,95	40,07	36,42	26,71	23,06	18,20		
cosφ=0,75	438,76	367,66	255,45	210,20	135,04	102,45	89,79	69,95	60,57	52,94	46,76	41,88	38,15	27,92	24,19	19,15		
cosφ=0,80	462,26	388,21	267,80	219,71	141,17	106,22	93,07	72,31	62,63	54,67	48,44	43,60	39,79	29,06	25,26	20,07		
cosφ=0,85	485,20	408,38	279,71	228,79	147,02	109,70	96,10	74,79	64,49	56,23	49,98	45,20	41,35	30,14	26,28	20,95		
cosφ=0,90	507,03	427,79	290,71	237,01	152,31	112,59	98,61	76,88	65,98	57,44	51,24	46,61	42,73	31,07	27,20	21,76		
cosφ=0,95	526,65	445,68	299,91	243,50	156,50	114,30	100,08	78,21	66,71	57,96	51,95	47,59	43,77	31,73	27,90	22,44		
cosφ=1	536,30	456,72	301,02	242,20	155,70	110,72	96,88	76,12	64,01	55,36	50,17	46,71	43,25	31,14	27,68	22,49		
BAKIR	550A	650A	800A	1000A	1250A	1350A	1600A	2000A	2250A	2500A	2000A	2500A	3300A	3600A	4000A	4250A	5000A	6300A
cosφ=0,70	253,86	211,30	155,49	117,86	94,79	81,41	72,92	54,67	47,38	36,47	60,76	49,81	32,82	26,75	24,31	20,67	17,02	10,95
cosφ=0,75	264,33	220,47	161,72	122,28	98,25	84,44	75,51	56,83	49,20	37,68	63,01	51,80	33,94	27,61	25,17	21,28	17,54	11,21
cosφ=0,80	274,03	229,05	167,46	126,29	101,38	87,19	77,85	58,82	50,86	38,75	65,05	53,63	34,95	28,37	25,95	21,80	17,99	11,42
cosφ=0,85	282,98	237,04	172,72	129,91	104,18	89,67	79,93	60,64	52,37	39,69	66,88	55,31	35,83	29,03	26,64	22,23	18,37	11,57
cosφ=0,90	290,40	243,86	177,01	132,73	106,33	91,59	81,48	62,11	53,56	40,34	68,30	56,67	36,47	29,48	27,16	22,49	18,61	11,63
cosφ=0,95	294,77	248,32	179,37	133,95	107,16	92,40	82	62,89	54,13	40,45	68,89	57,42	36,62	29,51	27,33	22,40	18,58	11,47
cosφ=1	285,45	242,20	173,00	128,02	102,07	88,23	77,85	60,55	51,90	38,06	65,74	55,36	34,60	27,68	25,95	20,76	17,30	10,38

HP-K TEKNİK ÖZELLİKLER

- 1) İlgili Standart: IEC 61439-6 TSE 61439-6
- 2) Tüm akım kademeleri akredite edilmiş laboratuvarlarda tip testleri olarak yapılmıştır.
- 3) DTM Busbar sistemleri CE İşaretine ve ISO 9001, ISO 14001 kalite sistemine sahiptir.
- 4) İzolasyon ve işletme gerilimi 1000V ortam sıcaklığı max 40° iken max sıcaklık artışı 95 K olmalıdır.
- 5) Busbar gövdeleri 2,7 mm ekstrüzyon alüminyum profilden imalat edilir ve renk RAL 7038 toz boya ile boyanır.
- 6) İletkenler çift katmanlı epoksi boya sonrası B Sınıfı Mylar film ile kaplanır.
- 7) İletkenler EC-Grade olup Alüminyumdan 34 m/mm² Bakırda ise 56 m/mm² ohm'dır.
- 8) Koruma sınıfı IP 55/ IP 65 opsiyonel olarak üretilebilir.
- 9) Ek noktalarındaki Bolt On tipi Çıkış kutusu max. 1000A'dır.
- 10) İletken uçları kalay kaplı olup Çıkış kutusu kontak elemanları gümüş kaplanır.

Teknik Datalar

ELEKTRİKSEL KARAKTERİSTİK DEĞERLERİ

60hz. için sonuç 0,83 ile çarpılır.

$$DV\% = \frac{D \times t \times I_b \times L}{U_e} \times 100$$

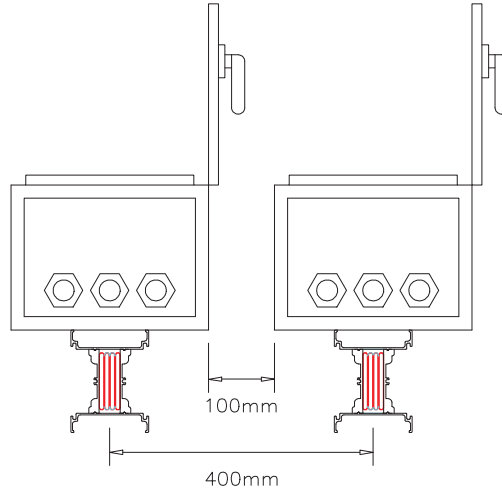
ALÜMİNYUM

Nominal	Empedans x 10-3 Ω/m faz nötr arası			Güç faktörü %								
	R	X	Z	1	0,9	0,8	0,7	0,6	0,5	0,4	0,3	
Akım												
400A	6,99	3,9	8,01	9,67	11,1	11	10,6	10,1	9,51	8,81	8,05	
500A	6,99	3,9	8,01	9,67	11,1	11	10,6	10,1	9,51	8,81	8,05	
630A	6,99	3,9	8,01	9,67	11,1	11	10,6	10,1	9,51	8,81	8,05	
800A	6,5	2,31	6,9	11,2	11,2	11,4	10,7	9,94	9,08	8,16	7,18	
1000A	5,2	2,07	5,6	10,7	11,5	11,2	10,6	9,91	9,11	8,25	7,33	
1250A	3,5	1,72	3,9	8,17	11,3	12	12,2	12,2	12	11,6	11,1	
1350A	3,1	1,62	3,5	8,58	11,9	12,7	12,9	12,9	12,7	12,3	11,8	
1600A	2,5	1,28	2,9	8,65	9,71	9,57	9,21	8,73	8,16	7,51	6,81	
2000A	1,9	0,43	1,95	8,21	8,2	7,68	7,08	6,41	5,71	4,99	4,23	
2500A	1,5	0,68	1,65	7,78	8,54	8,34	7,96	7,49	6,94	6,34	5,7	
2500A	1,4	0,14	1,45	9,68	9,14	8,33	7,47	6,58	5,68	4,76	3,83	
3000A	1,15	0,37	1,21	6,03	6,90	7,74	8,52	9,24	9,87	10,34	9,94	
3200A	1,02	0,33	1,08	6,49	7,43	8,32	9,15	9,92	10,58	11,08	10,63	
4000A	5,2	2,07	5,6	10,7	11,5	7,68	7,08	6,41	5,71	4,99	4,23	
5000A	2,5	1,28	2,9	8,65	9,71	11,4	10,7	9,94	9,08	8,16	7,18	
6300A	3,5	1,8	3,5	8,65	9,71	11,4	10,7	9,94	9,08	8,16	7,18	

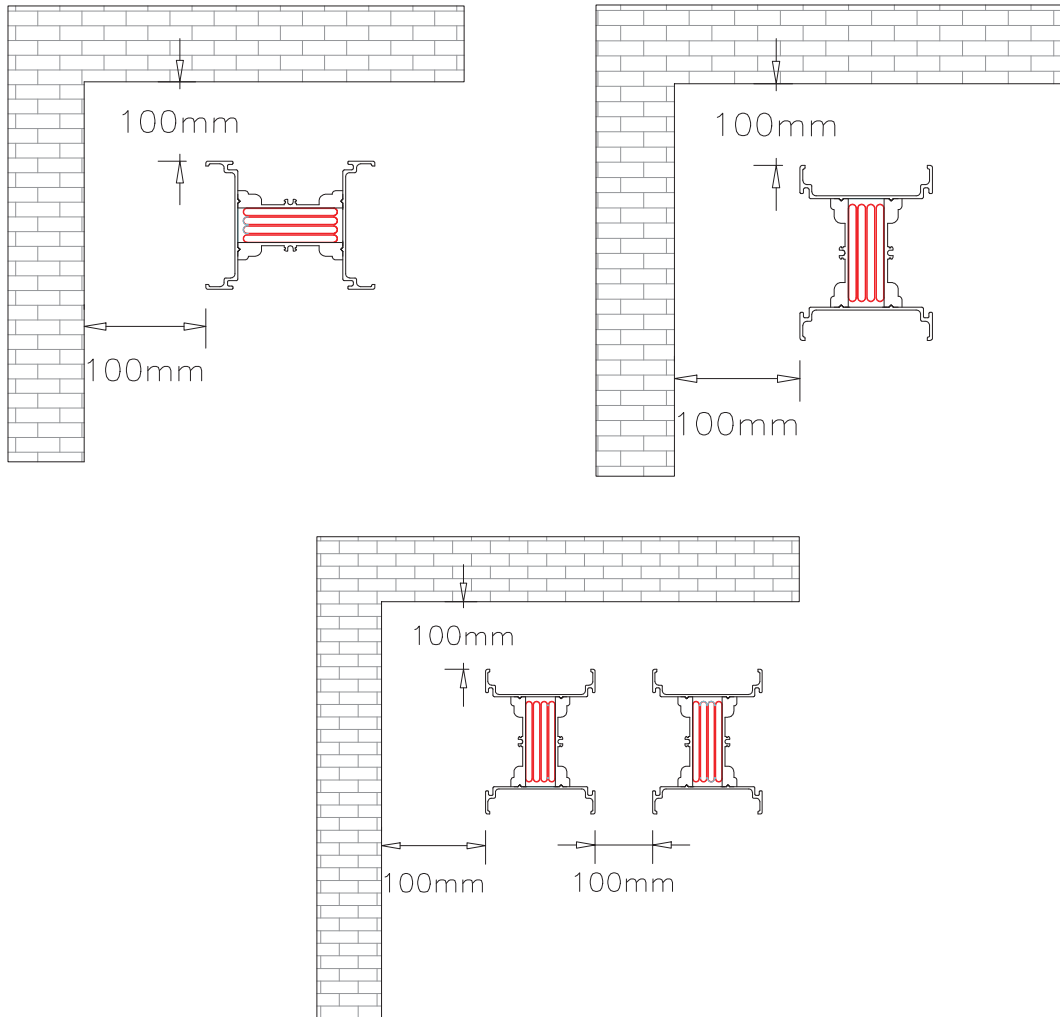
BAKIR

Nominal	Empedans x 10-5 Ω/m faz nötr arası			Güç faktörü %								
	R	X	Z	1	0,9	0,8	0,7	0,6	0,5	0,4	0,3	
Akım												
550A	8,91	4,12	9,01	11,1	12,4	12,4	12,7	12,6	12,3	12,9	12,2	
650A	8,91	4,12	9,01	11,1	12,4	12,4	12,7	12,6	12,3	12,9	12,2	
800A	8,91	4,12	9,01	11,1	12,4	12,4	12,7	12,6	12,3	12,9	12,2	
1000A	6,1	2,24	6,5	8,44	8,15	7,68	7,51	7,92	8,01	8,12	7,98	
1250A	4,5	2,98	5,4	7,47	8,21	7,41	7,31	7,81	8,13	8,1	7,82	
1350A	4,1	1,85	4,5	6,22	8,29	7,12	7,12	7,51	8,53	10,1	8,9	
1600A	3,3	1,88	3,8	5,25	8,31	7,01	6,91	7,35	8,51	9,25	9,12	
2000A	2,5	1,61	3,01	4,16	8,01	6,98	6,15	7,12	7,03	8,63	10,1	
2250A	2	1,13	2,3	3,18	8,11	7,11	6,03	7,09	6,9	7,61	5,72	
2500A	1,5	1,08	1,85	2,56	8,61	7,05	6,19	7,38	7,12	6,98	4,02	
2000A	1,3	0,74	1,5	2,07	8,55	7,81	6,25	7,49	6,01	5,91	5,51	
2500A	1	0,45	1,1	1,52	8,38	7,03	6,12	7,01	5,15	4,51	3,41	
3300A	0,80	0,45	0,91	6,92	7,57	8,17	8,69	9,11	9,41	9,48	8,02	
3600A	0,62	0,35	0,71	6,71	7,34	7,91	8,42	8,83	9,12	9,18	8,02	
4000A	5,2	2,07	5,6	10,7	11,5	8,33	7,47	6,58	5,68	4,76	3,83	
4250A	2,5	1,28	2,9	8,65	9,71	7,68	7,08	6,41	5,71	4,99	4,23	
5000A	1,4	0,14	1,45	9,68	9,14	9,57	9,21	8,73	8,16	7,51	6,81	
6300A	6,5	2,31	6,9	11,2	11,2	11,4	10,7	9,94	9,08	8,16	7,18	

Busbar Arası Uzaklığı



Busbar Şaft İçindeki Yerleşimi



ALÜMİNYUM BUSBAR EBAT VE AĞIRLIKLARI

AMPER SINIFI	BUSBAR MM			İLETKEN/KESİT				FEEDER KG/MT		
	W		H	MM			FIG.	3p3w+pe	3p4w+pe	
400A	118	X	102	1	6	X	25	1	5.87	6.22
500A	118		102				30	1	6.18	6.61
630A	118		102				40	1	6.82	7.49
800A	118		118				55	1	8.13	8.93
1000A	118		142				80	1	10.25	11.25
1250A	118		172				110	1	12.66	13.84
1350A	118		187				125	1	13.86	15.06
1600A	118		222				160	1	16.67	19.17
2000A	118		262				200	1	19.90	23
2500A	118		312				250	1	23.89	27.81
2500A	118		329				110	2	24.73	28.16
3000A	118		389				140	2	29.58	33.95
3200A	118		429				160	2	32.76	37.76
4000A	118		509				200	2	39.21	45.47
5000A	118		609				250	2	40.90	47.8
6300A	118		757				200	3	61.05	70.2

BAKIR BUSBAR EBAT VE AĞIRLIKLARI

AMPER SINIFI	BUSBAR MM			İLETKEN/KESİT				FEEDER KG/MT		
	W		H	MM			FIG.	3p3w+pe	3p4w+pe	
550A	118	X	102	1	6	X	25	1	9.3	10.55
650A	118		102				30	1	10.35	11.84
800A	118		102				40	1	12.34	14.32
1000A	118		118				55	1	15.44	15.7
1250A	118		132				70	1	20.5	23.62
1350A	118		142				80	1	21.68	25.78
1600A	118		157				95	1	25	29
2000A	118		187				125	1	31.83	38.27
2250A	118		222				160	1	39.72	48
2500A	118		262				200	1	48.76	59.15
2000A	118		219				55	1	31.65	35.34
2500A	118		249				70	2	38.71	45.87
3300A	118		329				110	2	56.4	67.73
3600A	118		359				125	2	63.1	76.1
4000A	118		389				140	2	69.87	84.33
4250A	118		429				160	2	78.95	95.5
5000A	118		509				200	2	97.03	117.75
6300A	118		636				160	3	145.3	176.35

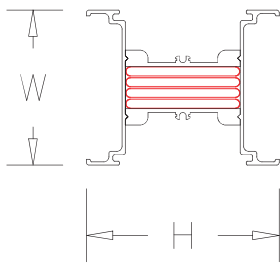


FIG 1

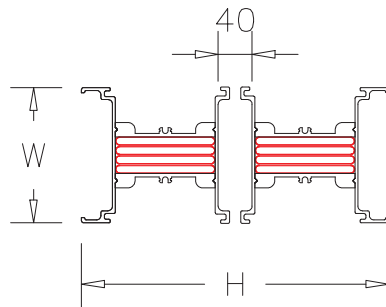


FIG 2

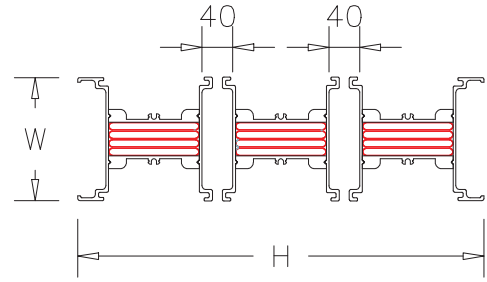


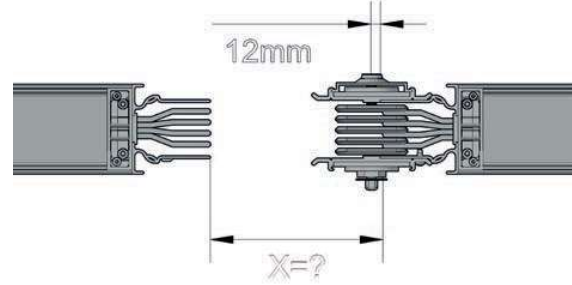
FIG 3

Ara Boy Ölçü

İKİ BUSBARIN EKLEME ÖLÇÜLERİ

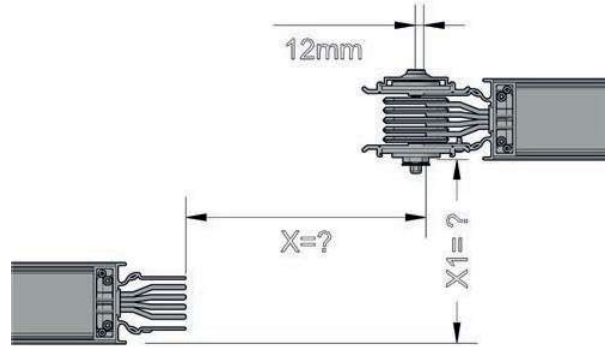
X: ölçülen uzunluk
(İLETLERİN UCU DİĞER İLETKEN UCU)

Örnek
X=1000 mm Ek blok aralığı 24 mm'dir.
1000-24=976 mm
Sipariş ölçüsü: 976mm



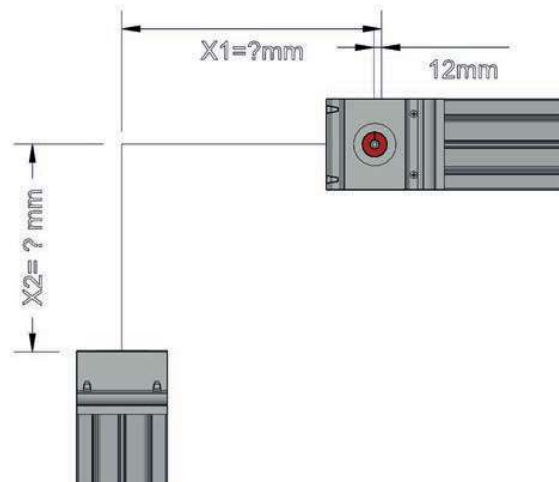
ÇİFT DİKEY DİRSEK ÖLÇÜ ALMA

X Ölçüleri Ek blok = 24 mm
X1 Ölçüsü busbar gövde kenarından
diğer busbar gövde kenarı olmak
üzere ölçüsü alınmalıdır.

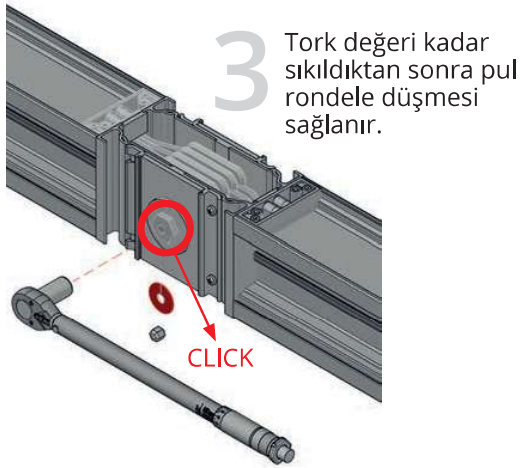
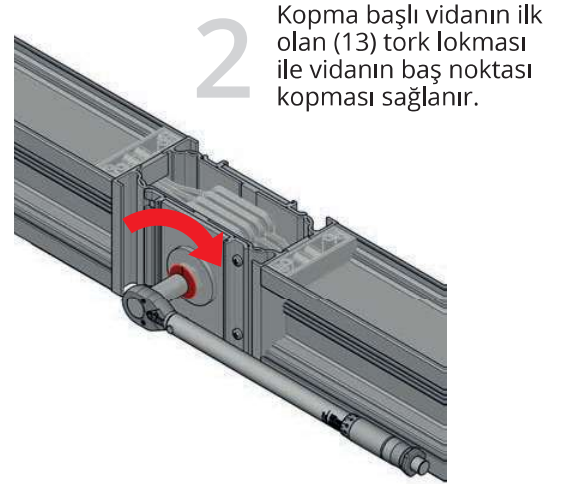
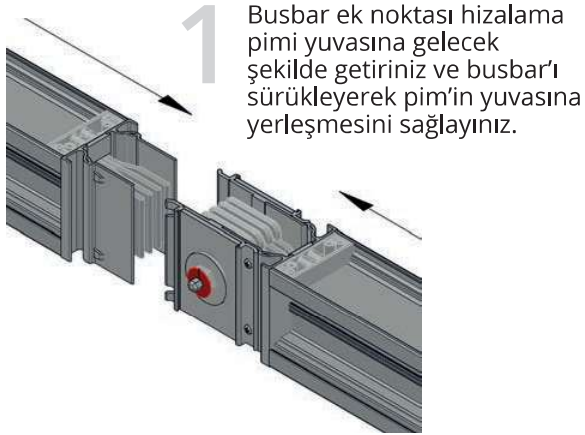


YATAY DİRSEK ÖLÇÜ ALMA

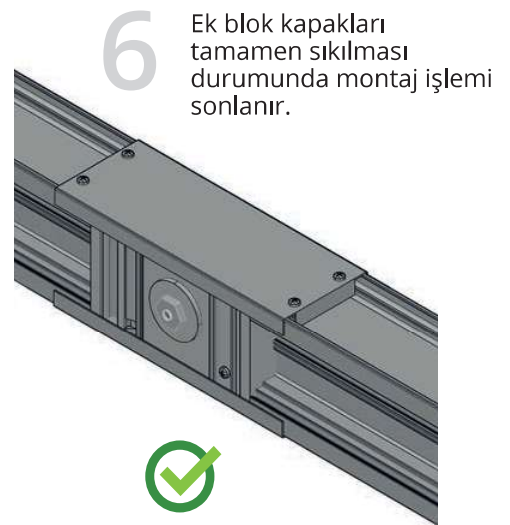
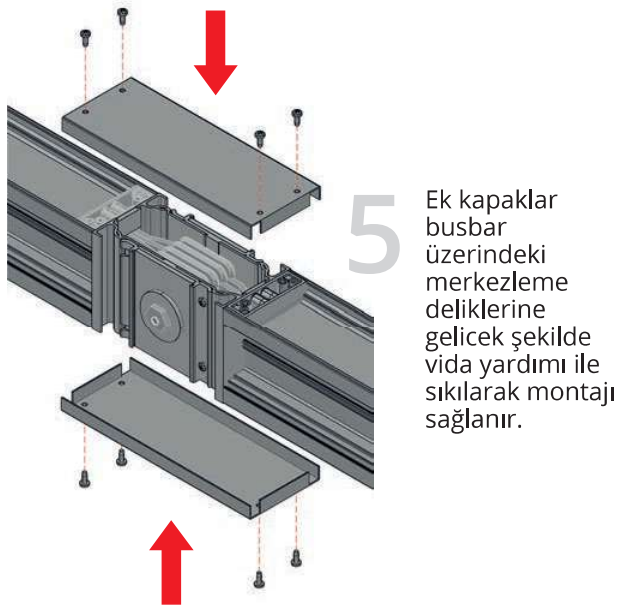
X Ölçüleri Ek blok = 24 mm
X1 Ölçüsü busbar gövde merkezinden
diğer busbar gövde merkezi olmak
üzere ölçüsü alınmalıdır.



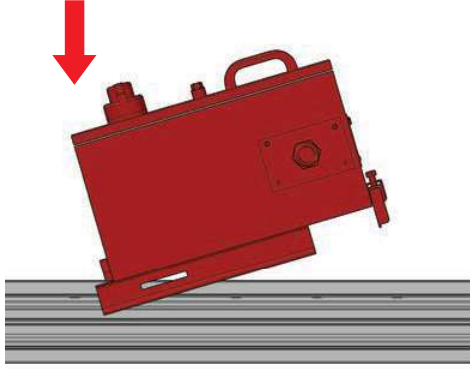
Ek Montaj Şekli



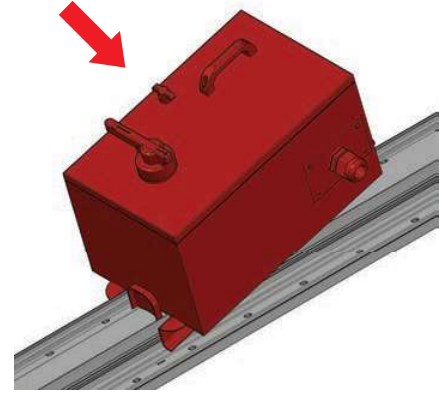
EK BLOK SIKMA DEĞERİ:
60 lbft (80 Nm)



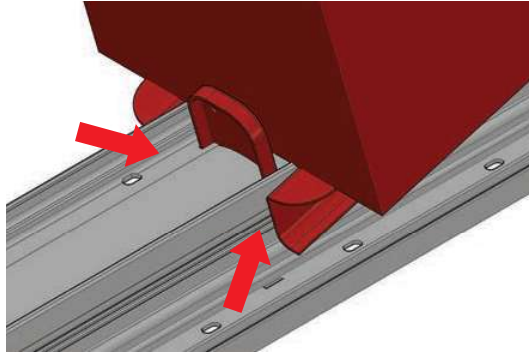
Çıkış Kutusu Montaj Şekli



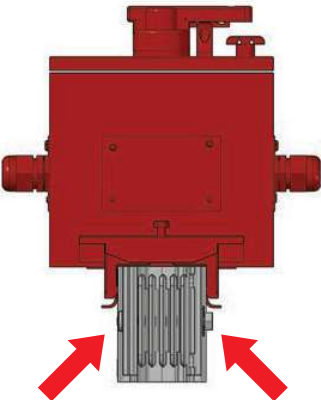
1 Kutu montaj edilirken çıkış kutusunun alt giriş kısmındaki kancaya dikkat ederek gövdeye montaj ediniz.



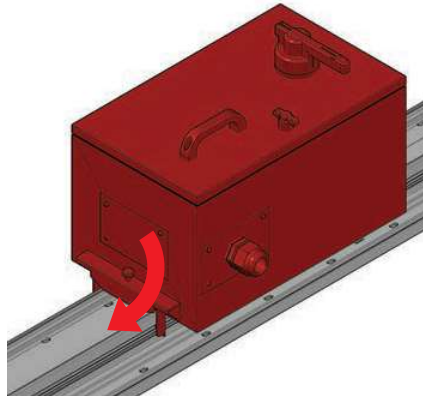
2 Çıkış kutusu üstten bastırılarak busbar'a oturması sağlanır.



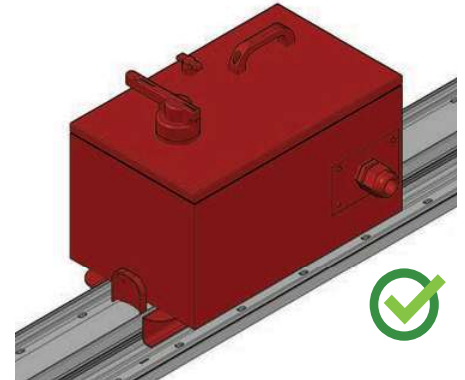
3 Çıkış kutusunun busbar gövdesine kanca sistemi yardımıyla takılmasını kontrol ediniz.



4 Kutusunun busbar gövdesine kelepçe sistemi yardımıyla vidalanarak montajı sağlanır.



5 Kelepçe sıkılarak gövdeye sabitlenir.

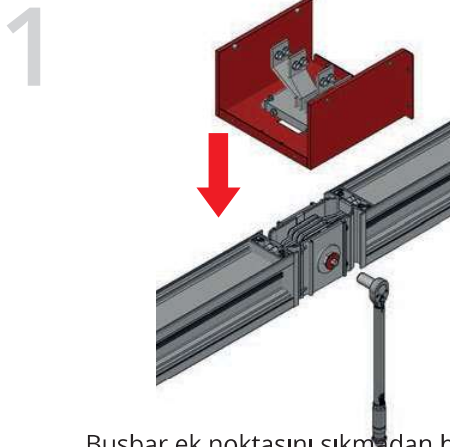


6 Çıkış Kutusu özel mekanizma yoluyla devreye alınız. Mekanizma (OFF) da iken Kapak kapatılır (ON) konumunda iken enerji verilir.

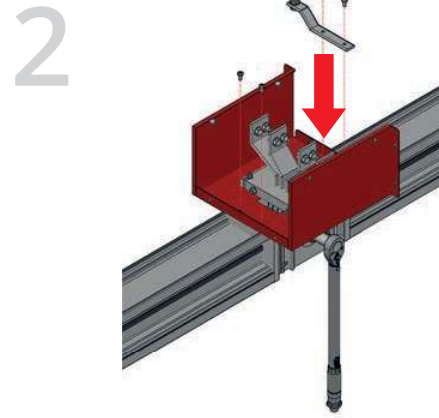
NOT: Emniyet nedeniyle (ON) konumunda kutu kapağı mekanizma nedeniyle açılmasını engellenir.

HP-K

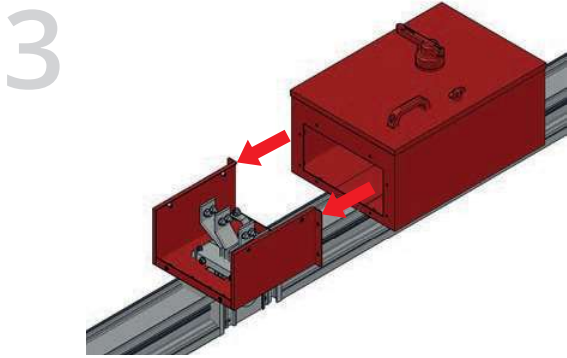
Bolt-On Montaj Şekli



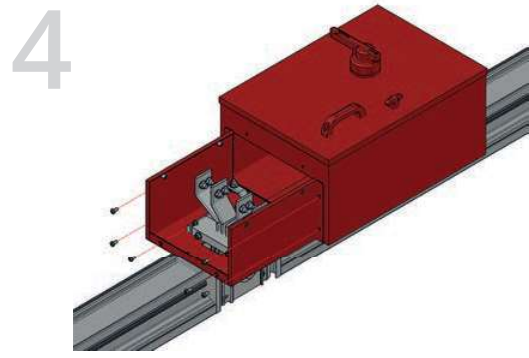
Busbar ek noktasını sıkmadan bolt-on kutusunu ek noktaya gelecek şekilde merkezine getiriniz ardından kutuyu yerleştirerek ek bloğu sıkınız.



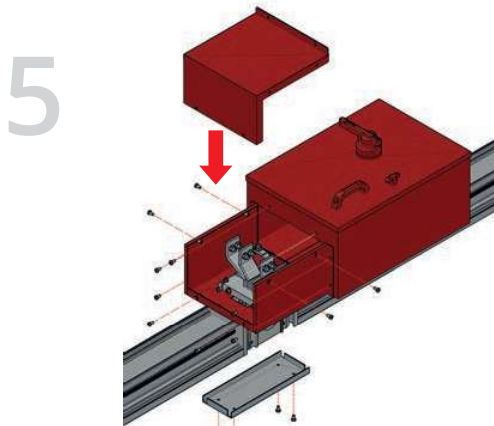
Ek yerine bolt-on kutusunu sıkıldıktan sonra topraklama iletkenini şekilde görüldüğü gibi monte ediniz.



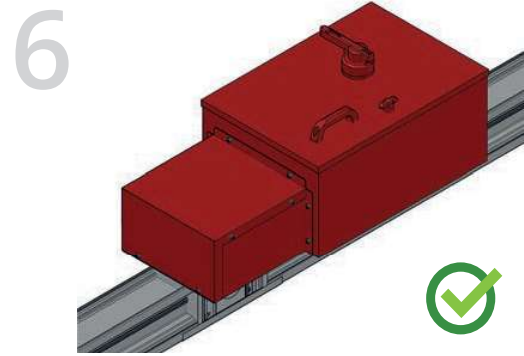
Bolt-on montajını tamamlamak için ek kutusunu busbar üzerine gelecek şekilde oturtup ek noktaya doğru kaydırınız.



Ek kutusunu ve bolt-on arasını M6x12 vida ile sıkıştırınız.



Bolt-on kapağını montaj ediniz. Ardından busbar ek kapağını bağlayınız. M6x12 vida ile sıkıştırınız.



Bolt-on kapağının montajı ardından montaj işlemi sonlanır.