



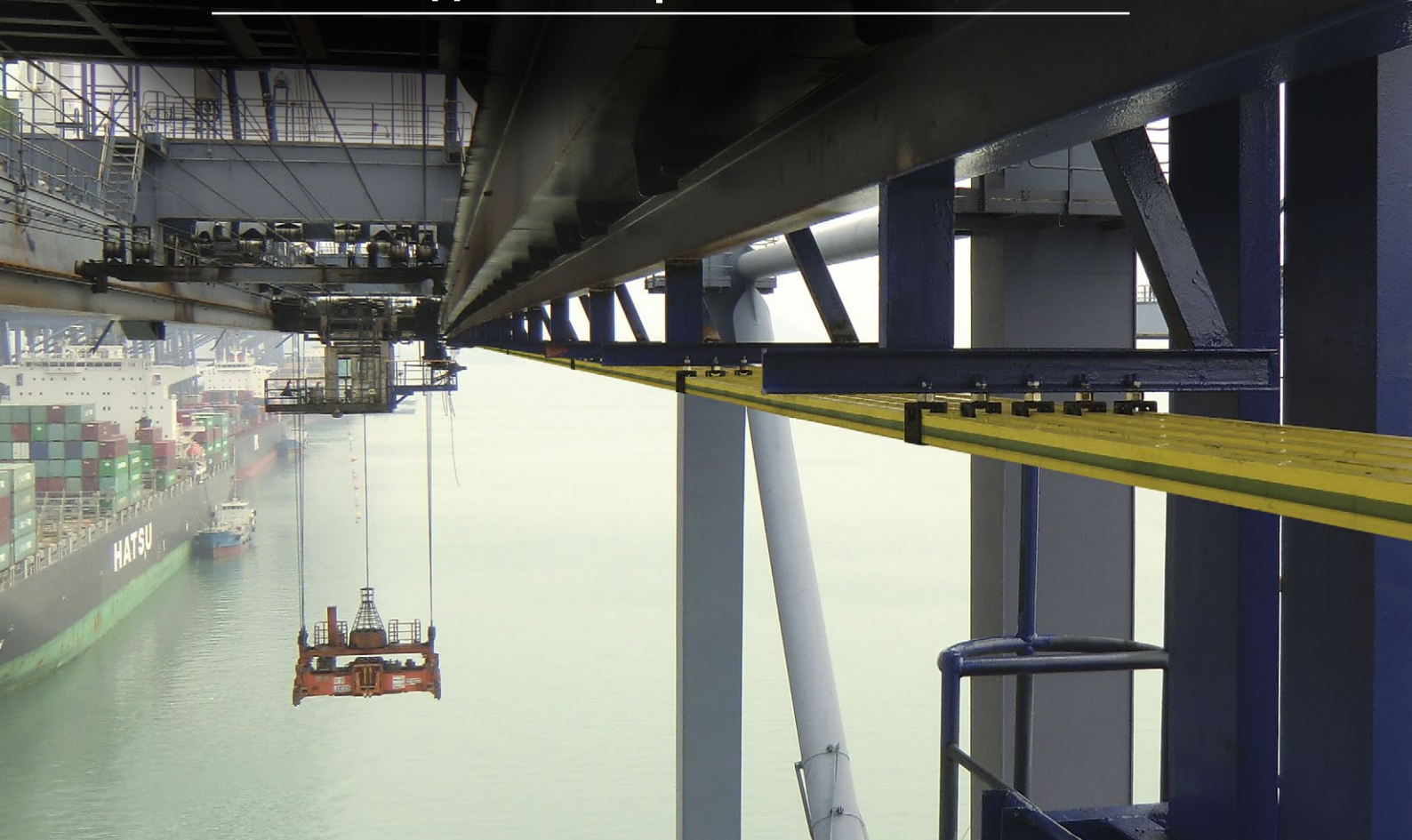
ProfiDAT[®]

Система передачи данных

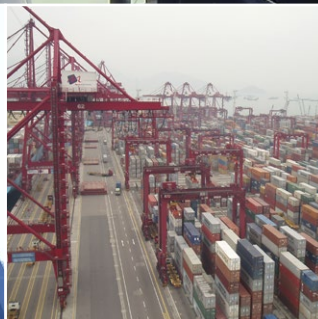


Ⓞ DELACHAUX GROUP

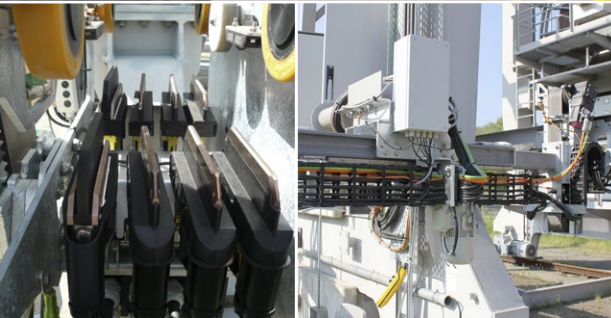
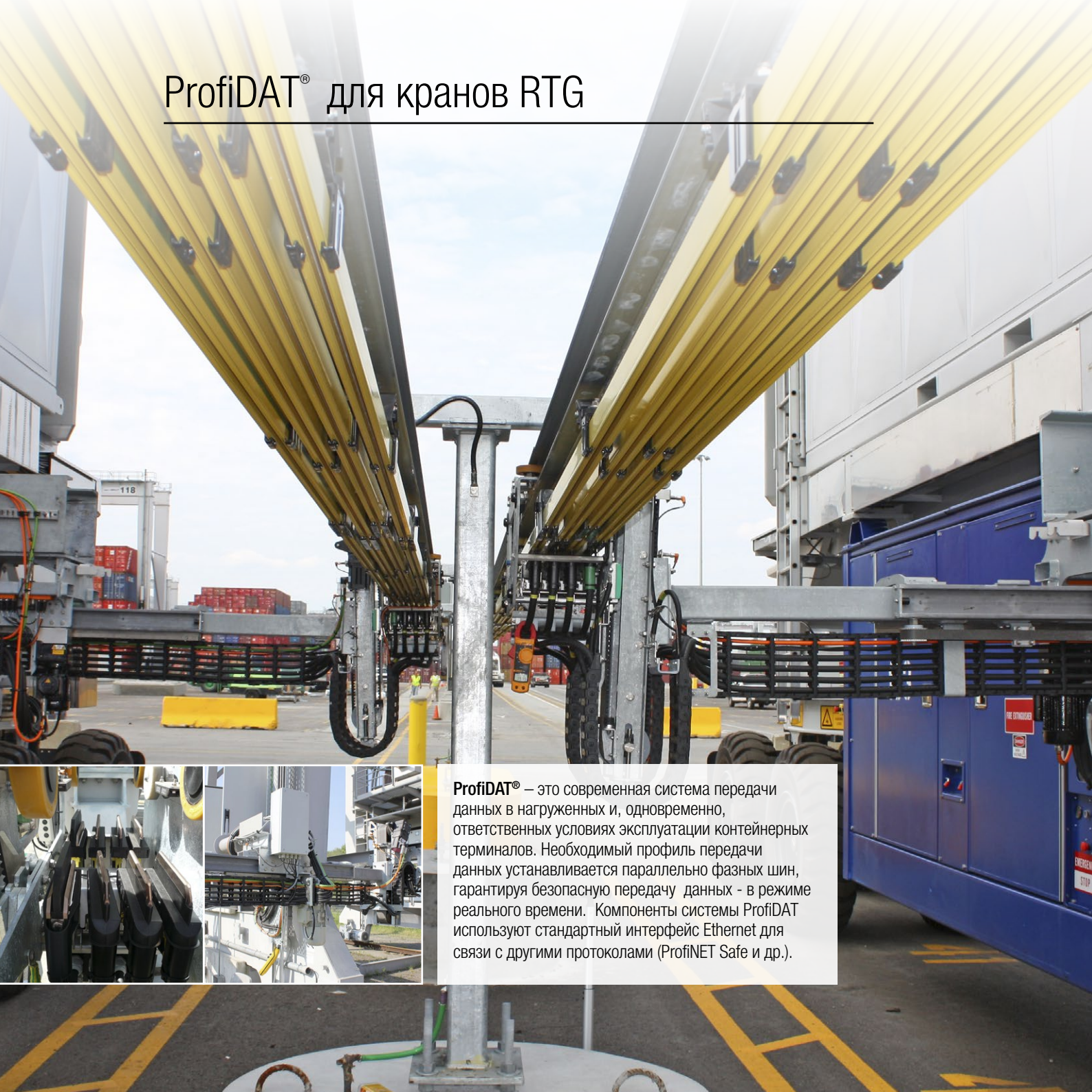
ProfiDAT® для STS кранов



ProfiDAT® самое компактное решение для передачи данных, существующее на сегодняшний день. Технология Profidat позволяет превращать стандартную систему ЗРН+РЕ (три фазы + земля) в систему ЗРН + РЕ с передачей данных – до 100 Мбит/с – без добавления шин или фаз. Специальные антенны позволяют организовать бесперебойную передачу данных в разрывах, расширительных секциях и кривых участках.



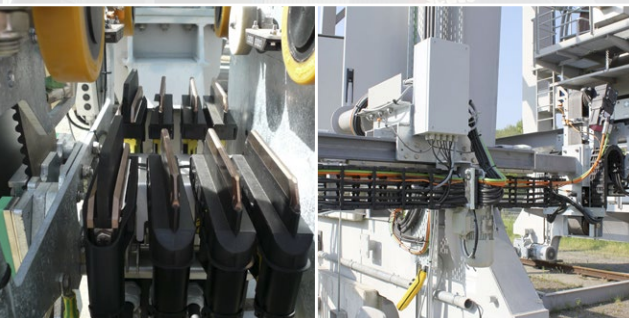
ProfiDAT® для кранов RTG



ProfiDAT® – это современная система передачи данных в нагруженных и, одновременно, ответственных условиях эксплуатации контейнерных терминалов. Необходимый профиль передачи данных устанавливается параллельно фазных шин, гарантируя безопасную передачу данных - в режиме реального времени. Компоненты системы ProfiDAT используют стандартный интерфейс Ethernet для связи с другими протоколами (ProfiNET Safe и др.).

Особенности ProfiDAT®

- **Высокая скорость** передачи данных до **100 Мбит/с**
- Легкая интеграция в существующую сеть; ProfiDAT использует **RJ45**
- **Защита** передаваемого сигнала WLAN по технологии **Fail-safe**
- **Защита** передачи **сигнала аварийной остановки**, например по технологии Profisafe
- **Компактность установки** в составе системы шинпровода Conductix-Wampfler
- **Независимость скорости передачи** данных от скорости перемещения
- Устойчивость к воздействию окружающей среды (температура, влажность, пыль и т.д.)



Описание системы

Технические характеристики

Тип: ProfiDAT™

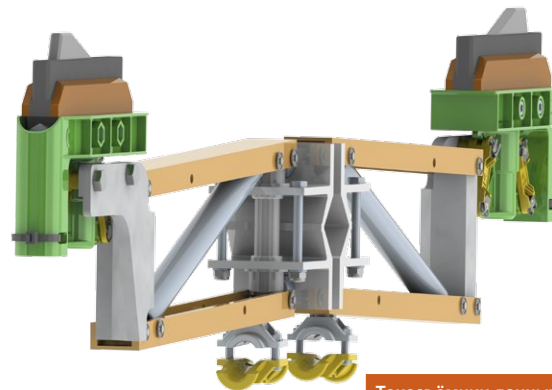
Скорость передачи данных: до 100Мбит/с

Защищенные данные: Да (Profisafe; Fail-safe)

Длина системы: до 500 м между точками подключения

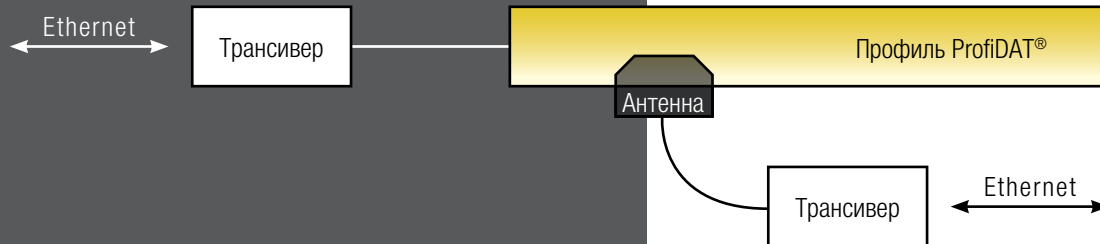
Интерфейс: Gigabit Ethernet (M12)

Состав системы: 2 x Трансивера
Профиль ProfiDAT™
Антенна с кабелем

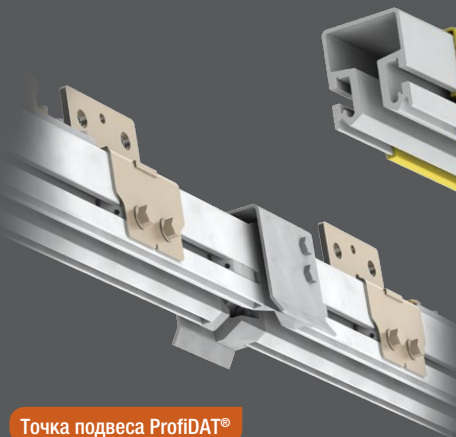


Токосъёмник данных ProfiDAT®

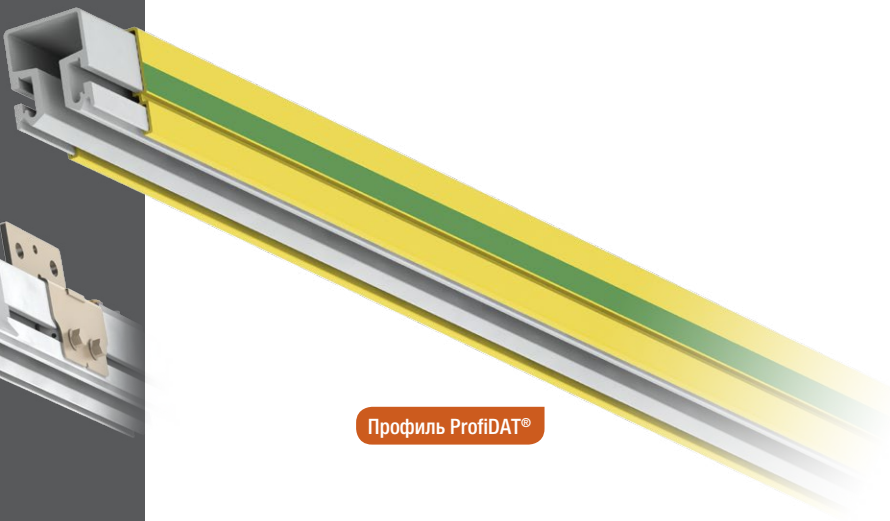
Антенна ProfiDAT™ встроена в токосъёмник. Она передвигается внутри профиля ProfiDAT и связана с трансивером. Соответствующие трансиверы используют Ethernet и устанавливаются в электро-шкафу крана, или на отдельной контрольной панели.



Точка ввода ProfiDAT®



Точка подвеса ProfiDAT®



Профиль ProfiDAT®

www.conductix.ru

Для получения подробной информации о ProfiDAT просьба связаться с нами.

info.ru@conductix.com

