

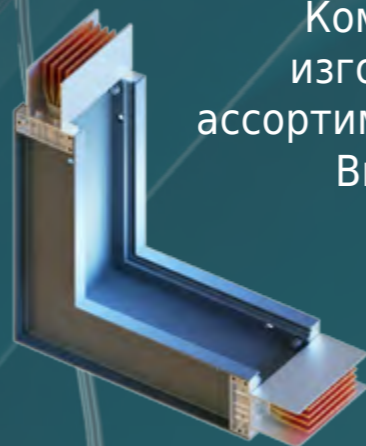


Гибкие шины
Плетеные шины
Силовые шины
Шинные компенсаторы
Шинные держатели
Изоляторы низковольтные
Изоляторы опорные
Индикаторы напряжения
Изоляторы тяговые
Изоляторы проходные
Изоляторы силиконовые

METAENERGY видеообзор



http://metaenergy.ru/ru/6_0_6/videoobzor_predpriyatiya.html



Компания METAENERGY изготавливает широкий ассортимент шинопроводов. Вы можете найти всю интересующую вас информацию о шинопроводах на сайте: metaenergy.ru

СОДЕРЖАНИЕ

4	Предисловие
7	Гибкие шины 1 кВ
13	Гибкие шины 10 кВ
17	Твердые шины в изоляции 1кВ, 10 кВ
21	Плетеные шины и шины заземления
25	Силовые шины
29	Шинные компенсаторы
33	Шинные держатели
51	Изоляторы низковольтные 1-3 кВ
59	Изоляторы опорные 6-35 кВ
69	Устройства индикации напряжения
73	Изоляторы тяговые
77	Изоляторы проходные 10 кВ
101	Изоляторы проходные на 20 и 35 кВ
113	Изоляторы силиконовые



Компания ООО «НПЦ Металлург» является производителем электротехнической продукции под маркой **METAENERGY**.

Объединяя опыт российских и зарубежных исследователей в области энергетики и электротехники, мы создаем удобный, доступный и качественный продукт.

Любая продукция **METAENERGY** направлена на внедрение новых эффективных технологий в энергетике и поддержание экономически оправданной концепции развития наших партнеров.

С самого начального этапа проектирования изделий, наши специалисты закладывали идею изготовления высококачественной продукции.

Мы стремимся к тесному контакту с потребителями продукции **METAENERGY**, это позволяет нам совершенствовать уже созданные нами продукты и реализовывать ожидания наших партнеров в будущих товарах. В этом мы видим реализацию одного из важнейших стремлений нашей компании — устойчивого развития.

Постоянное развитие, внедрение инноваций и экономическое развитие возможно только при построении долгосрочных и доверительных отношений. Это является гарантом отстаивания взаимных интересов. Это залог ориентации на такие категории как **качество, своевременность, постоянство, бережливость**. Мы открыты для диалога. Мы готовы развиваться вместе с вами и разрабатывать для вас новую, высокотехнологичную продукцию.

Продукция **METAENERGY** — это современное российское производство с качеством мирового уровня. Именно на этом мы акцентируем внимание и стремимся внести свой вклад в укрепление доверия к российским производителям, как в самой России, так и за её пределами. Мы умеем работать на отлично, эта оценка касается как сроков поставки, так и качества продукции, упаковки, компетентности и отзывчивости работающих у нас специалистов. Будем рады, если вы решите в этом убедиться. Сейчас и всегда мы будем стараться удерживать и улучшать этот уровень.



Ежегодно мы подтверждаем в государственном центре стандартизации и метрологии соответствие выпускаемой нами продукции заявленным требованиям. При отгрузке каждой партии в обязательном порядке выдается сертификат соответствия, который хранится в электронной базе данных.





Гибкие шины
до 1 кВ

Широкий ассортимент

Мы производим гибкие шины сечениями от 21,6 мм² до 1600 мм², максимально допустимая сила тока 3480 А (при параллельном подключении до 7500 А).

Высокое качество и надежность

Эти два критерия позволяют применять наши шины даже для подключения трансформаторов. Гибкие шины изготавливаются из электротехнической меди марки Cu-ETP (M1) с содержанием меди 99,9 % и выше.

Изоляция изготавливается методом непрерывной экструзии, что значительно лучше отражается на качестве изоляционного материала по сравнению с другими способами изготовления (выше прочность изоляции, стабильность толщины изоляции — 2 мм с допуском не более ± 0,2 мм).



T1 — температура внутри шкафа
T2 — температура шины
 $\Delta T(^{\circ}K) = T2 - T1$

- ПРЕИМУЩЕСТВА**
- ▶ Гибкая шина состоит из пакета проводников, толщиной 1 мм, которым легко можно придать удобную для монтажа форму. Это обеспечивает удобство работы с шиной и сокращение времени сборки и подключения.
 - ▶ Проводники изготавливаются из электротехнической марки меди.
 - ▶ Изоляция толщиной 2 мм, высокая электрическая прочность более 20 кВ/мм
 - ▶ В сравнении с кабелем, при соединении шиной требуется примерно на 25% меньшее сечение проводника.
 - ▶ Хороший контакт шин **METAENERGY** исключает нежелательные последствия, связанные с некачественной опрессовкой кабельных наконечников.
 - ▶ Обязательная маркировка устойчивыми чернилами с указанием размера.
 - ▶ Всегда в наличии.
 - ▶ Качество продукции **METAENERGY** подтверждено государственным Центром Стандартизации и метрологии. При отгрузке обязательно выдается сертификат соответствия.

№	Наименование	Сечение (мм ²)	ΔT(°k)				
			70°	60°	50°	40°	30°
1	ШМГИ 3x9x0,8	21,6	158	147	134	120	104
2	ШМГИ 2x15,5x0,8	24,8	252	234	212	191	165
3	ШМГИ 2x20x1	40	326	300	275	246	214
4	ШМГИ 6x9x0,8	43,2	290	269	245	220	190
5	ШМГИ 2x24x1	48	450	416	380	340	295
6	ШМГИ 4x15,5x0,8	49,6	380	350	320	286	248
7	ШМГИ 3x20x1	60	428	395	360	323	280
8	ШМГИ 2x32x1	64	480	445	406	363	315
9	ШМГИ 9x9x0,8	64,8	314	291	265	237	206
10	ШМГИ 3x24x1	72	490	453	413	370	320
11	ШМГИ 6x15,5x0,8	74,4	476	440	402	360	318
12	ШМГИ 4x20x1	80	476	440	402	360	312
13	ШМГИ 2x40x1	80	538	500	455	406	352
14	ШМГИ 4x24x1	96	550	540	465	416	360
15	ШМГИ 3x32x1	96	570	525	480	430	372
16	ШМГИ 5x20x1	100	498	460	420	376	326
17	ШМГИ 6x20x1	120	546	506	462	413	358
18	ШМГИ 5x24x1	120	608	563	514	460	398
19	ШМГИ 3x40x1	120	617	570	522	466	405
20	ШМГИ 10x15,5x0,8	124	538	498	455	407	352
21	ШМГИ 4x32x1	128	648	600	548	490	425
22	ШМГИ 6x24x1	144	670	620	566	506	438
23	ШМГИ 3x50x1	150	700	650	592	530	460
24	ШМГИ 5x32x1	160	758	702	640	573	496
25	ШМГИ 4x40x1	160	727	673	615	550	476
26	ШМГИ 3x63x1	189	798	740	675	603	522
27	ШМГИ 8x24x1	192	802	743	678	606	525
28	ШМГИ 6x32x1	192	846	783	715	640	555
29	ШМГИ 10x20x1	200	762	706	645	576	500
30	ШМГИ 5x40x1	200	900	832	760	680	590
31	ШМГИ 4x50x1	200	860	795	727	650	563
32	ШМГИ 10x24x1	240	948	877	800	716	592
33	ШМГИ 6x40x1	240	1018	943	860	770	667
34	ШМГИ 3x80x1	240	980	906	827	740	640
35	ШМГИ 5x50x1	250	1100	1016	930	830	718
36	ШМГИ 4x63x1	252	1010	935	855	763	661
37	ШМГИ 8x32x1	256	1018	943	860	770	667
38	ШМГИ 6x50x1	300	1225	1135	1035	925	802
39	ШМГИ 5x63x1	315	1220	1125	1030	920	797
40	ШМГИ 10x32x1	320	1230	1140	1040	930	805
41	ШМГИ 8x40x1	320	1230	1140	1040	930	805
42	ШМГИ 4x80x1	320	1200	1110	1015	906	785
43	ШМГИ 6x63x1	378	1437	1330	1215	1085	941
44	ШМГИ 10x40x1	400	1400	1295	1181	1055	915
45	ШМГИ 8x50x1	400	1393	1290	1175	1050	912
46	ШМГИ 5x80x1	400	1390	1285	1175	1050	910
47	ШМГИ 4x100x1	400	1446	1340	1225	1093	947
48	ШМГИ 6x80x1	480	1627	1505	1375	1230	1065
49	ШМГИ 10x50x1	500	1650	1525	1395	1245	1080
50	ШМГИ 5x100x1	500	1635	1515	1385	1235	1070
51	ШМГИ 8x63x1	504	1650	1525	1395	1245	1080
52	ШМГИ 6x100x1	600	1843	1705	1550	1393	1205
53	ШМГИ 10x63x1	630	1895	1755	1600	1435	1240
54	ШМГИ 8x80x1	640	1895	1755	1600	1430	1240
55	ШМГИ 10x80x1	800	2100	1945	1775	1585	1375
56	ШМГИ 8x100x1	800	2147	1990	1815	1625	1405
57	ШМГИ 8x120x1	960	2530	2340	2135	1905	1650
58	ШМГИ 10x100x1	1000	2350	2170	1985	1775	1535
59	ШМГИ 12x100x1	1200	2500	2315	2115	1890	1636
60	ШМГИ 10x120x1	1200	2755	2550	2330	2070	1792
61	ШМГИ 12x120x1	1440	2869	2654	2427	2159	1868
62	ШМГИ 10x160x1	1600	4115	3810	3480	3115	2695



№	Артикул	Наименование	Сечение	Ширина площадки	Допустимая сила тока	Параллельно	
						2 шины	3 шины
		*длина 2000мм	мм	мм	А	А	А
1	80002015	ШМГИ 2×15×0,8	24,8	15,5	212	364	477
2	80002020	ШМГИ 2×20×1	40	20	275	473	618
3	80002024	ШМГИ 2×24×1	48	24	380	653	855
4	80002032	ШМГИ 2×32×1	64	32	406	698	913
5	80002040	ШМГИ 2×40×1	80	40	455	782	1023
6	80003009	ШМГИ 3×9×0,8	21,6	9	134	230	301
7	80003020	ШМГИ 3×20×1	60	20	360	619	810
8	80003024	ШМГИ 3×24×1	72	24	413	710	929
9	80003032	ШМГИ 3×32×1	96	32	480	825	1080
10	80003040	ШМГИ 3×40×1	120	40	522	897	1174
11	80003050	ШМГИ 3×50×1	150	50	592	1018	1332
12	80003063	ШМГИ 3×63×1	189	63	675	1113	1431
13	80003080	ШМГИ 3×80×1	240	80	827	1364	1753
14	80004015	ШМГИ 4×15×0,8	49,6	15,5	320	550	720
15	80004020	ШМГИ 4×20×1	80	20	402	691	904
16	80004024	ШМГИ 4×24×1	96	24	465	799	1046
17	80004032	ШМГИ 4×32×1	128	32	548	942	1233
18	80004040	ШМГИ 4×40×1	160	40	615	1057	1383
19	80004050	ШМГИ 4×50×1	200	50	727	1250	1635
20	80004063	ШМГИ 4×63×1	252	63	855	1410	1812
21	80004080	ШМГИ 4×80×1	320	80	1015	1674	2151
22	80004100	ШМГИ 4×100×1	400	100	1225	2107	2756
23	80005020	ШМГИ 5×20×1	100	20	420	722	945
24	80005024	ШМГИ 5×24×1	120	24	514	884	1156
25	80005032	ШМГИ 5×32×1	160	32	640	1100	1440
26	80005040	ШМГИ 5×40×1	200	40	760	1307	1710
27	80005050	ШМГИ 5×50×1	250	50	930	1599	2092
28	80005063	ШМГИ 5×63×1	315	63	1030	1699	2183
29	80005080	ШМГИ 5×80×1	400	80	1175	1938	2491
30	80005100	ШМГИ 5×100×1	500	100	1385	2216	2797
31	80006009	ШМГИ 6×9×0,8	43,2	9	245	421	551
32	80006015	ШМГИ 6×15×0,8	74,4	15,5	402	691	904
33	80006020	ШМГИ 6×20×1	120	20	462	794	1039
34	80006024	ШМГИ 6×24×1	144	24	566	973	1273
35	80006032	ШМГИ 6×32×1	192	32	715	1229	1608
36	80006040	ШМГИ 6×40×1	240	40	860	1479	1935
37	80006050	ШМГИ 6×50×1	300	50	1035	1780	2328
38	80006063	ШМГИ 6×63×1	378	63	1215	2004	2575
39	80006080	ШМГИ 6×80×1	480	80	1375	2268	2915
40	80006100	ШМГИ 6×100×1	600	100	1550	2480	3131
41	80008024	ШМГИ 8×24×1	192	24	678	1166	1525
42	80008032	ШМГИ 8×32×1	256	32	860	1479	1935
43	80008040	ШМГИ 8×40×1	320	40	1040	1788	2340
44	80008050	ШМГИ 8×50×1	400	50	1175	2021	2643
45	80008063	ШМГИ 8×63×1	504	63	1395	2301	2957
46	80008080	ШМГИ 8×80×1	640	80	1600	2640	3392
47	80008100	ШМГИ 8×100×1	800	100	1815	2904	3666
48	80080120	ШМГИ 8×120×1	960	120	2135	3416	4312
49	80009009	ШМГИ 9×9×0,8	64,8	9	265	455	596
50	80010015	ШМГИ 10×15×0,8	124	15,5	455	782	1023
51	80010020	ШМГИ 10×20×1	200	20	645	1109	1451
52	80010024	ШМГИ 10×24×1	240	24	800	1376	1800
53	80010032	ШМГИ 10×32×1	320	32	1040	1788	2340
54	80010040	ШМГИ 10×40×1	400	40	1181	2031	2657
55	80010050	ШМГИ 10×50×1	500	50	1395	2399	3138
56	80010063	ШМГИ 10×63×1	630	63	1600	2640	3392
57	80010080	ШМГИ 10×80×1	800	80	1775	2928	3763
58	80010100	ШМГИ 10×100×1	1000	100	1985	3176	4009
59	80010120	ШМГИ 10×120×1	1200	120	2330	3728	4706
60	80010160	ШМГИ 10×160×1	1600	160	3480	5145	6490
61	80012100	ШМГИ 12×100×1	1200	100	2115	3384	4272
61	80012120	ШМГИ 12×120×1	1440	120	2427	3883	4902

Стандартная длина отрезков гибкой шины — 2 м.

По желанию заказчика возможно изготовление гибкой шины длиной до 4 м с лужеными проводниками или луженой одной пластиной.

По чертежам заказчика возможно изготовление всего перечня изолированных и неизолированных проводников, представленных в каталоге.

Размер, конфигурация, контактные площадки, наличие отверстий и требование к покрытию и изоляции необходимо указать в согласованном чертеже.

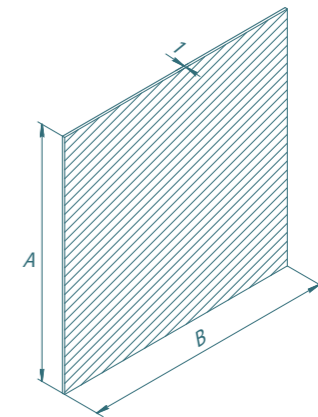
Дополнительные соединительные элементы:

► **Переходные пластины.** Медные луженые пластины толщиной 1 мм. Применяется для соединения алюминиевых проводников с медными. рис. 1, таб. 1

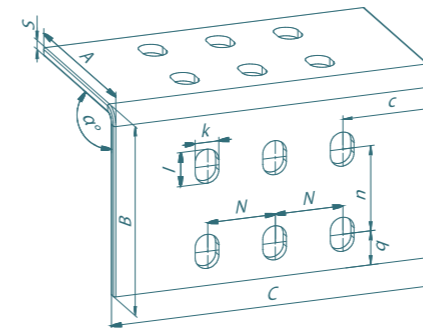
► **Угловые пластины.** Медные или алюминиевые пластины, как правило согнутые под 90°, предусмотренные в качестве элементов подключения. рис. 2

► **Расширители полюсов (спредеры).** Медные или алюминиевые пластины, как правило толщиной 10мм. Применяется для увеличения контактной площадки или объединения нескольких контактных поверхностей в одну. Размеры по чертежам заказчика. рис. 3

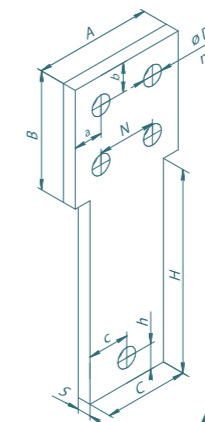
► **Крепежная пластина.** Для подключения гибких шин к твердым без пробивки отверстий. рис. 4 таб. 2



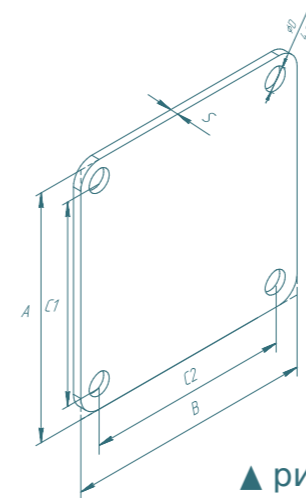
▲ рис. 1



▲ рис. 2



▲ рис. 3



▲ рис. 4

таб. 1

№	Артикул	Пластина переходная М1м
1	81050013	40x65x1
2	81050015	40x90x1
3	81050023	50x32x1
4	81050011	50x45x1
5	81050009	50x50x1
6	81050010	50x55x1
7	81050012	50x65x1
8	81050014	50x80x1
9	81050008	50x100x1
10	81050006	60x63x1
11	81050016	63x230x1
12	81050001	80x80x1
13	81050004	80x100x1
14	81050002	100x100x1
15	81050005	100x120x1
16	81050021	100x160x1
17	81050019	100x190x1
18	81050025	120x70x1
19	81050024	120x115x1
20	81050003	120x120x1
21	81050022	120x230x1
22	81050018	160x105x1
23	81050017	160x120x1
24	81050020	160x160x1
25	81050007	200x160x1

таб. 2

№	Артикул	Наименование	Для гибкой	Подключения	Габарит	A	B	C1	C2	D	S
			шины	к твердой							
			мм	мм	мм	мм	мм				
1	50003200	Плaшка КС-32 (60x60)	32	30-32	60x60	60	60	43	43	9	4
2	50004000	Плaшка КС-40 (68x68)	40	40	68x68	68	68	51	51	9	4
3	50005000	Плaшка КС-50 (80x80)	50	50	80x80	80	80	61	61	9	4
4	50005024	Плaшка КС-50x24 (75x50)	24	50	75x50	75	50	60	35	9	4
5	50005032	Плaшка КС-50x32 (75x60)	32	50	75x60	75	60	60	45	9	4
6	50005040	Плaшка КС-50x40 (75x68)	40	50	75x68	75	68	60	53	9	4
7	50006300	Плaшка КС-63 (93x93)	63	63	93x93	93	93	74	74	9	4
8	50008000	Плaшка КС-80 (115x115)	80	80	115x115	115	115	93	93	11	5
9	50008024	Плaшка КС-80x24 (105x50)	24	80	105x50	105	50	90	35	9	4
10	50008032	Плaшка КС-80x32 (105x60)	32	80	105x60	105	60	90	45	9	4
11	50008050	Плaшка КС-80x50 (105x78)	50	80	105x78	105	78	90	63	9	4
12	50010000	Плaшка КС-100 (135x135)	100	100	135x135	135	135	113	113	11	5
13	50010032	Плaшка КС-100x32 (125x60)	32	100	125x60	125	60	110	45	9	4
14	50012032	Плaшка КС-120x32 (145x60)	32	120	145x60	145	60	130	45	9	4



Гибкие шины
10 кВ





Новая гибкая шина Metaenergy ШМГИ-10 уникальна, на территории Российской Федерации это первое и единственное производство гибкой шины с такими свойствами, да и импортных аналогов такой шины тоже нет на нашем рынке.

Применение шины разнообразно: в камерах КСО, КРУ, для подключения тоководов и соединения их элементов, в другом оборудовании на 6 и 10 кВ. Применение шины позволяет сэкономить пространство, сделать оборудование более надежным, реализовать идеи, которые были бы невозможны при использовании привычных материалов.

Как и все шины ШМГИ, изоляция новой гибкой шины ШМГИ-10 изготовлена из негорючего материала, толщина изоляции одинакова со всех сторон. Стандартная длина шин — два метра, но по запросу заказчика могут быть изготовлены шины произвольных размеров, возможно изготовление шины с лужеными проводниками.

Основные характеристики ШМГИ-10:

- Толщина изоляции — 4мм (±0,2мм) — одинаковая по всей длине;
- Цвет изоляции — терракотовый;
- Рабочее напряжение — 10кВ;
- Испытательное напряжение — 42 кВ.

№	Артикул	Наименование	Сечение	Ширина площадки	Допустимая сила тока
			мм	мм	А
		*длина 2000мм			
1	80102015	ШМГИ-10 2×15×0,8	24,8	15,5	212
2	80102020	ШМГИ-10 2×20×1	40	20	275
3	80102024	ШМГИ-10 2×24×1	48	24	380
4	80102032	ШМГИ-10 2×32×1	64	32	406
5	80102040	ШМГИ-10 2×40×1	80	40	455
6	80103009	ШМГИ-10 3×9×0,8	21,6	9	134
7	80103020	ШМГИ-10 3×20×1	60	20	360
8	80103024	ШМГИ-10 3×24×1	72	24	413
9	80103032	ШМГИ-10 3×32×1	96	32	480
10	80103040	ШМГИ-10 3×40×1	120	40	522
11	80103050	ШМГИ-10 3×50×1	150	50	592
12	80103063	ШМГИ-10 3×63×1	189	63	675
13	80103080	ШМГИ-10 3×80×1	240	80	827
14	80104015	ШМГИ-10 4×15×0,8	49,6	15,5	320
15	80104020	ШМГИ-10 4×20×1	80	20	402
16	80104024	ШМГИ-10 4×24×1	96	24	465
17	80104032	ШМГИ-10 4×32×1	128	32	548
18	80104040	ШМГИ-10 4×40×1	160	40	615
19	80104050	ШМГИ-10 4×50×1	200	50	727
20	80104063	ШМГИ-10 4×63×1	252	63	855
21	80104080	ШМГИ-10 4×80×1	320	80	1015
22	80104100	ШМГИ-10 4×100×1	400	100	1225
23	80105020	ШМГИ-10 5×20×1	100	20	420
24	80105024	ШМГИ-10 5×24×1	120	24	514
25	80105032	ШМГИ-10 5×32×1	160	32	640
26	80105040	ШМГИ-10 5×40×1	200	40	760
27	80105050	ШМГИ-10 5×50×1	250	50	930
28	80105063	ШМГИ-10 5×63×1	315	63	1030
29	80105080	ШМГИ-10 5×80×1	400	80	1175
30	80105100	ШМГИ-10 5×100×1	500	100	1385
31	80106009	ШМГИ-10 6×9×0,8	43,2	9	245
32	80106015	ШМГИ-10 6×15×0,8	74,4	15,5	402
33	80106020	ШМГИ-10 6×20×1	120	20	462
34	80106024	ШМГИ-10 6×24×1	144	24	566
35	80106032	ШМГИ-10 6×32×1	192	32	715
36	80106040	ШМГИ-10 6×40×1	240	40	860
37	80106050	ШМГИ-10 6×50×1	300	50	1035
38	80106063	ШМГИ-10 6×63×1	378	63	1215
39	80106080	ШМГИ-10 6×80×1	480	80	1375
40	80106100	ШМГИ-10 6×100×1	600	100	1550
41	80108024	ШМГИ-10 8×24×1	192	24	678
42	80108032	ШМГИ-10 8×32×1	256	32	860
43	80108040	ШМГИ-10 8×40×1	320	40	1040
44	80108050	ШМГИ-10 8×50×1	400	50	1175
45	80108063	ШМГИ-10 8×63×1	504	63	1395
46	80108080	ШМГИ-10 8×80×1	640	80	1600
47	80108100	ШМГИ-10 8×100×1	800	100	1815
48	80108120	ШМГИ-10 8×120×1	960	120	2135
49	80109009	ШМГИ-10 9×9×0,8	64,8	9	265
50	80110015	ШМГИ-10 10×15×0,8	124	15,5	455
51	80110020	ШМГИ-10 10×20×1	200	20	645
52	80110024	ШМГИ-10 10×24×1	240	24	800
53	80110032	ШМГИ-10 10×32×1	320	32	1040
54	80110040	ШМГИ-10 10×40×1	400	40	1181
55	80110050	ШМГИ-10 10×50×1	500	50	1395
56	80110063	ШМГИ-10 10×63×1	630	63	1600
57	80110080	ШМГИ-10 10×80×1	800	80	1775
58	80110100	ШМГИ-10 10×100×1	1000	100	1985
59	80110120	ШМГИ-10 10×120×1	1200	120	2330
60	80110160	ШМГИ-10 10×160×1	1600	160	3480
61	80112100	ШМГИ-10 12×100×1	1200	100	2115
62	80112120	ШМГИ-10 12×120×1	1440	120	2427



Твердая шина
в изоляции
1 кВ и 10 кВ





Твердая изолированная шина применяется как в составе электрощитового оборудования, так и для его подключения, большое распространение этот тип шин получил при изготовлении бюджетных вариантов шинных мостов и токопроводов.

Изоляция аналогична той, что применяется при изготовлении гибкой изолированной шины. Изоляция обладает большим запасом прочности и выдерживает гораздо более высокие значения испытательного напряжения, чем установлены требованиями ГОСТ.

Основные характеристики:

► **Изоляция 1кВ**

- Толщина изоляции — 2мм (±0,2мм) — одинаковая по всей длине;
- Цвет изоляции — черный;
- Рабочее напряжение — 1кВ;
- Испытательное напряжение — 4,5 кВ.

► **Изоляция 10кВ**

- Толщина изоляции — 4мм (±0,2мм) — одинаковая по всей длине;
- Цвет изоляции — терракотовый;
- Рабочее напряжение — 10кВ;
- Испытательное напряжение — 42 кВ.

№	Артикул	Наименование	Сечение		Вес 1м	Cu
			*длина 4000мм	мм		
1	80303015	ШМТИ 3×15	45	0,40		
2	80303020	ШМТИ 3×20	60	0,54		
3	80303025	ШМТИ 3×25	75	0,67		
4	80303030	ШМТИ 3×30	90	0,80		
5	80303040	ШМТИ 3×40	120	1,07		
6	80303050	ШМТИ 3×50	150	1,34		
7	80304015	ШМТИ 4×15	60	0,54		
8	80304020	ШМТИ 4×20	80	0,72		
9	80304025	ШМТИ 4×25	100	0,89		
10	80304030	ШМТИ 4×30	120	1,07		
11	80304040	ШМТИ 4×40	160	1,43		
12	80304050	ШМТИ 4×50	200	1,79		
13	80304060	ШМТИ 4×60	240	2,15		
14	80304080	ШМТИ 4×80	320	2,86		
15	80304100	ШМТИ 4×100	400	3,58		
16	80305015	ШМТИ 5×15	75	0,67		
17	80305020	ШМТИ 5×20	100	0,89		
18	80305025	ШМТИ 5×25	125	1,12		
19	80305030	ШМТИ 5×30	150	1,34		
20	80305040	ШМТИ 5×40	200	1,79		
21	80305050	ШМТИ 5×50	250	2,24		
22	80305060	ШМТИ 5×60	300	2,68		
23	80305080	ШМТИ 5×80	400	3,58		
24	80305100	ШМТИ 5×100	500	4,47		
25	80306015	ШМТИ 6×15	90	0,80		
26	80306020	ШМТИ 6×20	120	1,07		
27	80306030	ШМТИ 6×30	180	1,61		
28	80306040	ШМТИ 6×40	240	2,15		
29	80306050	ШМТИ 6×50	300	2,68		
30	80306060	ШМТИ 6×60	360	3,22		
31	80306080	ШМТИ 6×80	480	4,29		
32	80306100	ШМТИ 6×100	600	5,36		
33	80308030	ШМТИ 8×30	240	2,15		
34	80308040	ШМТИ 8×40	320	2,86		
35	80308050	ШМТИ 8×50	400	3,58		
36	80308080	ШМТИ 8×80	640	5,72		
37	80308100	ШМТИ 8×100	800	7,15		
38	80308120	ШМТИ 8×120	960	8,58		
39	80310015	ШМТИ 10×15	150	1,34		
40	80310020	ШМТИ 10×20	200	1,79		
41	80310025	ШМТИ 10×25	250	2,24		
42	80310030	ШМТИ 10×30	300	2,68		
43	80310040	ШМТИ 10×40	400	3,58		
44	80310050	ШМТИ 10×50	500	4,47		
45	80310060	ШМТИ 10×60	600	5,36		
46	80310080	ШМТИ 10×80	800	7,15		
47	80310100	ШМТИ 10×100	1000	8,94		
48	80310120	ШМТИ 10×120	1200	10,73		
49	80312100	ШМТИ 12×100	1200	10,73		
50	80312120	ШМТИ 12×120	1440	12,87		

№	Артикул	Наименование	Сечение		Вес 1м	Al
			*длина 4000мм	мм		
1	80203020	ШАТИ 3×20	60	0,16		
2	80203025	ШАТИ 3×25	75	0,20		
3	80203030	ШАТИ 3×30	90	0,24		
4	80203040	ШАТИ 3×40	120	0,32		
5	80203050	ШАТИ 3×50	150	0,41		
6	80204020	ШАТИ 4×20	80	0,22		
7	80204025	ШАТИ 4×25	100	0,27		
8	80204030	ШАТИ 4×30	120	0,32		
9	80204040	ШАТИ 4×40	160	0,43		
10	80204050	ШАТИ 4×50	200	0,54		
11	80204060	ШАТИ 4×60	240	0,65		
12	80204080	ШАТИ 4×80	320	0,86		
13	80204100	ШАТИ 4×100	400	1,08		
14	80205020	ШАТИ 5×20	100	0,27		
15	80205025	ШАТИ 5×25	125	0,34		
16	80205030	ШАТИ 5×30	150	0,41		
17	80205040	ШАТИ 5×40	200	0,54		
18	80205050	ШАТИ 5×50	250	0,68		
19	80205060	ШАТИ 5×60	300	0,81		
20	80205080	ШАТИ 5×80	400	1,08		
21	80205100	ШАТИ 5×100	500	1,35		
22	80206020	ШАТИ 6×20	120	0,32		
23	80206030	ШАТИ 6×30	180	0,49		
24	80206040	ШАТИ 6×40	240	0,65		
25	80206050	ШАТИ 6×50	300	0,81		
26	80206060	ШАТИ 6×60	360	0,97		
27	80206080	ШАТИ 6×80	480	1,30		
28	80206100	ШАТИ 6×100	600	1,62		
29	80208030	ШАТИ 8×30	240	0,65		
30	80208040	ШАТИ 8×40	320	0,86		
31	80208050	ШАТИ 8×50	400	1,08		
32	80208060	ШАТИ 8×60	480	1,30		
33	80208080	ШАТИ 8×80	640	1,73		
34	80208100	ШАТИ 8×100	800	2,16		
35	80208120	ШАТИ 8×120	960	2,59		
36	80210020	ШАТИ 10×20	200	0,54		
37	80210025	ШАТИ 10×25	250	0,68		
38	80210030	ШАТИ 10×30	300	0,81		
39	80210040	ШАТИ 10×40	400	1,08		
40	80210050	ШАТИ 10×50	500	1,35		
41	80210060	ШАТИ 10×60	600	1,62		
42	80210080	ШАТИ 10×80	800	2,16		
43	80210100	ШАТИ 10×100	1000	2,70		
44	80210120	ШАТИ 10×120	1200	3,24		
45	80212100	ШАТИ 12×100	1200	3,24		
46	80212120	ШАТИ 12×120	1440	3,89		

Мы можем изготовить изолированные шины необходимого размера и конфигурации, с отверстиями по чертежу заказчика.



Плетеные шины
и шины заземления



Плетеная шина изготавливается без изоляции и с изоляцией класса напряжения 1 кВ или 10 кВ. Габаритные размеры шин, контактных площадок и расположение отверстий согласовываются с заказчиком.

Плетеная шина - набор медных луженых проводников толщиной 0,1 - 0,3 мм, переплетённых в единую связку. Чтобы в местах соединения полос не происходило потерь, контактные площадки плетеной шины опрессованы, и представляют собой плоскую пластину с луженой поверхностью и отверстиями для монтажа.

Используется плетеная шина для подключения силового оборудования. Применение плетеной шины компенсирует вибрацию оборудования, строительную усадку и температурные расширения.

Плетеная шина применяется при подключении оборудования высокой мощности, в т.ч. для подключения низковольтных шинопроводов на токи до 7500А, в соединениях тоководов от 6 кВ.

Шины плетеные

Артикул	Наименование	Ширина площадки мм	Поперечное сечение мм ²	Рекомендуемая сила тока			Коэффициент при параллельном подключении	
				при Δt 80°C А	при Δt 70°C А	при Δt 60°C А	1 шина	2 шины
82002002	ШМП 25/020	20	25	166	154	140	1,8	2,5
82005002	ШМП 50/020	20	50	255	240	225	1,8	2,5
82005003	ШМП 50/030	30	50	267	245	231	1,8	2,5
82007004	ШМП 75/040	40	75	440	406	370	1,8	2,5
82010003	ШМП 100/030	30	100	560	516	470	1,8	2,5
82010004	ШМП 100/040	40	100	602	550	500	1,8	2,5
82015004	ШМП 150/040	40	150	700	646	588	1,8	2,5
82015005	ШМП 150/050	50	150	747	689	627	1,8	2,5
82020005	ШМП 200/050	50	200	875	806	734	1,8	2,5
82025005	ШМП 250/050	50	250	1 043	960	875	1,8	2,5
82030006	ШМП 300/060	60	300	1 100	1 014	923	1,8	2,5
82040008	ШМП 400/080	80	400	1 365	1 250	1 137	1,8	2,5
82050010	ШМП 500/100	100	500	1 542	1 421	1 294	1,8	2,5
82060010	ШМП 600/100	100	600	1 718	1 583	1 441	1,8	2,5
82080010	ШМП 800/100	100	800	2 160	1 890	1 800	1,6	2,1
82100010	ШМП 1000/100	100	1000	2 465	2 273	2 060	1,6	2,1
82120010	ШМП 1200/100	100	1200	3 010	2 750	2 500	1,6	2,1
82120012	ШМП 1200/120	120	1200	3 010	2 750	2 500	1,6	2,1

Шины заземления

Артикул	Наименование	Контактная площадка	Поперечное сечение
			мм ²
82700016	ШМП 16/0 Н8	Наконечник ТМЛ 16, монтажное отверстие 8мм	16
82700025	ШМП 25/0 Н10,5	Наконечник ТМЛ 25, монтажное отверстие 10,5мм	25
82700035	ШМП 35/0 Н10,5	Наконечник ТМЛ 35, монтажное отверстие 10,5мм	35
82700050	ШМП 50/0 Н12	Наконечник ТМЛ 50, монтажное отверстие 12мм	50



Силовые шины



Шины твердые медные, медные луженые и алюминиевые

Мы поставляем из наличия и изготавливаем под заказ медные и алюминиевые шины сечением от 20мм² до 1600мм².

Шины изготавливаются прямоугольного сечения и радиусные (радиус скругления равен половине толщины шины)

Нами производится контроль качества поверхности шин, механических свойств, их геометрии и соответствия химического состава металла.

О сроках и возможностях изготовления шин необходимо уточнять информацию у менеджеров отдела продаж.

Луженые шины применяются преимущественно при изготовлении оборудования повышенной надежности, эксплуатация которого предусмотрена в тяжелых климатических условиях, в агрессивных промышленных средах, в условиях повышенной влажности и воздействия морского воздуха. Медные луженые шины можно соединять с алюминиевыми проводниками без дополнительных элементов соединения. При подключении медных проводников без покрытия к алюминиевым, рекомендуется применять переходные пластины (подробнее см. стр. 11)

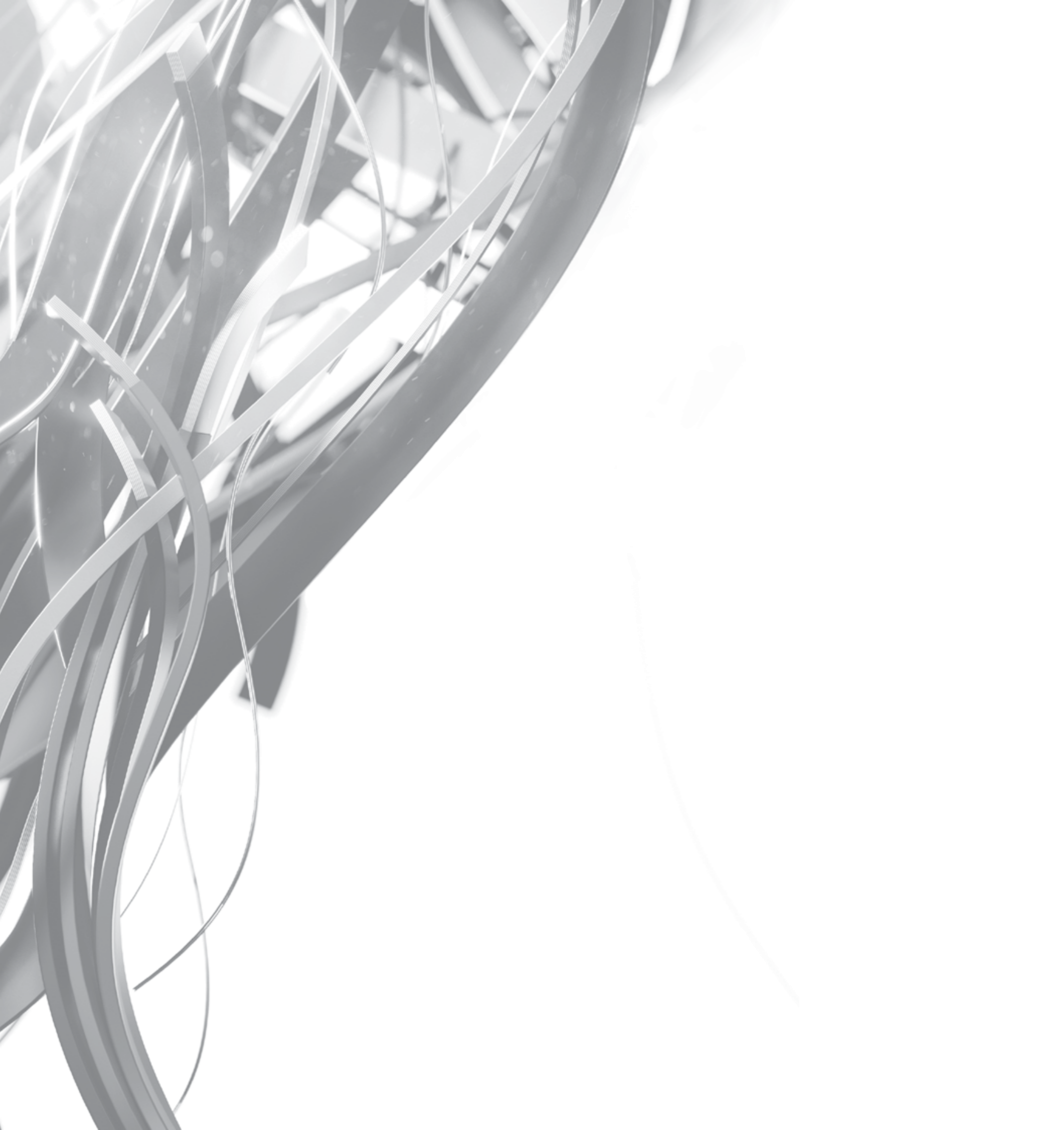


№	Шина алюминиевая твердая		Сечение мм ²	Вес 1м кг	Допустимый длительный ток			
	Артикул	Наименование			1 шина	2 шины	3 шины	4 шины
					A	A	A	A
1	07110004	АД31т 3×20	60	0,16	215	-	-	-
2	07110005	АД31т 3×25	75	0,20	265	-	-	-
3	07110006	АД31т 3×30	90	0,24	310	-	-	-
4	07110007	АД31т 3×40	120	0,32	365	-	-	-
5	07110008	АД31т 3×50	150	0,41	505	-	-	-
6	07110009	АД31т 4×20	80	0,22	250	-	-	-
7	07110010	АД31т 4×25	100	0,27	305	-	-	-
8	07110011	АД31т 4×30	120	0,32	360	-	-	-
9	07110012	АД31т 4×40	160	0,43	480	-	-	-
10	07110013	АД31т 4×50	200	0,54	590	930	-	-
11	07110014	АД31т 4×60	240	0,65	700	1 100	-	-
12	07110015	АД31т 5×20	100	0,27	285	-	-	-
13	07110016	АД31т 5×25	125	0,34	345	-	-	-
14	07110017	АД31т 5×30	150	0,41	410	-	-	-
15	07110018	АД31т 5×40	200	0,54	540	-	-	-
16	07110019	АД31т 5×50	250	0,68	665	1 060	-	-
17	07110020	АД31т 5×60	300	0,81	790	1 250	-	-
18	07110021	АД31т 5×80	400	1,08	1 045	1 635	1 910	-
19	07110022	АД31т 5×100	500	1,35	1 295	2 020	2 350	-
20	07110023	АД31т 6×20	120	0,32	320	-	-	-
21	07110024	АД31т 6×25	150	0,41	390	-	-	-
22	07110025	АД31т 6×30	180	0,49	455	-	-	-
23	07110026	АД31т 6×40	240	0,65	595	-	-	-
24	07110027	АД31т 6×50	300	0,81	740	1 175	-	-
25	07110028	АД31т 6×60	360	0,97	870	1 350	1 720	-
26	07110029	АД31т 6×80	480	1,30	1 150	1 630	2 100	-
27	07110030	АД31т 6×100	600	1,62	1 425	1 935	2 500	-
28	07110031	АД31т 8×20	160	0,43	380	-	-	-
29	07110032	АД31т 8×30	240	0,65	540	-	-	-
30	07110033	АД31т 8×40	320	0,86	700	-	-	-
31	07110034	АД31т 8×50	400	1,08	865	1 400	-	-
32	07110035	АД31т 8×60	480	1,30	1 025	1 680	2 180	-
33	07110036	АД31т 8×80	640	1,73	1 320	2 040	2 620	-
34	07110037	АД31т 8×100	800	2,16	1 625	2 390	3 050	-
35	07110038	АД31т 8×120	960	2,59	1 900	2 650	3 380	-
36	07110039	АД31т 10×20	200	0,54	440	-	-	-
37	07110040	АД31т 10×30	300	0,81	620	-	-	-
38	07110041	АД31т 10×40	400	1,08	825	1 320	-	-
39	07110042	АД31т 10×50	500	1,35	980	1 615	1 960	-
40	07110043	АД31т 10×60	600	1,62	1 155	2 010	2 650	-
41	07110044	АД31т 10×80	800	2,16	1 480	2 410	3 100	-
42	07110045	АД31т 10×100	1000	2,70	1 820	2 860	3 650	4 150
43	07110046	АД31т 10×120	1200	3,24	2 070	3 200	4 100	4 650
44	07110048	АД31т 10×160	1600	4,32	2 950	4 625	5 400	5 225
45	07110049	АД31т 12×120	1440	3,89	2 470	3 925	4 645	4 935

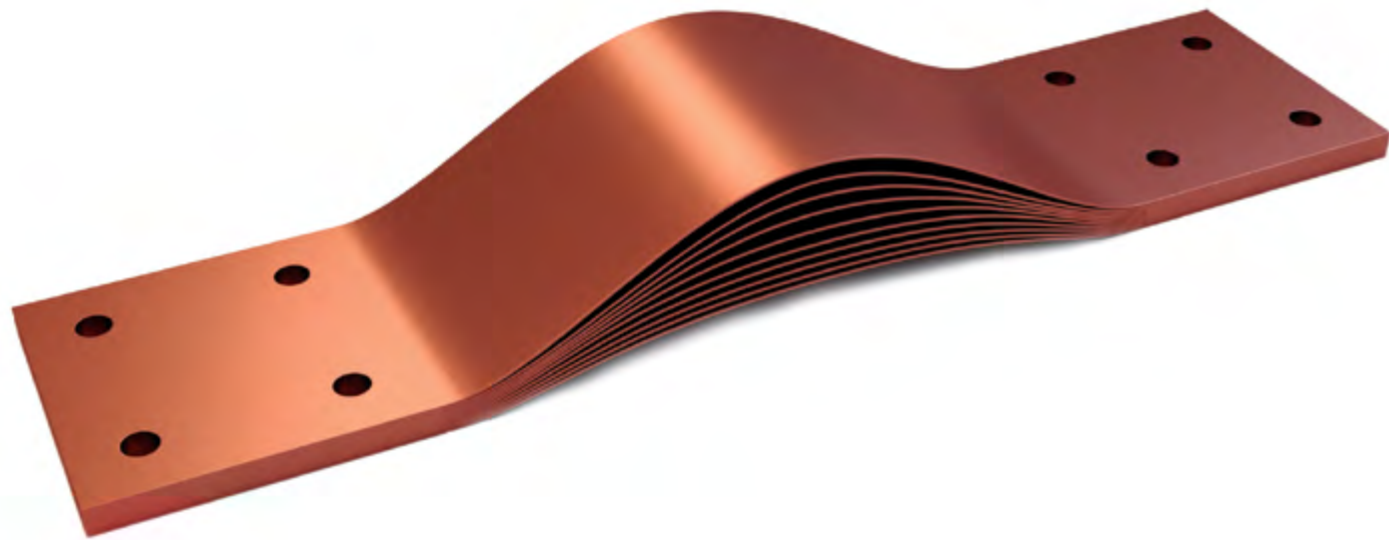
Значения допустимых длительных токов, опубликованные в данных таблицах, носят ознакомительный характер!

Cu

№	Шина медная твердая		Шина медная твердая луженая		Сечение мм ²	Вес 1м кг	Допустимый длительный ток			
	Артикул	Наименование	Артикул	Наименование			1 шина	2 шины	3 шины	4 шины
							A	A	A	A
1	07120001	M1т 2×20	07120301	ШМТЛ 2×20	40	0,36	220	-	-	-
2	07120002	M1т 2×25	07120302	ШМТЛ 2×25	50	0,45	265	-	-	-
3	07120003	M1т 3×15	07120303	ШМТЛ 3×15	45	0,40	210	-	-	-
4	07120004	M1т 3×20	07120304	ШМТЛ 3×20	60	0,54	275	-	-	-
5	07120005	M1т 3×25	07120305	ШМТЛ 3×25	75	0,67	340	-	-	-
6	07120006	M1т 3×30	07120306	ШМТЛ 3×30	90	0,80	400	-	-	-
7	07120007	M1т 3×40	07120307	ШМТЛ 3×40	120	1,07	525	-	-	-
8	07120008	M1т 3×50	07120308	ШМТЛ 3×50	150	1,34	650	-	-	-
9	07120009	M1т 4×20	07120309	ШМТЛ 4×20	80	0,72	320	-	-	-
10	07120010	M1т 4×25	07120310	ШМТЛ 4×25	100	0,89	395	-	-	-
11	07120011	M1т 4×30	07120311	ШМТЛ 4×30	120	1,07	475	-	-	-
12	07120012	M1т 4×40	07120312	ШМТЛ 4×40	160	1,43	625	905	-	-
13	07120013	M1т 4×50	07120313	ШМТЛ 4×50	200	1,79	760	1 110	-	-
14	07120014	M1т 4×60	07120314	ШМТЛ 4×60	240	2,15	905	1 320	-	-
15	07120015	M1т 5×20	07120315	ШМТЛ 5×20	100	0,89	345	-	-	-
16	07120016	M1т 5×25	07120316	ШМТЛ 5×25	125	1,12	430	-	-	-
17	07120017	M1т 5×30	07120317	ШМТЛ 5×30	150	1,34	530	800	-	-
18	07120018	M1т 5×40	07120318	ШМТЛ 5×40	200	1,79	700	1 030	-	-
19	07120019	M1т 5×50	07120319	ШМТЛ 5×50	250	2,24	860	1 185	-	-
20	07120020	M1т 5×60	07120320	ШМТЛ 5×60	300	2,68	1 020	1 495	1 895	-
21	07120021	M1т 5×80	07120321	ШМТЛ 5×80	400	3,58	1 345	1 960	2 465	-
22	07120022	M1т 5×100	07120322	ШМТЛ 5×100	500	4,47	1 675	2 425	3 035	-
23	07120023	M1т 6×20	07120323	ШМТЛ 6×20	120	1,07	375	-	-	-
24	07120024	M1т 6×25	07120324	ШМТЛ 6×25	150	1,34	470	-	-	-
25	07120025	M1т 6×30	07120325	ШМТЛ 6×30	180	1,61	590	900	1 175	-
26	07120026	M1т 6×40	07120326	ШМТЛ 6×40	240	2,15	765	1 155	1 490	-
27	07120027	M1т 6×50	07120327	ШМТЛ 6×50	300	2,68	955	1 410	1 805	-
28	07120028	M1т 6×60	07120328	ШМТЛ 6×60	360	3,22	1 125	1 660	2 120	-
29	07120029	M1т 6×80	07120329	ШМТЛ 6×80	480	4,29	1 485	2 170	2 745	-
30	07120030	M1т 6×100	07120330	ШМТЛ 6×100	600	5,36	1 840	2 680	3 365	-
31	07120031	M1т 8×20	07120331	ШМТЛ 8×20	160	1,43	410	-	-	-
32	07120032	M1т 8×30	07120332	ШМТЛ 8×30	240	2,15	695	1 080	1 435	-
33	07120033	M1т 8×40	07120333	ШМТЛ 8×40	320	2,86	905	1 380	1 805	-
34	07120034	M1т 8×50	07120334	ШМТЛ 8×50	400	3,58	1 110	1 675	2 175	-
35	07120035	M1т 8×60	07120335	ШМТЛ 8×60	480	4,29	1 320	1 970	2 540	-
36	07120036	M1т 8×80	07120336	ШМТЛ 8×80	640	5,72	1 690	2 620	3 370	-
37	07120037	M1т 8×100	07120337	ШМТЛ 8×100	800	7,15	2 080	3 060	3 930	-
38	07120038	M1т 8×120	07120338	ШМТЛ 8×120	960	8,58	2 400	3 400	4 340	-
39	07120039	M1т 10×20	07120339	ШМТЛ 10×20	200	1,79	565	920	1 260	-
40	07120040	M1т 10×30	07120340	ШМТЛ 10×30	300	2,68	800	1 265	1 695	-
41	07120041	M1т 10×40	07120341	ШМТЛ 10×40	400	3,58	1 030	1 600	2 115	-
42	07120042	M1т 10×50	07120342	ШМТЛ 10×50	500	4,47	1 265	1 930	2 530	-
43	07120043	M1т 10×60	07120343	ШМТЛ 10×60	600	5,36	1 475	2 560	3 300	-
44	07120044	M1т 10×80	07120344	ШМТЛ 10×80	800	7,15	1 900	3 100	3 990	-
45	07120045	M1т 10×100	07120345	ШМТЛ 10×100	1000	8,94	2 310	3 610	4 650	5 300
46	07120046	M1т 10×120	07120346	ШМТЛ 10×120	1200	10,73	2 650	4 100	5 200	5 900
47	07120048	M1т 10×160	07120348	ШМТЛ 10×160	1600	14,30	3 810	5 545	6 980	8 080
48	07120049	M1т 12,5×60	07120349	ШМТЛ 12,5×60	750	6,71	1 700	2 605	3 420	-
49	07120050	M1т 12,5×100	07120350	ШМТЛ 12,5×100	1250	11,18	2 740	4 080	5 245	5 870
50	07120051	M1т 12×120	07120351	ШМТЛ 12×120	1440	12,87	3 185	4 705	6 000	6 930
51	07120052	M1т 12×40	07120352	ШМТЛ 12×40	480	4,29	1 285	1 865	2 470	-
52	07120053	M1т 12×100	07120353	ШМТЛ 12×100	1200	10,73	2 680	3 985	5 115	5 790



Шинные
компенсаторы



Компенсаторы шинные применяются на подвижных контактных соединениях, пропускающих токи высокой мощности, например в сварочных установках, индукционном и гальваническом оборудовании и т.п.

Компенсаторы шинные медные изготавливаются из пластин меди толщиной от 0,1мм до 0,3мм.

Максимальная ширина стандартного компенсатора 120мм (по запросу до 160мм). Толщина до 20мм.

► **Именно из тонких пластин должна быть шина, чтобы эффективно компенсировать:**

- перемещение проводников;
- постоянную вибрацию;
- тепловое расширение металла;
- строительную усадку и прочую деформацию элементов несущих конструкций;

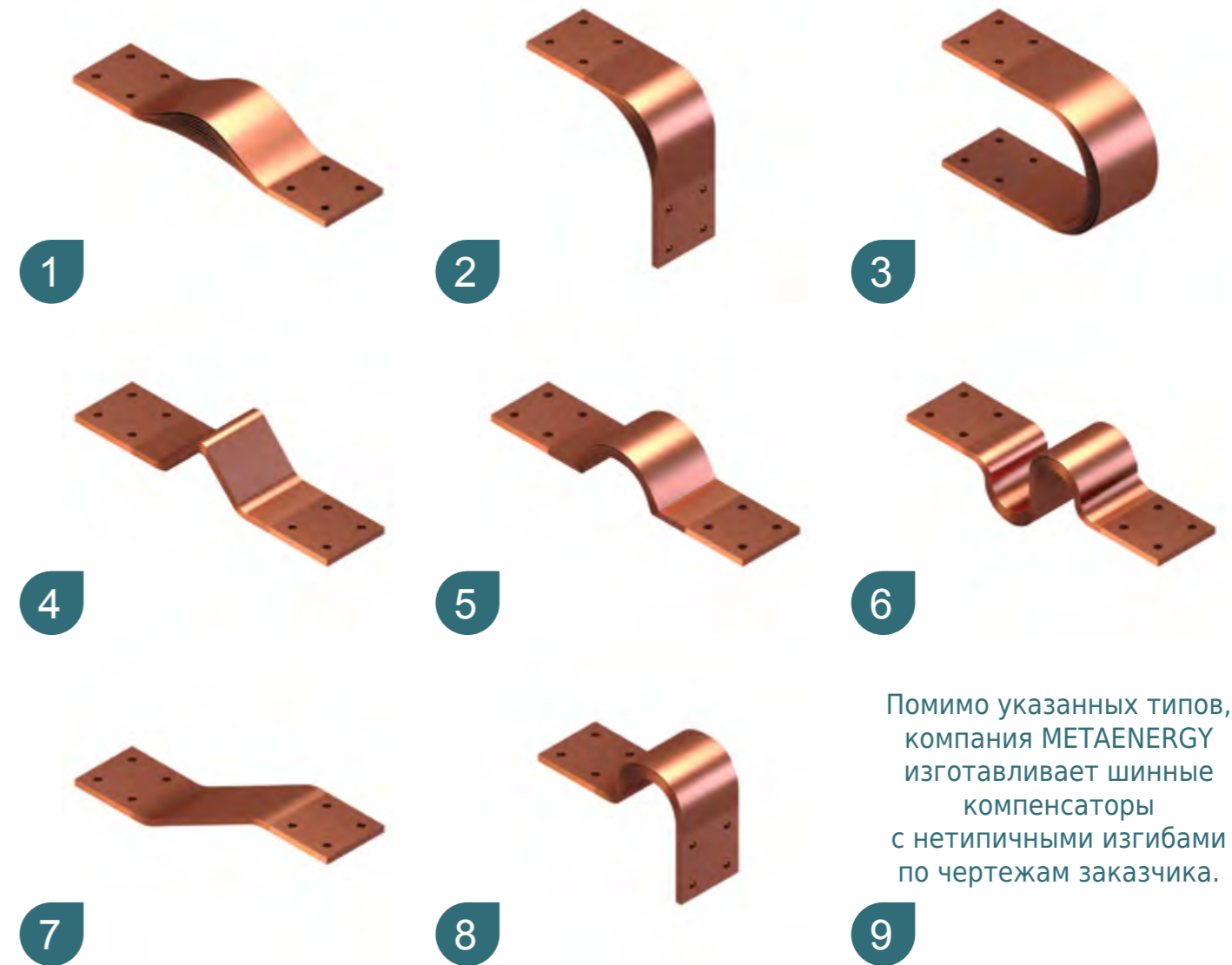
Особенности:

Компенсаторы **METAENERGY** изготавливаются на специализированном оборудовании. Соединение пластин осуществляется при помощи диффузионной установки, которая превращает контактные площадки в монолитные пластины. Соединение пластин происходит на молекулярном уровне, что обеспечивает наилучшие показатели передачи тока проводником. Компенсаторы **METAENERGY** отличаются высоким качеством геометрии. Перед процессом диффузионной сварки пластины подготавливаются на специальном оборудовании с ЧПУ по заданной программе. Необходимая форма шины придаётся не за счет изгиба, а за счет точно подобранных размеров каждой пластины в пакете.



Компенсаторы изготавливаются в виде прямых шин и с изгибами. Для заказа шинного компенсатора необходимо определиться с его конфигурацией (см. стр. 31). Возможно изготовление шинных компенсаторов с лужеными контактными площадками.

Типы шинных компенсаторов



Помимо указанных типов, компания **METAENERGY** изготавливает шинные компенсаторы с нетипичными изгибами по чертежам заказчика.

Правила обозначения компенсаторов шинных типа КШМ:

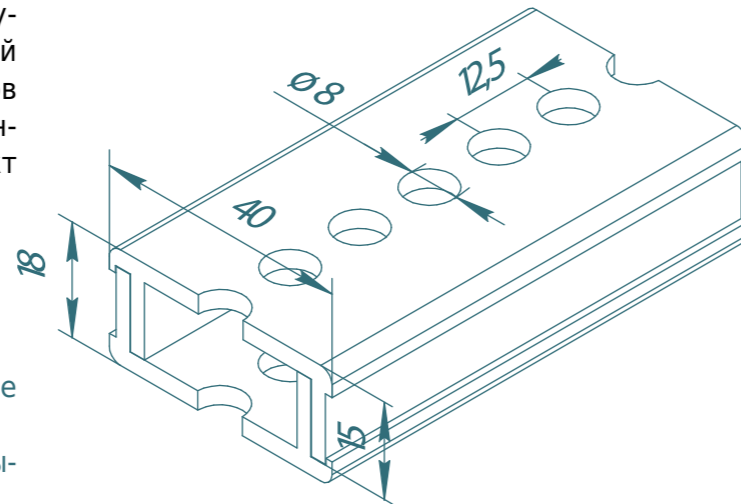
Например: КШМ с угловой зоной компенсации (конфигурация №4), длиной 500мм, высота изгиба 65мм. Сечение компенсатора 10x120, контактные площадки по 120мм.

Артикульное обозначение:	83 4 10 120_0500	
Наименование:	Компенсатор КШМ 4л 10x120 L500 h65 (120/120)	
83	Компенсатор КШМ — определение продукции	(000/000) — длина площадки 1 / длина площадки 2
4	1-9 — тип (л — если луженая)	
10	00x000 — толщина в мм (без указания "мм")	
120	00x000 — ширина в мм (без указания "мм")	
0500	L000 — длина (без указания "мм")	h00 — высота (без указания "мм")



Шинные держатели

Системы крепления шин предназначены для фиксации проводников внутри щитового оборудования (шин медных и алюминиевых, толщиной 5 и 10мм). Разнообразие имеющихся комплектов обеспечивает удобство при проектировке и монтаже оборудования. Подобрать нужный комплект легко в следующей последовательности:

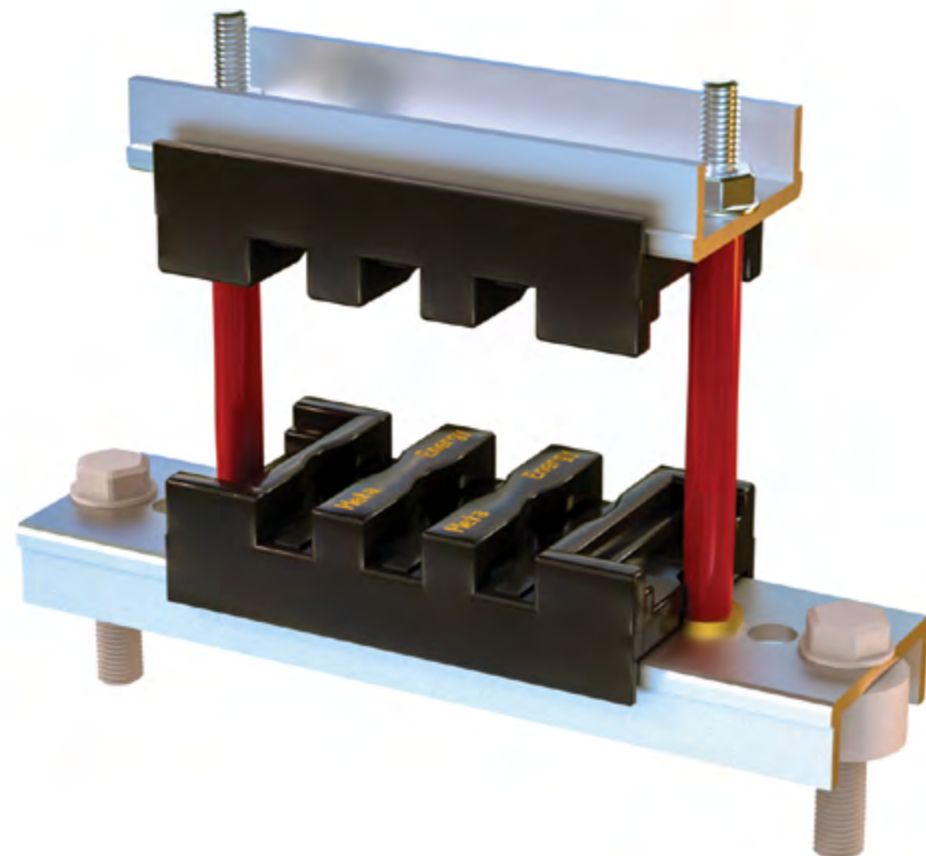


1. Определить количество полюсов (1-3-4)
2. Подобрать нужные типы изоляторов
 - a. Какая шина (5мм или 10мм)
 - b. Количество шин секции и расстояние между ними
3. Подобрать нужную длину профиля (выписываем артикул)

Для усиления несущей способности шинодержателя возможно усиление прочности профиля при помощи дополнительного элемента.

Профиль вкладывается друг в друга. Это необходимо в случае крепления шин большого сечения на токи от 2500А (в зависимости от конструкции шкафа).

- ▶ Алюминиевый профиль изготовлен из конструкционной марки металла;
- ▶ Шаг перфорации 12,5мм;
- ▶ Ширина профиля 40мм;
- ▶ Диаметр отверстий 8мм.



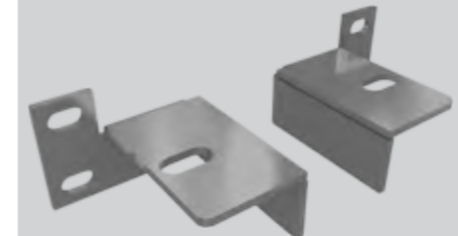

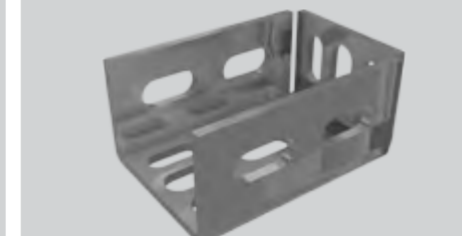

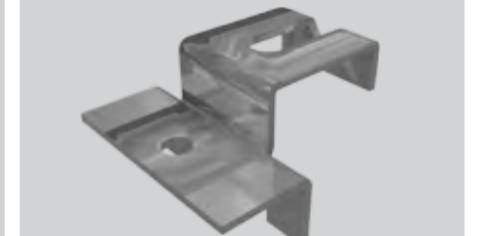


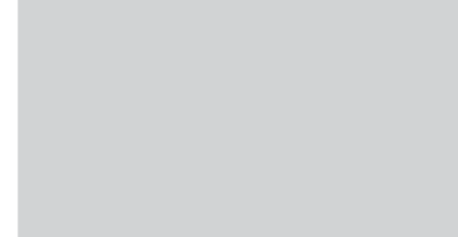


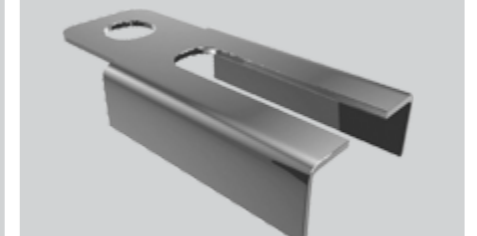

▲ (70100700) Профиль алюминиевый с перфорацией длина 2100мм

Характеристики

- Для внутренней установки в электрических шкафах;
- Сила тока до 7500А;
- Регулируемое расстояние между фазами (шаг 12,5мм);
- Семь видов шинных держателей;
- Ширина шин от 30мм до 140мм;
- Диапазон рабочих температур от -40°C до +130°C;
- Легкий и простой монтаж, малое количество элементов:
 - ▶ Алюминиевый профиль с перфорацией;
 - ▶ Изолятор с удобными фиксаторами на защёлках;
 - ▶ Крепеж поставляется в комплекте.
- Возможность поставки комплектов в сборе и отдельно элементов держателей.

Стеклонаполненный полиамид не содержит фенольных смол. Исключены внутренние поры, раковины и прочие несплошности материала. Применяются современные легкие материалы. Каждый элемент системы идеально подобран согласно его функции.

Скобы для крепления Шинных держателей

<p>(50109905) Скоба установочная L-образная (комплект)</p>  	<p>(50109900) Скоба коробчатая перфорированная</p>  	<p>(50109906) Скоба установочная T-образная</p>  
 	 	<p>(50109907) Скоба установочная прямая</p>  

▲ Способы крепления шинных держателей с помощью скоб

Полимерные изоляторы, армированные стекловолокном изготавливаются 7 видов:

1. Для шины 10мм, 4-х местный, длина 100мм; между шин 10мм;
2. Для шины 10мм, 3-х местный, длина 87мм; между шин 10мм;
3. Для шины 10мм, 2-х местный, длина 75мм; между шин 10мм;
4. Для шины 10мм, 1-местный, длина 50мм;
5. Для шины 5мм, 4-х местный, длина 87мм, между шин 10мм;
6. Для шины 5мм, 4-х местный, длина 75мм, между шин 5мм;
7. Для шины 5мм, 2-х местный, длина 50мм; между шин 5мм;

Соответствует ГОСТ Р 51321.1-2007:

Диэлектрические свойства п. 7.1.2.3, п.п. 8.2.2.2- 8.2.2.5;

Механические свойства п. 7.5, п. 8.2.3.

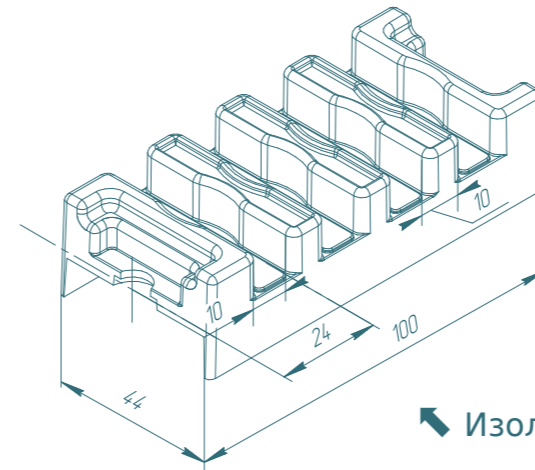
Материал имеет категорию стойкости к горению ПВ-0 по ГОСТ 28157 и V-0 согласно методике UL-94.

При испытании раскаленной проволокой на горючесть материал выдерживает температуру 960 °С.

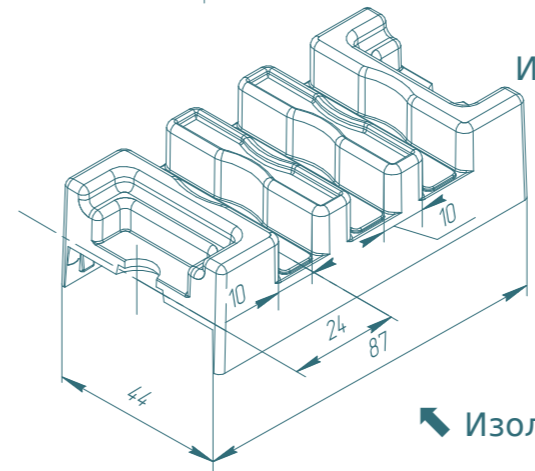
- ▶ Диэлектрическая прочность изоляторов более 20кВ на мм;
- ▶ Материал не поддерживает горение;
- ▶ Возможна различная компоновка изоляторов в наборах по согласованию с разработчиками щитового оборудования.

Краткий постраничный указатель:

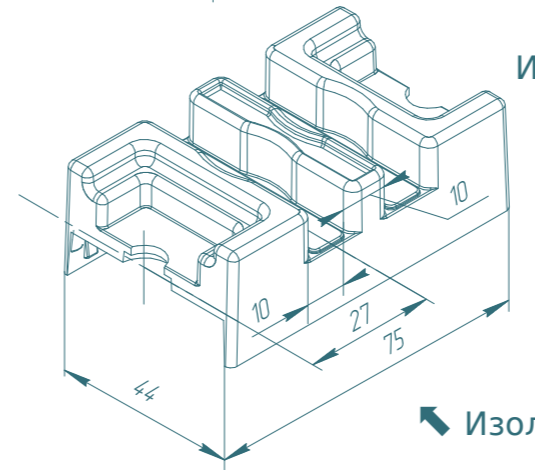
стр. 38	Элементы крепления
стр. 39	Схема сборки системы крепления
стр. 40	Шинодержатели однополюсные, тип XXX-10-X
стр. 41	Шинодержатели однополюсные, тип XXX-5-X
стр. 42	Шинодержатели трехполюсные, парного крепления, тип XXX-10-X
стр. 43	Шинодержатели трехполюсные, парного крепления, тип XXX-5-X
стр. 44	Шинодержатели трехполюсные, промежуточного крепления, тип XXX-10-X
стр. 45	Шинодержатели трехполюсные, промежуточного крепления, тип XXX-5-X
стр. 46	Шинодержатели четырехполюсные, парного крепления, тип XXX-10-X
стр. 47	Шинодержатели четырехполюсные, парного крепления, тип XXX-5-X
стр. 48	Шинодержатели четырехполюсные, промежуточного крепления, тип XXX-10-X
стр. 49	Шинодержатели четырехполюсные, промежуточного крепления, тип XXX-5-X



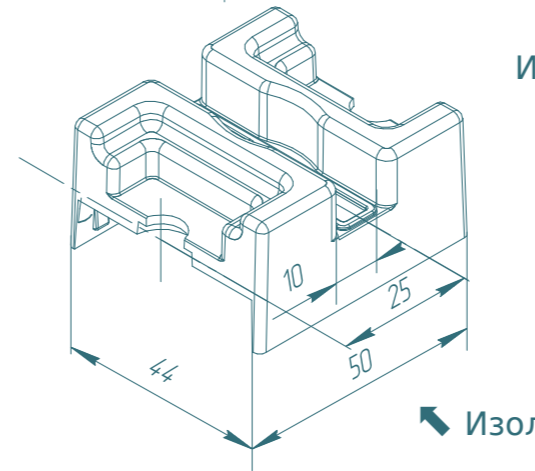
Изолятор 100-10-4, (70100800)



Изолятор 87-10-3, (70100701)

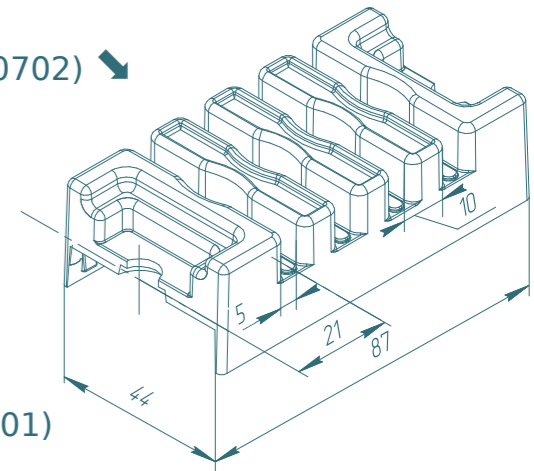


Изолятор 75-10-2, (70100798)

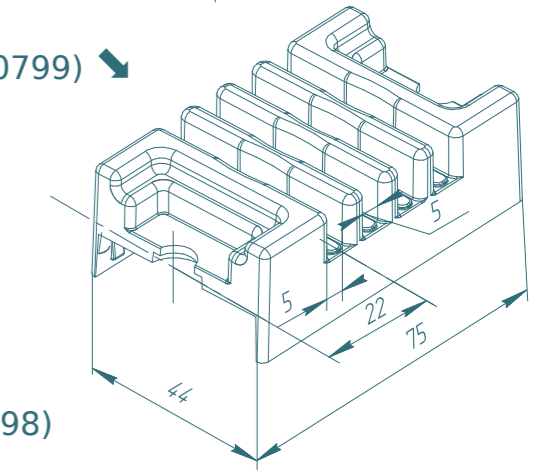


Изолятор 50-10-1, (70100802)

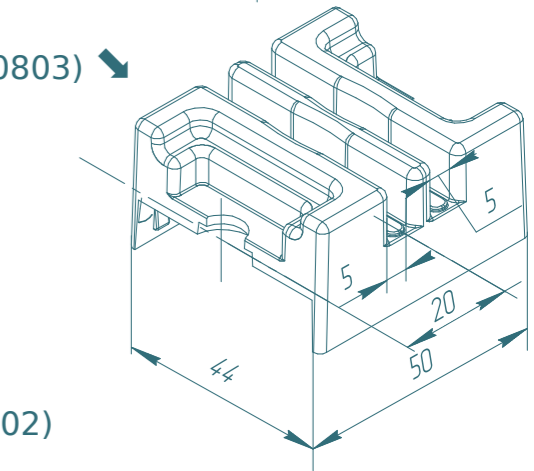
Изолятор 87-5-4, (70100702)



Изолятор 75-5-4, (70100799)



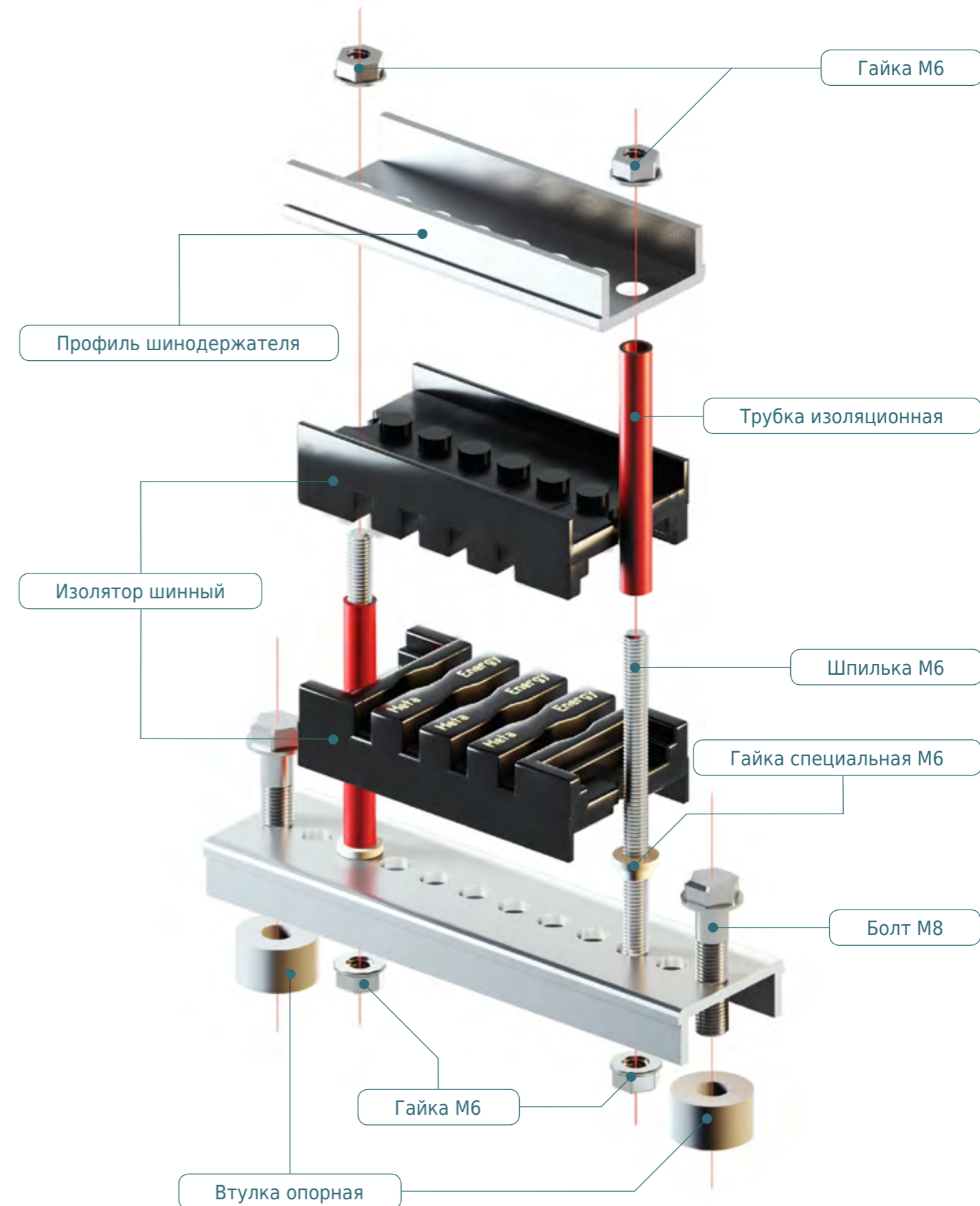
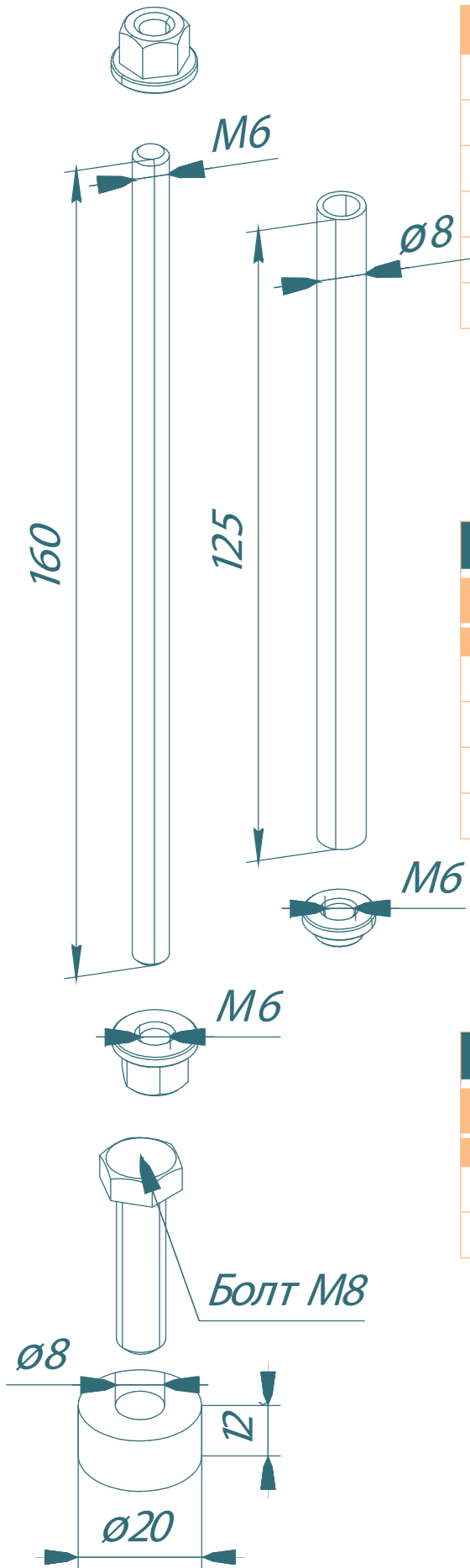
Изолятор 50-5-2, (70100803)

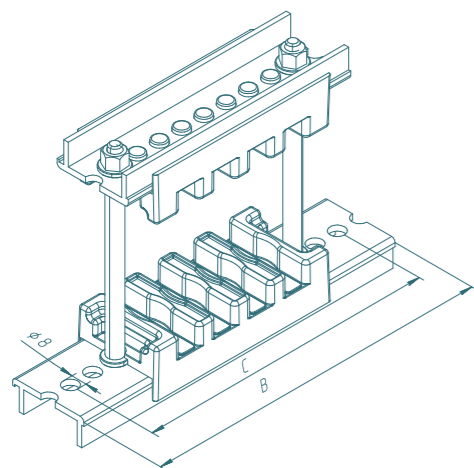


Артикул	Наименование	Описание
02020006	Гайка фланцевая М6	DIN 6923
02020003	Гайка стальная круглая М6	специальная
02060835	Болт с фланцем М8х35	DIN 6921
02000001	Втулка опорная М8х12х20	специальная
02110003	Шпилька резьбовая М6	Длина 160мм.
03020001_0125	Трубка изоляционная 8х1	Длина 125мм.

70900002 Комплект крепления изолятора		
Состав комплекта		
Артикул	Наименование	Кол-во
02020006	Гайка фланцевая М6	2шт
02020003	Гайка стальная круглая М6	1шт
02110003	Шпилька резьбовая М6	1шт
03020001_0125	Трубка изоляционная 8х1	1шт

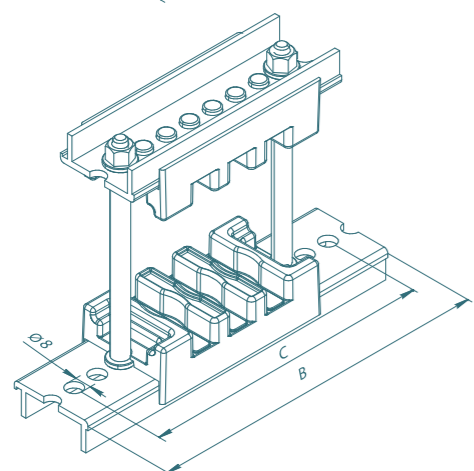
70900001 Комплект крепления профиля		
Состав комплекта		
Артикул	Наименование	Кол-во
02060835	Болт с фланцем М8х35	1шт
02000001	Втулка опорная М8х12х20	1шт





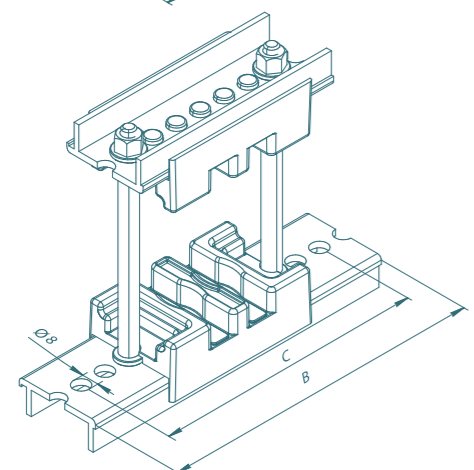
ШИНОДЕРЖАТЕЛЬ
ОДНОПОЛЮСНЫЙ
С ИЗОЛЯТОРОМ 100-10-4

Артикул	Профиль В, мм	Крепление С, мм
70100720	175	150



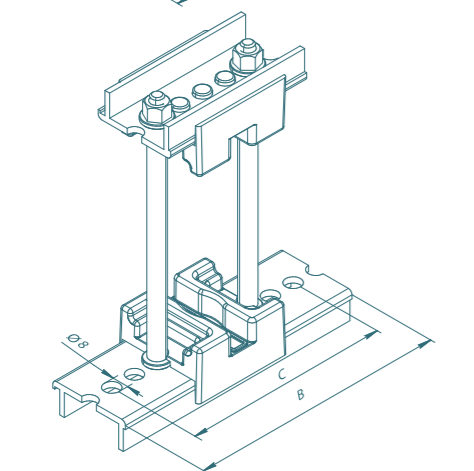
ШИНОДЕРЖАТЕЛЬ
ОДНОПОЛЮСНЫЙ
С ИЗОЛЯТОРОМ 87-10-3

Артикул	Профиль В, мм	Крепление С, мм
70100707	162	137



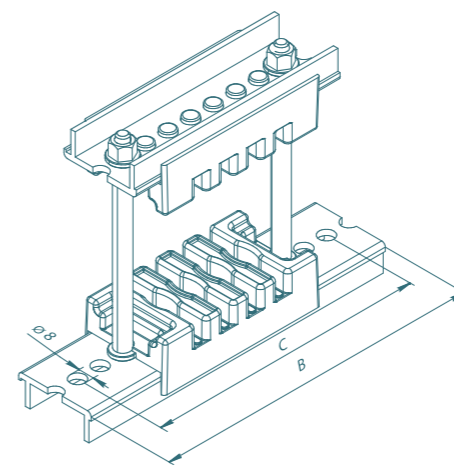
ШИНОДЕРЖАТЕЛЬ
ОДНОПОЛЮСНЫЙ
С ИЗОЛЯТОРОМ 75-10-2

Артикул	Профиль В, мм	Крепление С, мм
70100708	150	125



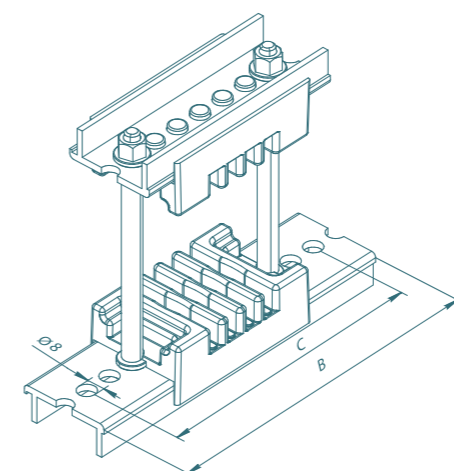
ШИНОДЕРЖАТЕЛЬ
ОДНОПОЛЮСНЫЙ
С ИЗОЛЯТОРОМ 50-10-1

Артикул	Профиль В, мм	Крепление С, мм
70100804	125	100



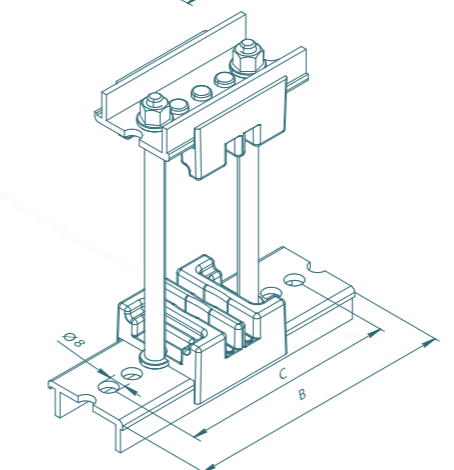
ШИНОДЕРЖАТЕЛЬ
ОДНОПОЛЮСНЫЙ
С ИЗОЛЯТОРОМ 87-5-4

Артикул	Профиль В, мм	Крепление С, мм
70100721	162	137



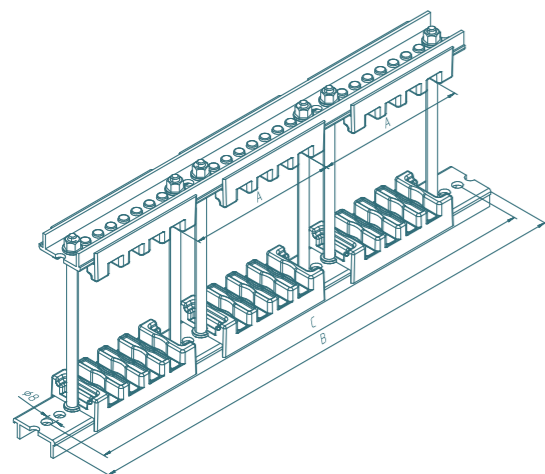
ШИНОДЕРЖАТЕЛЬ
ОДНОПОЛЮСНЫЙ
С ИЗОЛЯТОРОМ 75-5-4

Артикул	Профиль В, мм	Крепление С, мм
70100722	150	125



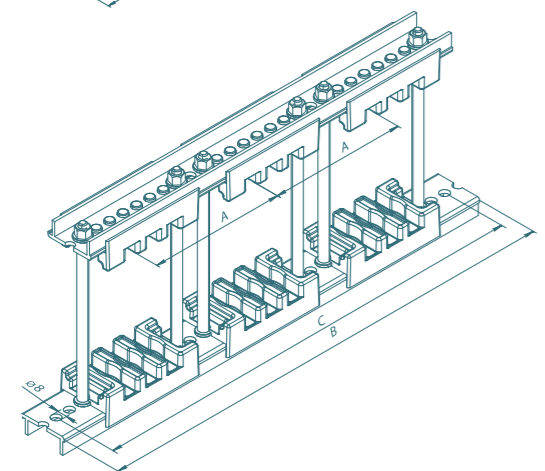
ШИНОДЕРЖАТЕЛЬ
ОДНОПОЛЮСНЫЙ
С ИЗОЛЯТОРОМ 50-5-2

Артикул	Профиль В, мм	Крепление С, мм
70100805	125	100



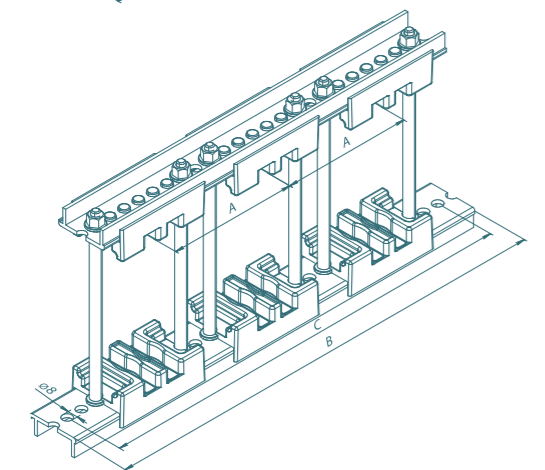
ШИНОДЕРЖАТЕЛЬ ТРЕХПОЛЮСНЫЙ
С ИЗОЛЯТОРОМ 100-10-4
ПАРНОГО КРЕПЛЕНИЯ

Артикул	Межфазное расстояние А, мм	Профиль В, мм	Крепление С, мм
70100906	125	425	400
70100907	137	450	425
70100908	150	475	450
70100909	175	525	500
70100910	200	575	550



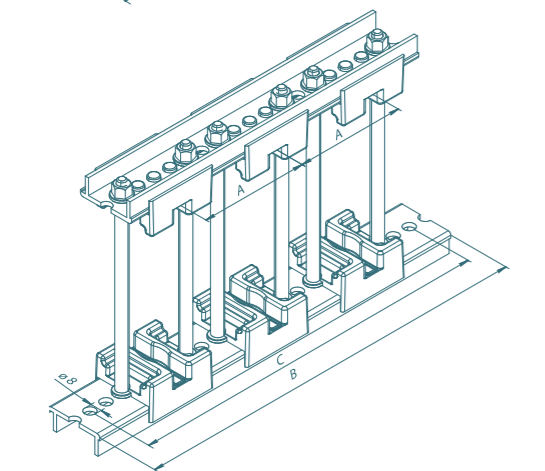
ШИНОДЕРЖАТЕЛЬ ТРЕХПОЛЮСНЫЙ
С ИЗОЛЯТОРОМ 87-10-3
ПАРНОГО КРЕПЛЕНИЯ

Артикул	Межфазное расстояние А, мм	Профиль В, мм	Крепление С, мм
70100726	112	387	362
70100703	125	412	387
70100725	137	437	412
70100724	150	462	437
70100723	175	512	487
70100714	200	562	537



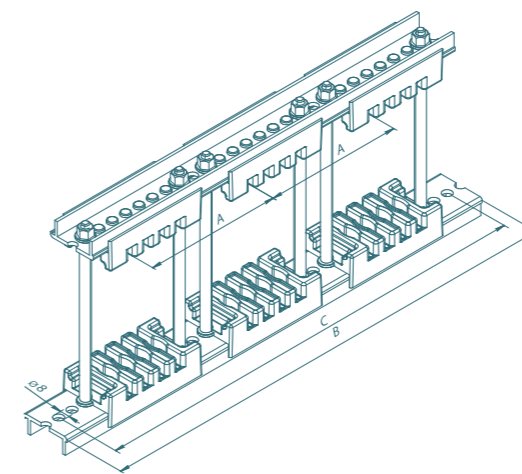
ШИНОДЕРЖАТЕЛЬ ТРЕХПОЛЮСНЫЙ
С ИЗОЛЯТОРОМ 75-10-2
ПАРНОГО КРЕПЛЕНИЯ

Артикул	Межфазное расстояние А, мм	Профиль В, мм	Крепление С, мм
70100744	100	350	325
70100743	112	375	350
70100742	125	400	375
70100741	137	425	400
70100715	150	450	425
70100740	175	500	475



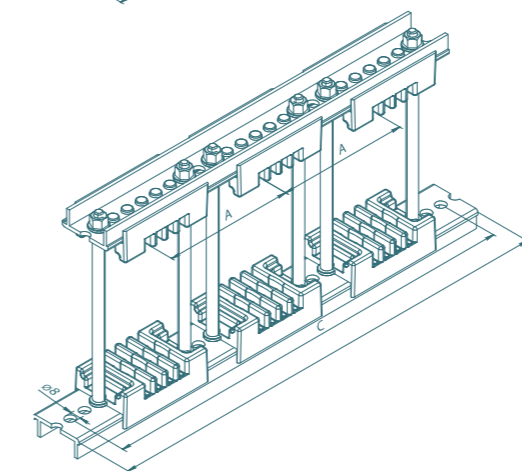
ШИНОДЕРЖАТЕЛЬ ТРЕХПОЛЮСНЫЙ
С ИЗОЛЯТОРОМ 50-10-1
ПАРНОГО КРЕПЛЕНИЯ

Артикул	Межфазное расстояние А, мм	Профиль В, мм	Крепление С, мм
70100806	150	425	400
70100808	125	375	350
70100810	112	350	325
70100812	100	325	300
70100814	87	300	275
70100816	75	275	250



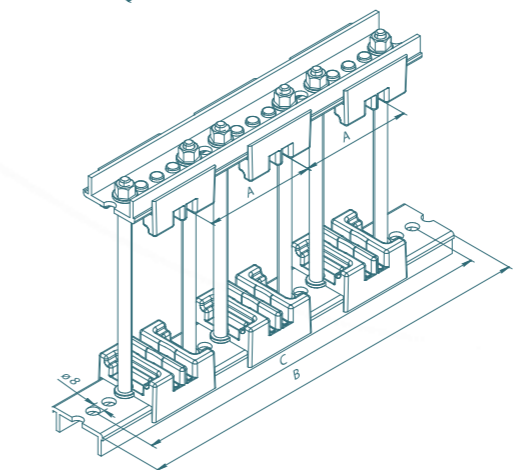
ШИНОДЕРЖАТЕЛЬ ТРЕХПОЛЮСНЫЙ
С ИЗОЛЯТОРОМ 87-5-4
ПАРНОГО КРЕПЛЕНИЯ

Артикул	Межфазное расстояние А, мм	Профиль В, мм	Крепление С, мм
70100735	112	387	362
70100705	125	412	387
70100734	137	437	412
70100733	150	462	437
70100732	175	512	487
70100731	200	562	537



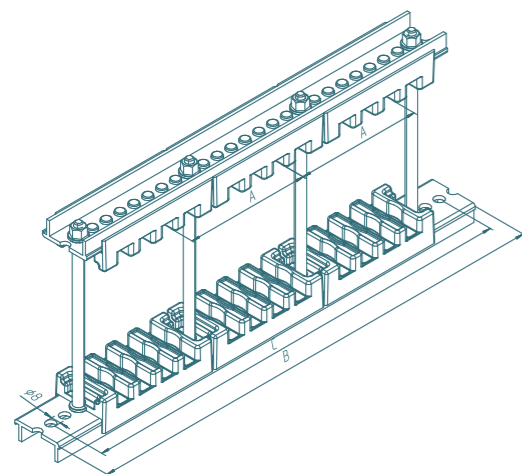
ШИНОДЕРЖАТЕЛЬ ТРЕХПОЛЮСНЫЙ
С ИЗОЛЯТОРОМ 75-5-4
ПАРНОГО КРЕПЛЕНИЯ

Артикул	Межфазное расстояние А, мм	Профиль В, мм	Крепление С, мм
70100751	100	350	325
70100750	112	375	350
70100749	125	400	375
70100748	137	425	400
70100747	150	450	425
70100746	175	500	475



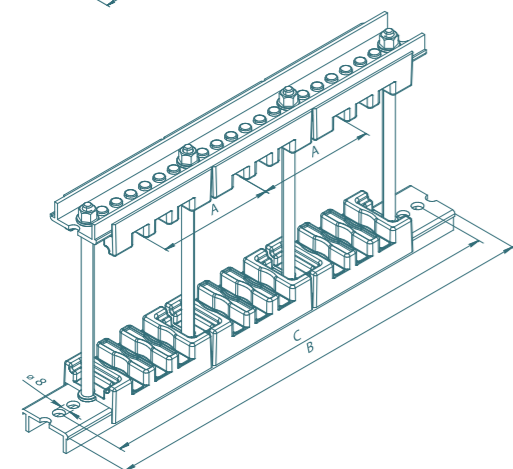
ШИНОДЕРЖАТЕЛЬ ТРЕХПОЛЮСНЫЙ
С ИЗОЛЯТОРОМ 50-5-2
ПАРНОГО КРЕПЛЕНИЯ

Артикул	Межфазное расстояние А, мм	Профиль В, мм	Крепление С, мм
70100807	150	425	400
70100809	125	375	350
70100811	112	350	325
70100813	100	325	300
70100815	87	300	275
70100817	75	275	250



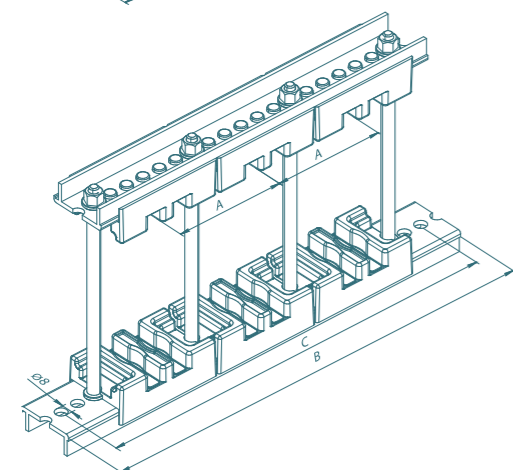
ШИНОДЕРЖАТЕЛЬ ТРЕХПОЛЮСНЫЙ
С ИЗОЛЯТОРОМ 100-10-4
ПРОМЕЖУТОЧНОГО КРЕПЛЕНИЯ

Артикул	Межфазное расстояние А, мм	Профиль В, мм	Крепление С, мм
70100921	100	375	350
70100922	112	400	375
70100923	125	425	400



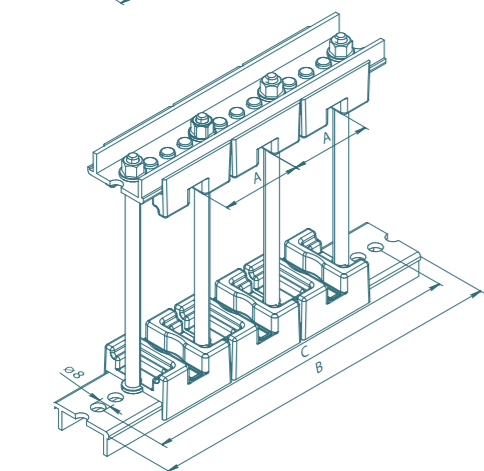
ШИНОДЕРЖАТЕЛЬ ТРЕХПОЛЮСНЫЙ
С ИЗОЛЯТОРОМ 87-10-3
ПРОМЕЖУТОЧНОГО КРЕПЛЕНИЯ

Артикул	Межфазное расстояние А, мм	Профиль В, мм	Крепление С, мм
70100729	87	337	312
70100728	100	367	337
70100709	112	387	362



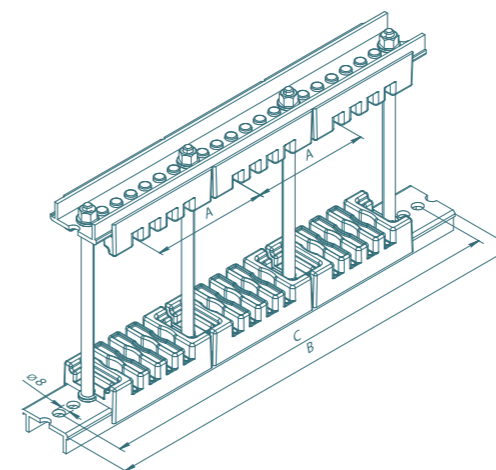
ШИНОДЕРЖАТЕЛЬ ТРЕХПОЛЮСНЫЙ
С ИЗОЛЯТОРОМ 75-10-2
ПРОМЕЖУТОЧНОГО КРЕПЛЕНИЯ

Артикул	Межфазное расстояние А, мм	Профиль В, мм	Крепление С, мм
70100716	75	300	275
70100745	87	325	300
70100719	100	350	325



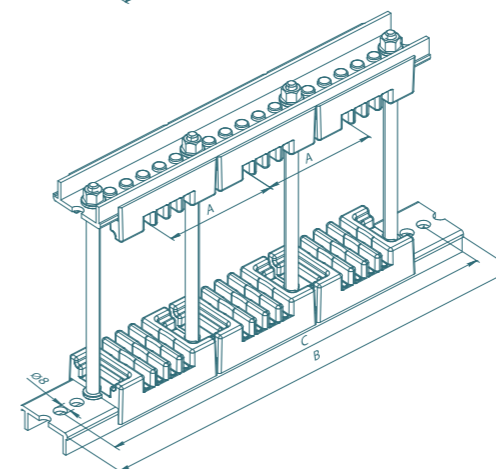
ШИНОДЕРЖАТЕЛЬ ТРЕХПОЛЮСНЫЙ
С ИЗОЛЯТОРОМ 50-10-1
ПРОМЕЖУТОЧНОГО КРЕПЛЕНИЯ

Артикул	Межфазное расстояние А, мм	Профиль В, мм	Крепление С, мм
70100822	50	225	200
70100820	62	250	225
70100818	75	275	250



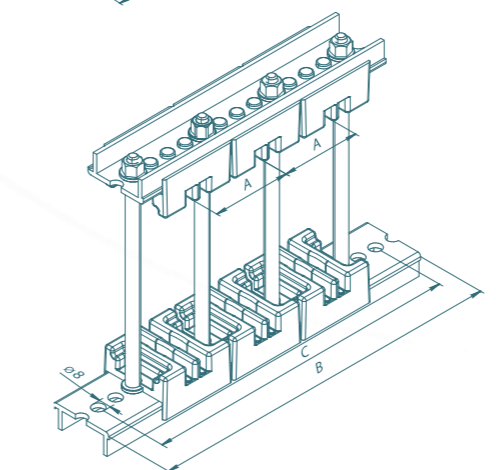
ШИНОДЕРЖАТЕЛЬ ТРЕХПОЛЮСНЫЙ
С ИЗОЛЯТОРОМ 87-5-4
ПРОМЕЖУТОЧНОГО КРЕПЛЕНИЯ

Артикул	Межфазное расстояние А, мм	Профиль В, мм	Крепление С, мм
70100738	87	337	312
70100737	100	367	337
70100711	112	387	362



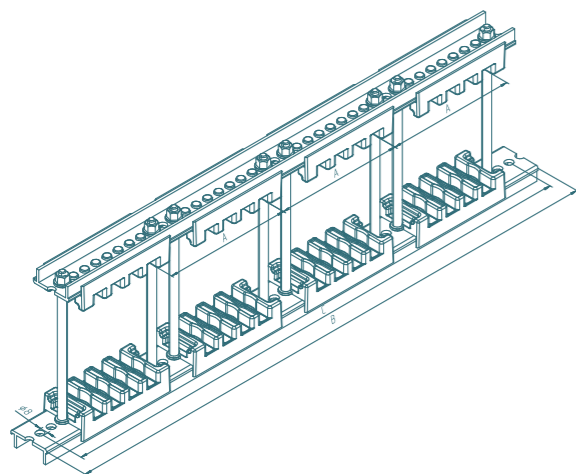
ШИНОДЕРЖАТЕЛЬ ТРЕХПОЛЮСНЫЙ
С ИЗОЛЯТОРОМ 75-5-4
ПРОМЕЖУТОЧНОГО КРЕПЛЕНИЯ

Артикул	Межфазное расстояние А, мм	Профиль В, мм	Крепление С, мм
70100754	75	300	275
70100753	87	325	300
70100752	100	350	325



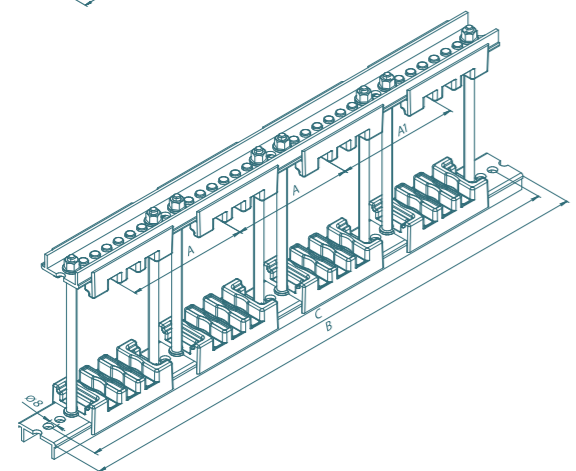
ШИНОДЕРЖАТЕЛЬ ТРЕХПОЛЮСНЫЙ
С ИЗОЛЯТОРОМ 50-5-2
ПРОМЕЖУТОЧНОГО КРЕПЛЕНИЯ

Артикул	Межфазное расстояние А, мм	Профиль В, мм	Крепление С, мм
70100823	50	225	200
70100821	62	250	225
70100819	75	275	250



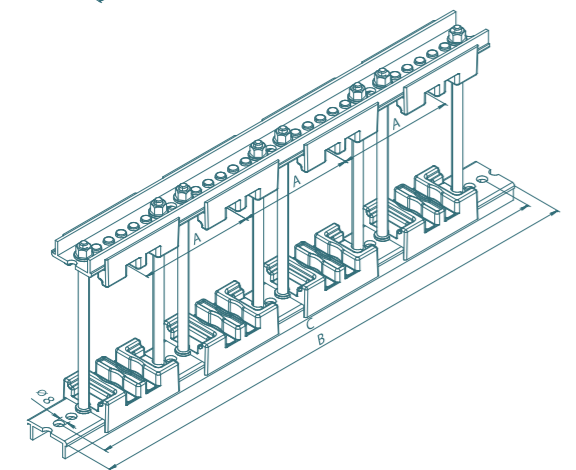
ШИНОДЕРЖАТЕЛЬ ЧЕТЫРЕХПОЛЮСНЫЙ С ИЗОЛЯТОРОМ 100-10-4 ПАРНОГО КРЕПЛЕНИЯ

Артикул	Межфазное расстояние A(A1), мм	Профиль В, мм	Крепление С, мм
70100946	125	550	525
70100947	137	587	562
70100948	150	625	600
70100949	175	700	675
70100950	200	775	750



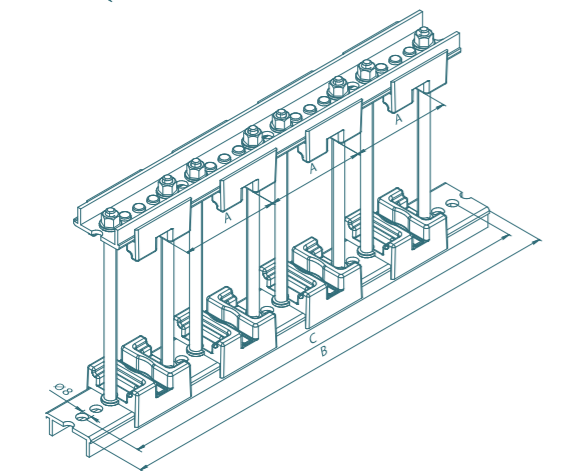
ШИНОДЕРЖАТЕЛЬ ЧЕТЫРЕХПОЛЮСНЫЙ С ИЗОЛЯТОРОМ 87-10-3 ПАРНОГО КРЕПЛЕНИЯ

Артикул	Межфазное расстояние A(A1), мм	Профиль В, мм	Крепление С, мм
70100757	112	500	475
70100756	125	537	512
70100704	125(137)	550	525
70100755	137	575	550



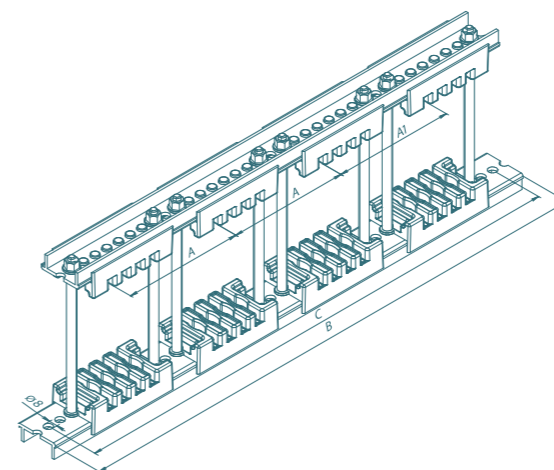
ШИНОДЕРЖАТЕЛЬ ЧЕТЫРЕХПОЛЮСНЫЙ С ИЗОЛЯТОРОМ 75-10-2 ПАРНОГО КРЕПЛЕНИЯ

Артикул	Межфазное расстояние А, мм	Профиль В, мм	Крепление С, мм
70100767	100	450	425
70100766	112	487	462
70100765	125	525	500
70100718	137	562	537



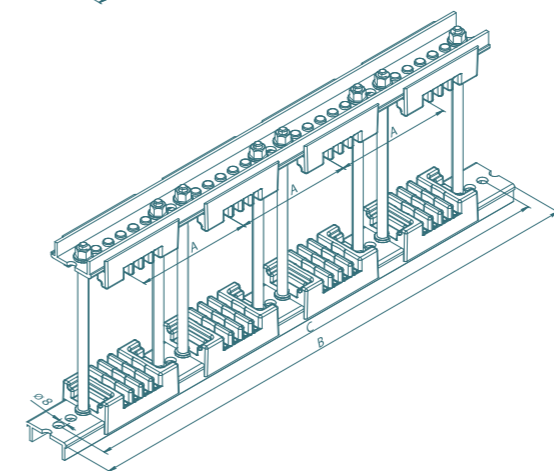
ШИНОДЕРЖАТЕЛЬ ЧЕТЫРЕХПОЛЮСНЫЙ С ИЗОЛЯТОРОМ 50-10-1 ПАРНОГО КРЕПЛЕНИЯ

Артикул	Межфазное расстояние А, мм	Профиль В, мм	Крепление С, мм
70100830	75	350	325
70100828	87	387	362
70100826	100	425	400
70100824	112	462	437



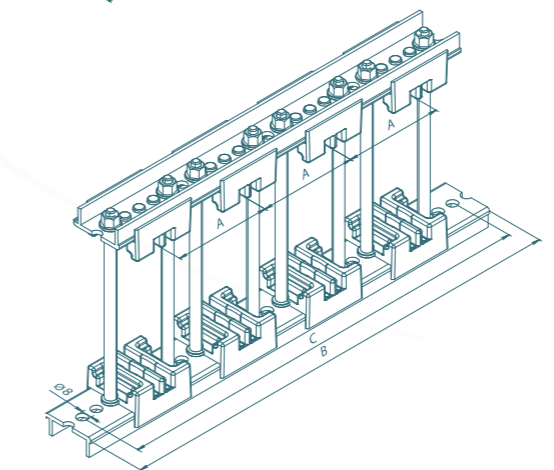
ШИНОДЕРЖАТЕЛЬ ЧЕТЫРЕХПОЛЮСНЫЙ С ИЗОЛЯТОРОМ 87-5-4 ПАРНОГО КРЕПЛЕНИЯ

Артикул	Межфазное расстояние A(A1), мм	Профиль В, мм	Крепление С, мм
70100762	112	500	475
70100761	125	537	512
70100706	125(137)	550	525
70100760	137	575	550



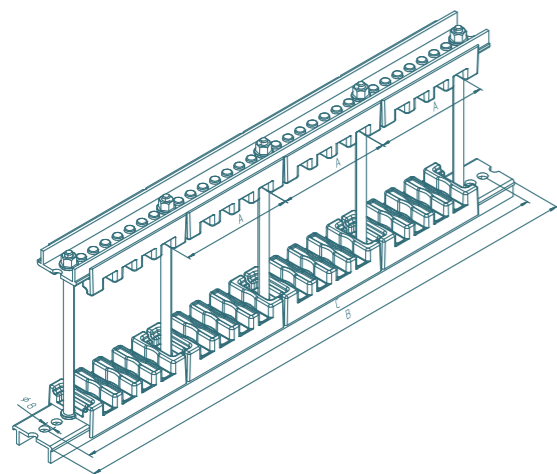
ШИНОДЕРЖАТЕЛЬ ЧЕТЫРЕХПОЛЮСНЫЙ С ИЗОЛЯТОРОМ 75-5-4 ПАРНОГО КРЕПЛЕНИЯ

Артикул	Межфазное расстояние А, мм	Профиль В, мм	Крепление С, мм
70100774	100	450	425
70100773	112	487	462
70100772	125	525	500
70100771	137	562	537



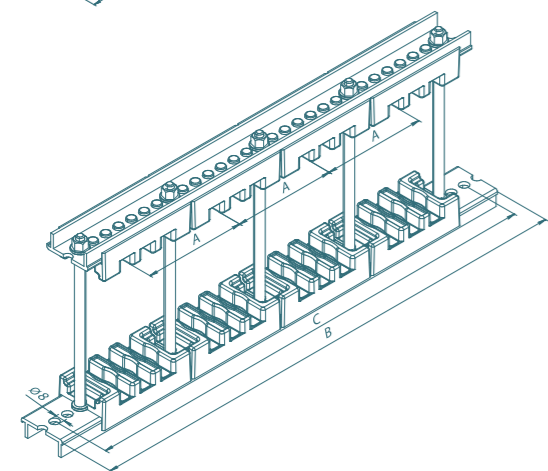
ШИНОДЕРЖАТЕЛЬ ЧЕТЫРЕХПОЛЮСНЫЙ С ИЗОЛЯТОРОМ 50-5-2 ПАРНОГО КРЕПЛЕНИЯ

Артикул	Межфазное расстояние А, мм	Профиль В, мм	Крепление С, мм
70100831	75	350	325
70100829	87	387	362
70100827	100	425	400
70100825	112	462	437



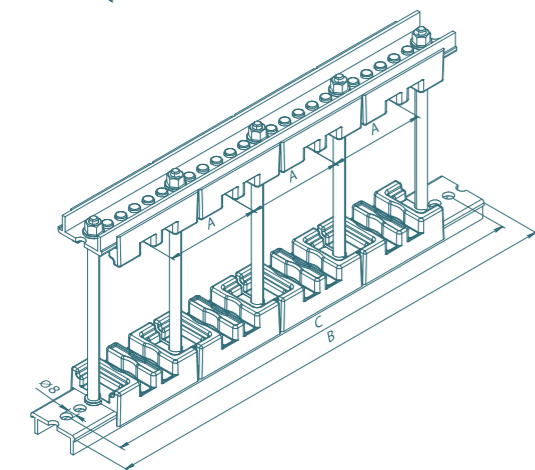
ШИНОДЕРЖАТЕЛЬ ЧЕТЫРЕХПОЛЮСНЫЙ С ИЗОЛЯТОРОМ 100-10-4 ПРОМЕЖУТОЧНОГО КРЕПЛЕНИЯ

Артикул	Межфазное расстояние А, мм	Профиль В, мм	Крепление С, мм
70100971	100	475	450
70100972	112	512	487
70100973	125	550	525



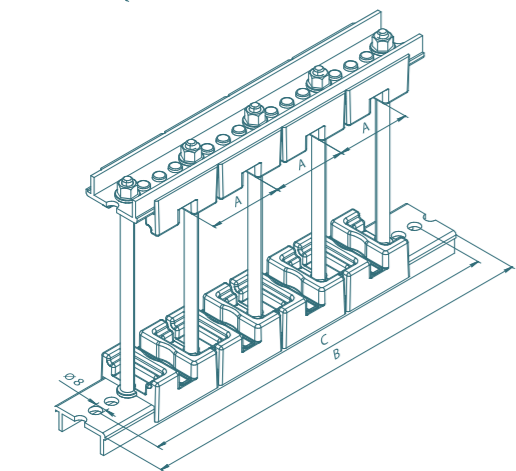
ШИНОДЕРЖАТЕЛЬ ЧЕТЫРЕХПОЛЮСНЫЙ С ИЗОЛЯТОРОМ 87-10-3 ПРОМЕЖУТОЧНОГО КРЕПЛЕНИЯ

Артикул	Межфазное расстояние А, мм	Профиль В, мм	Крепление С, мм
70100759	87	425	400
70100758	100	462	437
70100710	112	500	475



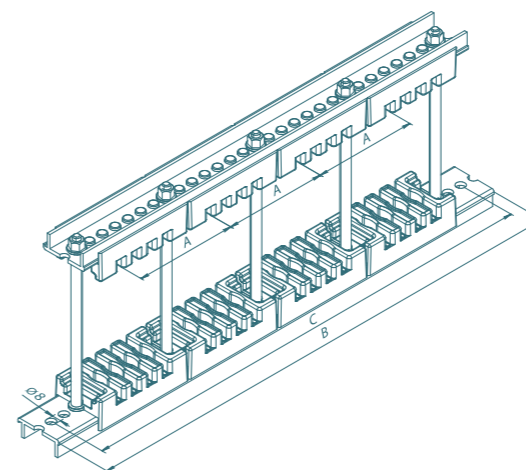
ШИНОДЕРЖАТЕЛЬ ЧЕТЫРЕХПОЛЮСНЫЙ С ИЗОЛЯТОРОМ 75-10-2 ПРОМЕЖУТОЧНОГО КРЕПЛЕНИЯ

Артикул	Межфазное расстояние А, мм	Профиль В, мм	Крепление С, мм
70100770	87	375	350
70100769	100	412	387
70100768	112	450	425



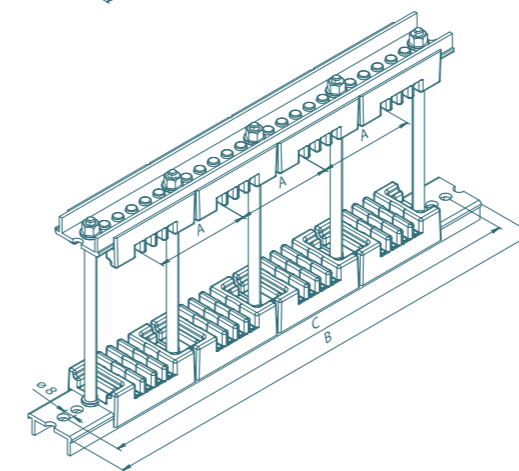
ШИНОДЕРЖАТЕЛЬ ЧЕТЫРЕХПОЛЮСНЫЙ С ИЗОЛЯТОРОМ 50-10-1 ПРОМЕЖУТОЧНОГО КРЕПЛЕНИЯ

Артикул	Межфазное расстояние А, мм	Профиль В, мм	Крепление С, мм
70100836	50	275	250
70100834	62	312	287
70100832	75	350	325



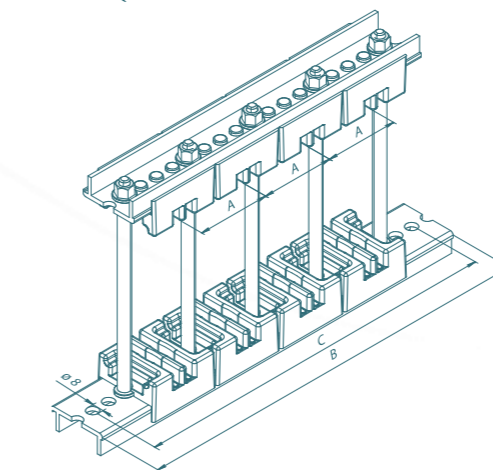
ШИНОДЕРЖАТЕЛЬ ЧЕТЫРЕХПОЛЮСНЫЙ С ИЗОЛЯТОРОМ 87-5-4 ПРОМЕЖУТОЧНОГО КРЕПЛЕНИЯ

Артикул	Межфазное расстояние А, мм	Профиль В, мм	Крепление С, мм
70100764	87	425	400
70100763	100	462	437
70100712	112	500	475



ШИНОДЕРЖАТЕЛЬ ЧЕТЫРЕХПОЛЮСНЫЙ С ИЗОЛЯТОРОМ 75-5-4 ПРОМЕЖУТОЧНОГО КРЕПЛЕНИЯ

Артикул	Межфазное расстояние А, мм	Профиль В, мм	Крепление С, мм
70100777	75	375	350
70100776	87	412	387
70100775	100	450	425



ШИНОДЕРЖАТЕЛЬ ЧЕТЫРЕХПОЛЮСНЫЙ С ИЗОЛЯТОРОМ 50-5-2 ПРОМЕЖУТОЧНОГО КРЕПЛЕНИЯ

Артикул	Межфазное расстояние А, мм	Профиль В, мм	Крепление С, мм
70100837	50	275	250
70100835	62	312	287
70100833	75	350	325



Изоляторы
НИЗКОВОЛЬТНЫЕ
1-3 кВ

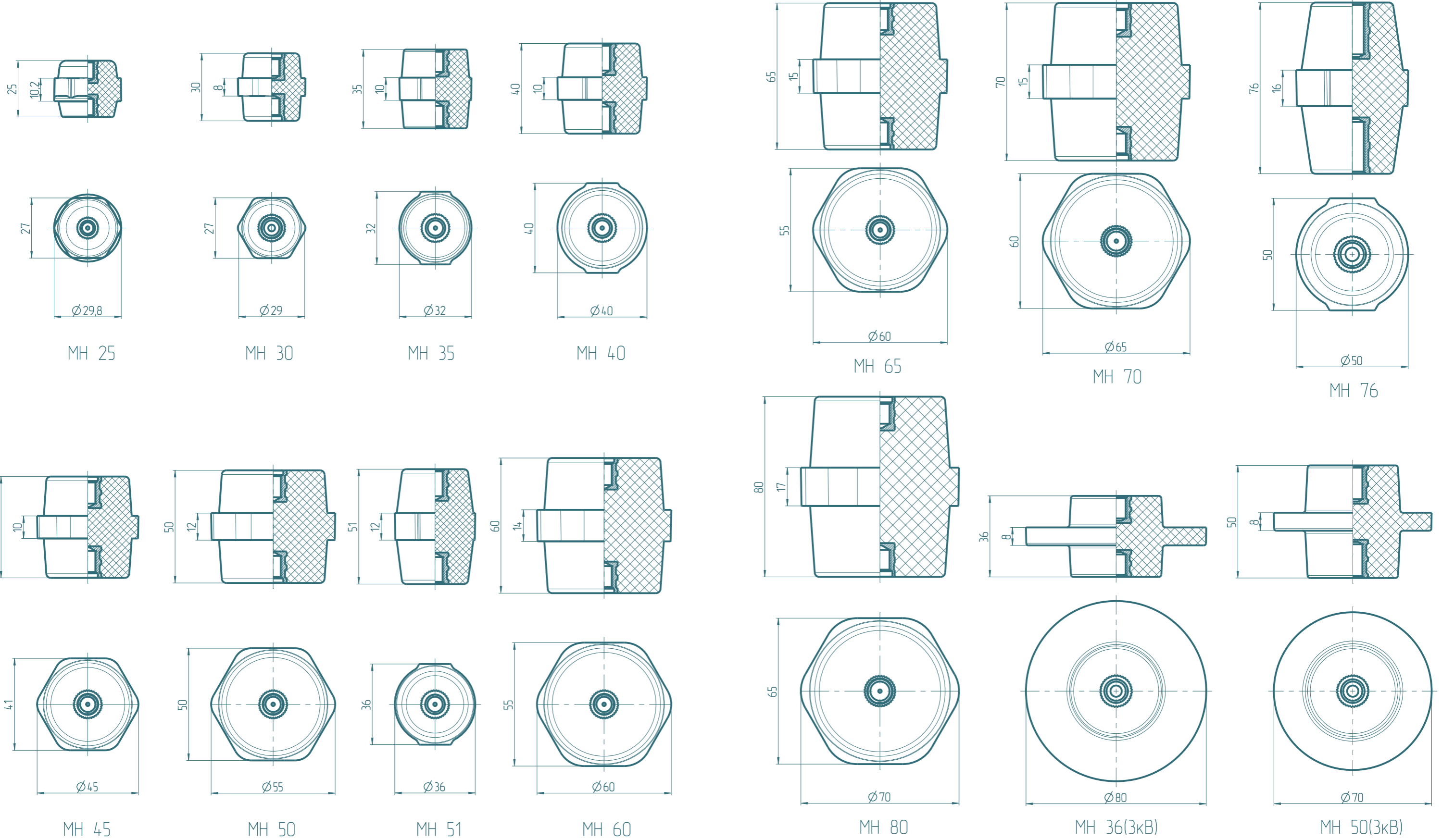




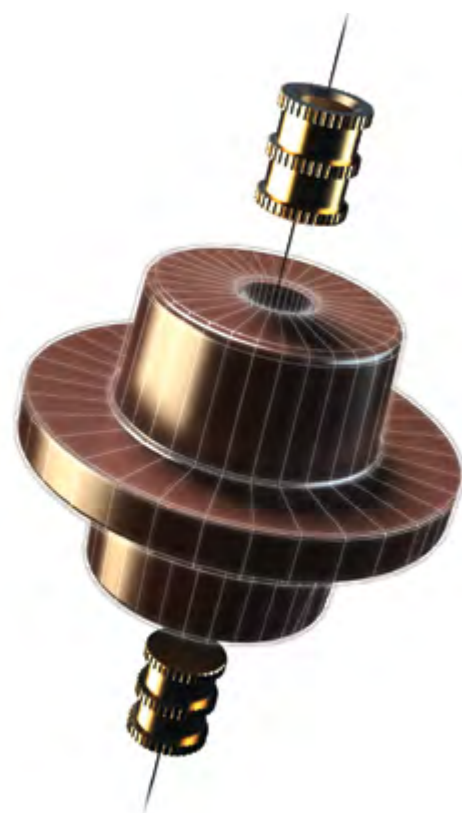
Элементы крепления токоведущих шин — являются одной из основ безопасности и надежности щитового оборудования. Их ценовая составляющая в конечном изделии незаметна, но значение, которое они играют для эксплуатационных качеств огромно.

Опорные низковольтные изоляторы 1-3 кВ изготавливаются по новой технологии эпоксидного формования и обладают рядом серьезных преимуществ, по сравнению с полиамидными, фенопластовыми и керамическими изоляторами того же класса.





Наименование	Артикул	Тип	Высота h, mm	Резьба	Размер ключа mm	Номинальное напряжение кВ	Рекомендуемое усилие затяжки Н × м
75025000	MH 25-000	НКУ	25	M6	27	1	7
75030000	MH 30-000	ТР	30	M6	27	1,5	7
75030001	MH 30-001	ТР	30	M8	27	1,5	10
75035000	MH 35-000	НКУ	35	M6	32	1,5	10
75035001	MH 35-001	НКУ	35	M8	32	1,5	7
75040000	MH 40-000	НКУ	40	M8	40	2	10
75040001	MH 40-001	НКУ	40	M10	40	2	30
75045000	MH 45-000	ТР	45	M8	41	2	10
75045001	MH 45-001	ТР	45	M10	41	2	30
75045002	MH 45-002	ТР	45	M12	41	2	50
75050000	MH 50-000	ТР	50	M8	50	2	10
75050001	MH 50-001	ТР	50	M10	50	2	30
75050002	MH 50-002	ТР	50	M12	50	2	50
75051000	MH 51-000	НКУ	51	M8	36	2	10
75051001	MH 51-001	НКУ	51	M10	36	2	30
75060000	MH 60-000	ТР	60	M8	55	3	10
75060001	MH 60-001	ТР	60	M10	55	3	30
75060002	MH 60-002	ТР	60	M12	55	3	50
75065000	MH 65-000	ТР	65	M8	55	3	10
75065001	MH 65-001	ТР	65	M10	55	3	30
75065002	MH 65-002	ТР	65	M12	55	3	50
75070000	MH 70-000	ТР	70	M10	60	3	30
75070001	MH 70-001	ТР	70	M12	60	3	50
75076000	MH 76-000	ТР	76	M10	50	3	30
75076001	MH 76-001	ТР	76	M12	50	3	50
75080000	MH 80-000	ТР	80	M10	65	3	30
75080001	MH 80-001	ТР	80	M12	65	3	50
75036048	MH 36-048	ТР	36	M10	-	3	30
75050046	MH 50-046	ТР	50	M10	-	3	30



Изоляторы METAENERGY лишены недостатков, присутствующих в изоляторах произведенных из других материалов!

Современная эпоксидная система, отверждаемая при повышенной температуре, разработана для применения в наукоемких отраслях промышленности. Обеспечивает высокую тепловую стабильность (до 130 °С) и **стабильно** высокие показатели механических и диэлектрических параметров материала.

При установке одна часть изолятора крепится к корпусу электрооборудования, к другой её части крепится электрический проводник — токоведущая шина.

Преимущества изоляторов METAENERGY

- ▶ Закладная с изоляционным материалом образуют монолитную систему;
- ▶ Толщина стенки закладной детали обеспечивает заявленный уровень динамометрического усилия;
- ▶ Материал сплошной без пор;
- ▶ Поверхность изолятора гладкая и очень прочная;

Высокая адгезия к металлам — гайки образуют с корпусом единое целое, что исключает их проворачивание и выпадение;

Низкая степень усадки материала — позволяет произвести монолитную заливку на большой толщине изолятора, что исключает появление усадочных раковин и возникновения внутри воздушных раковин и водного конденсата.

Стабильность состояния изолятора при работе в условиях высоких температур (до 130 °С) т.е. прочность материала не изменяется;

Более надежная современная технология вакуумной подготовки и технология заливки изделий под давлением увеличивают прочность и долговечность изделий. Это гарантирует безопасность и надежность эксплуатации дорогостоящего оборудования, в котором они установлены.

Опорные изоляторы из фенопластов

- Очень тонкие стенки гайки, при затяжке довольно часто срывается резьба или выпадает гайка полностью;
- Слабая адгезия к металлу из-за того, что этот материал формируется в глиноподобном состоянии – это может стать еще одной причиной выпадения гайки;
- Воздушные поры внутри изолятора, в которых может собираться вода, чтобы убедиться в этом, достаточно распилить изолятор пополам.

Опорные изоляторы из полиамида

- Гайки выполнены из обычной стали;
- На корпусе заметны утяжины материала (усадочные раковины), что может привести к образованию пор и трещин при толщине изделия более 10 мм;
- При затяжке часто слизываются края гайки, что приводит к усложнению монтажа оборудования.
- Значительное снижение конструктивных характеристик при температуре более 120°С

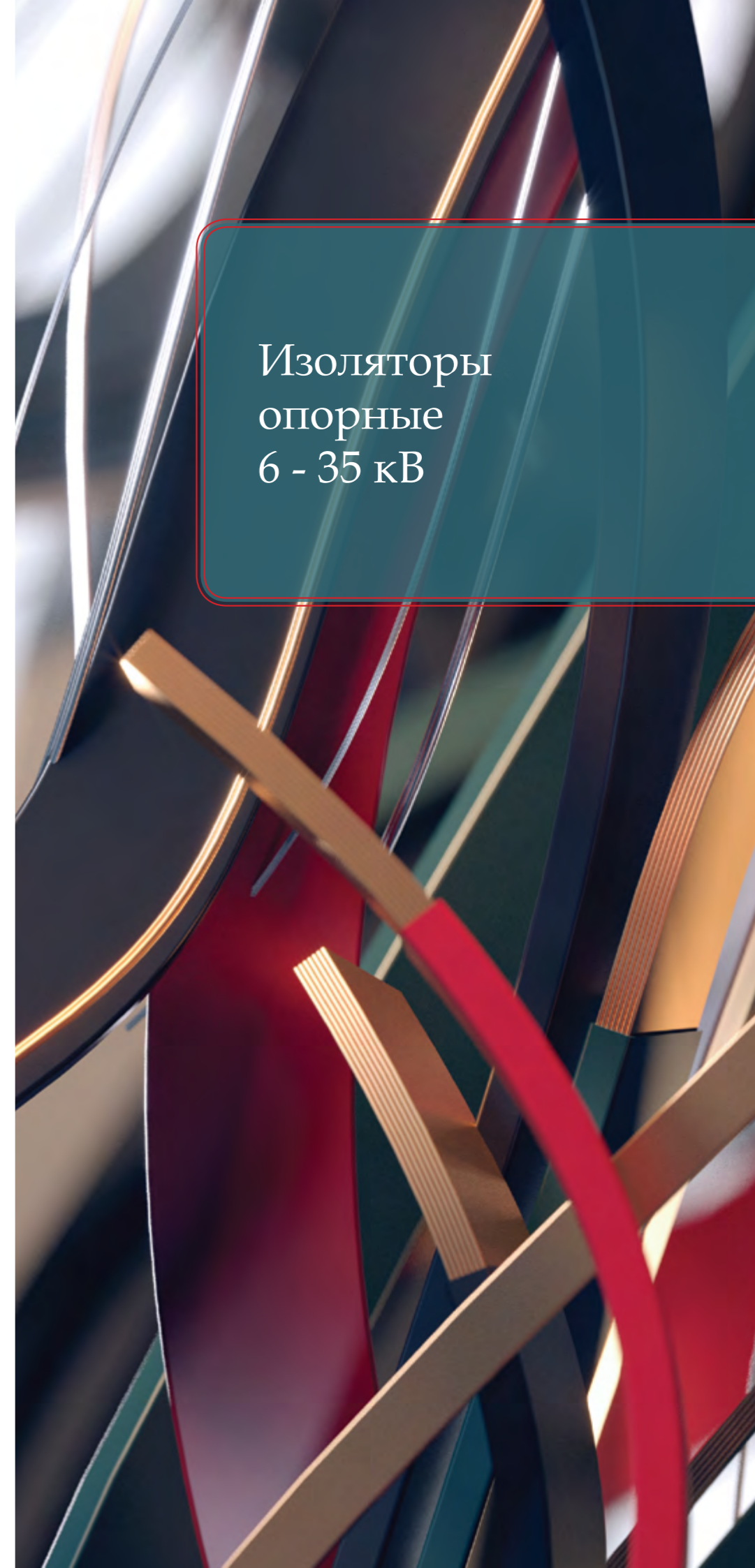
↓ Видеообзор изолятоов



metaenergy.ru/ru/6_0_7/izolyatory_.html



Изоляторы
опорные
6 - 35 кВ



- Каждый изолятор METAENERGY проходит испытание кратковременным повышенным напряжением в соответствии с ГОСТ.
- Уникальная конусная конструкция изолятора обеспечивает повышенную прочность эксплуатационных и механических характеристик.
- Огнестойкость изоляторов соответствует V1 согласно методике UL 94.
- В изоляторах установлены латунные закладные детали.
- Все изоляторы проходят технологический процесс стабилизации материала.
- Не содержит галогенов.
- Различные варианты крепления нижней и верхней площадки.
- Срок службы изоляторов не менее 30 лет

стр. 67 ИО 350

стр. 66 ИО 320

ИО 210 стр. 65

ИО 130 стр. 64

ИО 124 стр. 63

ИО 120 стр. 62

ИО 100 стр. 61

Усилие затяжки

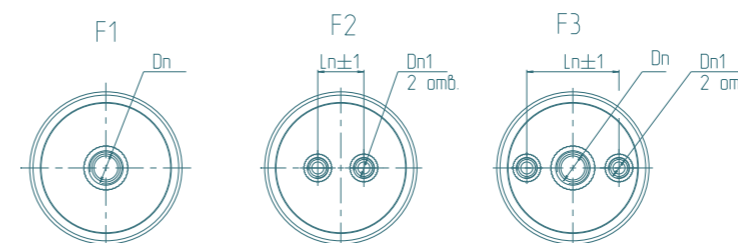
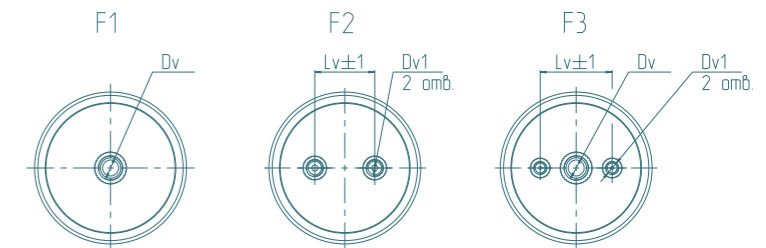
Резьба	Крутящий момент, (Н*м)	Глубина резьбы (мм)
M6	10	8,5
M8	22	13,5
M10	30	18
M12	60	23
M16	90	32
M20	135	40
M24	200	42



- 1 Номинальное рабочее напряжение, кВ
- 2 Наибольшее рабочее напряжение, кВ
- 3 Выдерживаемое кратковременное напряжение, кВ (50Hz, 1мин)
- 4 Выдерживаемое напряжение грозового импульса,кВ
- Cr Длина пути утечки, мм
- N Сопротивление на изгиб, N
- H Высота опорного изолятора, h
- D Максимальный номинальный диаметр изоляционной части, D

Тип	Артикул	1 кВ	2 кВ	3 кВ	4 кВ	Cr мм	N N	H мм	D мм	Конфигурация верхних креплений						Конфигурация нижних креплений							
										Fig 1		Fig 2		Fig 3		Fig 1		Fig 2		Fig 3			
										Dv	Dv1	Lv	Dv	Dv1	Lv	Dn	Dn1	Ln	Dn	Dn1	Ln		
ИО 100/06-01	76100001	6	7,2	28	60	160	5000	100	76	M8							M10						
ИО 100/06-02	76100002	6	7,2	28	60	160	5000	100	76	M8							M12						
ИО 100/06-03	76100003	6	7,2	28	60	160	8000	100	76	M12							M12						
ИО 100/06-04	76100004	6	7,2	28	60	160	8000	100	76	M12							M16						
ИО 100/06-05	76100005	6	7,2	28	60	160	10000	100	76	M16							M16						
ИО 100/06-06	76100006	6	7,2	28	60	160	10000	100	76	M16							M20						
ИО 100/06-07	76100007	6	7,2	28	60	160	10000	100	76	M16											M12	M10	46
ИО 100/06-08	76100008	6	7,2	28	60	160	10000	100	76	M16											M16	M10	46
ИО 100/06-09	76100009	6	7,2	28	60	160	10000	100	76	M16											M20	M10	46
ИО 100/06-10	76100010	6	7,2	28	60	160	5000	100	76		M8	23					M12						
ИО 100/06-11	76100011	6	7,2	28	60	160	5000	100	76		M8	23					M16						
ИО 100/06-12	76100012	6	7,2	28	60	160	5000	100	76		M8	30					M12						
ИО 100/06-13	76100013	6	7,2	28	60	160	8000	100	76		M8	30					M16						
ИО 100/06-14	76100014	6	7,2	28	60	160	8000	100	76		M8	30							M10	23			
ИО 100/06-15	76100015	6	7,2	28	60	160	8000	100	76		M10	23					M10						
ИО 100/06-16	76100016	6	7,2	28	60	160	8000	100	76		M10	23					M12						
ИО 100/06-17	76100017	6	7,2	28	60	160	8000	100	76		M10	23					M16						
ИО 100/06-18	76100018	6	7,2	28	60	160	8000	100	76		M10	23							M10	23			
ИО 100/06-19	76100019	6	7,2	28	60	160	10000	100	76				M12	M6	36						M12	M10	46
ИО 100/06-20	76100020	6	7,2	28	60	160	10000	100	76				M12	M6	36						M16	M10	46
ИО 100/06-21	76100021	6	7,2	28	60	160	10000	100	76				M12	M6	36						M20	M10	46
ИО 100/06-22	76100022	6	7,2	28	60	160	8000	100	76	M10							M12						
ИО 100/06-23	76100023	6	7,2	28	60	160	8000	100	76		M8	23							M8	23			
ИО 100/06-24	76100024	6	7,2	28	60	160	8000	100	76		M8	18							M8	18			
ИО 100/06-25	76100025	6	7,2	28	60	160	8000	100	76		M8	18							M8	18			перпендикулярное расп.
ИО 100/06-26	76100026	6	7,2	28	60	160	10000	100	76				M12	M6	36		M16						
ИО 100/06-27	76100027	6	7,2	28	60	160	8000	100	76	M10							M16						
ИО 100/06-28	76100028	6	7,2	28	60	160	10000	100	76				M12	M8	36		M12						
ИО 100/06-29	76100029	6	12	28	60	160	8000	100	76	M10							M10						

Конфигурация верхних креплений

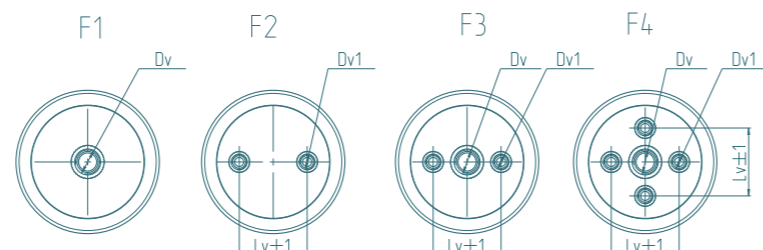
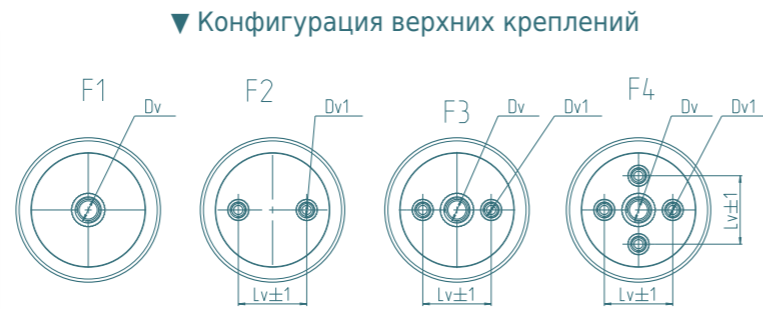


Конфигурация нижних креплений

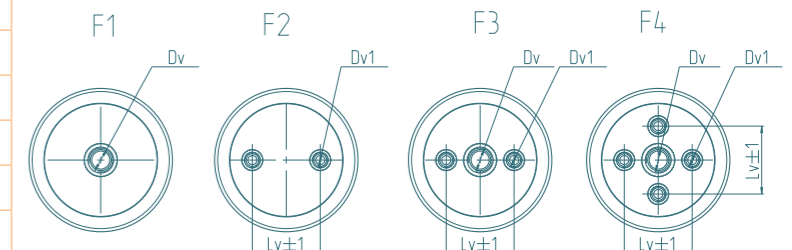
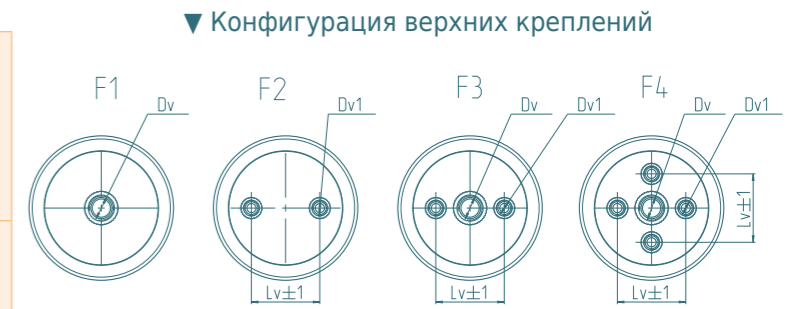
- 1 Номинальное рабочее напряжение, кВ
- 2 Наибольшее рабочее напряжение, кВ
- 3 Выдерживаемое кратковременное напряжение, кВ (50Hz, 1мин)
- Cr Длина пути утечки, мм
- N Сопротивление на изгиб, N
- H Высота опорного изолятора, h
- D Максимальный номинальный диаметр изоляционной части, D

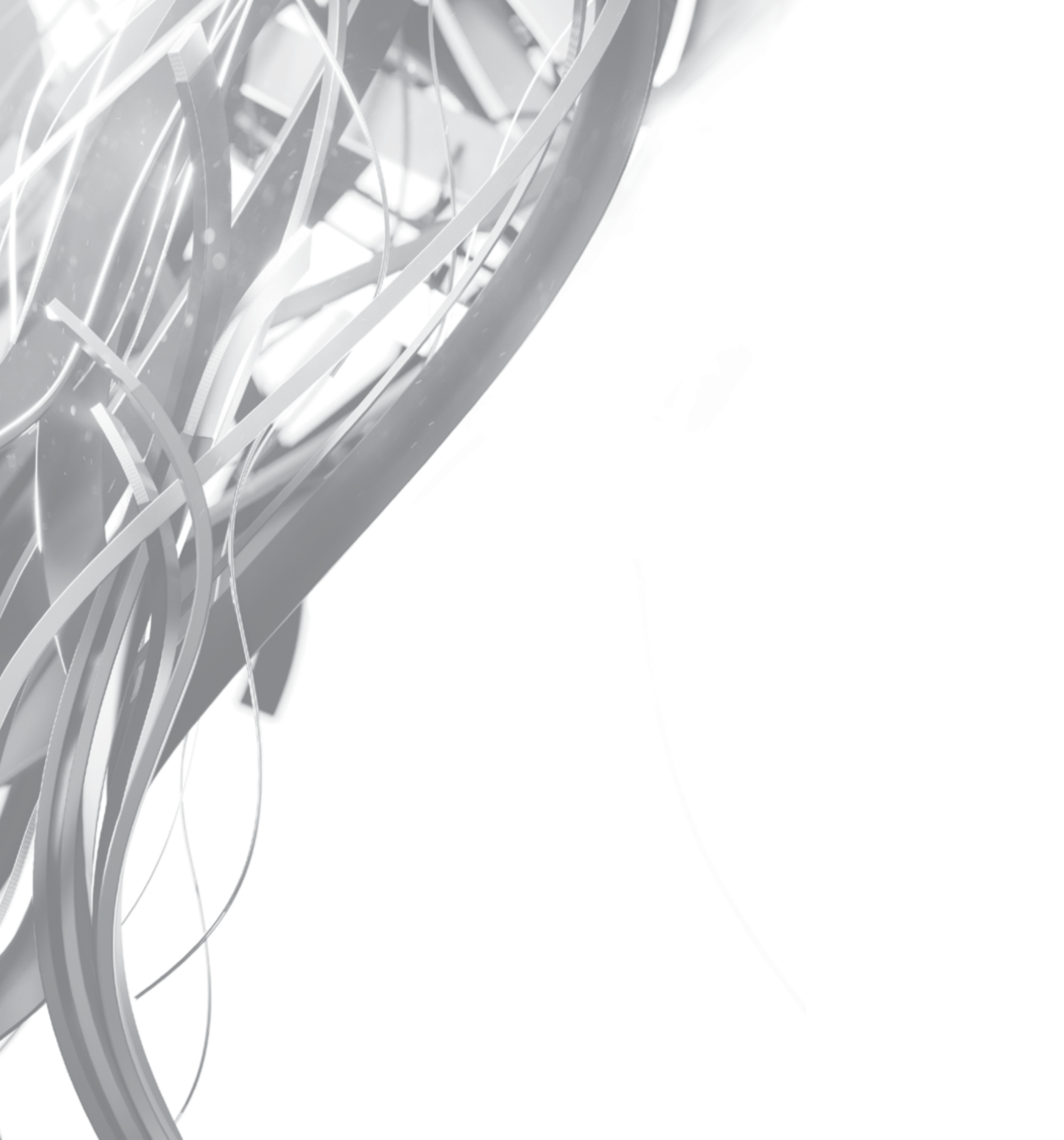
- 1 Номинальное рабочее напряжение, кВ
- 2 Наибольшее рабочее напряжение, кВ
- 3 Выдерживаемое кратковременное напряжение, кВ (50Hz, 1мин)
- Cr Длина пути утечки, мм
- N Сопротивление на изгиб, N
- H Высота опорного изолятора, h
- D Максимальный номинальный диаметр изоляционной части, D

Наименование		ИО 320/35-XX							
		ИО 320/35-01	ИО 320/35-02	ИО 320/35-03	ИО 320/35-04	ИО 320/35-05	ИО 320/35-06	ИО 320/35-07	
Артикул		76320001	76320002	76320003	76320004	76320005	76320006	76320007	
1	кВ	35	35	35	35	35	35	35	
2	кВ	40,5	40,5	40,5	40,5	40,5	40,5	40,5	
3	кВ	95	95	95	95	95	95	95	
Cr	мм	512	512	512	512	512	512	512	
N	N	5000	5000	5000	5000	5000	5000	5000	
H	мм	320	320	320	320	320	320	320	
D	мм	95	95	95	95	95	95	95	
Конфигурация верхних креплений	F1	Dv			M16	M16			
	F2	Dv1	M10	M10			M10		
		Lv	45	45			45		
	F3	Dv						M16	
Dv1							M10	2xM10	
Lv						45	45		
F4	Dv							M16	
	Dv1							M10	
	Lv						45		
Конфигурация нижних креплений	F1	Dn	M16	M24	M24	M16		M24	M24
	F2	Dn1					M12		
		Ln					45		
	F3	Dn							
Dn1									
F4	Dn								
	Dn1								
	Ln								



Наименование		ИО 350/35-XX							
		ИО 350/35-01	ИО 350/35-02	ИО 350/35-03	ИО 350/35-04	ИО 350/35-05	ИО 350/35-06	ИО 350/35-07	
Артикул		76350001	76350002	76350003	76350004	76350005	76350006	76350007	
1	кВ	35	35	35	35	35	35	35	
2	кВ	40,5	40,5	40,5	40,5	40,5	40,5	40,5	
3	кВ	95	95	95	95	95	95	95	
Cr	мм	534	534	534	534	534	534	534	
N	N	5000	5000	5000	5000	5000	5000	5000	
H	мм	350	350	350	350	350	350	350	
D	мм	95	95	95	95	95	95	95	
Конфигурация верхних креплений	F1	Dv			M16	M16			
	F2	Dv1	M10	M10			M10		
		Lv	45	45			45		
	F3	Dv						M16	
Dv1							M10	2xM10	
Lv						45			
F4	Dv							M16	
	Dv1							M10	
	Lv						45		
Конфигурация нижних креплений	F1	Dn	M16	M24	M24	M16		M24	M24
	F2	Dn1					M12		
		Ln					45		
	F3	Dn							
Dn1									
F4	Dn								
	Dn1								
	Ln								





Устройства
индикации
напряжения

Комплекты серии КИНН предназначены для индикации наличия напряжения на шинах ячеек распределительных устройств 6–10кВ, 20кВ, 35кВ.

Комплекты не нуждаются в питающем напряжении 0,4 кВ. Индикация выполняется при помощи ёмкостных делителей напряжения электродов связи.

Типы электродов связи.

Артикул	Наименование	Номинальное напряжение	Описание
78010001	Электрод связи ИЕ 120/10-01	10 кВ	Высота 120 мм
78010002	Электрод связи ИЕ 124/10-01	10 кВ	Высота 124 мм
78010003	Электрод связи ИЕ 130/10-01	10 кВ	Высота 130 мм
78010005	Электрод связи ИЕ 210/20-01	20 кВ	Высота 210 мм
78010006	Электрод связи ИЕ 320/35-01	35 кВ	Высота 320 мм
78010007	Электрод связи ИЕ 350/35-01	35 кВ	Высота 350 мм

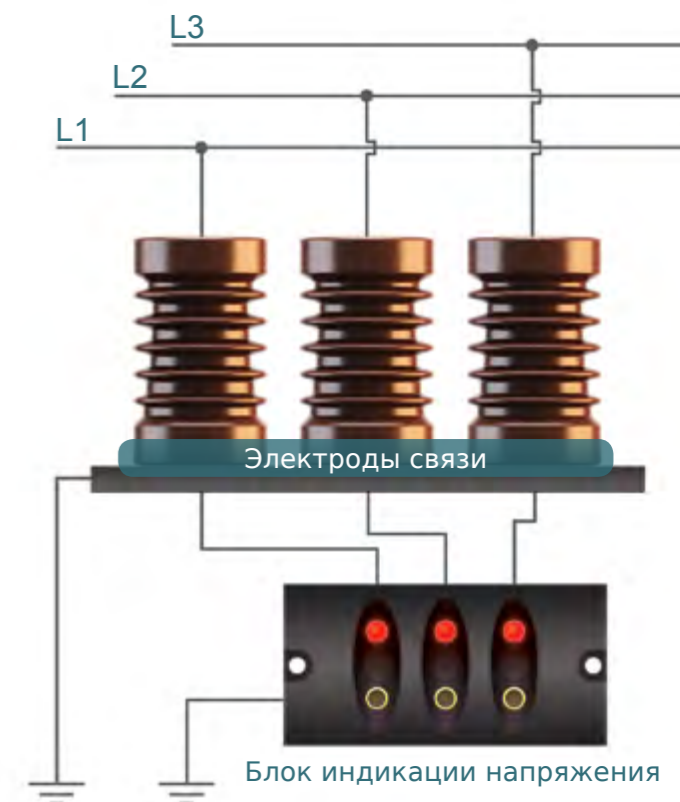
Состав комплектов индикации напряжения.

Артикул	Наименование	Состав комплекта		
		Артикул	Наименование	Кол-во
78020011	Комплект индикации напряжения — КИНН10 (ИЕ 120/10-01)	Состав комплекта		
		78010001	Электрод связи ИЕ 120/10-01	3 шт.
		05000003	Индикатор напряжения ИН-001	1 шт.
		05000004	Устройство фазировки СК-001	1 шт.
78020012	Комплект индикации напряжения — КИНН10 (ИЕ 124/10-01)	Состав комплекта		
		78010002	Электрод связи ИЕ 124/10-01	3 шт.
		05000003	Индикатор напряжения ИН-001	1 шт.
		05000004	Устройство фазировки СК-001	1 шт.
78020013	Комплект индикации напряжения — КИНН10 (ИЕ 130/10-01)	Состав комплекта		
		78010003	Электрод связи ИЕ 130/10-01	3 шт.
		05000003	Индикатор напряжения ИН-001	1 шт.
		05000004	Устройство фазировки СК-001	1 шт.
78020015	Комплект индикации напряжения — КИНН10 (ИЕ 210/20-01)	Состав комплекта		
		78010005	Электрод связи ИЕ 210/20-01	3 шт.
		05000003	Индикатор напряжения ИН-001	1 шт.
		05000004	Устройство фазировки СК-001	1 шт.
78020016	Комплект индикации напряжения — КИНН10 (ИЕ 320/35-01)	Состав комплекта		
		78010006	Электрод связи ИЕ 320/35-01	3 шт.
		05000003	Индикатор напряжения ИН-001	1 шт.
		05000004	Устройство фазировки СК-001	1 шт.
78020017	Комплект индикации напряжения — КИНН10 (ИЕ 350/35-01)	Состав комплекта		
		78010007	Электрод связи ИЕ 350/35-01	3 шт.
		05000003	Индикатор напряжения ИН-001	1 шт.
		05000004	Устройство фазировки СК-001	1 шт.

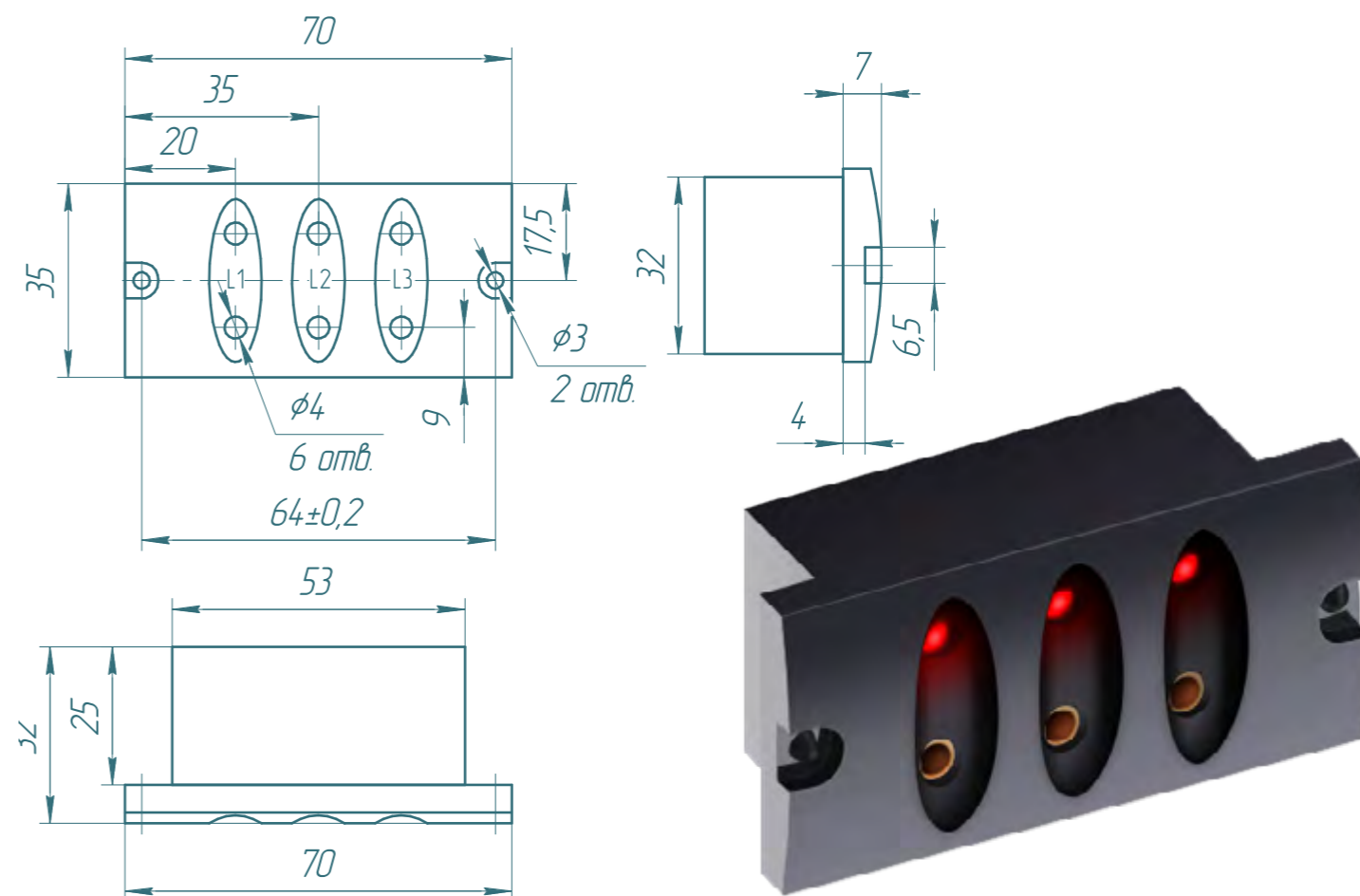
№	Наименование параметра	Значение параметра
2	Напряжение на измерительном контакте индикатора, не более	3 В
4	Масса индикатора	60 г.
5	Габариты индикатора	70x35x38,5 мм

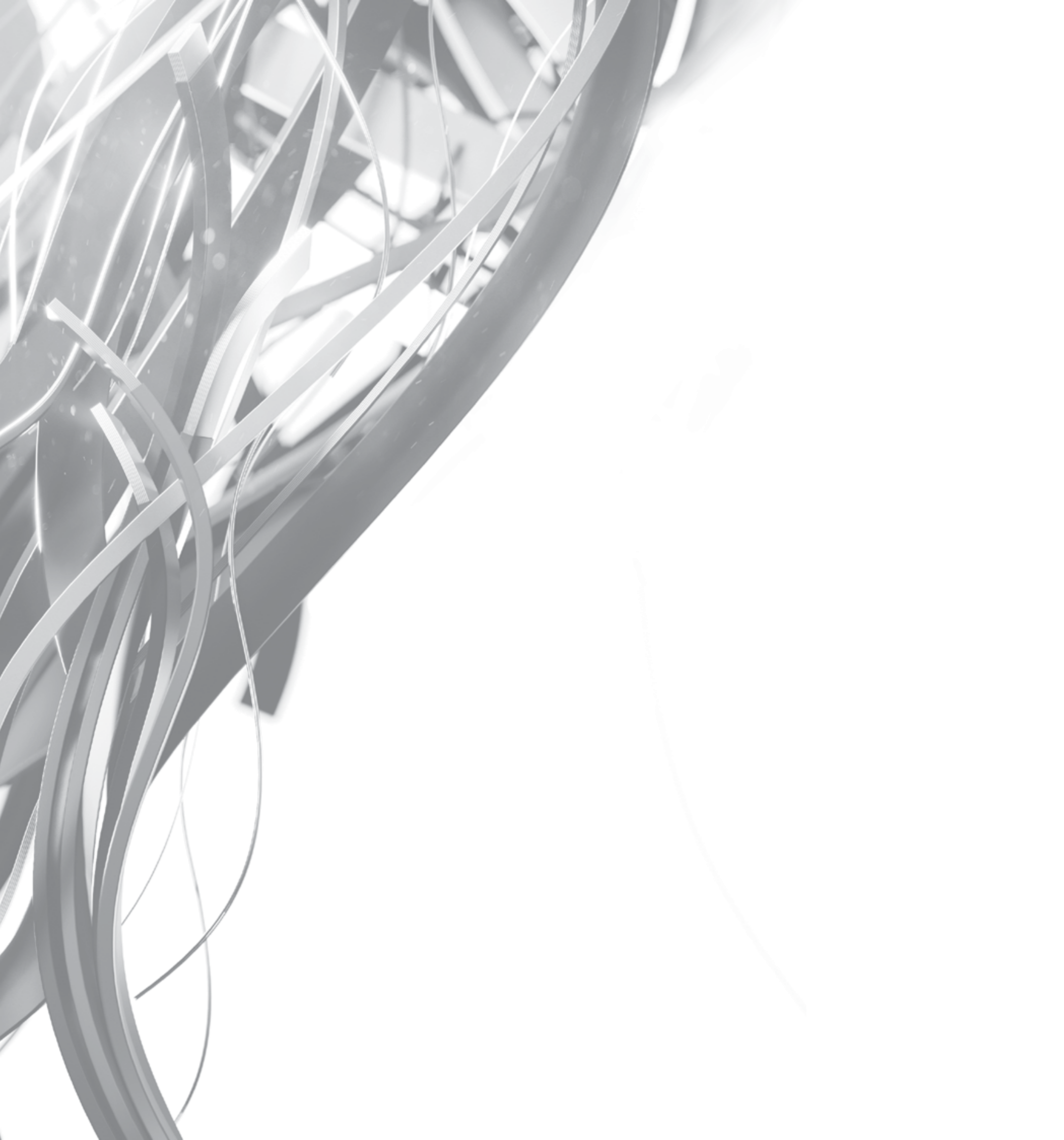
Стандартная длина кабеля 2,5 м. Длина кабеля и конфигурация разъема подключения может быть согласована дополнительно.

Для определения правильности подключения фаз применяется Устройство фазировки СК-001 (арт.05000004), работающее в связке с Индикатором напряжения ИН-001.



Габаритно-присоединительные размеры

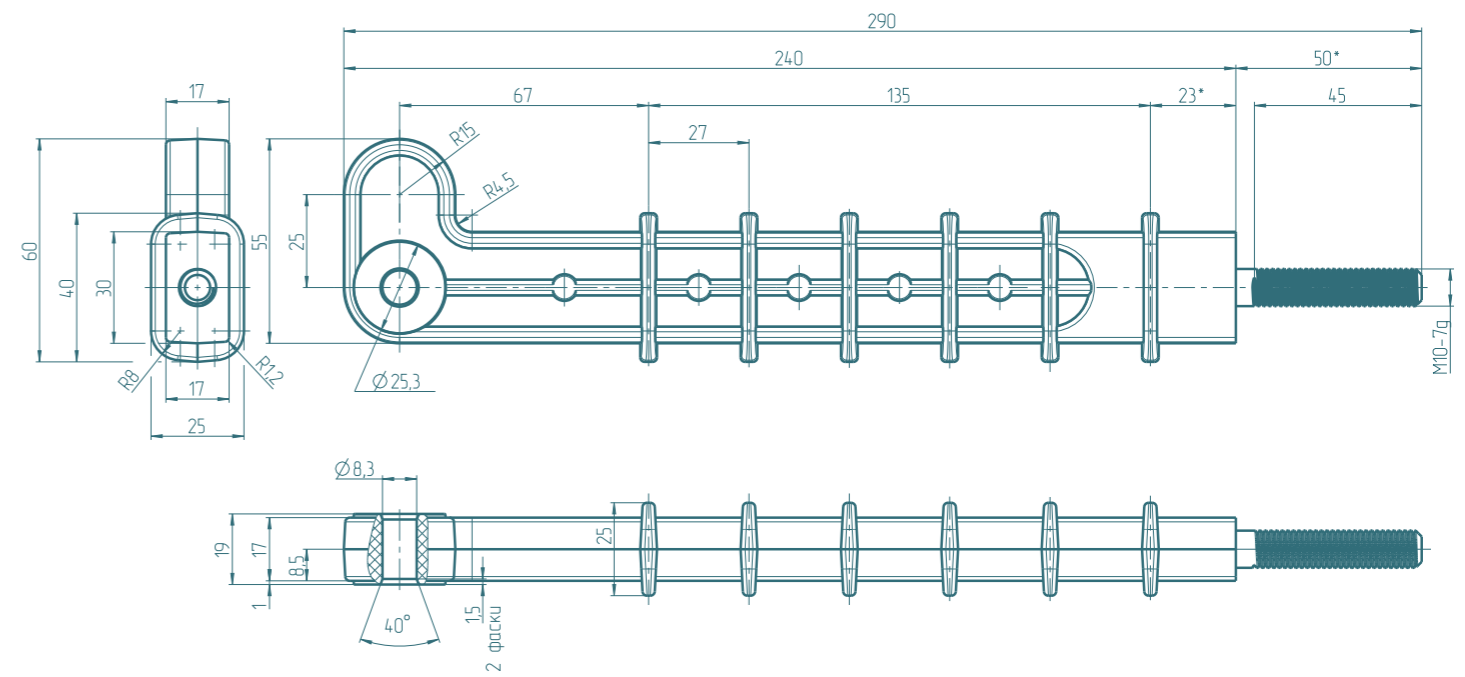
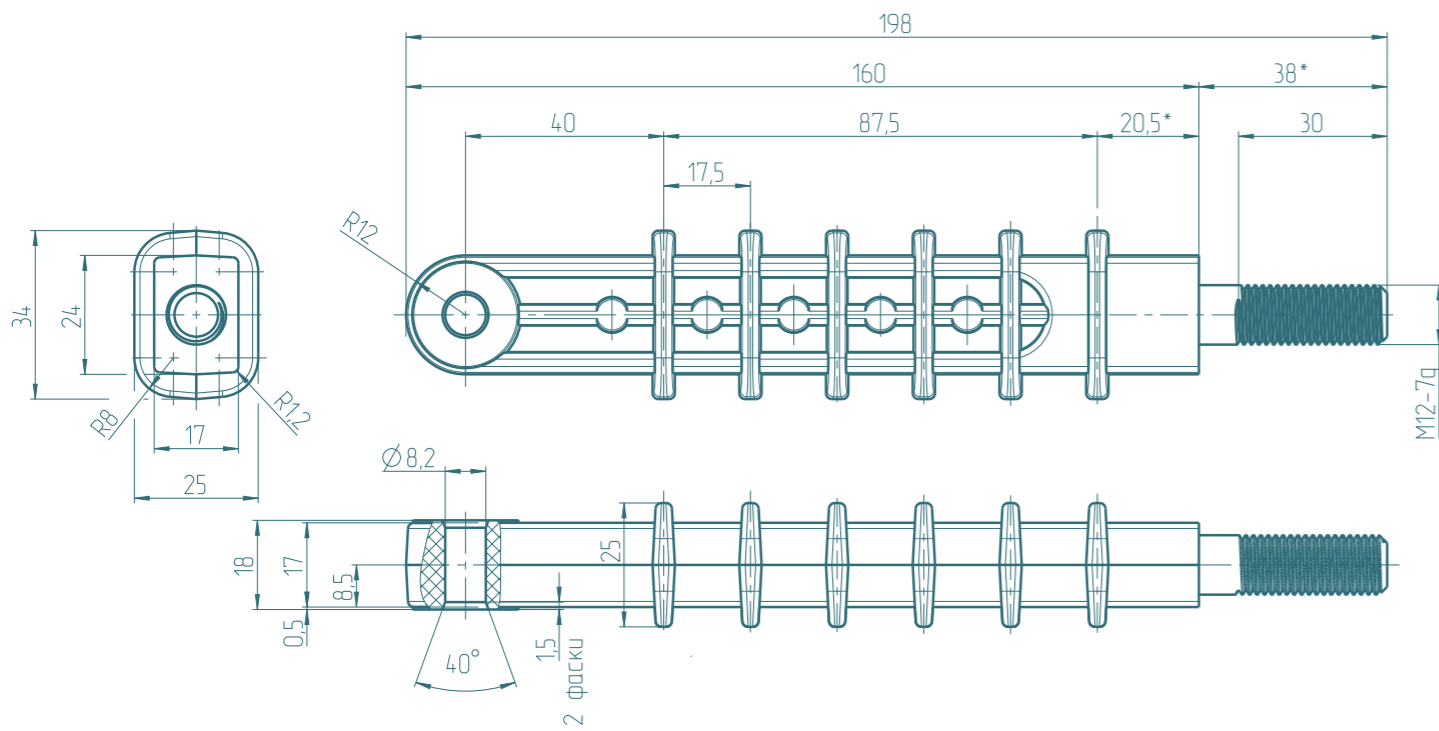




Изоляторы
тяговые
для оборудования
10 кВ

Тяговые изоляторы для оборудования 10кВ. Выполнены из прочного, ударостойкого полимера с добавлением стекловолокна. Материал негорючий, категория стойкости к горению ПВ-0 по ГОСТ 28157-89.

Шпилька покрыта цинком гальваническим способом.



Наименование	Артикул	Резьба
ИТ 160/10-01	73016001	M12-7g

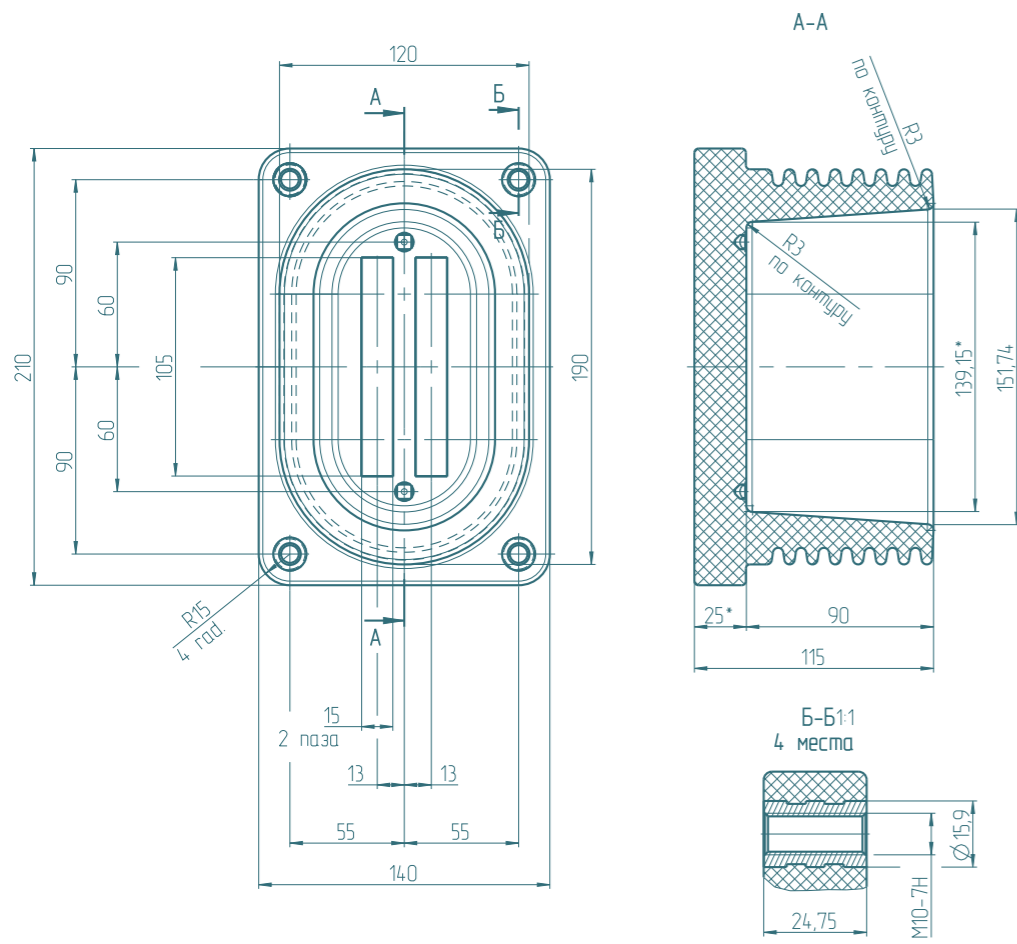
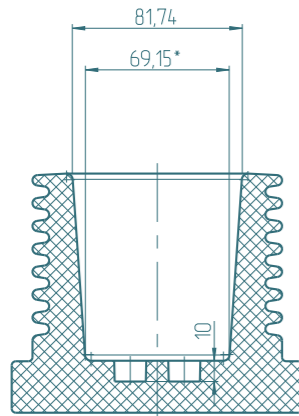
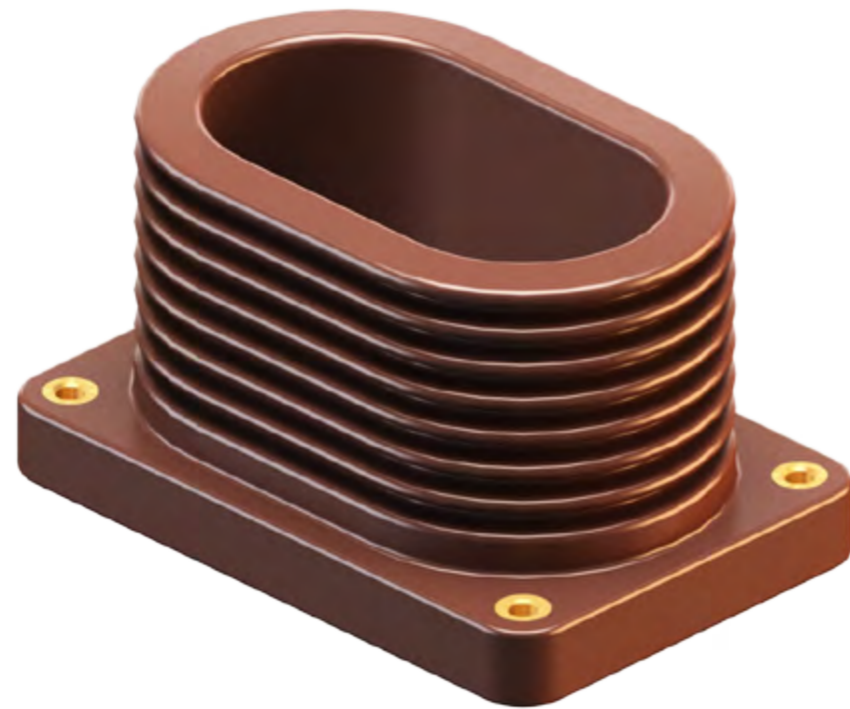
Наименование	Артикул	Резьба
ИТ 240/10-01	73024001	M10-7g



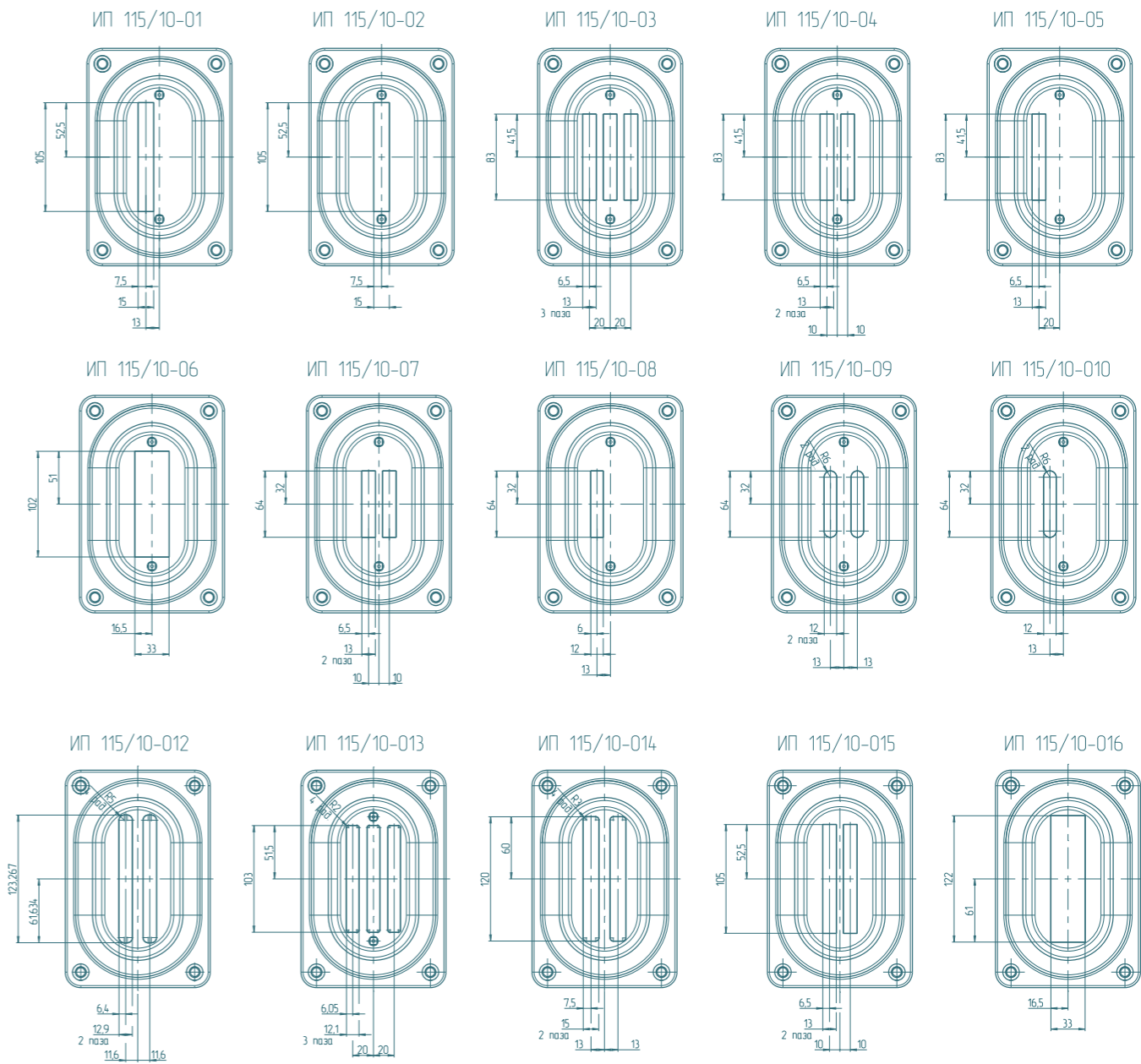
Изоляторы
проходные
10 кВ

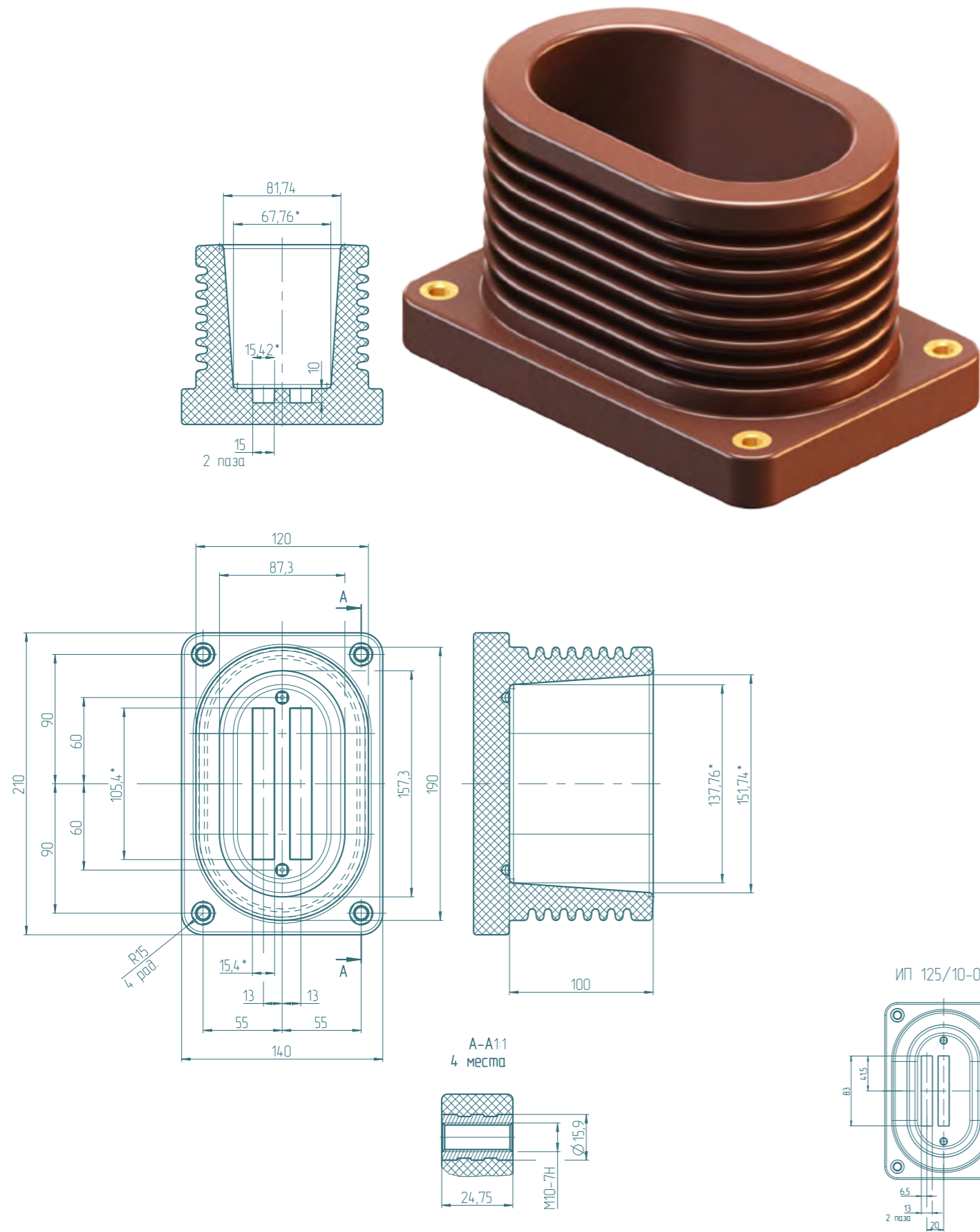




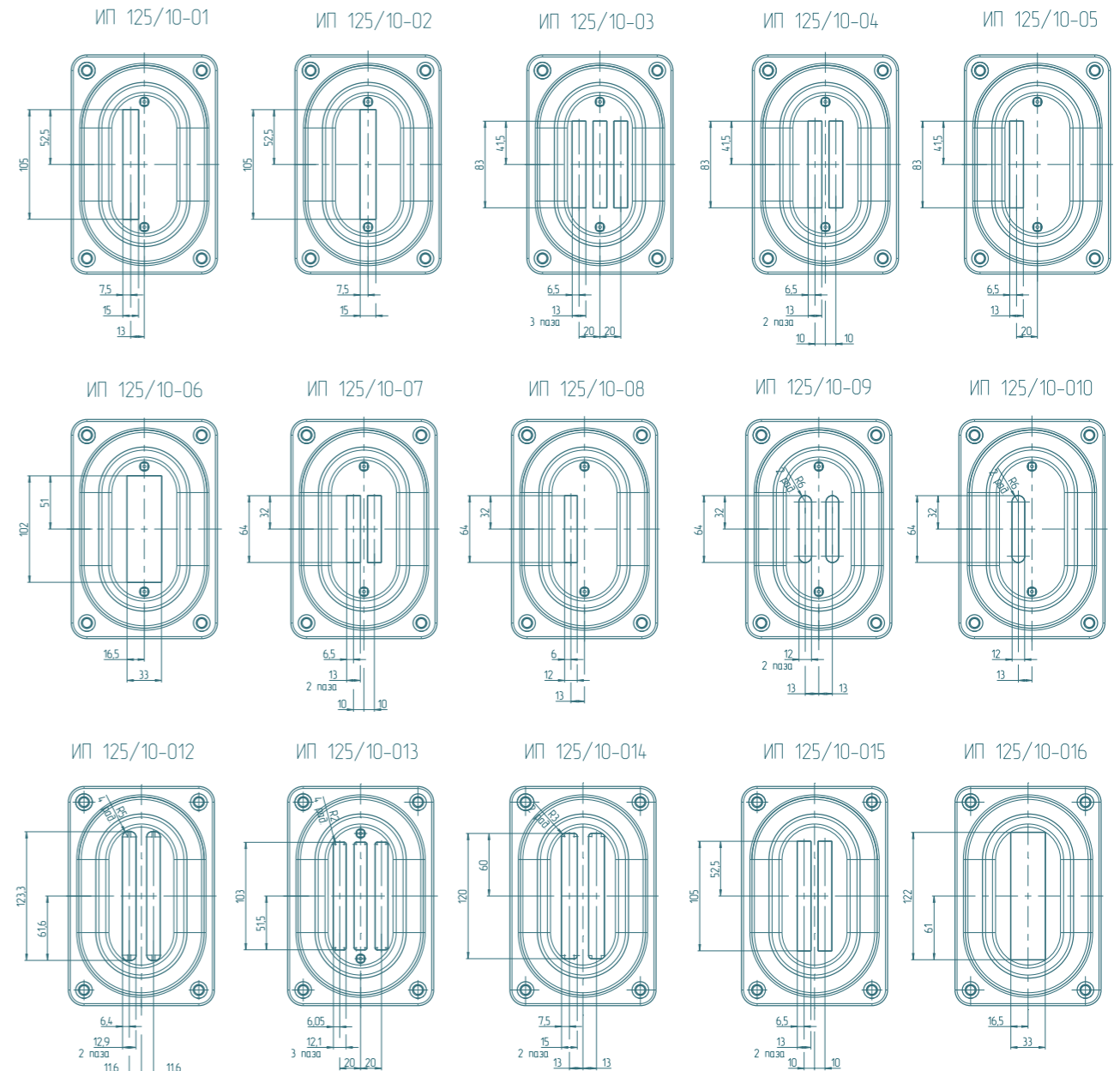


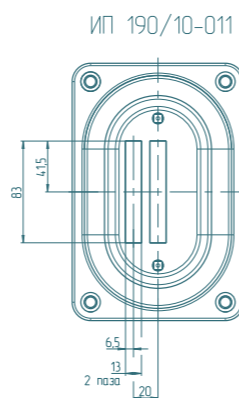
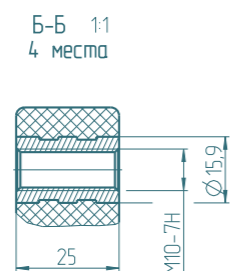
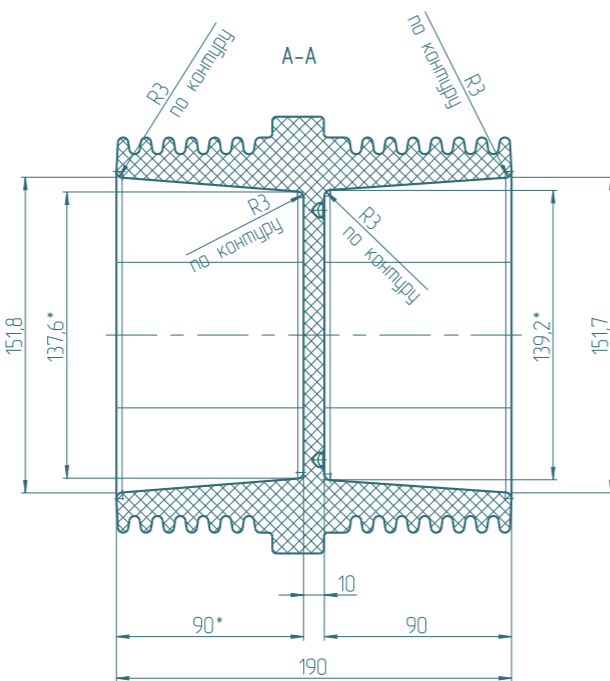
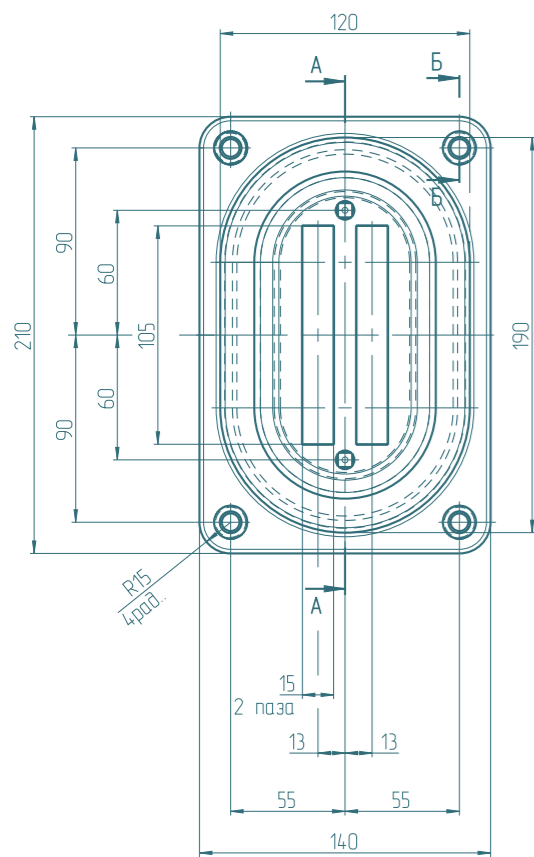
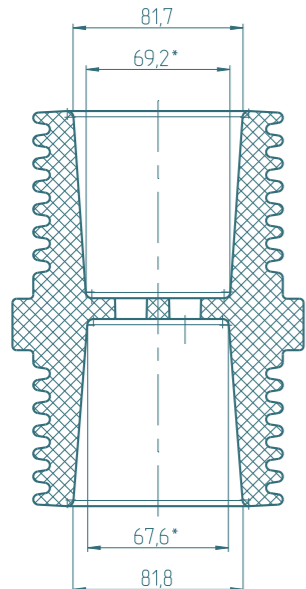
Наименование	Артикул	Размер отверстия
ИП 115/10-00	77115000	15×105×2
ИП 115/10-01	77115001	15×105×1 смещено
ИП 115/10-02	77115002	15×105×1
ИП 115/10-03	77115003	13×83×3
ИП 115/10-04	77115004	13×83×2
ИП 115/10-05	77115005	13×83×1 смещено
ИП 115/10-06	77115006	33×102×1
ИП 115/10-07	77115007	13×64×2
ИП 115/10-08	77115008	12×64×1 смещено
ИП 115/10-09	77115009	12×64×2 R
ИП 115/10-10	77115010	12×64×1 R смещено
ИП 115/10-11	77115011	13×83×2 смещено
ИП 115/10-12	77115012	12×123×2 R
ИП 115/10-13	77115013	12×103×3
ИП 115/10-14	77115014	15×120×2 R
ИП 115/10-15	77115015	13×105×2



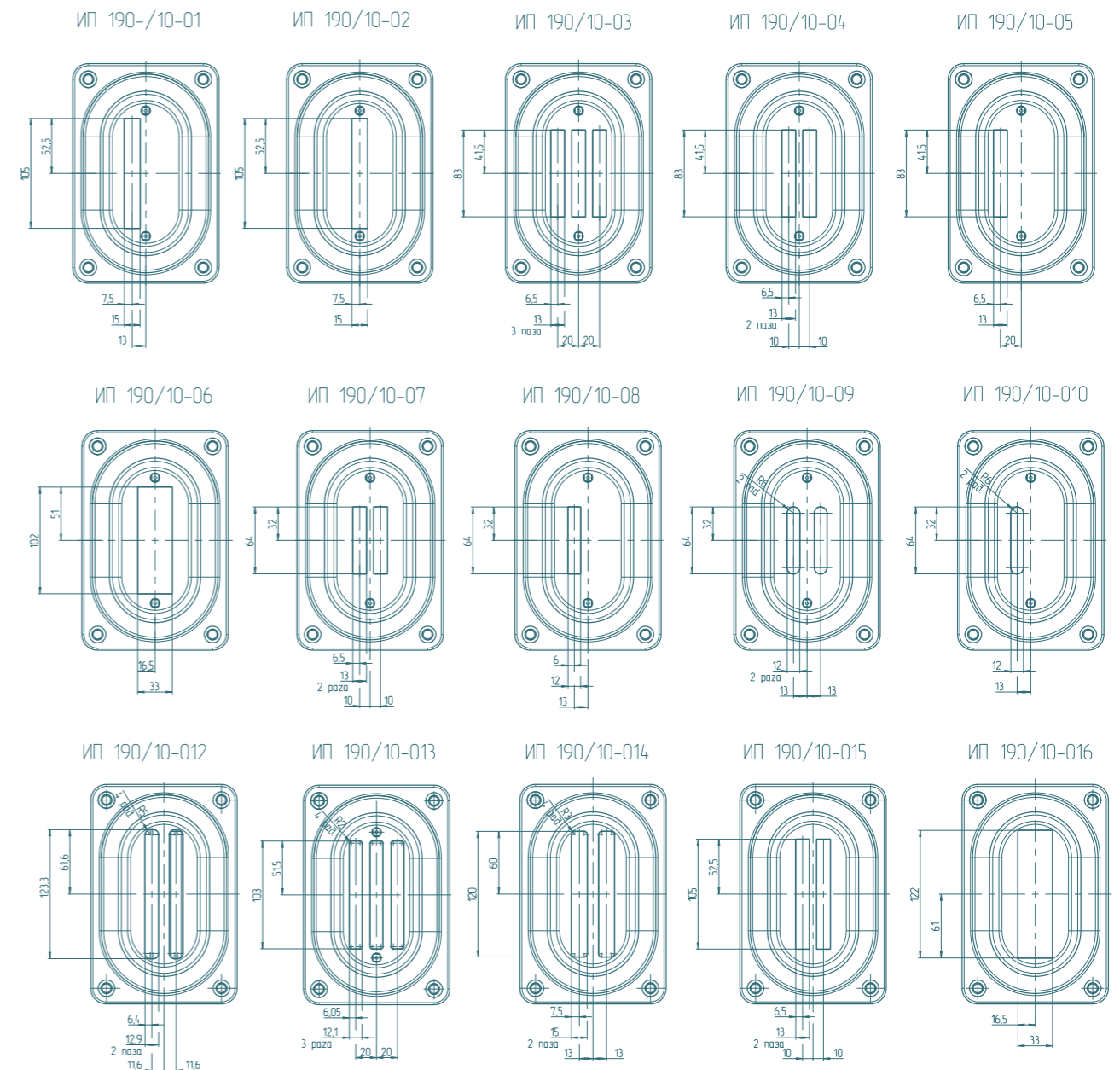


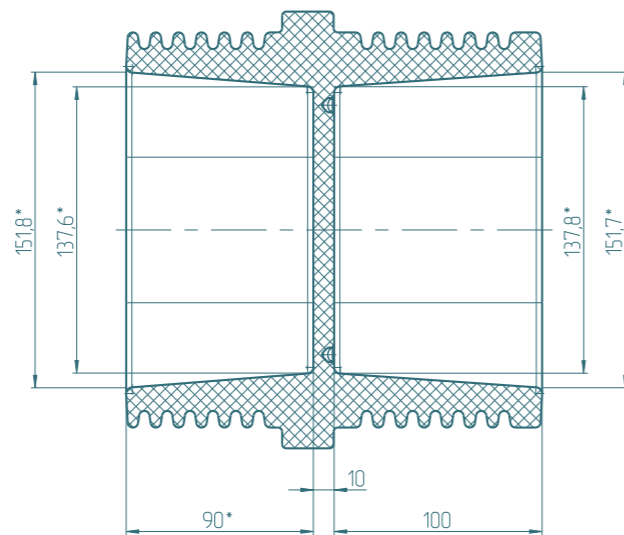
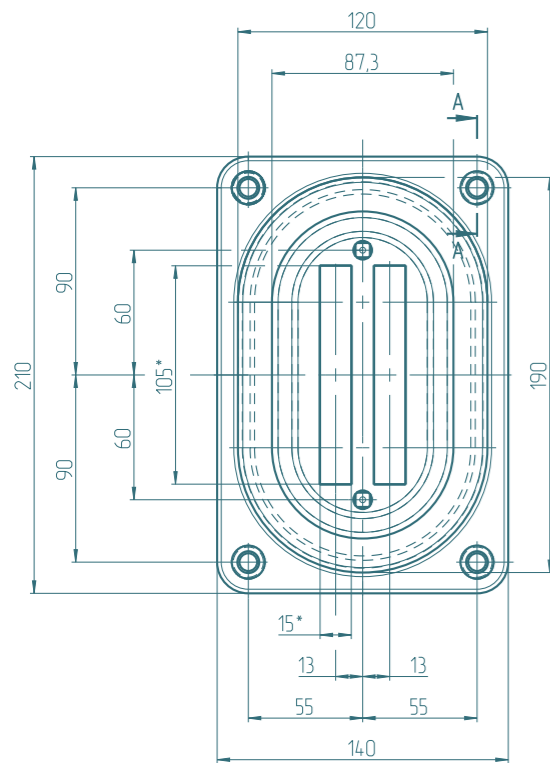
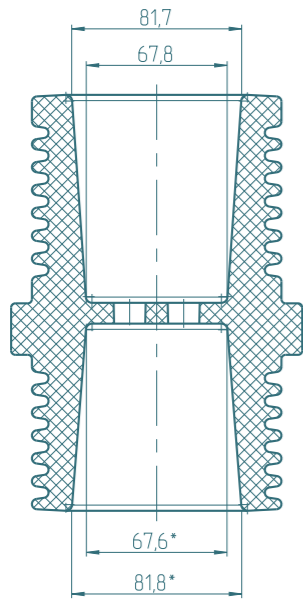
Наименование	Артикул	Размер отверстия
ИП 125/10-00	77125000	15×105×2
ИП 125/10-01	77125001	15×105×1 смещено
ИП 125/10-02	77125002	15×105×1
ИП 125/10-03	77125003	13×83×3
ИП 125/10-04	77125004	13×83×2
ИП 125/10-05	77125005	13×83×1 смещено
ИП 125/10-06	77125006	33×102×1
ИП 125/10-07	77125007	13×64×2
ИП 125/10-08	77125008	12×64×1 смещено
ИП 125/10-09	77125009	12×64×2 R
ИП 125/10-10	77125010	12×64×1 R смещено
ИП 125/10-11	77125011	13×83×2 смещено
ИП 125/10-12	77125012	12×123×2 R
ИП 125/10-13	77125013	12×103×3
ИП 125/10-14	77125014	15×120×2 R
ИП 125/10-15	77125015	13×105×2



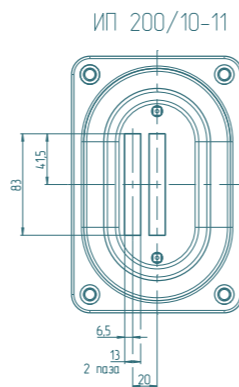
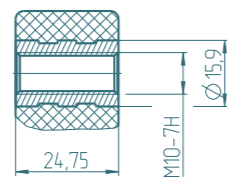


Наименование	Артикул	Размер отверстия
ИП 190/10-00	77190000	15×105×2
ИП 190/10-01	77190001	15×105×1 смещено
ИП 190/10-02	77190002	15×105×1
ИП 190/10-03	77190003	13×83×3
ИП 190/10-04	77190004	13×83×2
ИП 190/10-05	77190005	13×83×1 смещено
ИП 190/10-06	77190006	33×102×1
ИП 190/10-07	77190007	13×64×2
ИП 190/10-08	77190008	12×64×1 смещено
ИП 190/10-09	77190009	12×64×2 R
ИП 190/10-10	77190010	12×64×1 R смещено
ИП 190/10-11	77190011	13×83×2 смещено
ИП 190/10-12	77190012	12×123×2 R
ИП 190/10-13	77190013	12×103×3
ИП 190/10-14	77190014	15×120×2 R
ИП 190/10-15	77190015	13×105×2

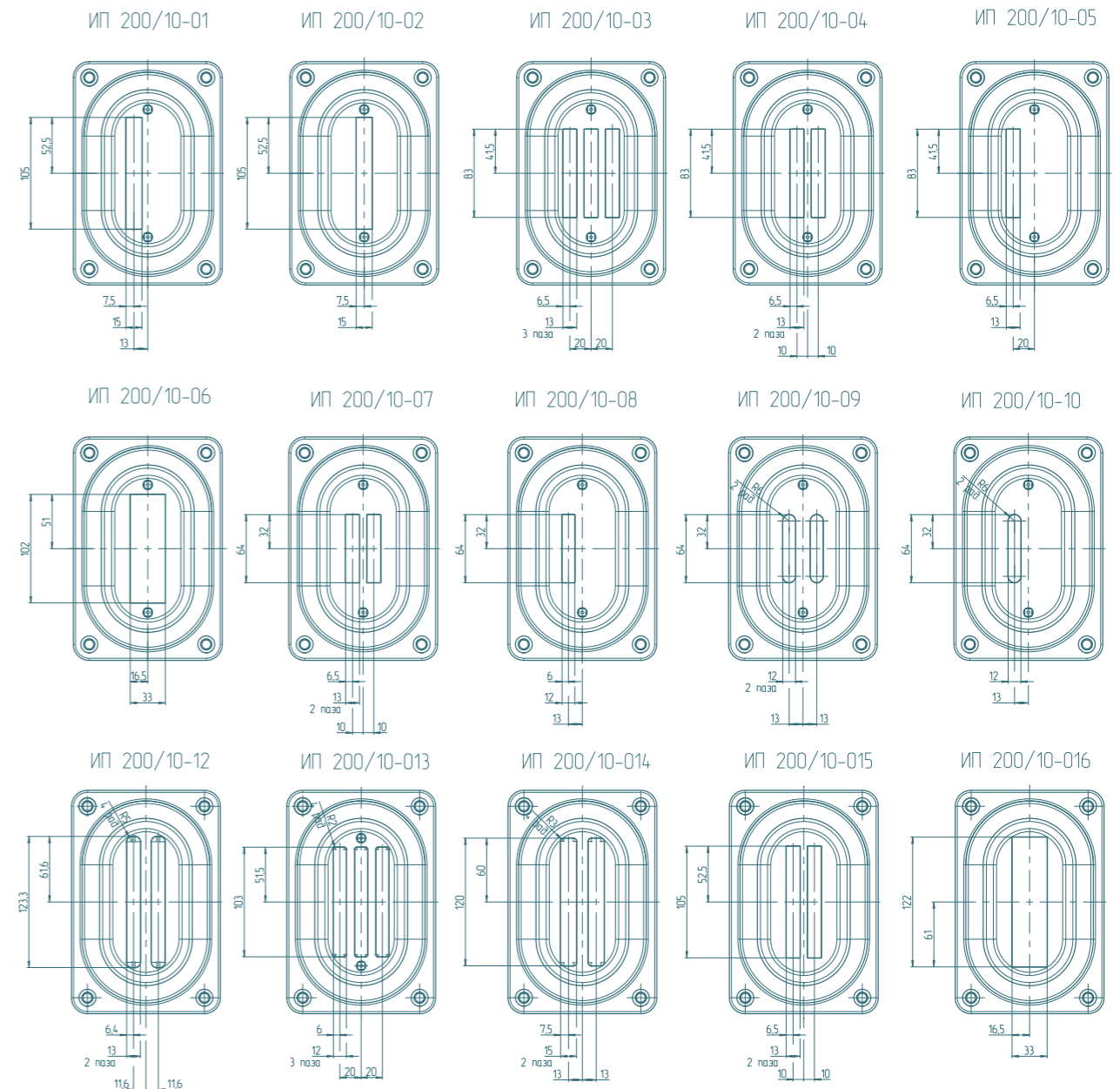


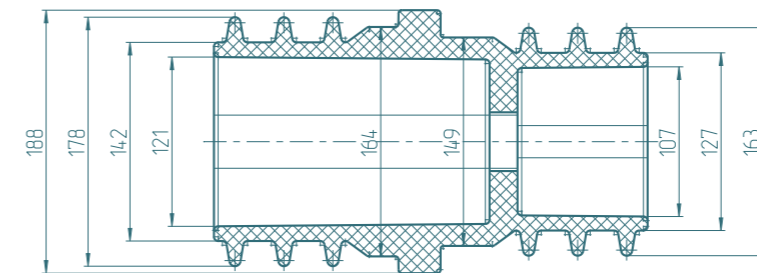
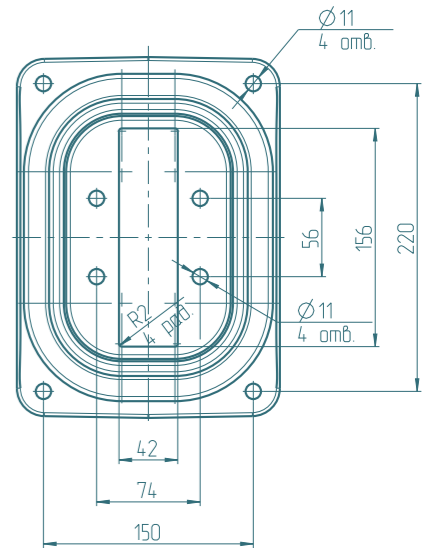
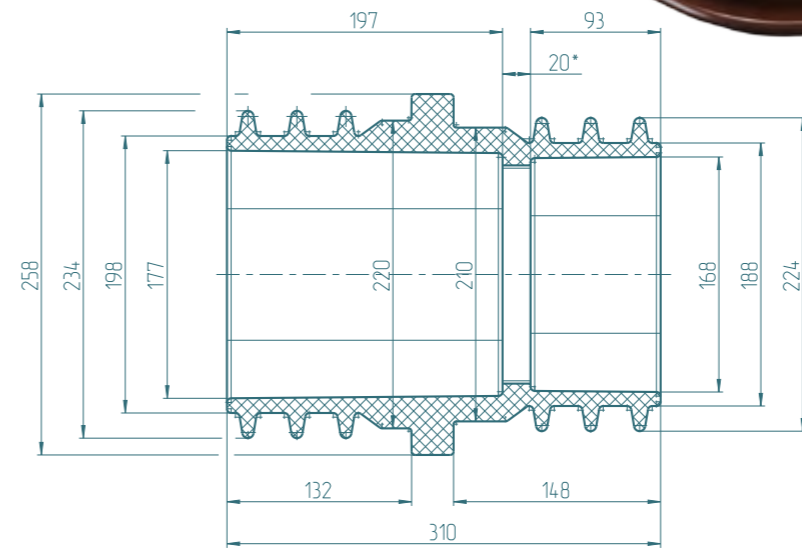
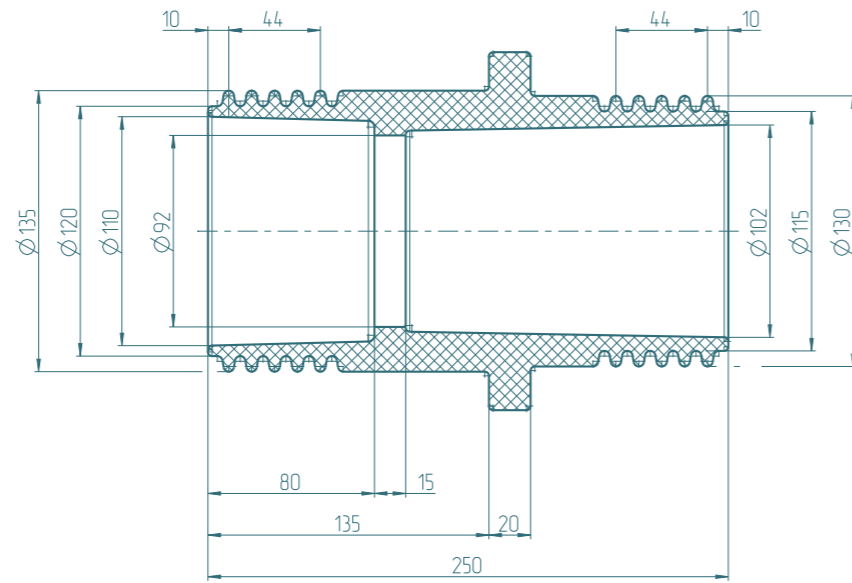
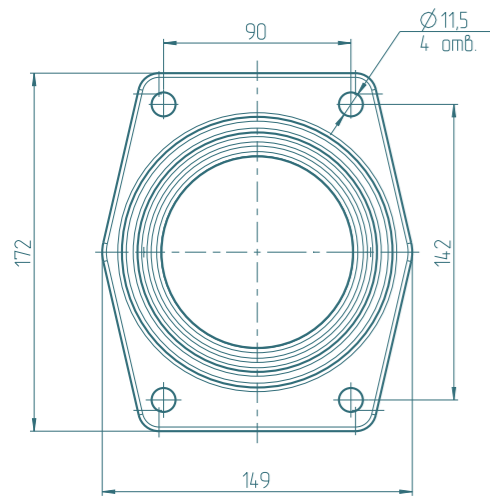


A-A11
4 места



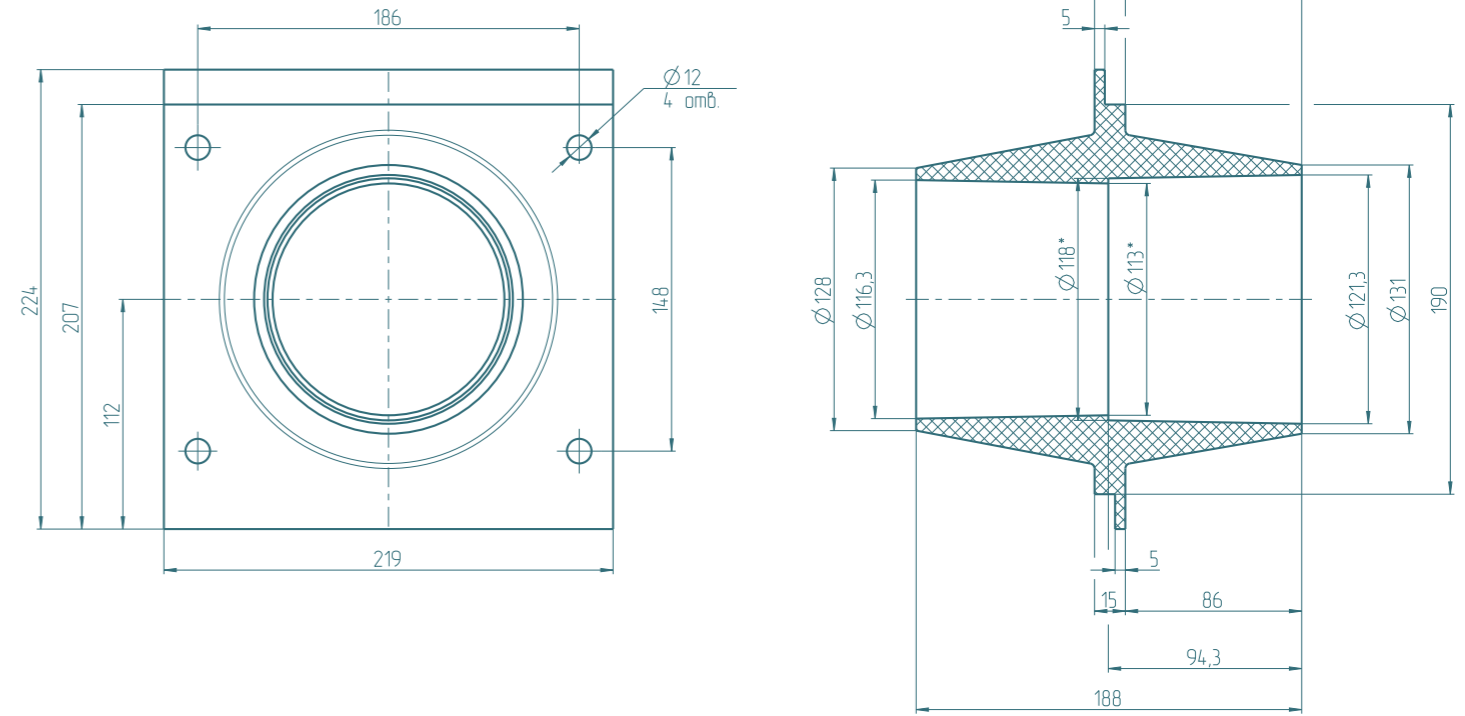
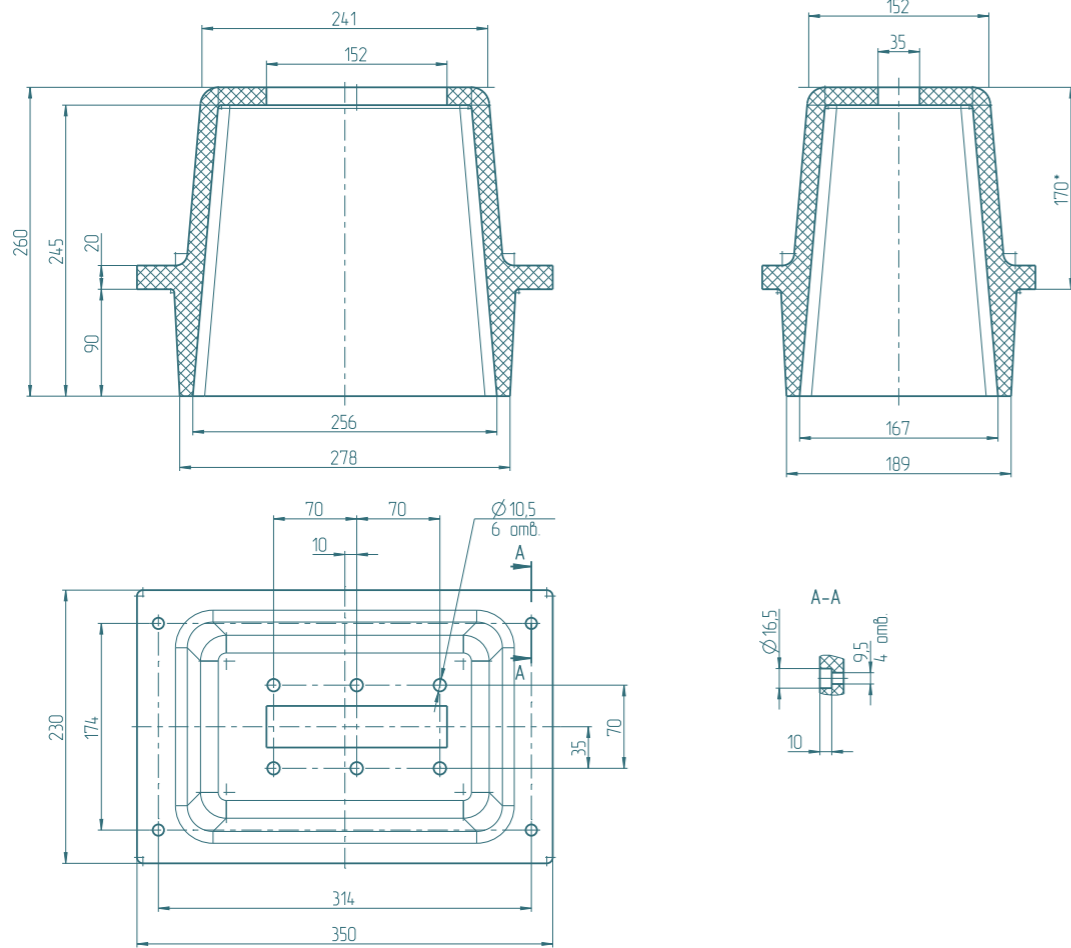
Наименование	Артикул	Размер отверстия
ИП 200/10-00	77200000	15×105×2
ИП 200/10-01	77200001	15×105×1 смещено
ИП 200/10-02	77200002	15×105×1
ИП 200/10-03	77200003	13×83×3
ИП 200/10-04	77200004	13×83×2
ИП 200/10-05	77200005	13×83×1 смещено
ИП 200/10-06	77200006	33×102×1
ИП 200/10-07	77200007	13×64×2
ИП 200/10-08	77200008	12×64×1 смещено
ИП 200/10-09	77200009	12×64×2 R
ИП 200/10-10	77200010	12×64×1 R смещено
ИП 200/10-11	77200011	13×83×2 смещено
ИП 200/10-12	77200012	12×123×2 R
ИП 200/10-13	77200013	12×103×3
ИП 200/10-14	77200014	15×120×2 R
ИП 200/10-15	77200015	13×105×2





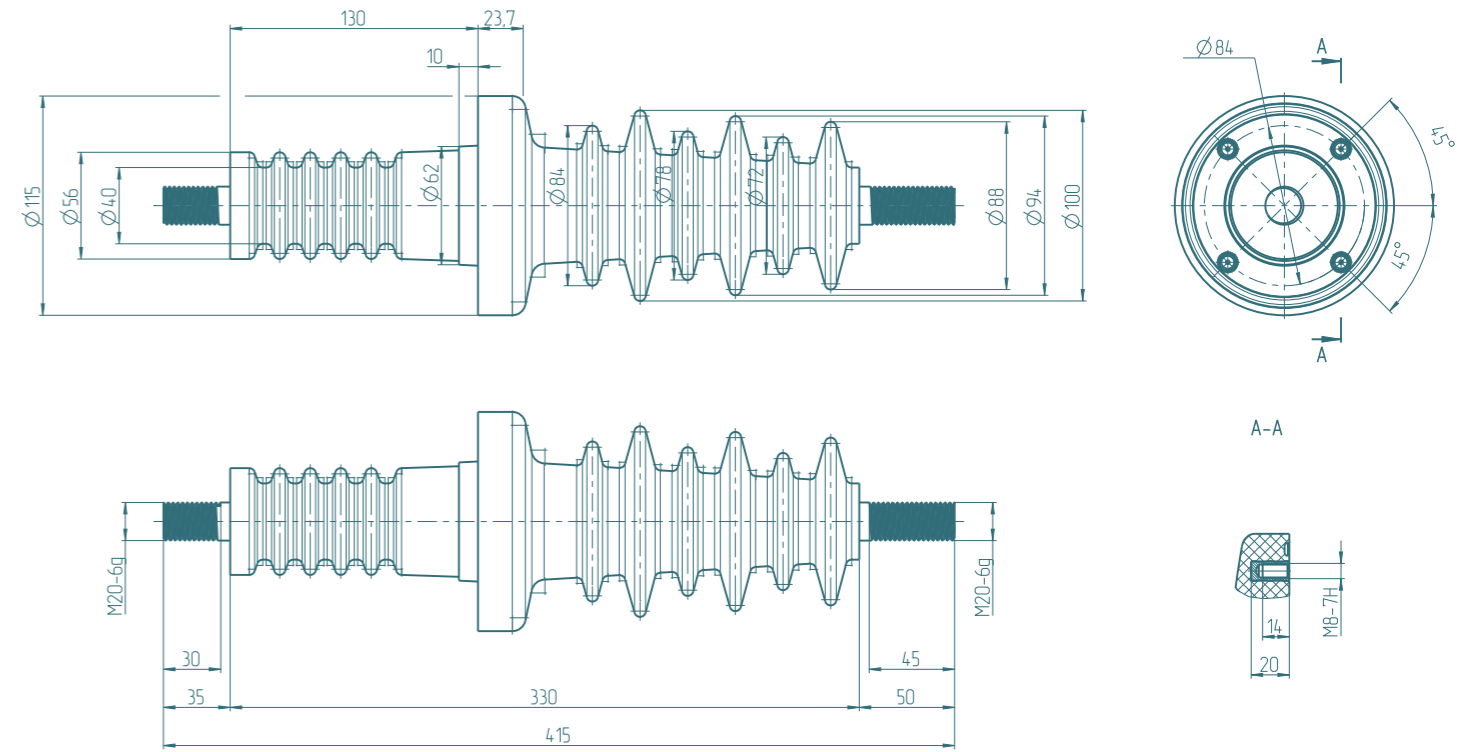
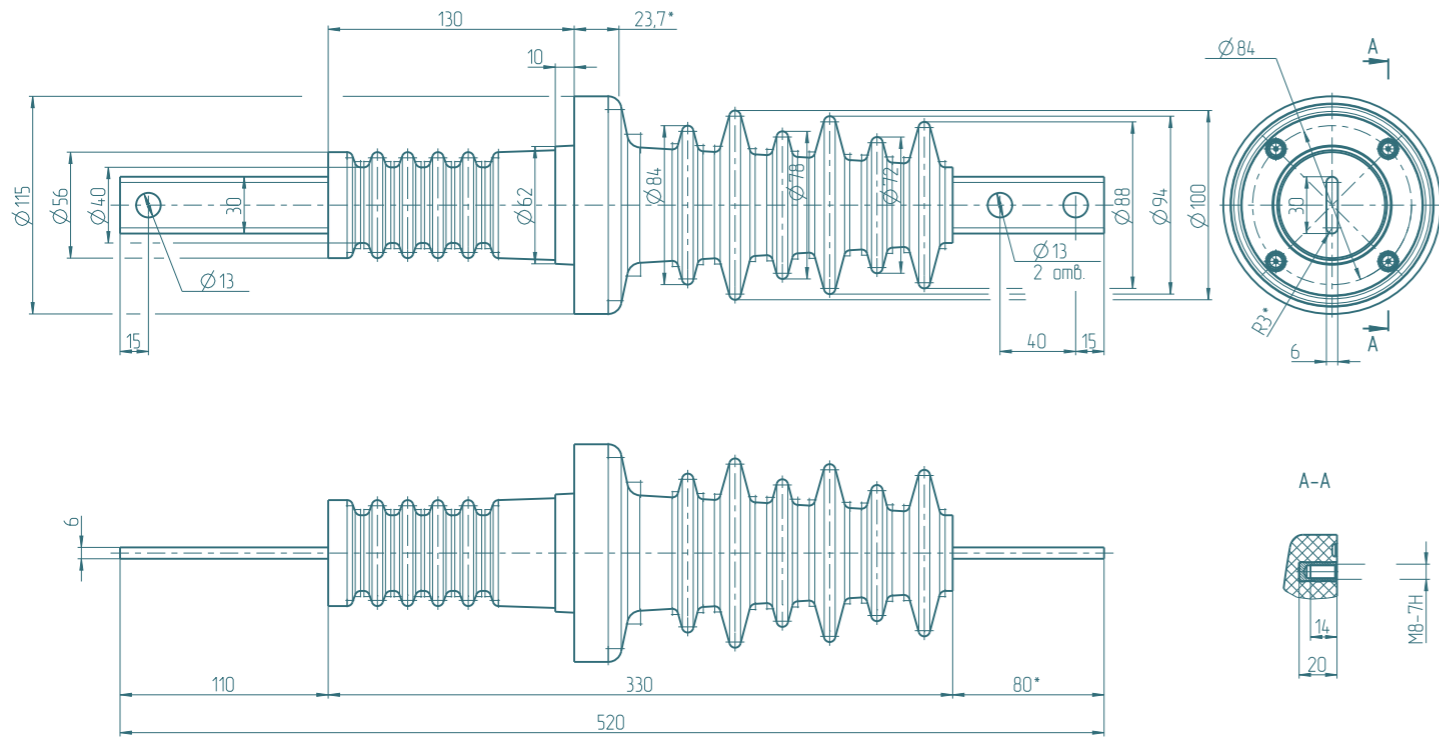
Наименование	Артикул	Размер отверстия
ИП 250/10-01	77250001	ø57
ИП 250/10-02	77250002	ø92

Наименование	Артикул	Размер отверстия
ИП 310/10-01	77310001	42×156
ИП 310/10-02	77310002	74×124



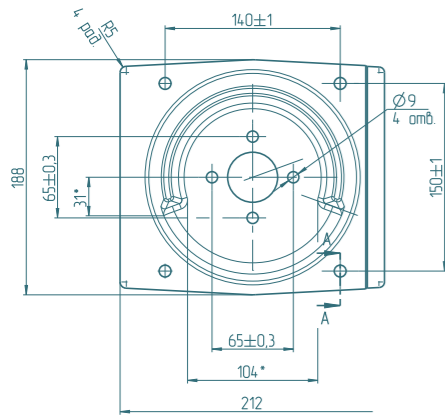
Наименование	Артикул	Размер отверстия
ИП 260/10-01	77260001	35×152

Наименование	Артикул	Размер отверстия
ИП 188/10-01	77188001	$\varnothing 113$
ИП 188/10-02	77188002	35×105
ИП 188/10-03	77188003	12×83 вертикально
ИП 188/10-04	77188004	12×83 горизонтально

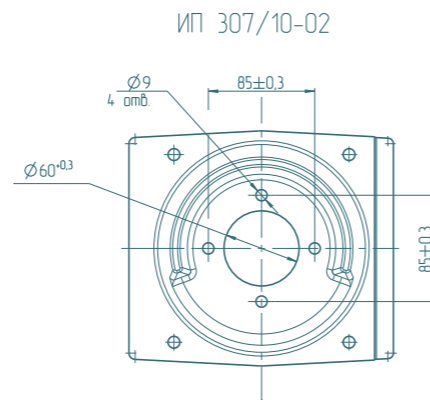
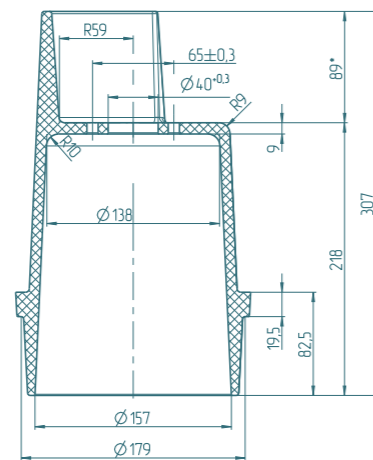
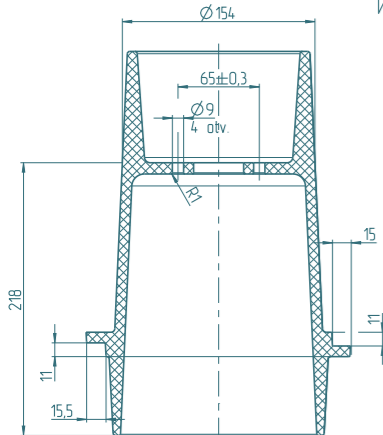


Наименование	Артикул	Номинальный ток, А	Проводник	Длина контактной части (мм)
ИП 330/10-01	77330001	650	Медная шина 6x30 R3	520
ИП 330/10-02	77330002	800	Медная шина 8x30 R4	520
ИП 330/10-03	77330003	800	Медная шина 8x30 R4	465
ИП 330/10-04	77330004	1000	Медная шина 10x30 R5	520

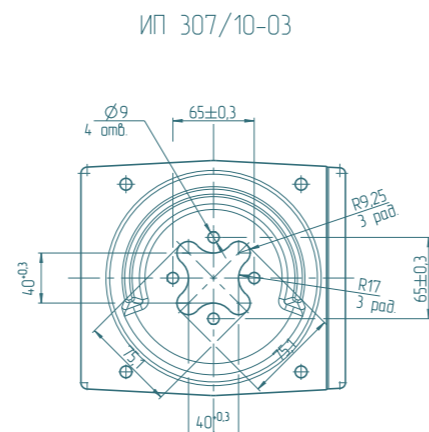
Наименование	Артикул	Номинальный ток, А	Проводник	Длина контактной части (мм)
ИП 330/10-11	77330011	250	Медный пруток Ø12 (M12)	415
ИП 330/10-12	77330012	630	Медный пруток Ø20 (M20)	415



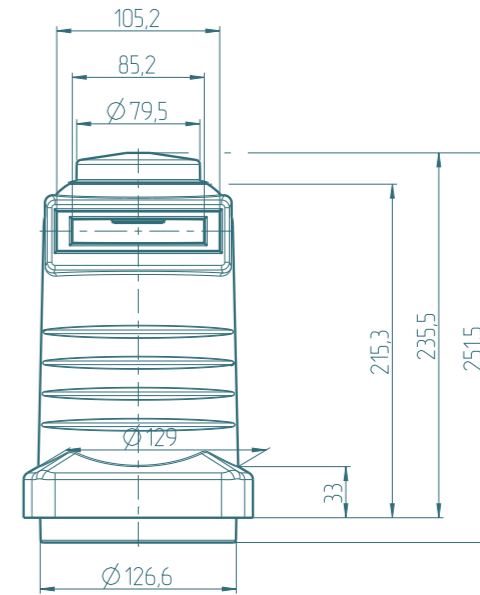
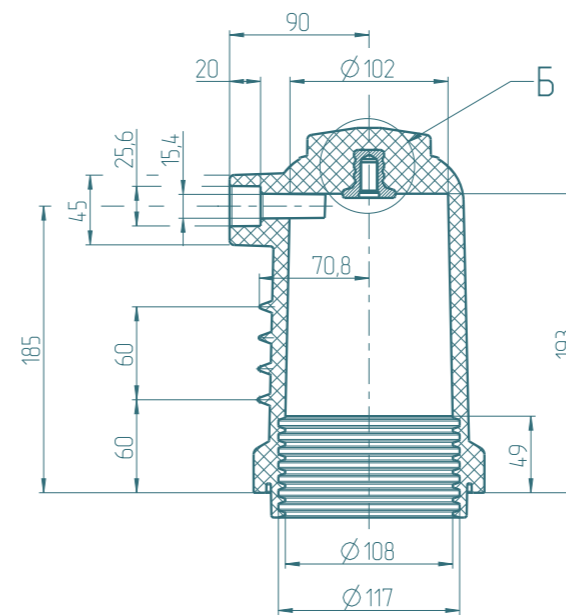
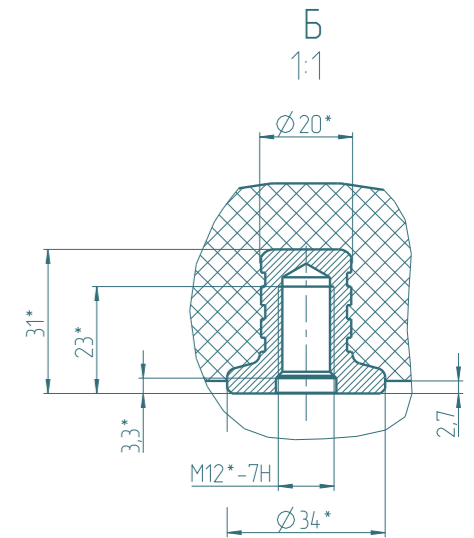
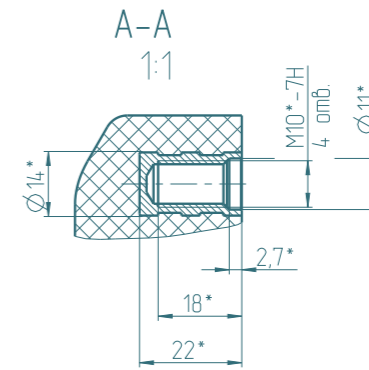
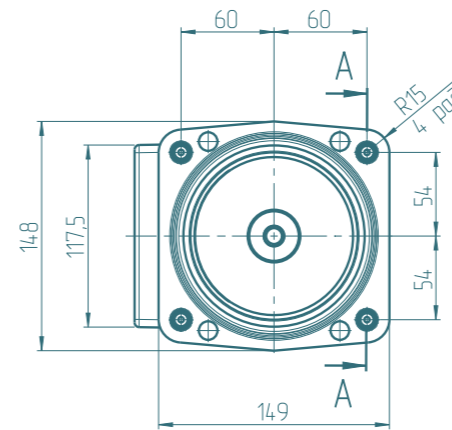
ИП 307/10-01



ИП 307/10-02

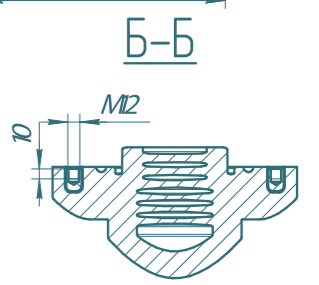
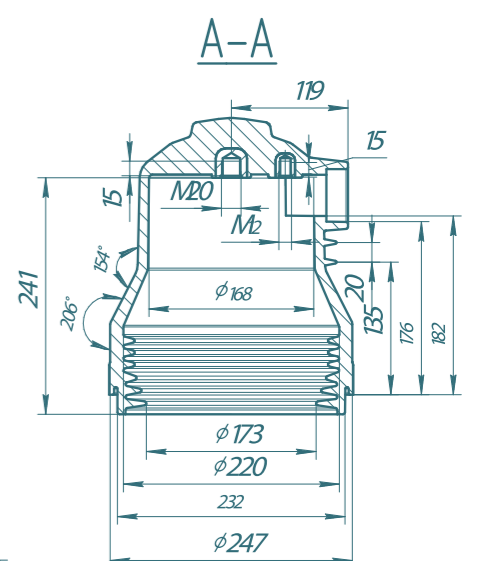
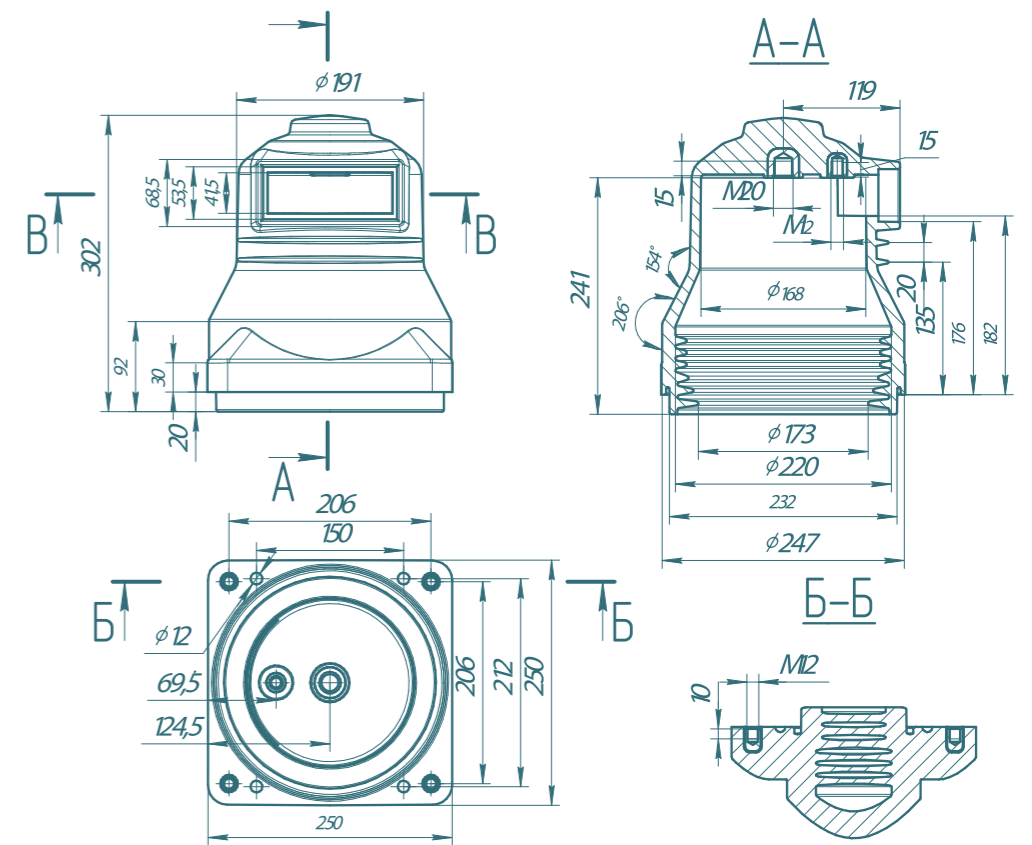
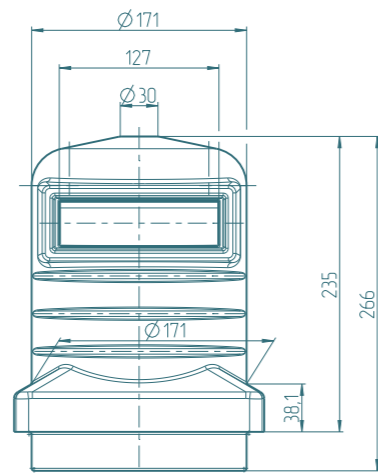
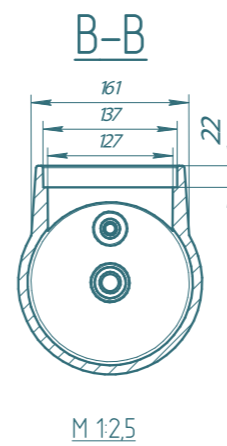
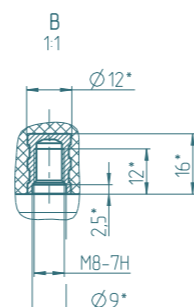
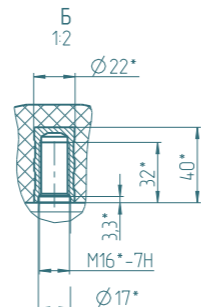
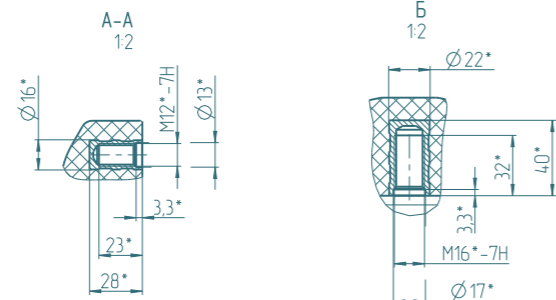
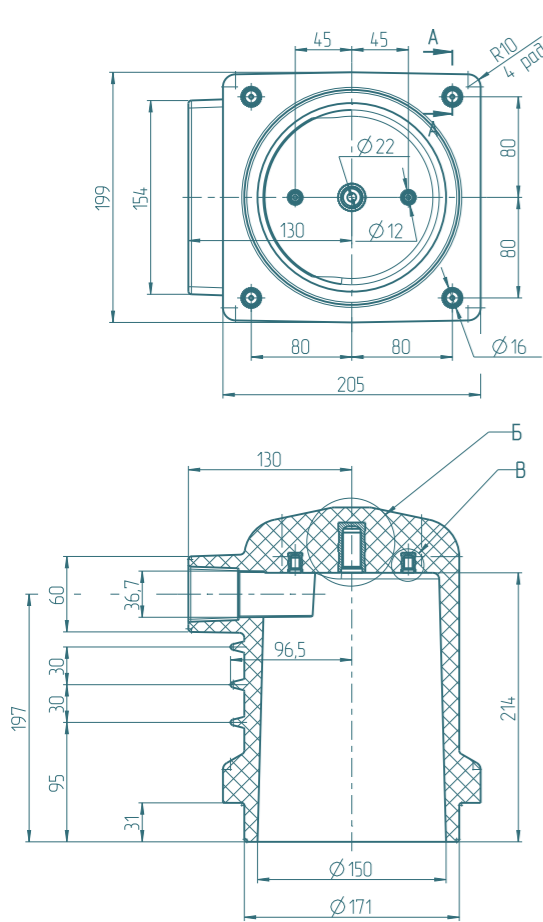


ИП 307/10-03



Наименование	Артикул	Размер отверстия
ИП 307/10-01	77307001	ø40; между крепежных 65мм
ИП 307/10-02	77307002	ø60; между крепежных 85 мм
ИП 307/10-03	77307003	фигурное 75X75; между крепежных 65 мм

Наименование	Артикул	Номинальный ток	Размер отверстия
ИП 251/10-01	77251001	1250 А	ø108; 15×85



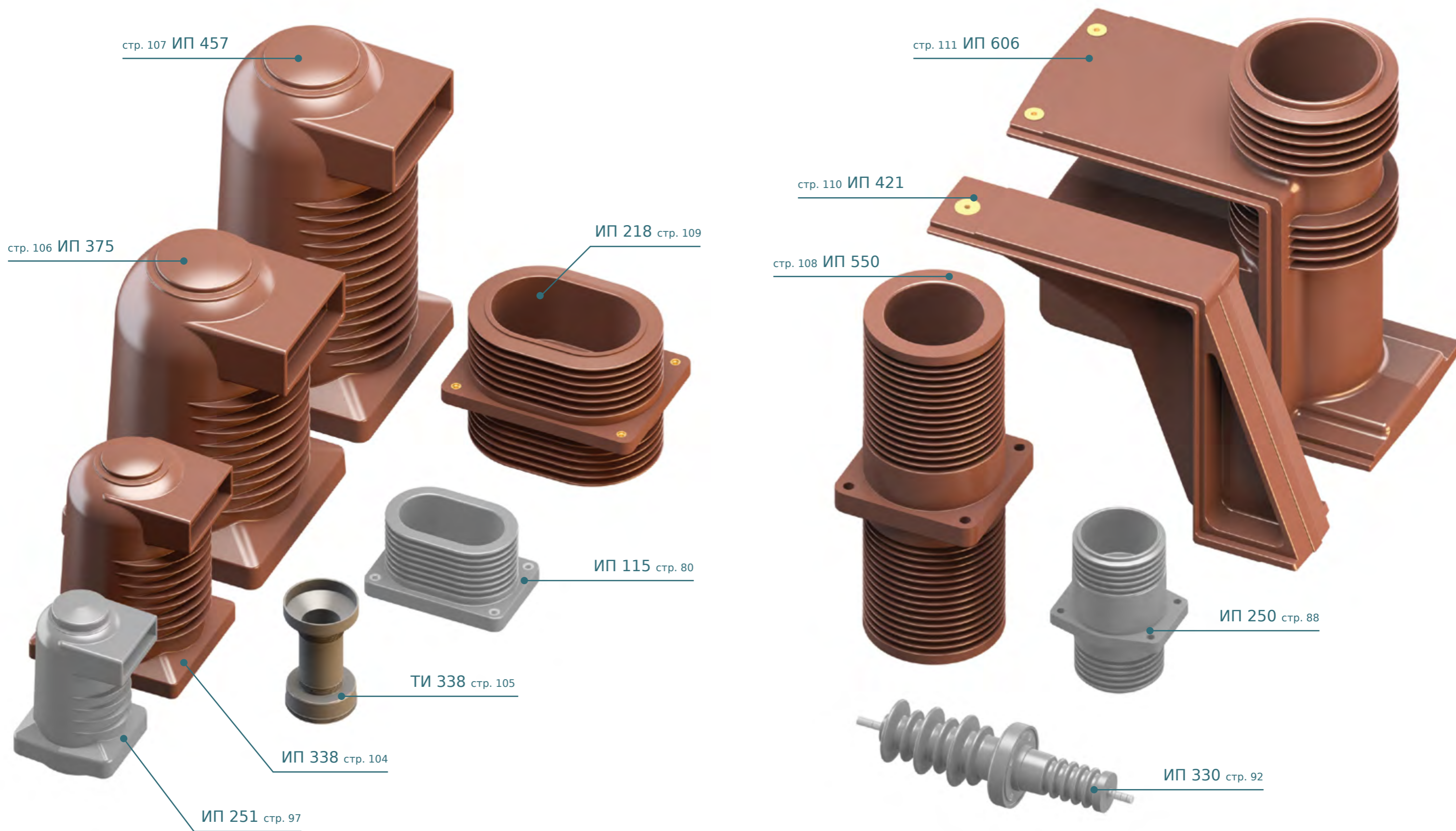
Наименование	Артикул	Номинальный ток	Размер отверстия
ИП 266/10-01	77266001	1600 A	ø150; 36×127

Наименование	Артикул	Номинальный ток	Размер отверстия
ИП 300/10-01	77300001	3150 A	ø173; 41×127



Изоляторы
проходные
20 и 35 кВ

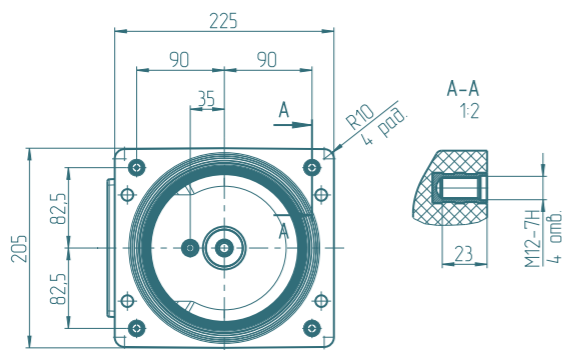




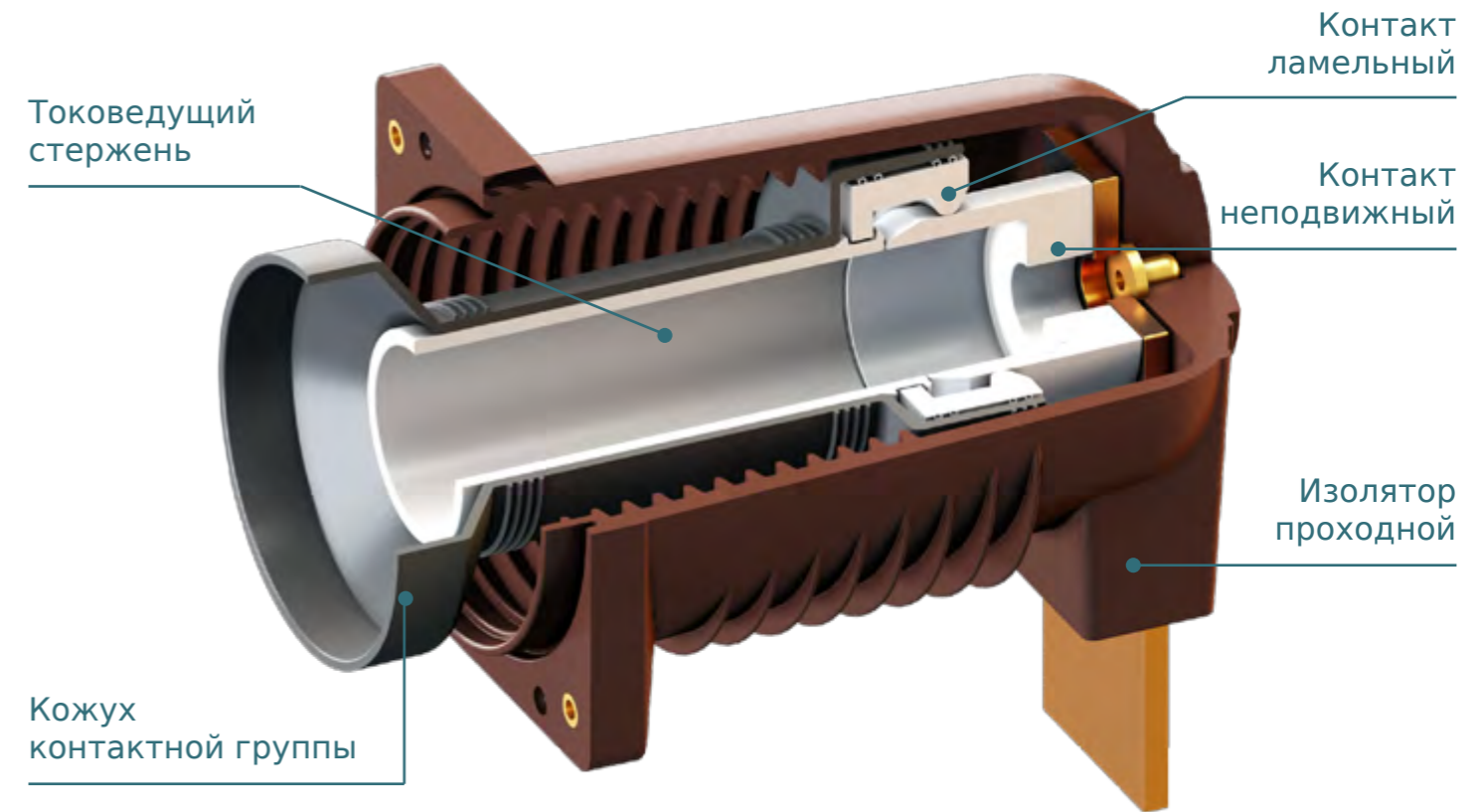
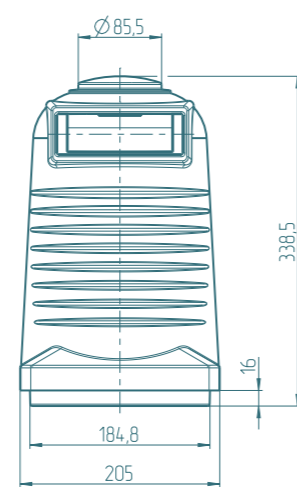
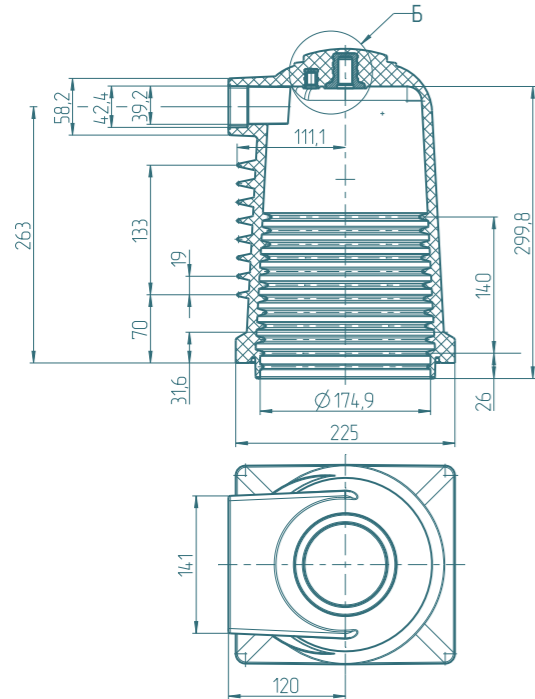
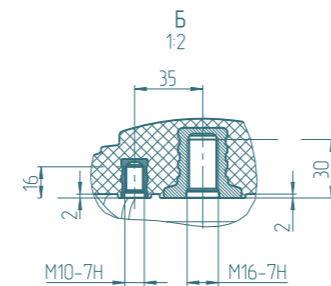
* Изоляторы серого цвета размещены на странице для понимания масштаба и габаритных размеров изоляторов 20-35кВ



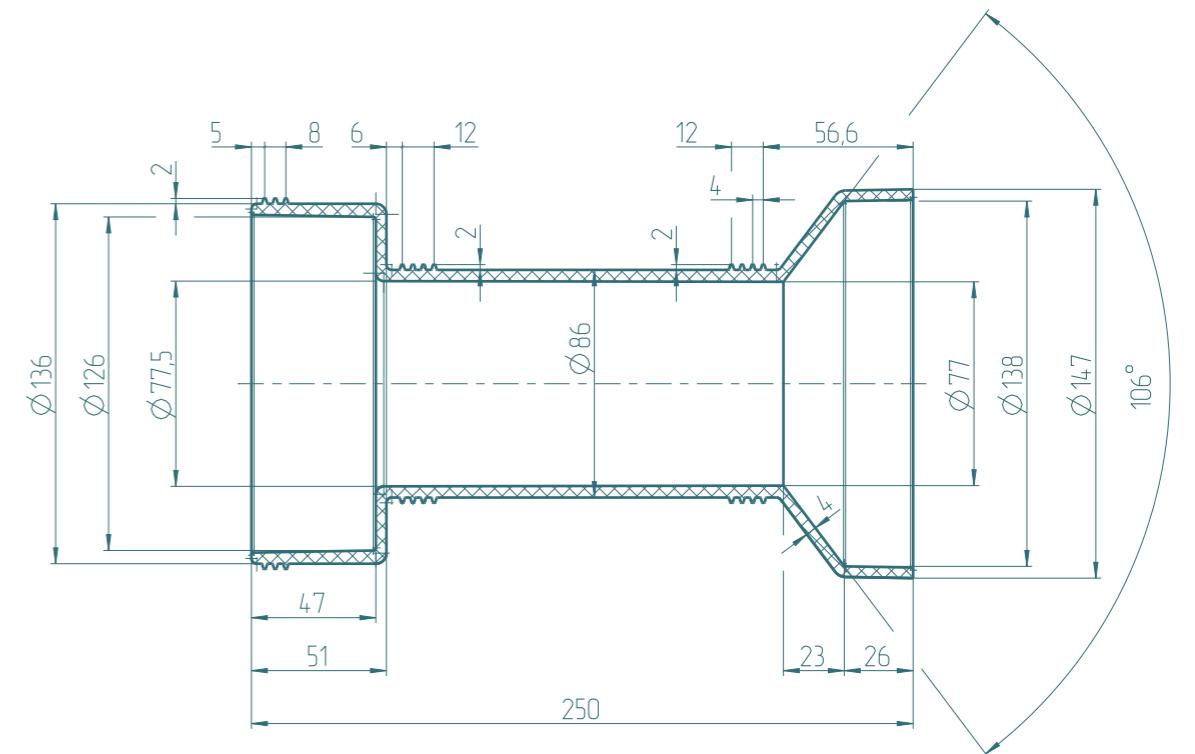
ИП 338



ТИ 338

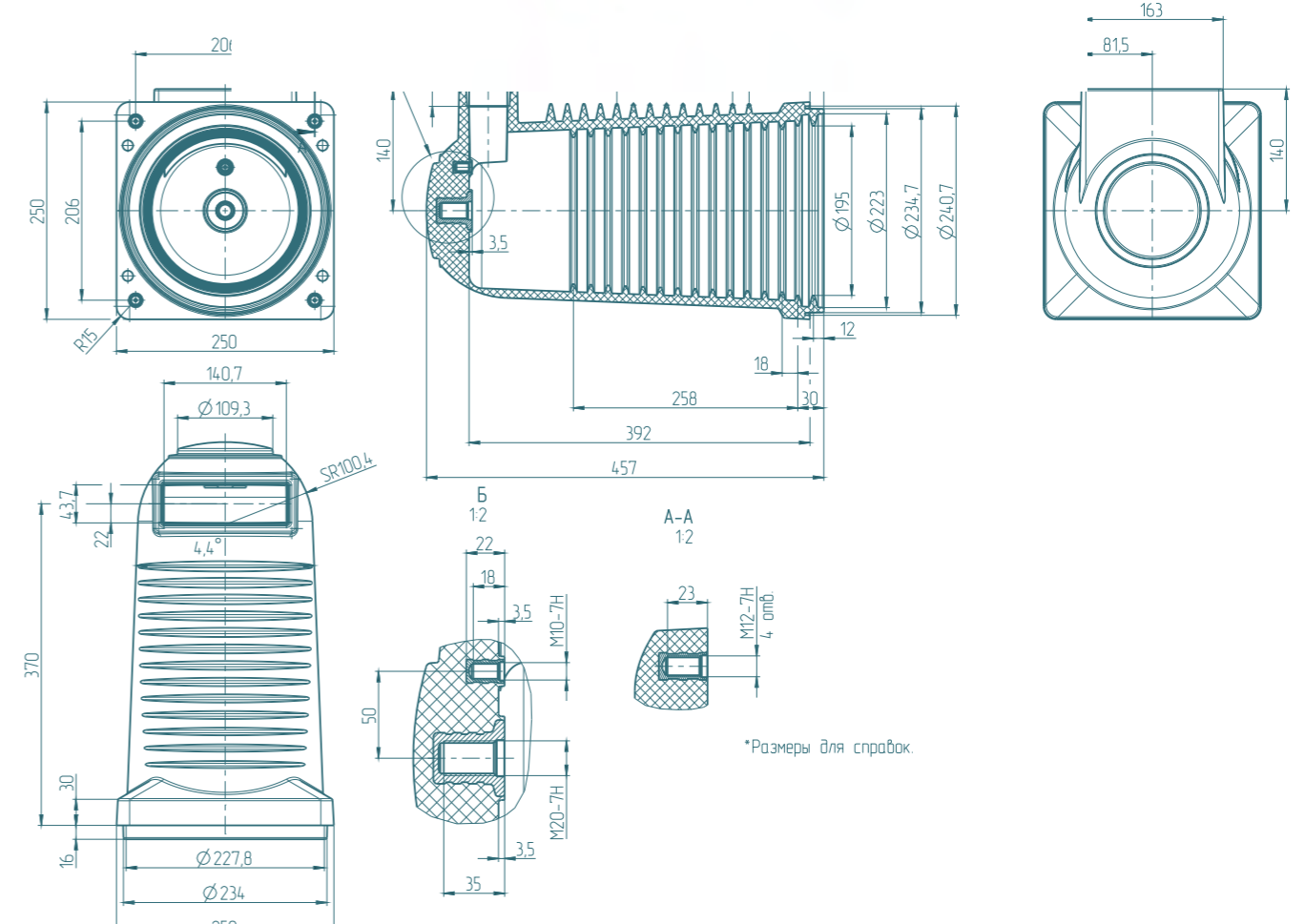
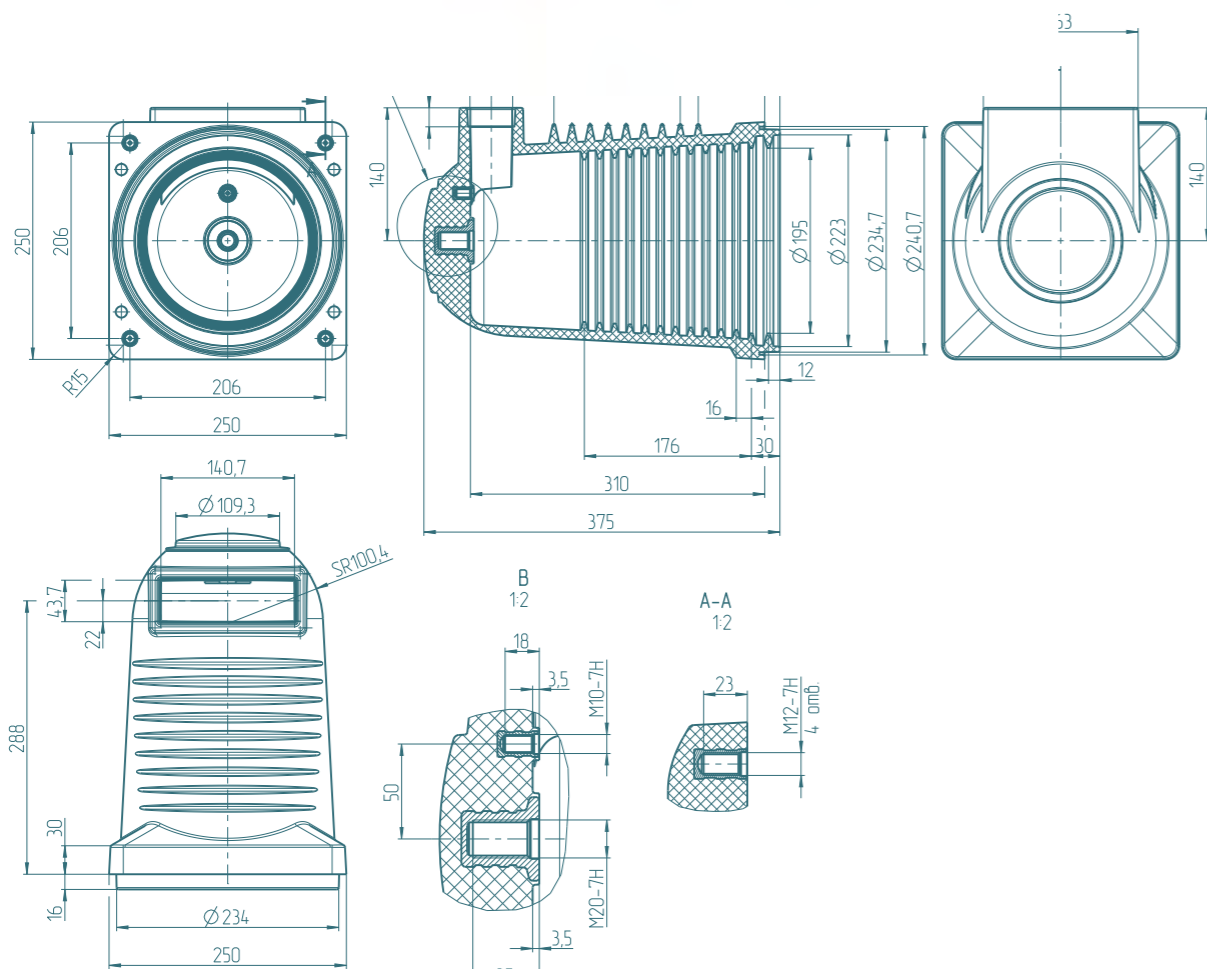


Условная разрез-схема контактной системы в сборе с токоведущей шиной



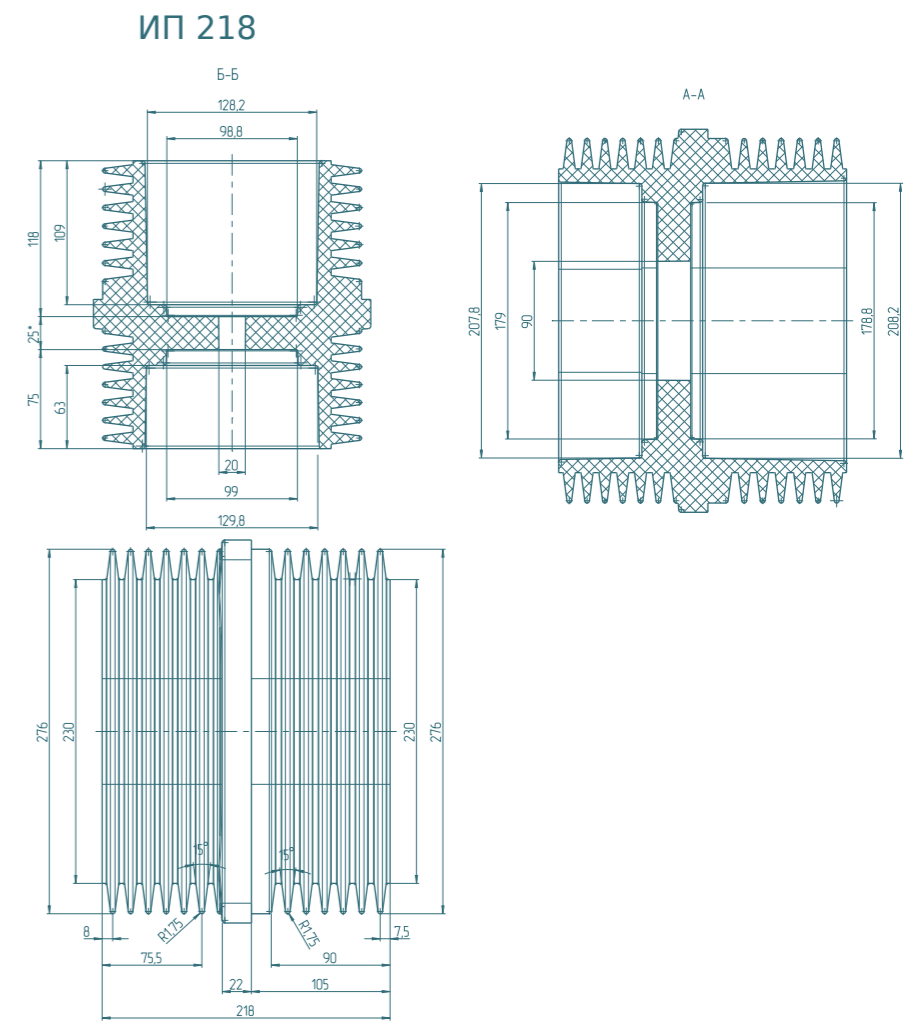
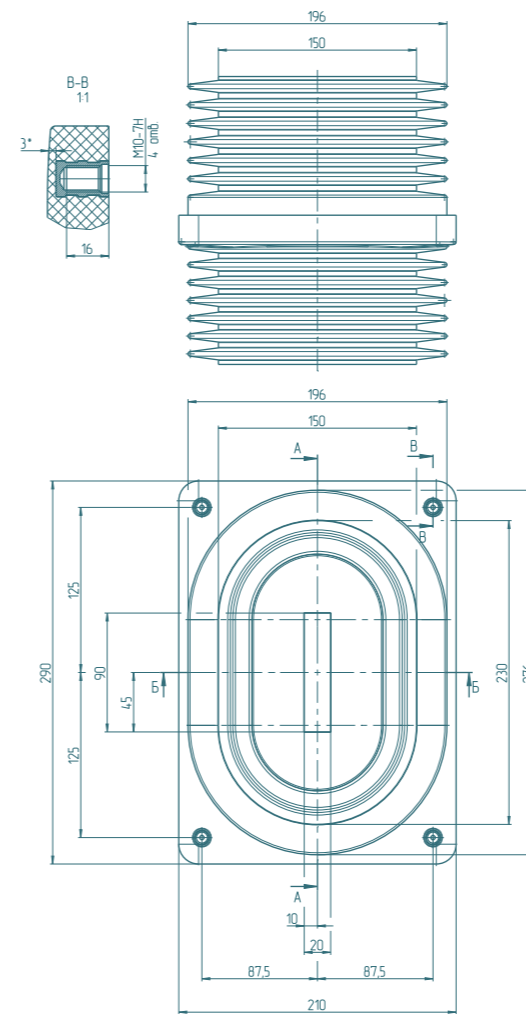
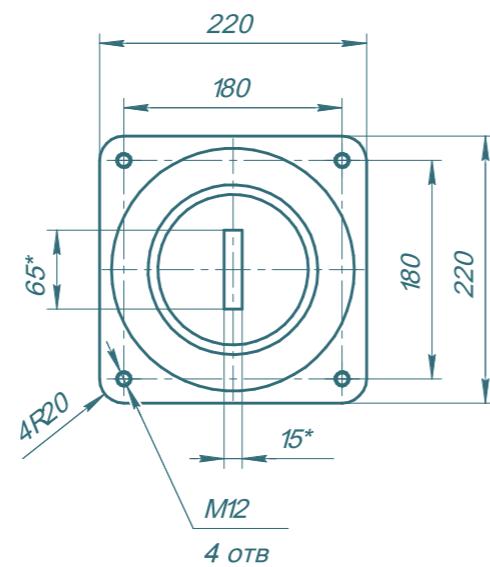
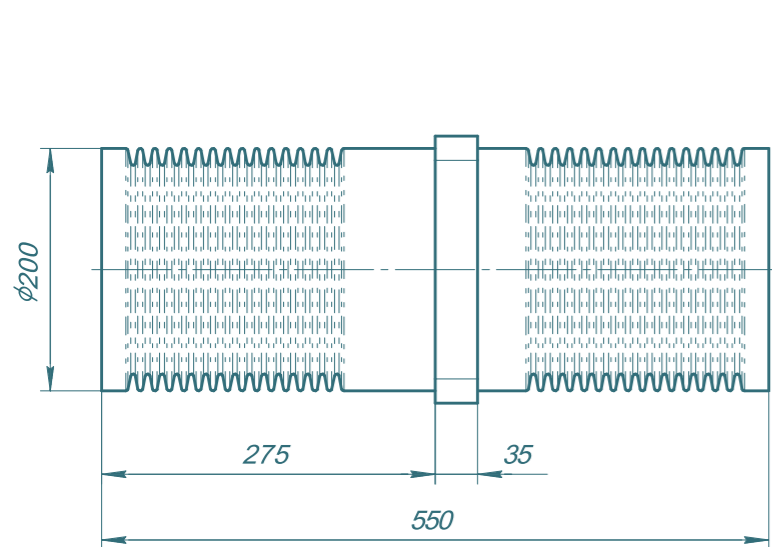
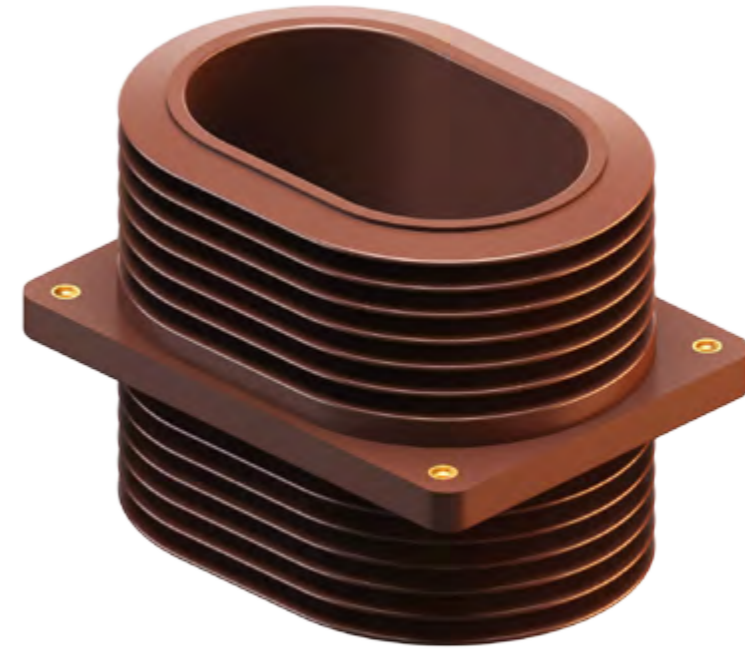
Наименование	Артикул	Размер отверстия
ИП 338/20-01	77338001	ø150; 39×133

Наименование	Артикул	Размер отверстия
ТИ 338/20-01	74022038	ø126; ø77; ø138



Наименование	Артикул	Размер отверстия
ИП 375/20-01	77375001	43x140; ø195

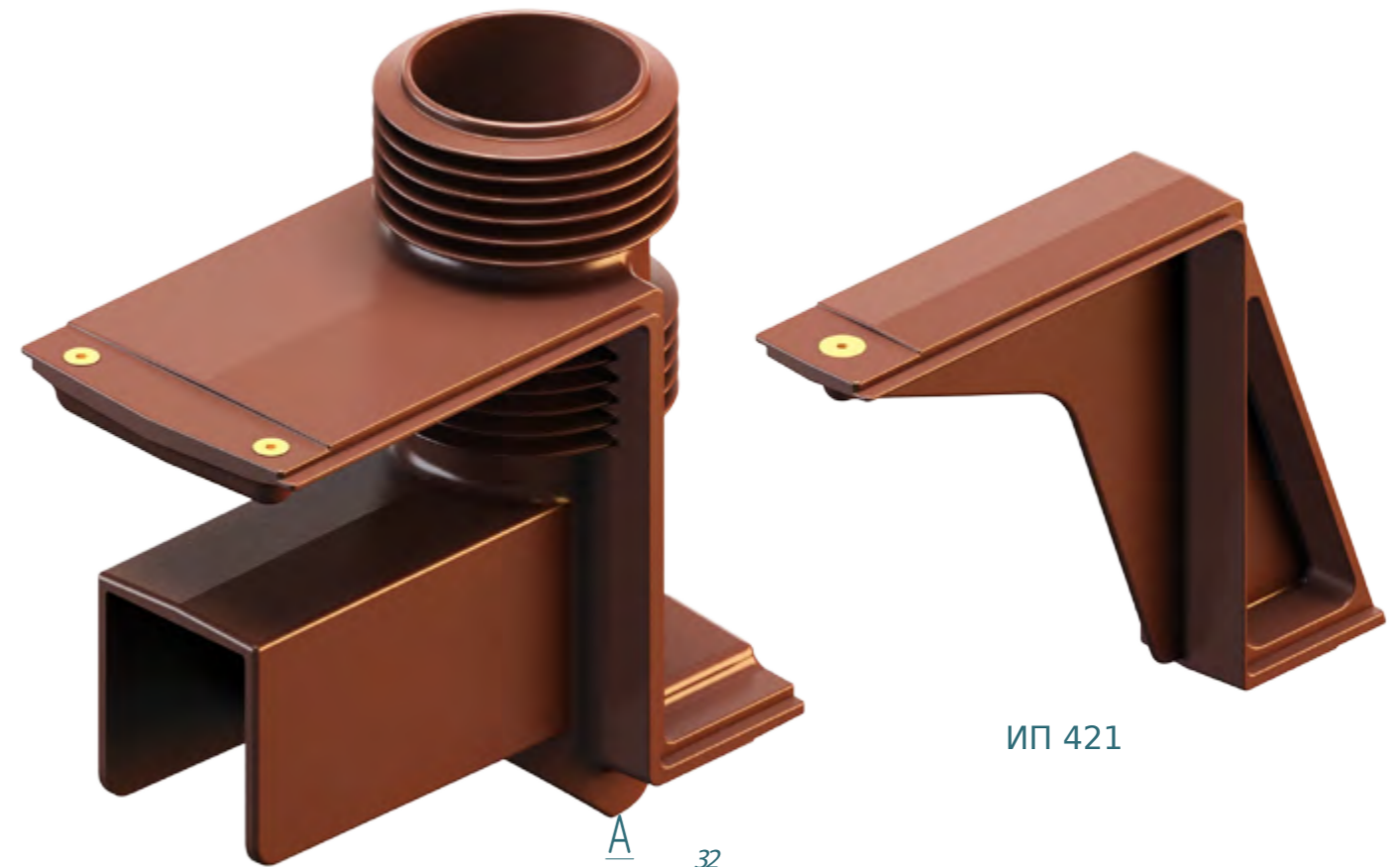
Наименование	Артикул	Размер отверстия
ИП 457/20-01	77457001	43x140; ø195



Наименование	Артикул	Размер отверстия
ИП 550/35-01	77550001	15x65 мм*
ИП 550/35-02	77550002	30x80 мм*
ИП 550/35-03	77550003	45x45 мм*

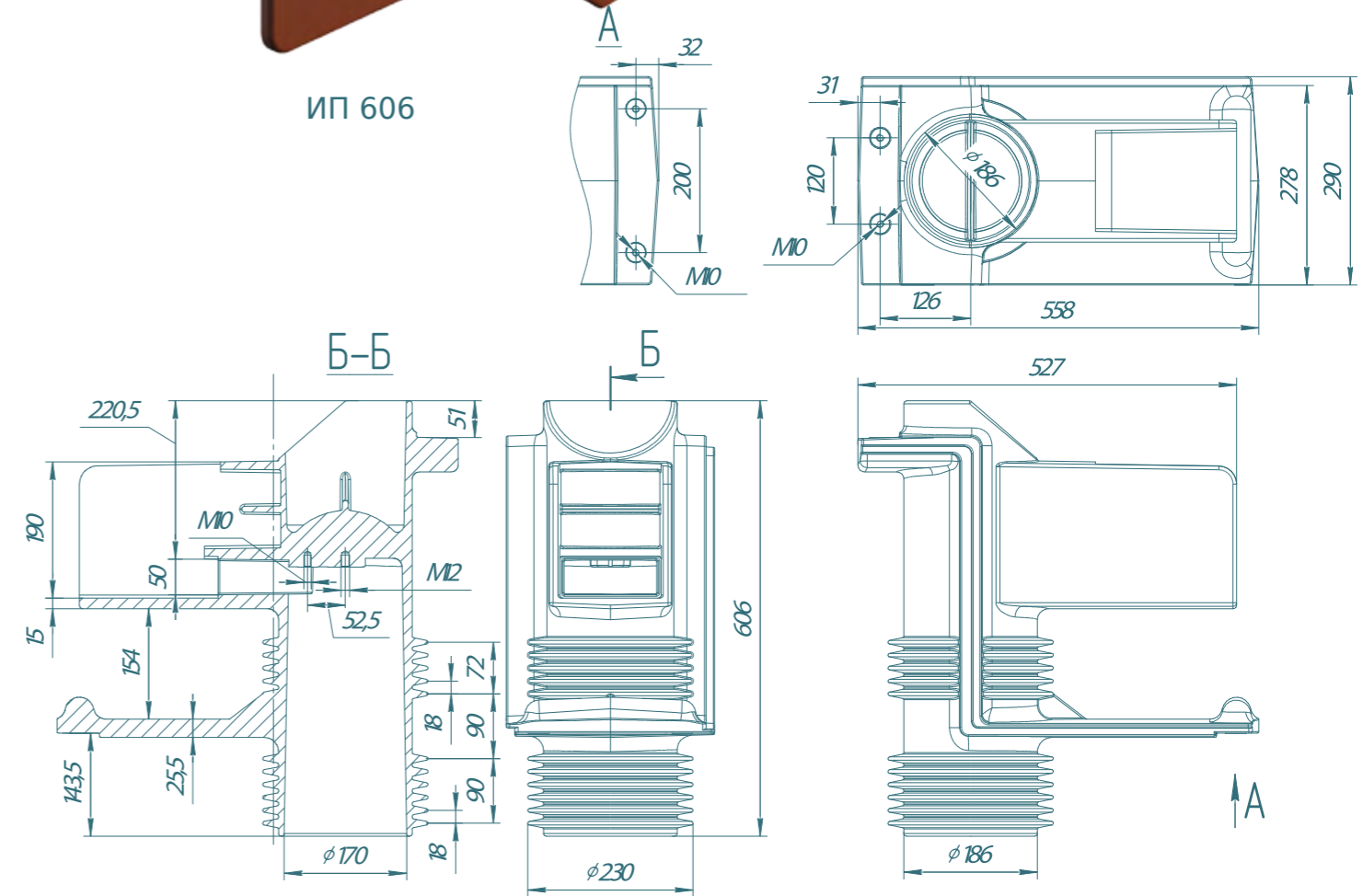
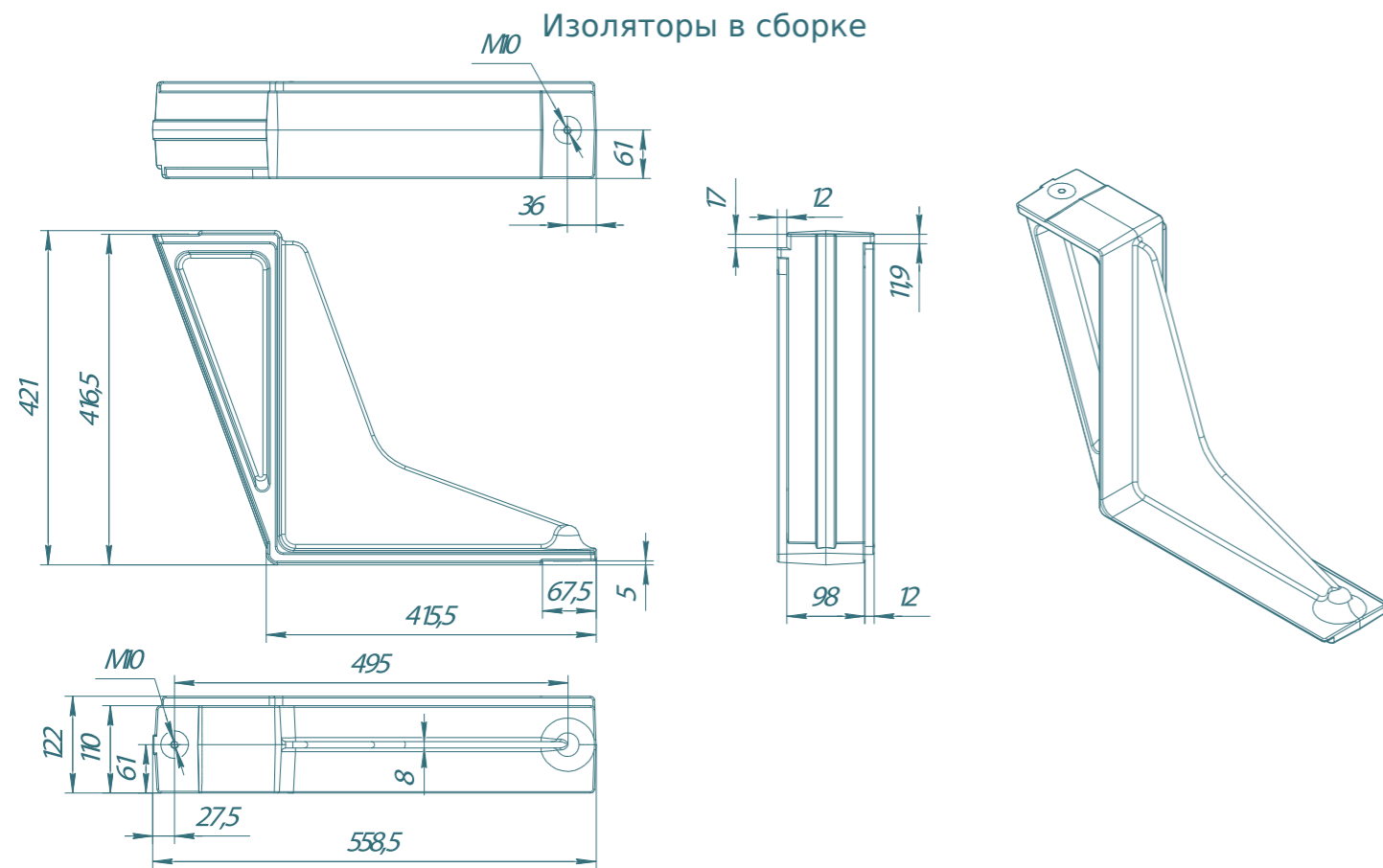
*Размер отверстия может быть изменен по требованию заказчика

Наименование	Артикул	Размер отверстия
ИП 218/20-01	77218001	20x90x1



ИП 421

ИП 606



Наименование	Артикул	Размер отверстия
ИП 421/35-01	77421001	вставка к ИП606

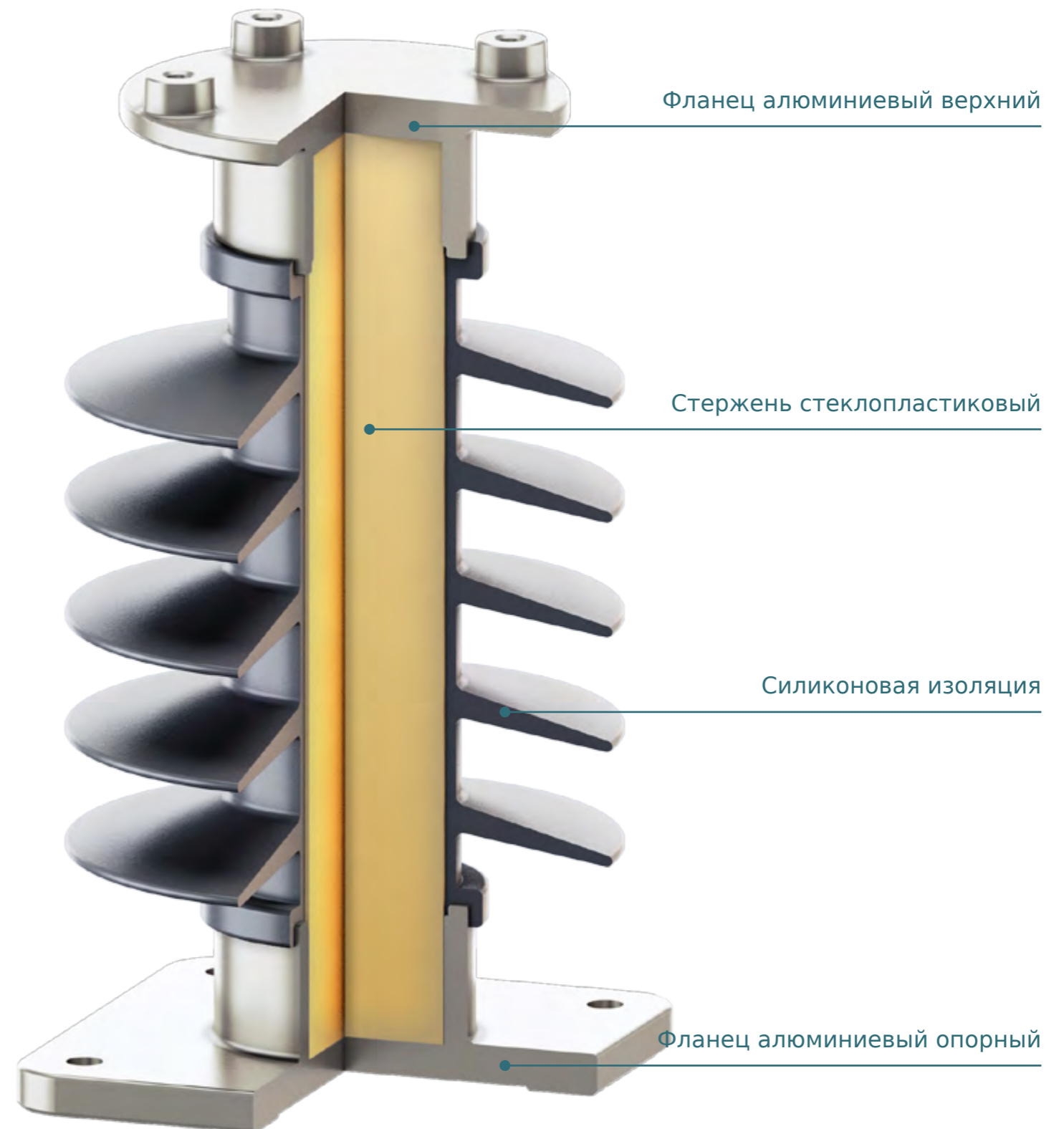
Наименование	Артикул	Размер отверстия
ИП 606/35-01	77606001	ø170; 50×120

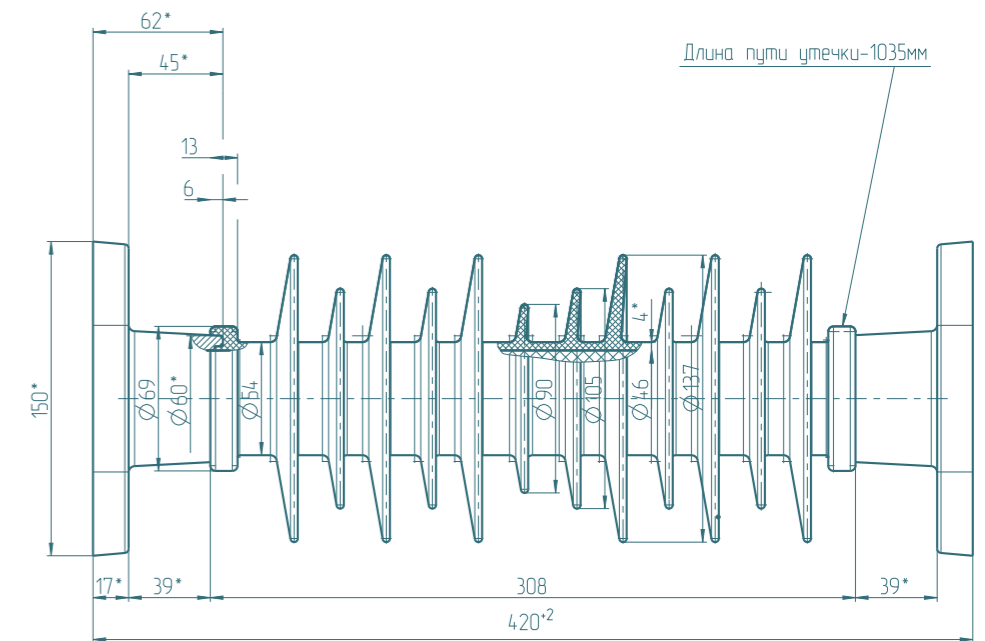
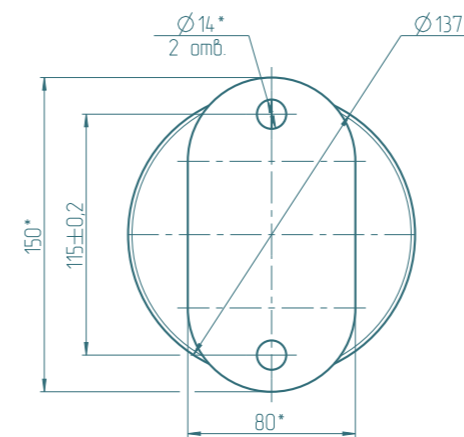
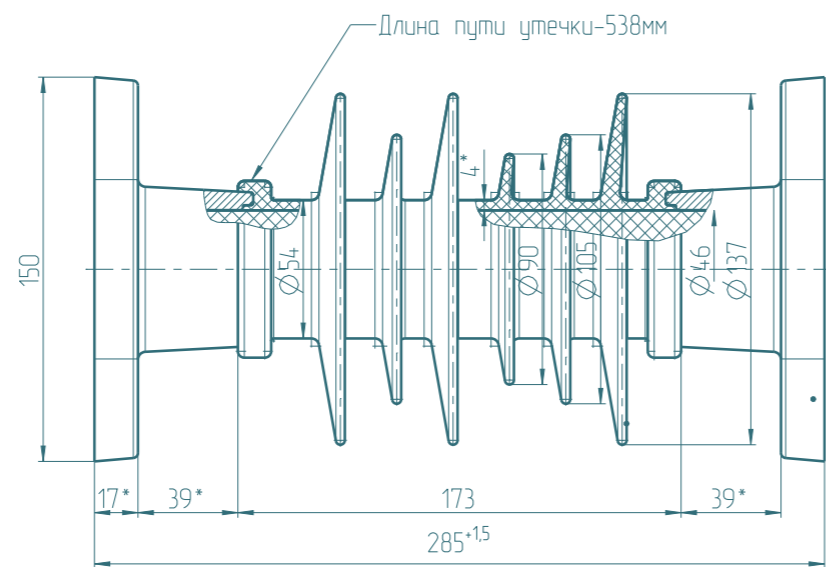
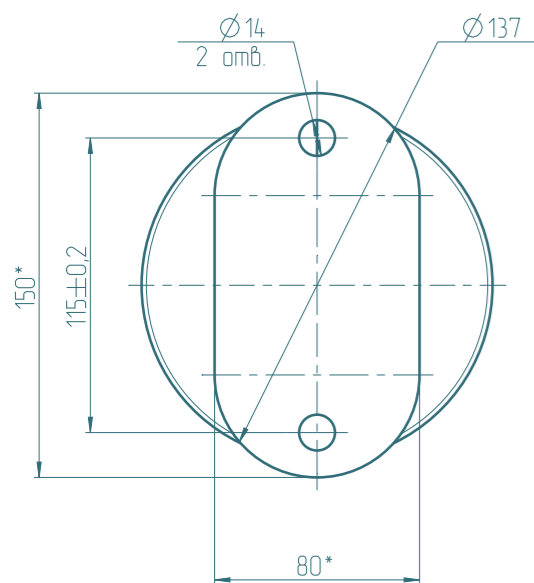


Изоляторы
силиконовые



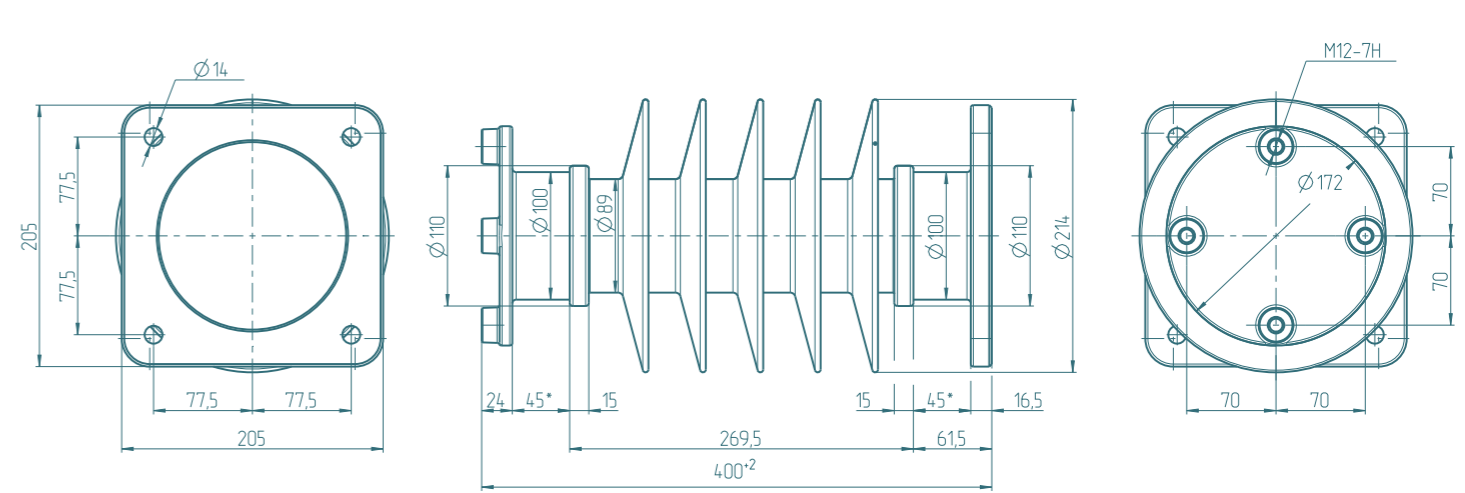
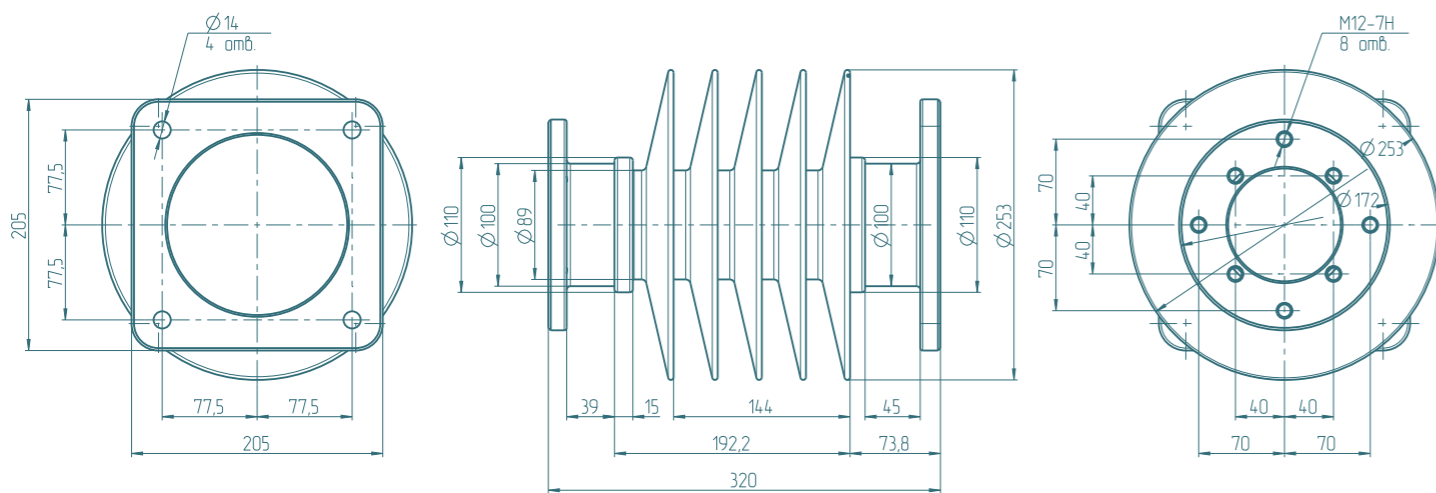
Силиконовые изоляторы предназначены для эксплуатации их на улице. Силиконовая композиция за счет ряда модификаторов обладает высокой устойчивостью к ультрафиолету, устойчива к атмосферным и температурным воздействиям. Несущую функцию выполняет колонна из стеклопластикового стержня и опрессованных алюминиевых фланцев.





Артикул	Габаритная высота, мм	Номинальное напряжение, кВ	Длина пути утечки, мм
74285001	285	20	538

Артикул	Габаритная высота, мм	Номинальное напряжение, кВ	Длина пути утечки, мм
74420001	420	35	1035



Артикул	Габаритная высота, мм	Номинальное напряжение, кВ	Длина пути утечки, мм
74320001	320	35	960

Артикул	Габаритная высота, мм	Номинальное напряжение, кВ	Длина пути утечки, мм
74400001	400	35	860

ГЕОГРАФИЯ ПОСТАВОК

Доставка нашей продукции всегда комфортна для заказчика.

Поставку продукции мы осуществляем автомобильным, железнодорожным и авиа транспортом по территории России от Калининграда до Сахалина, в другие страны доставку производим до крупных транспортных центров. Качественная упаковка обеспечивает сохранность продукции и отвечает требованиям международных стандартов.



КОНТАКТНАЯ ИНФОРМАЦИЯ

■ Центральный офис

ООО «НПЦ Metallurg»
344065, г. Ростов-на-Дону,
ул. Геологическая, д. 9,
e-mail: info@metaenergy.ru
Тел./факс:
+7 (863) 223 80 15
+7 (863) 280 78 17
+7 (863) 268 78 23

■ Северо-Западный филиал

194064, г. Санкт-Петербург,
ул. Обручевых, д. 5 А,
e-mail: spb@metaenergy.ru
Тел./факс:
+7 (812) 458 00 80

metaenergy.ru

