



КАТАЛОГ 2017

## ШИНОПРОВОДЫ

низковольтные до 1000В

Технология «Сендвич»

Номинальный ток от 250 до 7500А

[metaenergy.ru](http://metaenergy.ru)

# Шинопроводы **METAENERGY**

Шинопроводы **METAENERGY** изготавливаются из высокотехнологичных материалов с применением современных технологий их обработки. Благодаря этому исключается вероятность появления внутренних дефектов, не заметных при изготовлении шинопроводов устаревшим традиционным способом.

Шинопроводы **METAENERGY** компактны и надежны, при их изготовлении применяется принцип «сэндвич» комплектования. Внутри корпуса шинопровода проводники располагаются очень плотно, что обеспечивает их наилучшее охлаждение.

Изоляция изготавливается из материалов, обеспечивающих срок службы не менее 25 лет, эти материалы не содержат галогенов и фенольных смол (с рабочей температурой до 150°C), их применение безопасно внутри помещений. Такая технология позволяет нам гарантировать безупречность эксплуатации шинопроводов **METAENERGY** даже в экстремальных условиях, экономя электроэнергию на протяжении всего срока службы шинопровода.

METAENERGY видеобзор



<http://metaenergy.ru>



Компания **METAENERGY** производит широкий ассортимент электротехнической продукции.

Вы можете найти всю интересующую вас информацию на сайте [metaenergy.ru](http://metaenergy.ru)

## СОДЕРЖАНИЕ

4	Предисловие
5	Применение
6	Особенности строения
7	Обзор системы
8	Конструктивные особенности
10	Электротехнические характеристики
<b>ЭЛЕМЕНТЫ ШИНОПРОВОДА</b>	
14	Элементы шинопровода (список)
16	Состав наименования
17	Секция прямая без отводов
18	Секция прямая с отводами
19	Схема расположения отводных блоков
20	Угол горизонтальный
21	Угол вертикальный
22	Угол двойной
23	Виды двойных углов
24	Тройник
25	Крестовина
26	Ввод фланцевый прямой
27	Ввод фланцевый специальный
28	Ввод фланцевый горизонтальный
29	Ввод фланцевый вертикальный
30	Шаблоны установки фланца
31	Шаблоны подключения шин
32	Ввод трансформаторный
33	Блок кабельного ввода
34	Дополнительные элементы шинопровода
35	Соединительный блок, заглушка
<b>БЛОКИ ОТБОРА МОЩНОСТИ</b>	
38	Отводной блок 250 А
39	Отводной блок 630 А
40	Отводной блок 800 -1600 А
41	Блок секционирования
<b>КРЕПЛЕНИЕ И МОНТАЖ</b>	
44	Крепление шинопровода к стене
46	Крепление шинопровода к потолку
47	Крепление шинопровода вертикально
48	Гибкая шина
49	Огнезащитный барьер
50	География поставок

Компания ООО «НПЦ Металлург» является производителем электротехнической продукции под маркой **METAENERGY**.

Объединяя опыт российских и зарубежных исследователей в области энергетики и электротехники, мы создаем удобный, доступный и качественный продукт.

Любая продукция **METAENERGY** направлена на внедрение новых эффективных технологий в энергетике и поддержание экономически оправданной концепции развития наших партнеров.

С самого начального этапа проектирования изделий, наши специалисты закладывали идею изготовления высококачественной продукции.

Мы стремимся к тесному контакту с потребителями продукции **METAENERGY**, это позволяет нам совершенствовать уже созданные нами продукты и реализовывать ожидания наших партнеров в будущих товарах. В этом мы видим реализацию одного из важнейших стремлений нашей компании — устойчивого развития.

Постоянное развитие, внедрение инноваций и экономическое развитие возможно только при построении долгосрочных и доверительных отношений. Это является гарантом отстаивания взаимных интересов. Это залог ориентации на такие категории

как **качество, своевременность, постоянство, бережливость**. Мы открыты для диалога. Мы готовы развиваться вместе с вами и разрабатывать для вас новую, высококлассную продукцию.

Продукция **METAENERGY** — это современное российское производство с качеством мирового уровня. Именно на этом мы акцентируем внимание и стремимся внести свой вклад в укрепление доверия к российским производителям, как в самой России, так и за её пределами. Мы умеем работать на отлично, эта оценка касается как сроков поставки, так и качества продукции, упаковки, компетентности и отзывчивости работающих у нас специалистов. Будем рады, если вы решите в этом убедиться. Сейчас и всегда мы будем стараться удерживать и улучшать этот уровень.



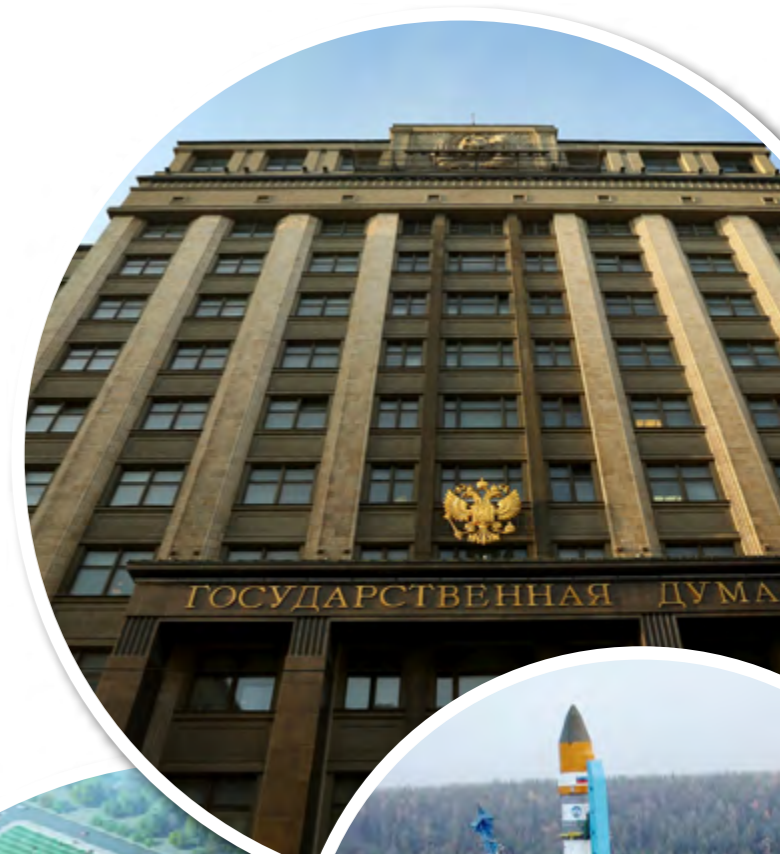
Ежегодно мы подтверждаем в государственном центре стандартизации и метрологии соответствие выпускаемой нами продукции заявленным требованиям. При отгрузке каждой партии в обязательном порядке выдается сертификат соответствия, который хранится в электронной базе данных.



Шинопроводы предназначены для передачи и распределения электроэнергии в промышленных, коммерческих, административных зданиях, на объектах инфраструктуры, в многоэтажных и многофункциональных зданиях, где есть необходимость большой плотности распределения энергии между этажами и на этажах, а также высокие требования к электробезопасности и эксплуатации зданий.

Таким образом, высоконадёжные шинопроводы **METAENERGY** могут использоваться для решения широкого круга задач:

- В ПРОМЫШЛЕННОСТИ, НА ПРЕДПРИЯТИЯХ
- В ЖИЛЫХ И ОФИСНЫХ ВЫСОТНЫХ ЗДАНИЯХ
- В КРУПНЫХ СОЦИАЛЬНЫХ ОБЪЕКТАХ:
  - Учебные заведения
  - Торговые центры
  - Стадионы и спортивные комплексы
  - Вокзалы
  - Аэропорты
  - Отели



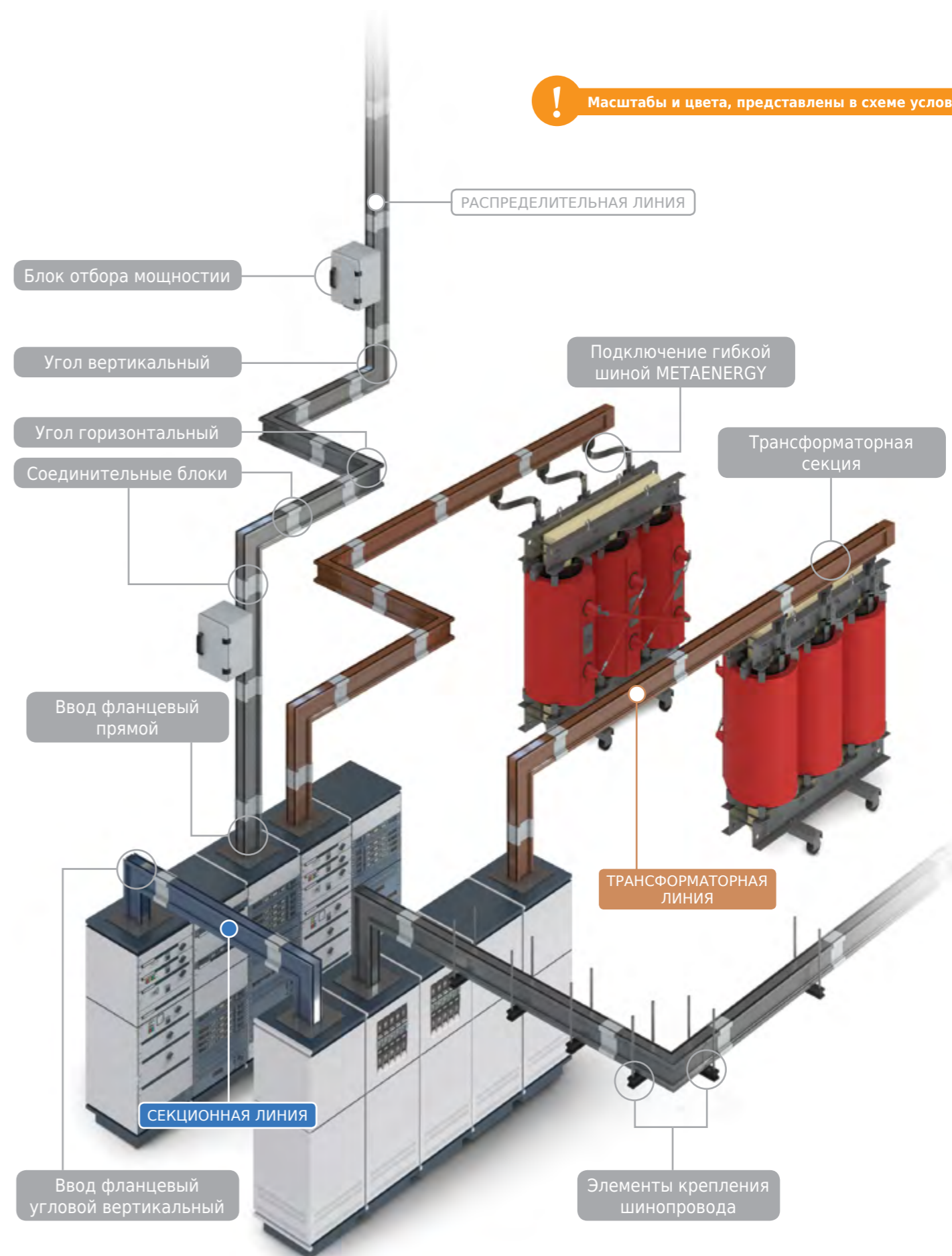


## Комплектность поставки

- Шинопровод (каждая секция с маркировкой);
- Паспорт на шинопровод;
- Схема сборки шинопровода;
- Инструкция по монтажу;
- Сертификаты и протоколы испытаний;
- Упаковка (ящики фанерные или деревянные).

## Дополнительные элементы шинопровода

- Крепления шинопровода;
- Гибкая шина для подключения;
- Переходные пластины Медь/Алюминий.





Удобство

## Сравнение шинопровода с кабельным каналом



Экологичность

Отрезки шинопровода легко и быстро смонтировать. С помощью шинопроводов можно сэкономить до 30% от общей стоимости аналогичной схемы с использованием кабеля. При этом время на установку шинопровода в два раза меньше времени монтажа схемы с кабельным каналом.



Экономичность

Высокая перегрузочная способность: Все теплоизоляционные материалы, используемые в шинопроводе выдерживают до 150°C в то время, как данный показатель для кабеля, как правило, находится в диапазоне от 95°C до 105°C. Поэтому перегрузочная способность шинопровода намного выше, чем у кабелей.



Надёжность

Шинопроводы имеют хорошие показатели тепловыделения. Изоляционные слои кабелей (основная и наружная изоляция) изолируют, как электрически, так и термически, в то время как шинопровод рассеивает тепло за счет конвекции и излучает тепло через корпус. Таким образом Шинопровод имеет улучшенный теплоотвод по сравнению с кабельными каналами.



Качество

В отличие от кабельных систем, шинопровод не требует отдельного подключения к каждой мощности терминала. Это экономит пространство при установке и делает всю систему более безопасной.



Универсальность



Компактность



Безопасность



### Алюминиевый корпус

- Высокая степень огнестойкости;
- Легкость конструкции (простота сборки);
- Высокая коррозионная стойкость даже без покрытий;
- Экологичность;

### Корпус заклёпан по всей длине (как в авиастроении)

- В процессе эксплуатации от вибрации и времени прочность заклёпанного соединения не снижается, в отличие от сварки, винтовых и прочих соединений.

### Эффективный теплоотвод

- Корпус шинопровода ребристый, это сделано для увеличения площади поверхности;
- Алюминиевый корпус обладает высоким коэффициентом теплоотдачи;
- Проводники расположены плотным пакетом без воздушных зазоров;

### Другие конструктивные особенности

- Простое соединение секций. Соединение производится при помощи блоков со срывными головками.
- Термокомпенсация осуществляется за счет установки специальных секций, габарит которых практически не отличается от обычной прямой секции шинопровода;

### Конкурентные преимущества

- Эстетичный внешний вид. Качество шинопровода на уровне лучших мировых образцов;
- Мы поддерживаем на своем складе стандартные элементы шинопровода: прямые секции от 800А до 3200А, соединительные и отводные блоки;
- В кратчайшие сроки мы можем изготовить и поставить любой нестандартный элемент шинопровода (1-3 дня, возможна авиадоставка);
- Наши опытные проектировщики помогут оптимизировать трассу шинопровода;
- Мы нацелены в работе на долгосрочное сотрудничество.



## Алюминиевый проводник (Al)

Al			Одиночная шина					Одиночная шина			Двойная шина			Тройная шина	
			250	400	630	800	1000	1250	1600	2000	2500	3200	4000	5000	6300
	Номинальный ток	A													
	Напряжение изоляции	V	1000					1000			1000			1000	
	Рабочее напряжение	V	1000					1000			1000			1000	
	Частота	Hz	50					50			50			50	
	Класс защиты	IP	55/65					55/65			55/65			55/65	
	Допустимый кратковременный ток короткого замыкания ( $t=1c$ ), $I_{sw}$	кА	20	20	30	30	50	65	70	80	110	120	120	150	150
	Допустимый пиковый ток ( $t=0,1c$ ), $I_{pk}$	кА	40	40	63	63	105	125	143	152	176	264	264	320	320
	Активное сопротивление при номинальном токе, R	мОм/м	0,263	0,210	0,160	0,105	0,072	0,061	0,046	0,041	0,029	0,023	0,015	0,010	0,008
	Реактивное сопротивление, X	мОм/м	0,046	0,031	0,027	0,024	0,022	0,019	0,015	0,012	0,01	0,008	0,006	0,005	0,003
	Размеры проводника	мм/мм	5x40	5x50	5x65	5x80	5x105	5x140	5x190	5x230	2(5x140)	2(5x190)	2(5x230)	3(6x210)	3(7x230)
	Падение напряжения при номинальном токе и нагрузке, сосредоточенной в конце линии, В/м (При равномерно распределённой вдоль линии нагрузки, падение напряжения вдвое меньше указанного в таблице)	$\cos \phi = 1$	0,088	0,112	0,136	0,140	0,134	0,125	0,118	0,134	0,125	0,118	0,113	0,110	0,106
		$\cos \phi = 0,9$	0,085	0,110	0,134	0,139	0,134	0,127	0,121	0,137	0,128	0,119	0,111	0,107	0,101
		$\cos \phi = 0,8$	0,078	0,101	0,125	0,130	0,126	0,120	0,115	0,13	0,121	0,111	0,103	0,098	0,093
		$\cos \phi = 0,7$	0,071	0,092	0,114	0,119	0,116	0,111	0,107	0,121	0,113	0,103	0,094	0,088	0,085

таблица 1

## Медный проводник (Cu)

Cu			Одиночная шина					Одиночная шина			Двойная шина			Тройная шина	
			400	630	800	1000	1250	1600	2000	2500	3200	4000	5000	6300	7500
	Номинальный ток	A													
	Напряжение изоляции	V	1000					1000			1000			1000	
	Рабочее напряжение	V	1000					1000			1000			1000	
	Частота	Hz	50					50			50			50	
	Класс защиты	IP	55/65					55/65			55/65			55/65	
	Допустимый кратковременный ток короткого замыкания ( $t=1c$ ), $I_{sw}$	кА	30	30	30	50	50	65	65	65	120	120	120	150	150
	Допустимый пиковый ток ( $t=0,1c$ ), $I_{pk}$	кА	63	63	63	105	105	143	143	143	264	264	264	320	320
	Активное сопротивление при номинальном токе, R	мОм/м	0,171	0,128	0,102	0,078	0,053	0,043	0,032	0,024	0,021	0,016	0,012	0,011	0,01
	Реактивное сопротивление, X	мОм/м	0,036	0,037	0,032	0,026	0,019	0,015	0,012	0,011	0,008	0,006	0,005	0,002	0,001
	Размеры проводника	мм/мм	5x40	5x40	5x55	5x65	5x90	5x125	5x160	5x210	2(5x125)	2(5x160)	2(5x210)	3(5x180)	3(5x210)
	Падение напряжения при номинальном токе и нагрузке, сосредоточенной в конце линии, В/м (При равномерно распределённой вдоль линии нагрузки, падение напряжения вдвое меньше указанного в таблице)	$\cos \phi = 1$	0,068	0,108	0,100	0,105	0,095	0,088	0,086	0,082	0,090	0,086	0,082	0,080	0,078
		$\cos \phi = 0,9$	0,071	0,112	0,105	0,113	0,104	0,098	0,098	0,094	0,104	0,097	0,089	0,079	0,076
		$\cos \phi = 0,8$	0,068	0,107	0,101	0,109	0,102	0,097	0,097	0,093	0,103	0,096	0,086	0,074	0,073
		$\cos \phi = 0,7$	0,063	0,100	0,096	0,103	0,097	0,093	0,094	0,091	0,100	0,093	0,082	0,068	0,065

таблица 2

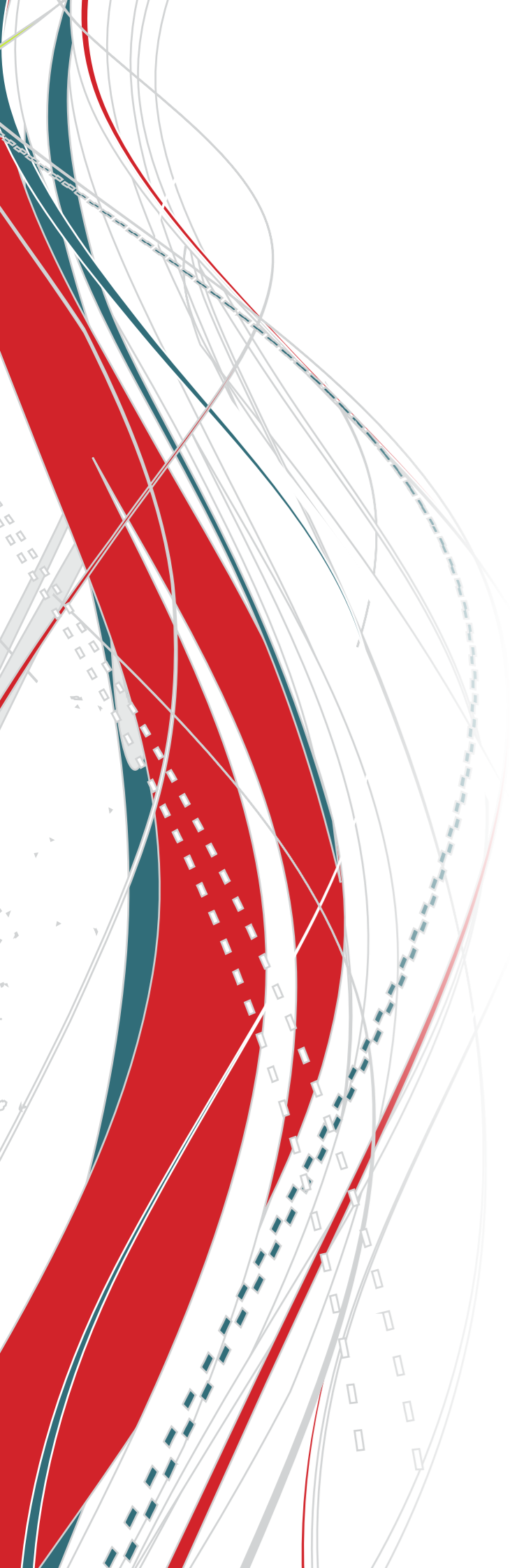
Температура окружающей среды °C	Коэффициент понижения номинального тока
40	1,00
45	0,95
50	0,90
55	0,85
60	0,80

таблица 3

При температуре окружающей среды до 40°C шинопроводы METAENERGY могут работать без ограничений на номинальных токах.

При продолжительной работе при более высокой температуре окружающей среды номинальные токи должны быть снижены.





Элементы  
шинопровода

стр	↓Элемент шинпровода (А) →	Номинал	250	400	630	800	1000		1250	1600	2000	3200	4000	5000	6300	7500*
17	Прямая без отводов 1000 мм		88 02 45 11	88 04 45 11	88 06 45 11	88 08 45 11	88 10 45 11		88 12 45 11	88 16 45 11	88 20 45 11	88 32 45 11	88 40 45 11	88 50 45 11	88 63 45 11	89 75 45 11
17	Прямая без отводов 2000 мм		88 02 45 12	88 04 45 12	88 06 45 12	88 08 45 12	88 10 45 12		88 12 45 12	88 16 45 12	88 20 45 12	88 32 45 12	88 40 45 12	88 50 45 12	88 63 45 12	89 75 45 12
17	Прямая без отводов 3000 мм		88 02 45 13	88 04 45 13	88 06 45 13	88 08 45 13	88 10 45 13		88 12 45 13	88 16 45 13	88 20 45 13	88 32 45 13	88 40 45 13	88 50 45 13	88 63 45 13	89 75 45 13
17	Прямая без отводов 4000 мм		88 02 45 14	88 04 45 14	88 06 45 14	88 08 45 14	88 10 45 14		88 12 45 14	88 16 45 14	88 20 45 14	88 32 45 14	88 40 45 14	88 50 45 14	88 63 45 14	89 75 45 14
17	Прямая без отводов специальная		88 02 45 19	88 04 45 19	88 06 45 19	88 08 45 19	88 10 45 19		88 12 45 19	88 16 45 19	88 20 45 19	88 32 45 19	88 40 45 19	88 50 45 19	88 63 45 19	89 75 45 19
18	Прямая с отводами 1500 мм 1 окно		88 02 45 21	88 04 45 21	88 06 45 21	88 08 45 21	88 10 45 21		88 12 45 21	88 16 45 21	88 20 45 21	88 32 45 21	88 40 45 21	88 50 45 21	88 63 45 21	89 75 45 21
18	Прямая с отводами 2000 мм 2 окна		88 02 45 22	88 04 45 22	88 06 45 22	88 08 45 22	88 10 45 22		88 12 45 22	88 16 45 22	88 20 45 22	88 32 45 22	88 40 45 22	88 50 45 22	88 63 45 22	89 75 45 22
18	Прямая с отводами 3000 мм 3 окна		88 02 45 23	88 04 45 23	88 06 45 23	88 08 45 23	88 10 45 23		88 12 45 23	88 16 45 23	88 20 45 23	88 32 45 23	88 40 45 23	88 50 45 23	88 63 45 23	89 75 45 23
18	Прямая с отводами 4000 мм 4 окна		88 02 45 24	88 04 45 24	88 06 45 24	88 08 45 24	88 10 45 24		88 12 45 24	88 16 45 24	88 20 45 24	88 32 45 24	88 40 45 24	88 50 45 24	88 63 45 24	89 75 45 24
18	Прямая с отводами специальная		88 02 45 29	88 04 45 29	88 06 45 29	88 08 45 29	88 10 45 29		88 12 45 29	88 16 45 29	88 20 45 29	88 32 45 29	88 40 45 29	88 50 45 29	88 63 45 29	89 75 45 29
20	Угол горизонтальный N1		88 02 45 31	88 04 45 31	88 06 45 31	88 08 45 31	88 10 45 31		88 12 45 31	88 16 45 31	88 20 45 31	88 32 45 31	88 40 45 31	88 50 45 31	88 63 45 31	89 75 45 31
20	Угол горизонтальный N2		88 02 45 32	88 04 45 32	88 06 45 32	88 08 45 32	88 10 45 32		88 12 45 32	88 16 45 32	88 20 45 32	88 32 45 32	88 40 45 32	88 50 45 32	88 63 45 32	89 75 45 32
20	Угол горизонтальный специальный		88 02 45 33	88 04 45 33	88 06 45 33	88 08 45 33	88 10 45 33		88 12 45 33	88 16 45 33	88 20 45 33	88 32 45 33	88 40 45 33	88 50 45 33	88 63 45 33	89 75 45 33
21	Угол вертикальный		88 02 45 34	88 04 45 34	88 06 45 34	88 08 45 34	88 10 45 34		88 12 45 34	88 16 45 34	88 20 45 34	88 32 45 34	88 40 45 34	88 50 45 34	88 63 45 34	89 75 45 34
21	Угол вертикальный специальный		88 02 45 35	88 04 45 35	88 06 45 35	88 08 45 35	88 10 45 35		88 12 45 35	88 16 45 35	88 20 45 35	88 32 45 35	88 40 45 35	88 50 45 35	88 63 45 35	89 75 45 35
22	Угол двойной специальный		88 02 45 39	88 04 45 39	88 06 45 39	88 08 45 39	88 10 45 39		88 12 45 39	88 16 45 39	88 20 45 39	88 32 45 39	88 40 45 39	88 50 45 39	88 63 45 39	89 75 45 39
24	Тройник горизонтальный специальный		88 02 45 41	88 04 45 41	88 06 45 41	88 08 45 41	88 10 45 41		88 12 45 41	88 16 45 41	88 20 45 41	88 32 45 41	88 40 45 41	88 50 45 41	88 63 45 41	89 75 45 41
24	Тройник вертикальный специальный		88 02 45 42	88 04 45 42	88 06 45 42	88 08 45 42	88 10 45 42		88 12 45 42	88 16 45 42	88 20 45 42	88 32 45 42	88 40 45 42	88 50 45 42	88 63 45 42	89 75 45 42
25	Крестовина горизонтальная специальная		88 02 45 43	88 04 45 43	88 06 45 43	88 08 45 43	88 10 45 43		88 12 45 43	88 16 45 43	88 20 45 43	88 32 45 43	88 40 45 43	88 50 45 43	88 63 45 43	89 75 45 43
25	Крестовина вертикальная специальная		88 02 45 44	88 04 45 44	88 06 45 44	88 08 45 44	88 10 45 44		88 12 45 44	88 16 45 44	88 20 45 44	88 32 45 44	88 40 45 44	88 50 45 44	88 63 45 44	89 75 45 44
26	Ввод фланцевый прямой		88 02 45 60	88 04 45 60	88 06 45 60	88 08 45 60	88 10 45 60		88 12 45 60	88 16 45 60	88 20 45 60	88 32 45 60	88 40 45 60	88 50 45 60	88 63 45 60	89 75 45 60
28	Ввод фланцевый угловой горизонтальный N1		88 02 45 61	88 04 45 61	88 06 45 61	88 08 45 61	88 10 45 61		88 12 45 61	88 16 45 61	88 20 45 61	88 32 45 61	88 40 45 61	88 50 45 61	88 63 45 61	89 75 45 61
28	Ввод фланцевый угловой горизонтальный N2		88 02 45 62	88 04 45 62	88 06 45 62	88 08 45 62	88 10 45 62		88 12 45 62	88 16 45 62	88 20 45 62	88 32 45 62	88 40 45 62	88 50 45 62	88 63 45 62	89 75 45 62
29	Ввод фланцевый угловой вертикальный N3		88 02 45 63	88 04 45 63	88 06 45 63	88 08 45 63	88 10 45 63		88 12 45 63	88 16 45 63	88 20 45 63	88 32 45 63	88 40 45 63	88 50 45 63	88 63 45 63	89 75 45 63
29	Ввод фланцевый угловой вертикальный N4		88 02 45 64	88 04 45 64	88 06 45 64	88 08 45 64	88 10 45 64		88 12 45 64	88 16 45 64	88 20 45 64	88 32 45 64	88 40 45 64	88 50 45 64	88 63 45 64	89 75 45 64
31	Ввод кабельный		88 02 45 65	88 04 45 65	88 06 45 65	88 08 45 65	88 10 45 65		88 12 45 65	88 16 45 64	88 20 45 65	88 32 45 65	88 40 45 65	88 50 45 65	88 63 45 65	89 75 45 65
27	Ввод фланцевый прямой специальный		88 02 45 66	88 04 45 66	88 06 45 66	88 08 45 66	88 10 45 66		88 12 45 66	88 16 45 66	88 20 45 66	88 32 45 66	88 40 45 66	88 50 45 66	88 63 45 66	89 75 45 66
28	Ввод фланцевый угловой гор. специальный		88 02 45 67	88 04 45 67	88 06 45 67	88 08 45 67	88 10 45 67		88 12 45 67	88 16 45 67	88 20 45 67	88 32 45 67	88 40 45 67	88 50 45 67	88 63 45 67	89 75 45 67
29	Ввод фланцевый угловой верт. специальный		88 02 45 68	88 04 45 68	88 06 45 68	88 08 45 68	88 10 45 68		88 12 45 68	88 16 45 68	88 20 45 68	88 32 45 68	88 40 45 68	88 50 45 68	88 63 45 68	89 75 45 68
31	Ввод кабельный специальный		88 02 45 69	88 04 45 69	88 06 45 69	88 08 45 69	88 10 45 69		88 12 45 69	88 16 45 69	88 20 45 69	88 32 45 69	88 40 45 69	88 50 45 69	88 63 45 69	89 75 45 69
30	Ввод трансформаторный боковой T1		88 02 45 71	88 04 45 71	88 06 45 71	88 08 45 71	88 10 45 71		88 12 45 71	88 16 45 71	88 20 45 71	88 32 45 71	88 40 45 71	88 50 45 71	88 63 45 71	89 75 45 71
30	Ввод трансформаторный фронтальный T2		88 02 45 72	88 04 45 72	88 06 45 72	88 08 45 72	88 10 45 72		88 12 45 72	88 16 45 72	88 20 45 72	88 32 45 72	88 40 45 72	88 50 45 72	88 63 45 72	89 75 45 72
30	Ввод трансформаторный специальный		88 02 45 79	88 04 45 79	88 06 45 79	88 08 45 79	88 10 45 79		88 12 45 79	88 16 45 79	88 20 45 79	88 32 45 79	88 40 45 79	88 50 45 79	88 63 45 79	89 75 45 79
34	Секция термокомпенсации 1500 мм		88 02 45 90	88 04 45 90	88 06 45 90	88 08 45 90	88 10 45 90		88 12 45 90	88 16 45 90	88 20 45 90	88 32 45 90	88 40 45 90	88 50 45 90	88 63 45 90	89 75 45 90
34	Секция понижающая 1500 мм		88 02 45 91	88 04 45 91	88 06 45 91	88 08 45 91	88 10 45 91		88 12 45 91	88 16 45 91	88 20 45 91	88 32 45 91	88 40 45 91	88 50 45 91	88 63 45 91	89 75 45 91
34	Секция перехода нейтрали 1000 мм		88 02 45 92	88 04 45 92	88 06 45 92	88 08 45 92	88 10 45 92		88 12 45 92	88 16 45 92	88 20 45 92	88 32 45 92	88 40 45 92	88 50 45 92	88 63 45 92	89 75 45 92
34	Секция перехода фаз 1000 мм		88 02 45 93	88 04 45 93	88 06 45 93	88 08 45 93	88 10 45 93		88 12 45 93	88 16 45 93	88 20 45 93	88 32 45 93	88 40 45 93	88 50 45 93	88 63 45 93	89 75 45 93
34	Секция регулируемая 1300 мм ± 200 мм		88 02 45 94	88 04 45 94	88 06 45 94	88 08 45 94	88 10 45 94		88 12 45 94	88 16 45 94	88 20 45 94	88 32 45 94	88 40 45 94	88 50 45 94	88 63 45 94	89 75 45 94
35	Блок соединительный		88 02 45 95	88 04 45 95	88 06 45 95	88 08 45 95	88 10 45 95		88 12 45 95	88 16 45 95	88 20 45 95	88 32 45 95	88 40 45 95	88 50 45 95	88 63 45 95	89 75 45 95
35	Заглушка торцевая		88 02 45 99	88 04 45 99	88 06 45 99	88 08 45 99	88 10 45 99		88 12 45 99	88 16 45 99	88 20 45 99	88 32 45 99	88 40 45 99	88 50 45 99	88 63 45 99	89 75 45 99

Номенклатурный номер указан для примера, исходя из следующих параметров шинпровода: проводники алюминиевые; 4 проводника; IP 55.

\*Изготовление шинпровода 7500 А возможно только с медными проводниками.

Порядок формирования артикульного и буквенного обозначения рассмотрен на стр. 16.

# СОСТАВ НАИМЕНОВАНИЯ И АРТИКУЛЬНОГО ОБОЗНАЧЕНИЯ

Пример записи обозначения прямой секции длиной 1м, шинпровода алюминиевого на 3200 А, 3 фазы + изолированная нейтраль, степени защиты IP 55:

**88324511 [МВА 3200А 45] Секция прямая 1000 мм**

Артикульное обозначение:

88 32 4 5 11

Наименование:

[МВА 3200А 4 5] Секция прямая 1000 мм

МВА	Алюминиевые шинпровода	88
МВС	Медные шинпровода	89

Код	Сила тока (А)
02	250 А
04	400 А
06	630 А
08	800 А
10	1000 А
12	1250 А
16	1600 А
20	2000 А
25	2500 А
32	3200 А
40	4000 А
50	5000 А
63	6300 А
75	7500 А

Тип компоновки	Тип компоновки проводников
3	3L, PE корпус
4	3L+N, PE корпус
5	3L+N+PE100%

Обозначение степени защиты в артикуле	Степень защиты
4	IP 54
5	IP 55
6	IP 66
8	IP 68

- 11 Прямая без отводов 1000 мм
- 12 Прямая без отводов 2000 мм
- 13 Прямая без отводов 3000 мм
- 14 Прямая без отводов 4000 мм
- 19 Прямая без отводов специальная
- 21 Прямая с отводами 1500 мм 1 окно
- 22 Прямая с отводами 2000 мм 2 окна
- 23 Прямая с отводами 3000 мм 3 окна
- 24 Прямая с отводами 4000 мм 4 окна
- 29 Прямая с отводами специальная
- 31 Угол горизонтальный N1
- 32 Угол горизонтальный N2
- 33 Угол горизонтальный специальный
- 34 Угол вертикальный
- 35 Угол вертикальный специальный
- 39 Угол двойной специальный
- 41 Тройник горизонтальный специальный
- 42 Тройник вертикальный специальный
- 43 Крестовина горизонтальная специальная
- 44 Крестовина вертикальная специальная
- 60 Ввод фланцевый прямой
- 61 Ввод фланцевый угловой горизонтальный N1
- 62 Ввод фланцевый угловой горизонтальный N2
- 63 Ввод фланцевый угловой вертикальный N3
- 64 Ввод фланцевый угловой вертикальный N4
- 65 Ввод кабельный
- 66 Ввод фланцевый прямой специальный
- 67 Ввод фланцевый угловой горизонтальный спец.
- 68 Ввод фланцевый угловой вертикальный спец.
- 69 Ввод кабельный специальный
- 71 Ввод трансформаторный боковой T1
- 72 Ввод трансформаторный фронтальный T2
- 79 Ввод трансформаторный специальный
- 90 Секция термокомпенсации 1500 мм
- 91 Секция понижающая 1500 мм
- 92 Секция перехода нейтрали 1000 мм
- 93 Секция перехода фаз 1000 мм
- 94 Секция регулируемая 1300 мм ± 200 мм
- 95 Блок соединительный
- 99 Заглушка торцевая

В скобках указывается тип шинпровода, за скобками — тип секции. Если секция нестандартная (специальная), в наименовании добавляется дополнительный признак (размер, количество отводов, номер чертежа и т.д.)

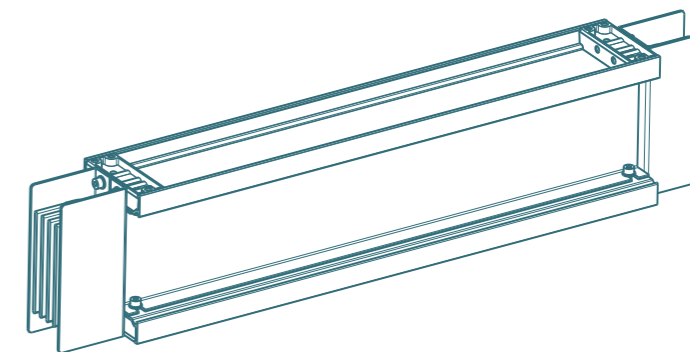
Например:

88324519 [МВА 3200А 45] Прямая без отводов специальная 1250 мм

Соединительный блок поставляется в комплекте с каждой секцией шинпровода, дополнительно поставляются отдельно.



# СЕКЦИЯ ПРЯМАЯ БЕЗ ОТВОДОВ



Минимально возможный размер секции длиной 500 мм. Максимальный размер зависит от того, на какой номинальный ток изготавливается шинпровод (см. таблицу). Длина шинпровода указывается с учетом зазора для соединительного блока (см. страницу 35).

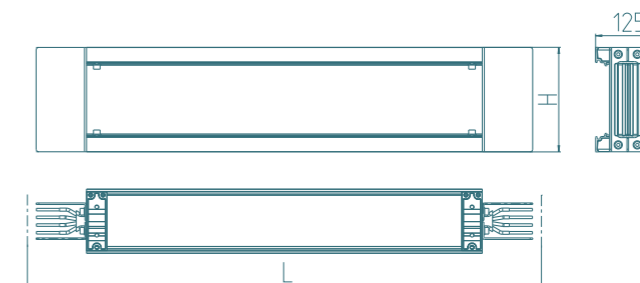


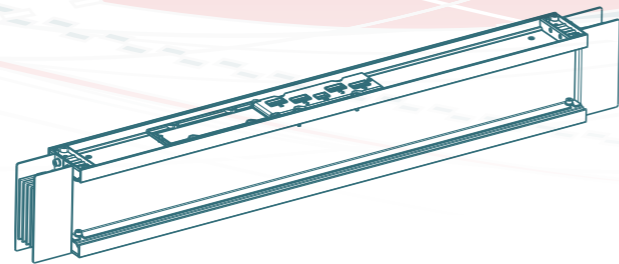
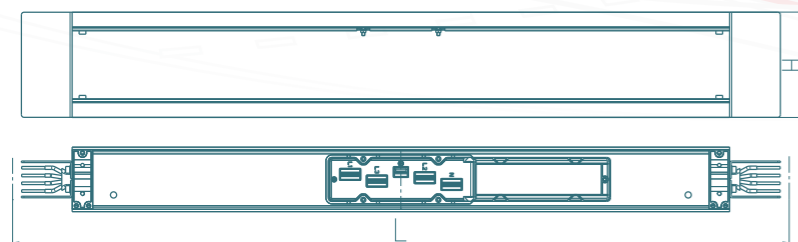
таблица 5

A	L 4000 мм	L 3000 мм	L 2000 мм	L 1000 мм	Спец.	Min. мм	Max. мм	Вес 1 м	Высота, Н
250	8802 45 14	8802 45 13	8802 45 12	8802 45 11	8802 45 19	500	4000	7,2	103
400	8804 45 14	8804 45 13	8804 45 12	8804 45 11	8804 45 19	500	4000	7,9	113
630	8806 45 14	8806 45 13	8806 45 12	8806 45 11	8806 45 19	500	4000	9,0	128
800	8808 45 14	8808 45 13	8808 45 12	8808 45 11	8808 45 19	500	4000	10,1	143
1000	8810 45 14	8810 45 13	8810 45 12	8810 45 11	8810 45 19	500	4000	11,9	168
1250	8812 45 14	8812 45 13	8812 45 12	8812 45 11	8812 45 19	500	4000	14,4	203
1600	8816 45 14	8816 45 13	8816 45 12	8816 45 11	8816 45 19	500	4000	18,0	253
2000	8820 45 14	8820 45 13	8820 45 12	8820 45 11	8820 45 19	500	4000	20,9	293
2500	8825 45 14	8825 45 13	8825 45 12	8825 45 11	8825 45 19	500	4000	28,6	393
3200	8832 45 14	8832 45 13	8832 45 12	8832 45 11	8832 45 19	500	4000	35,8	493
4000	8840 45 14	8840 45 13	8840 45 12	8840 45 11	8840 45 19	500	4000	41,6	573
5000	-	8850 45 13	8850 45 12	8850 45 11	8850 45 19	500	3000	64,7	793
6300	-	8863 45 13	8863 45 12	8863 45 11	8863 45 19	500	3000	77,2	853

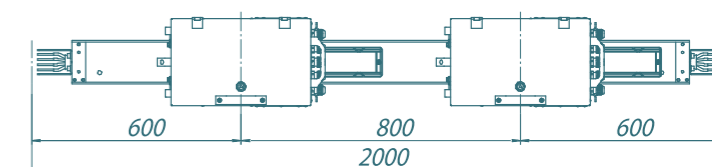
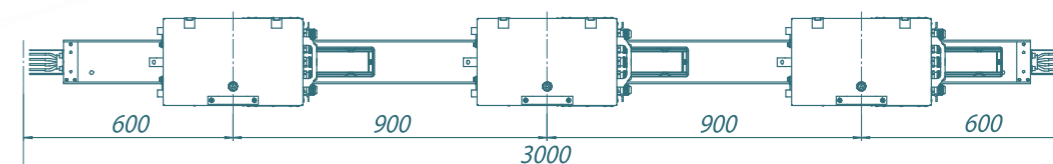
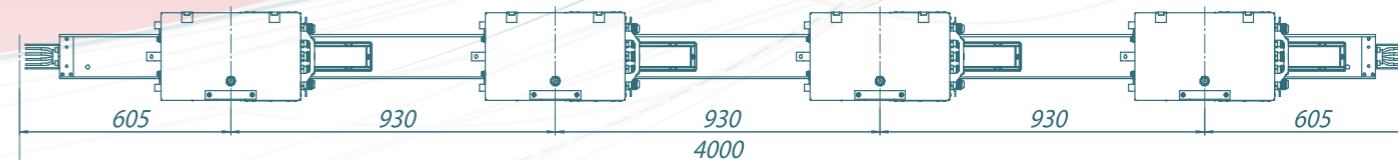
таблица 6

A	L 4000 мм	L 3000 мм	L 2000 мм	L 1000 мм	Спец.	Min. мм	Max. мм	Вес 1 м	Высота, Н
400	8904 45 14	8904 45 13	8904 45 12	8904 45 11	8904 45 10	500	4000	12,2	103
630	8906 45 14	8906 45 13	8906 45 12	8906 45 11	8906 45 10	500	4000	12,2	103
800	8908 45 14	8908 45 13	8908 45 12	8908 45 11	8908 45 10	500	4000	15,1	118
1000	8910 45 14	8910 45 13	8910 45 12	8910 45 11	8910 45 10	500	4000	17,1	128
1250	8912 45 14	8912 45 13	8912 45 12	8912 45 11	8912 45 10	500	4000	22,0	153
1600	8916 45 14	8916 45 13	8916 45 12	8916 45 11	8916 45 10	500	4000	28,9	188
2000	8920 45 14	8920 45 13	8920 45 12	8920 45 11	8920 45 10	500	4000	35,8	223
2500	8925 45 14	8925 45 13	8925 45 12	8925 45 11	8925 45 10	500	4000	45,7	273
3200	-	8932 45 13	8932 45 12	8932 45 11	8932 45 10	500	3000	55,6	353
4000	-	8940 45 13	8940 45 12	8940 45 11	8940 45 10	500	3000	71,4	433
5000	-	8950 45 13	8950 45 12	8950 45 11	8950 45 10	500	3000	91,1	533
6300	-	8963 45 13	8963 45 12	8963 45 11	8963 45 10	500	3000	118,8	703
7500	-	8975 45 13	8975 45 12	8975 45 11	8975 45 10	500	3000	159,1	793

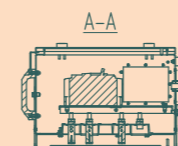
# СЕКЦИЯ ПРЯМАЯ С ОТВОДАМИ



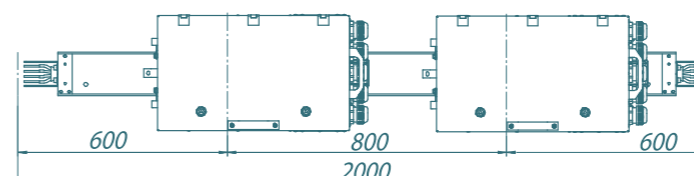
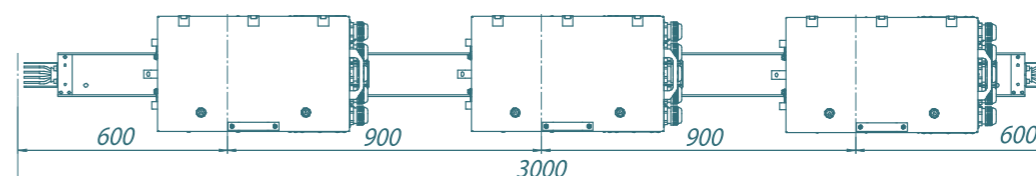
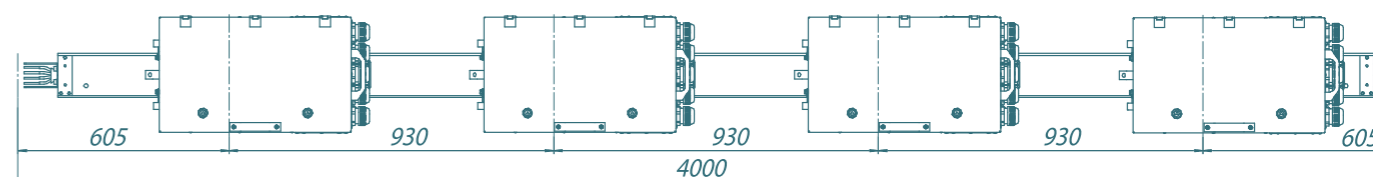
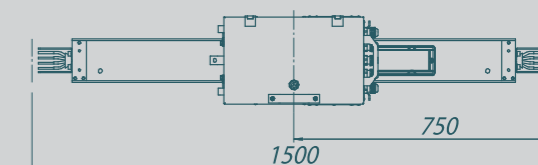
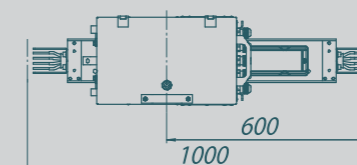
# СХЕМА РАСПОЛОЖЕНИЯ ОТВОДНЫХ БЛОКОВ



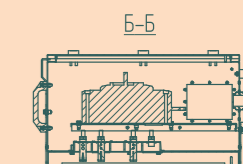
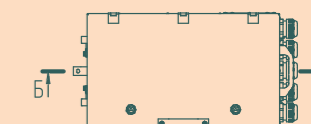
Отводный блок  
ОБ-250



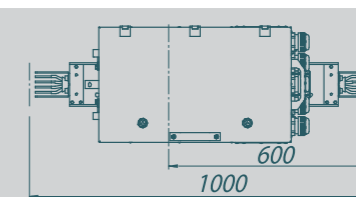
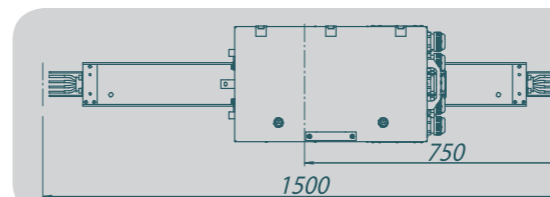
Минимальный размер  
прямых секций с отводным  
блоком ОБ-250 — 1000 мм.



Отводный блок  
ОБ-630



Минимальный размер  
прямых секций  
с отводным блоком  
ОБ-630 — 1000 мм.



Al таблица 7

A	L 4000 мм	L 3000 мм	L 2000 мм	L 1500 мм	Спец.	Min. мм	Max. мм	Вес 1 м
250	8802 45 24	8802 45 23	8802 45 22	8802 45 21	8802 45 29	1000	4000	7,2
400	8804 45 24	8804 45 23	8804 45 22	8804 45 21	8804 45 29	1000	4000	7,9
630	8806 45 24	8806 45 23	8806 45 22	8806 45 21	8806 45 29	1000	4000	9
800	8808 45 24	8808 45 23	8808 45 22	8808 45 21	8808 45 29	1000	4000	10,1
1000	8810 45 24	8810 45 23	8810 45 22	8810 45 21	8810 45 29	1000	4000	11,9
1250	8812 45 24	8812 45 23	8812 45 22	8812 45 21	8812 45 29	1000	4000	14,4
1600	8816 45 24	8816 45 23	8816 45 22	8816 45 21	8816 45 29	1000	4000	18
2000	8820 45 24	8820 45 23	8820 45 22	8820 45 21	8820 45 29	1000	4000	20,9
2500	8825 45 24	8825 45 23	8825 45 22	8825 45 21	8825 45 29	1000	4000	28,6
3200	8832 45 24	8832 45 23	8832 45 22	8832 45 21	8832 45 29	1000	4000	35,8
4000	8840 45 24	8840 45 23	8840 45 22	8840 45 21	8840 45 29	1000	4000	41,6
5000	-	8850 45 23	8850 45 22	8850 45 21	8850 45 29	1000	3000	64,7
6300	-	8863 45 23	8863 45 22	8863 45 21	8863 45 29	1000	3000	77,2

Cu таблица 8

A	L 4000 мм	L 3000 мм	L 2000 мм	L 1500 мм	Спец.	Min. мм	Max. мм	Вес 1 м
400	8904 45 24	8904 45 23	8904 45 22	8904 45 21	8904 45 29	1000	4000	12,2
630	8906 45 24	8906 45 23	8906 45 22	8906 45 21	8906 45 29	1000	4000	12,2
800	8908 45 24	8908 45 23	8908 45 22	8908 45 21	8908 45 29	1000	4000	15,1
1000	8910 45 24	8910 45 23	8910 45 22	8910 45 21	8910 45 29	1000	4000	17,1
1250	8912 45 24	8912 45 23	8912 45 22	8912 45 21	8912 45 29	1000	4000	22
1600	8916 45 24	8916 45 23	8916 45 22	8916 45 21	8916 45 29	1000	4000	28,9
2000	8920 45 24	8920 45 23	8920 45 22	8920 45 21	8920 45 29	1000	4000	35,8
2500	8925 45 24	8925 45 23	8925 45 22	8925 45 21	8925 45 29	1000	4000	45,7
3200	-	8932 45 23	8932 45 22	8932 45 21	8932 45 29	1000	3000	55,6
4000	-	8940 45 23	8940 45 22	8940 45 21	8940 45 29	1000	3000	71,4
5000	-	8950 45 23	8950 45 22	8950 45 21	8950 45 29	1000	3000	91,1
6300	-	8963 45 23	8963 45 22	8963 45 21	8963 45 29	1000	3000	118,8
7500	-	8975 45 23	8975 45 22	8975 45 21	8975 45 29	1000	3000	159,1

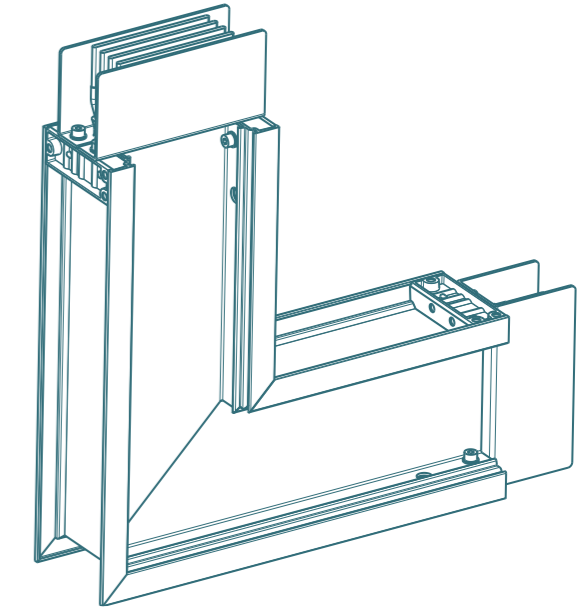
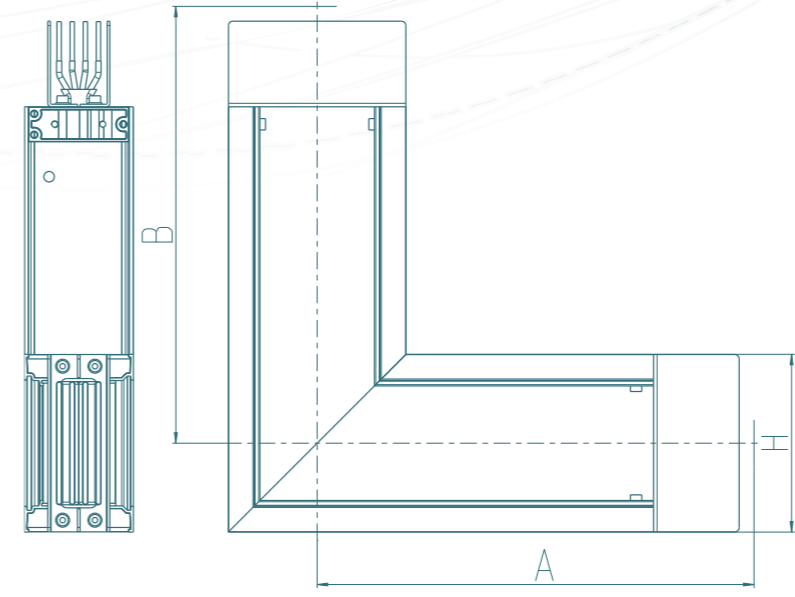
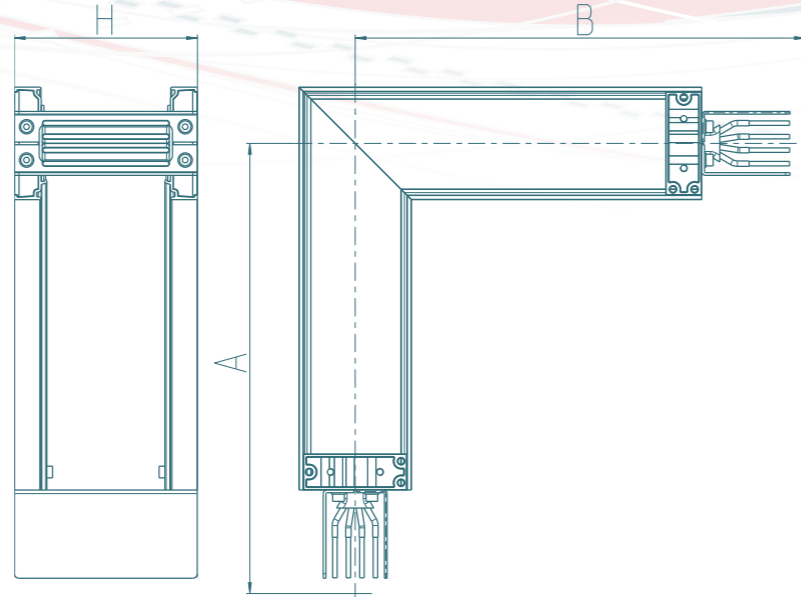
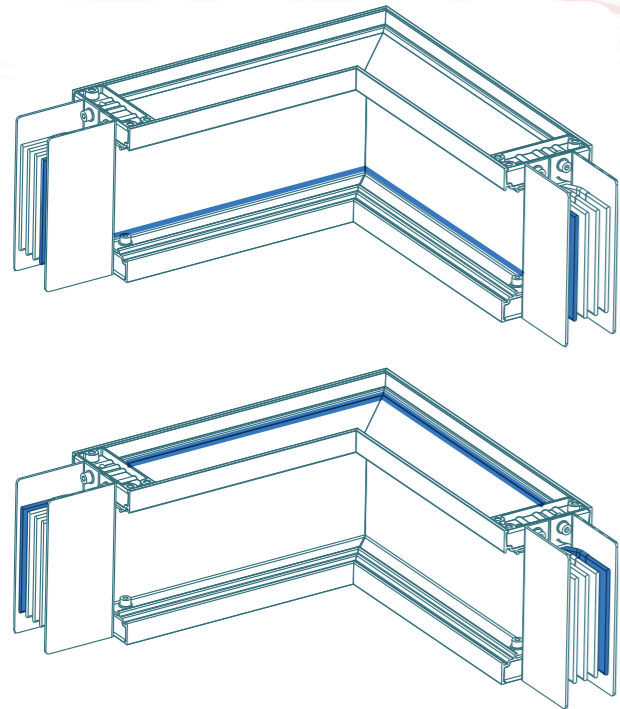


Отводный блок с рукояткой  
управления ОБ-630P

# УГОЛ ГОРИЗОНТАЛЬНЫЙ

# УГОЛ ВЕРТИКАЛЬНЫЙ

Н 1 (положение нейтрали внутри угла)



Н 2 (положение нейтрали снаружи угла)

■ обозначение нейтрали

При заказе не равностороннего вертикального угла, необходимо указывать положение нейтрали.

таблица 9

A	N 1	N 2	Спец.	Стандарт	Мин. мм	Мак. мм	Вес 1 м
250	8802 45 31	8802 45 32	8802 45 33	500×500	220	2000	7,2
400	8804 45 31	8804 45 32	8804 45 33	500×500	220	2000	7,9
630	8806 45 31	8806 45 32	8806 45 33	500×500	220	2000	9
800	8808 45 31	8808 45 32	8808 45 33	500×500	220	2000	10,1
1000	8810 45 31	8810 45 32	8810 45 33	500×500	220	2000	11,9
1250	8812 45 31	8812 45 32	8812 45 33	500×500	220	2000	14,4
1600	8816 45 31	8816 45 32	8816 45 33	500×500	220	2000	18
2000	8820 45 31	8820 45 32	8820 45 33	500×500	220	2000	20,9
2500	8825 45 31	8825 45 32	8825 45 33	500×500	220	2000	28,6
3200	8832 45 31	8832 45 32	8832 45 33	500×500	220	2000	35,8
4000	8840 45 31	8840 45 32	8840 45 33	500×500	220	2000	41,6
5000	8850 45 31	8850 45 32	8850 45 33	500×500	220	2000	64,7
6300	8863 45 31	8863 45 32	8863 45 33	500×500	220	2000	77,2

таблица 11

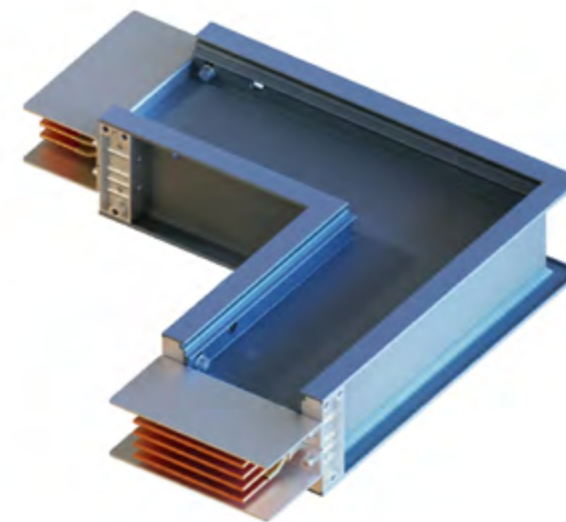
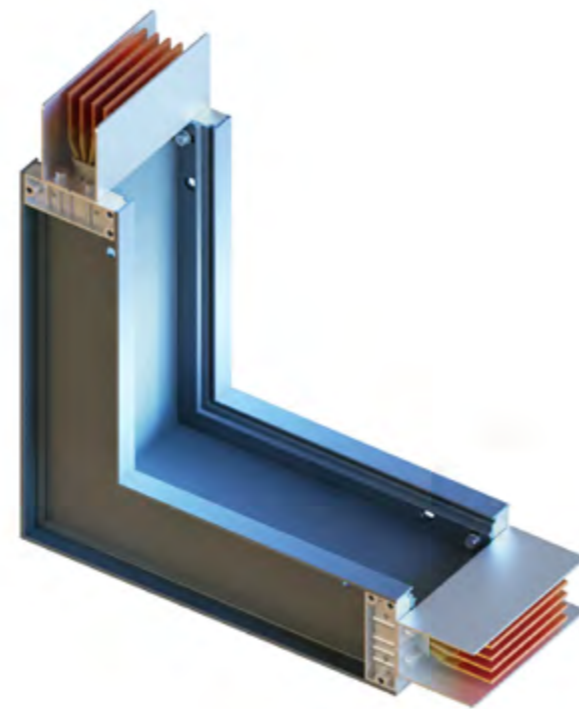
A	Вертикаль	Спец.	Стандарт	Мин. мм	Мак. мм	Вес 1 м
250	8802 45 34	8802 45 35	500×500	220	2000	7,2
400	8804 45 34	8804 45 35	500×500	220	2000	7,9
630	8806 45 34	8806 45 35	500×500	230	2000	9
800	8808 45 34	8808 45 35	500×500	240	2000	10,1
1000	8810 45 34	8810 45 35	500×500	250	2000	11,9
1250	8812 45 34	8812 45 35	500×500	270	2000	14,4
1600	8816 45 34	8816 45 35	500×500	290	2000	18
2000	8820 45 34	8820 45 35	500×500	310	2000	20,9
2500	8825 45 34	8825 45 35	500×500	360	2000	28,6
3200	8832 45 34	8832 45 35	500×500	410	2000	35,8
4000	8840 45 34	8840 45 35	500×500	450	2000	41,6
5000	8850 45 34	8850 45 35	600×600	560	2000	64,7
6300	8863 45 34	8863 45 35	600×600	590	2000	77,2

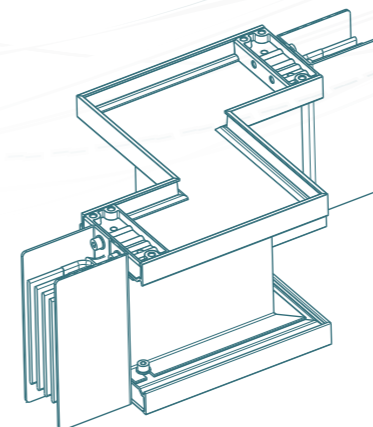
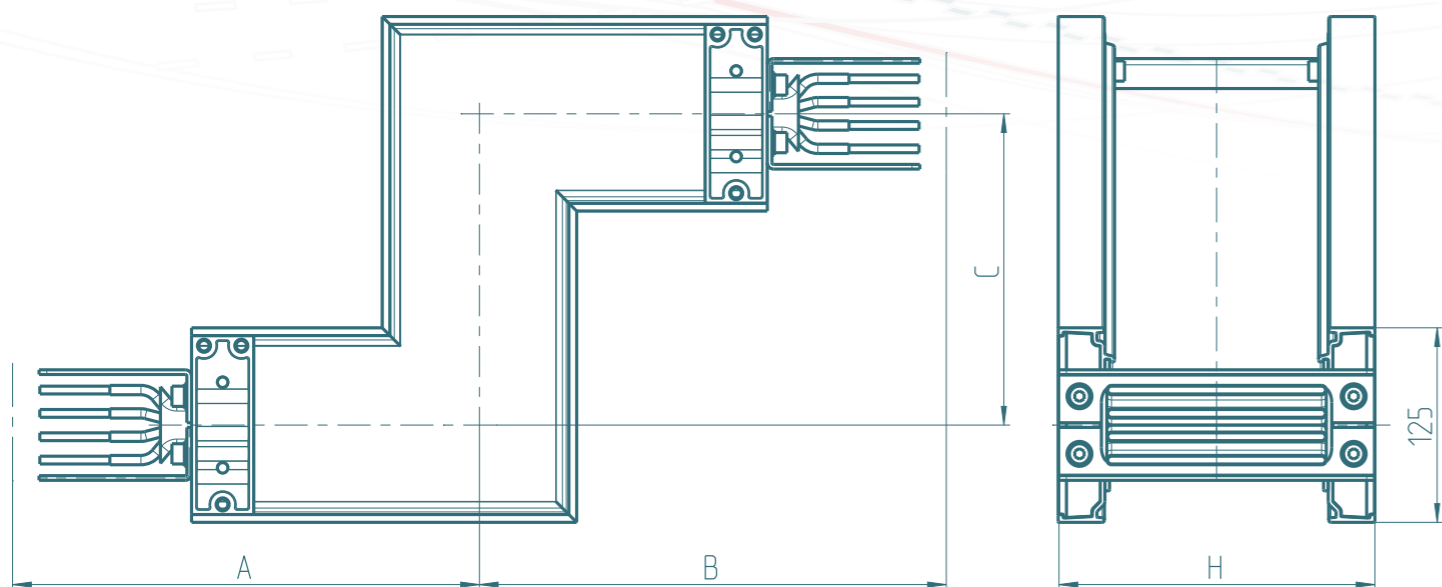
таблица 10

A	N 1	N 2	Спец.	Стандарт	Мин. мм	Мак. мм	Вес 1 м
400	8904 45 31	8804 45 32	8804 45 33	500×500	220	2000	12,2
630	8906 45 31	8806 45 32	8806 45 33	500×500	220	2000	12,2
800	8908 45 31	8808 45 32	8808 45 33	500×500	220	2000	15,1
1000	8910 45 31	8810 45 32	8810 45 33	500×500	220	2000	17,1
1250	8912 45 31	8812 45 32	8812 45 33	500×500	220	2000	22
1600	8916 45 31	8816 45 32	8816 45 33	500×500	220	2000	28,9
2000	8920 45 31	8820 45 32	8820 45 33	500×500	220	2000	35,8
2500	8925 45 31	8825 45 32	8825 45 33	500×500	220	2000	45,7
3200	8932 45 31	8832 45 32	8832 45 33	500×500	220	2000	55,6
4000	8940 45 31	8840 45 32	8840 45 33	500×500	220	2000	71,4
5000	8950 45 31	8850 45 32	8850 45 33	500×500	220	2000	91,1
6300	8963 45 31	8863 45 32	8863 45 33	500×500	220	2000	118,8
7500	8975 45 31	8875 45 32	8875 45 33	500×500	220	2000	159,1

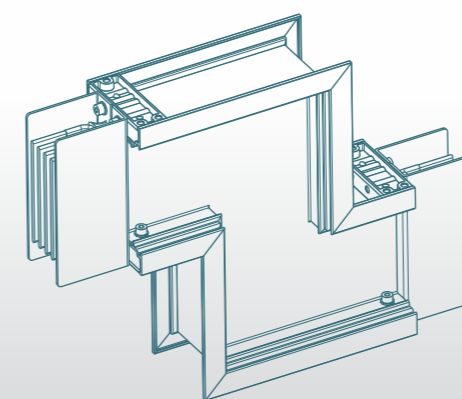
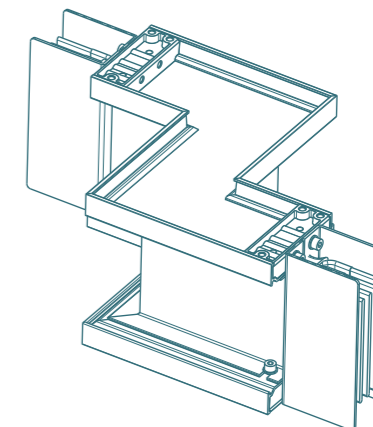
таблица 12

A	Вертикаль	Спец.	Стандарт	Мин. мм	Мак. мм	Вес 1 м
400	8804 45 34	8804 45 35	500×500	220	2000	12,2
630	8806 45 34	8806 45 35	500×500	220	2000	12,2
800	8808 45 34	8808 45 35	500×500	220	2000	15,1
1000	8810 45 34	8810 45 35	500×500	230	2000	17,1
1250	8812 45 34	8812 45 35	500×500	240	2000	22
1600	8816 45 34	8816 45 35	500×500	260	2000	28,9
2000	8820 45 34	8820 45 35	500×500	280	2000	35,8
2500	8825 45 34	8825 45 35	500×500	300	2000	45,7
3200	8832 45 34	8832 45 35	500×500	340	2000	55,6
4000	8840 45 34	8840 45 35	500×500	380	2000	71,4
5000	8850 45 34	8850 45 35	500×500	430	2000	91,1
6300	8863 45 34	8863 45 35	600×600	520	2000	118,8
7500	8875 45 34	8875 45 35	600×600	560	2000	159,1

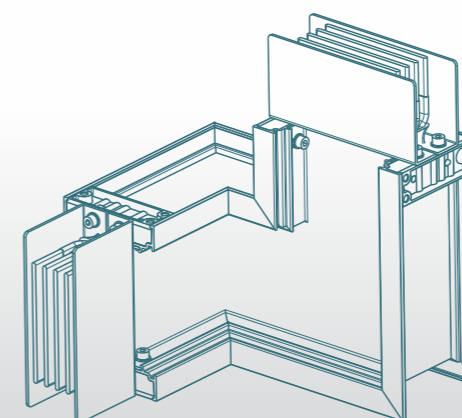
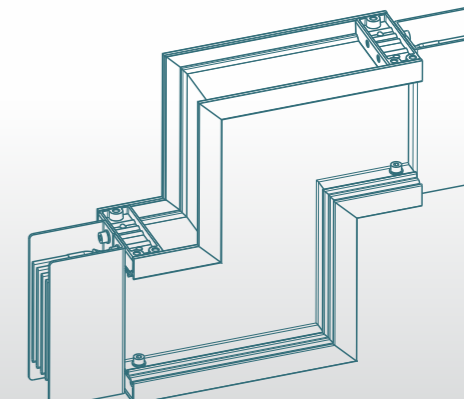




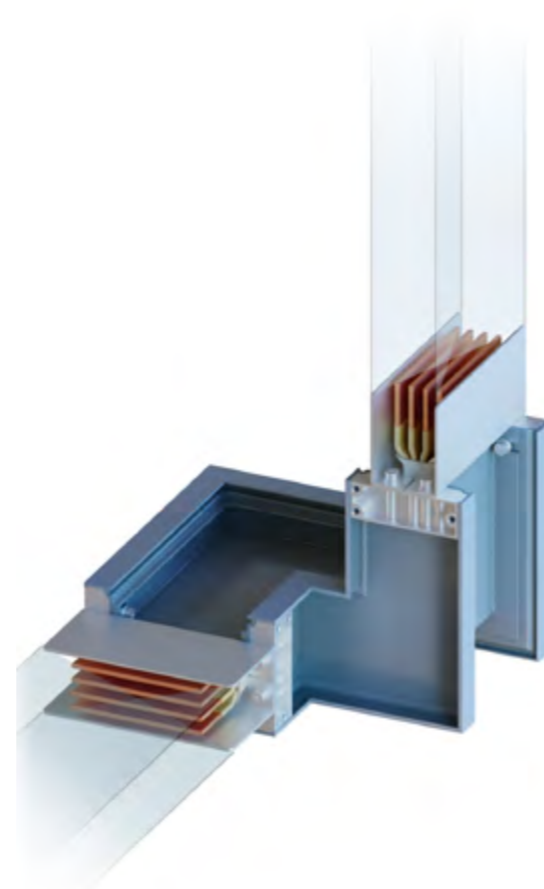
▲ Угол двойной Z-образный горизонтальный



▲ Угол двойной Z-образный вертикальный



▲ Угол двойной комбинированный



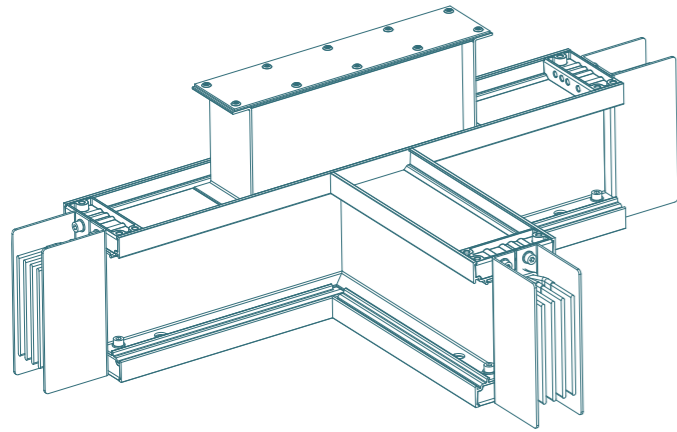
Al таблица 13

A	Двойной	A,B гор. Min.	A,B верт. Min.	C гор. Min.	C верт. Min.	C комб. Min.	Вес 1м
250	8802 45 39	300	220	130	100	275	7,2
400	8804 45 39	300	220	130	100	280	7,9
630	8806 45 39	300	230	130	100	295	9
800	8808 45 39	300	240	130	100	315	10,1
1000	8810 45 39	300	250	130	100	335	11,9
1250	8812 45 39	300	270	130	100	375	14,4
1600	8816 45 39	300	290	130	100	420	18
2000	8820 45 39	300	310	130	100	460	20,9
2500	8825 45 39	300	360	130	100	560	28,6
3200	8832 45 39	300	410	130	100	660	35,8
4000	8840 45 39	300	450	130	100	740	41,6
5000	8850 45 39	300	560	130	100	960	64,7
6300	8863 45 39	300	590	130	100	1020	77,2

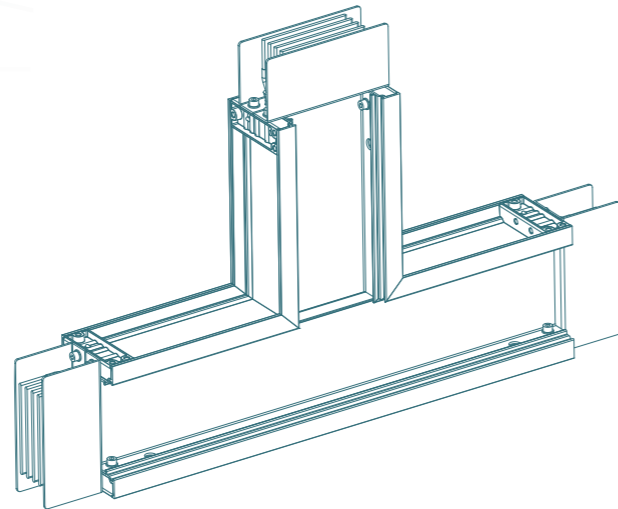
Cu таблица 14

A	Двойной	A,B гор. Min.	A,B верт. Min.	C гор. Min.	C верт. Min.	C комб. Min.	Вес 1м
400	8904 45 39	300	220	130	100	275	12,2
630	8906 45 39	300	220	130	100	275	12,2
800	8908 45 39	300	220	130	100	280	15,1
1000	8910 45 39	300	230	130	100	295	17,1
1250	8912 45 39	300	240	130	100	320	22
1600	8916 45 39	300	260	130	100	355	28,9
2000	8920 45 39	300	280	130	100	395	35,8
2500	8925 45 39	300	300	130	100	440	45,7
3200	8932 45 39	300	340	130	100	520	55,6
4000	8940 45 39	300	380	130	100	600	71,4
5000	8950 45 39	300	430	130	100	700	91,1
6300	8963 45 39	300	520	130	100	875	118,8
7500	8975 45 39	300	560	130	100	960	159,1

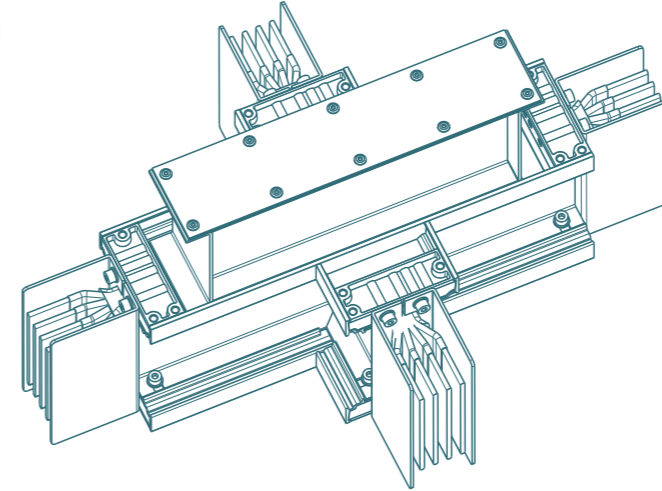
Тройник горизонтальный



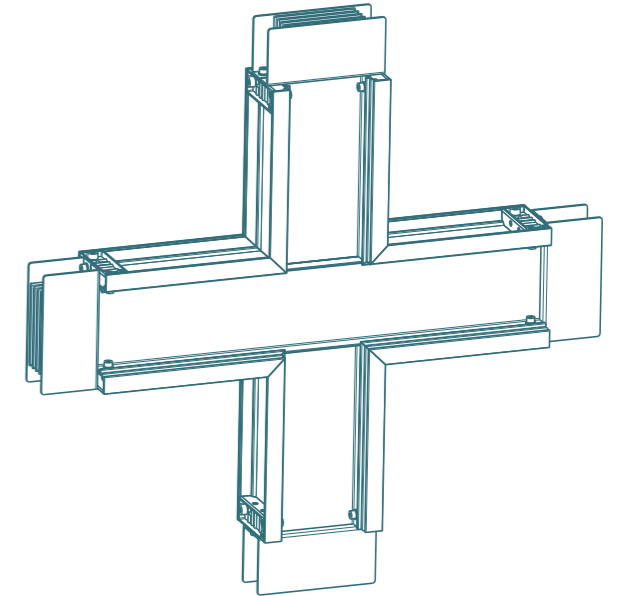
Тройник вертикальный



Крестовина горизонтальная



Крестовина вертикальная



Стандартный размер тройников 500x500x500 мм.

таблица 15

A	Горизонт.	Вертикальн	гор. Min.	верт. Min.	Вес 1м
250	8802 45 41	8802 45 42	300	320	7,2
400	8804 45 41	8804 45 42	300	320	7,9
630	8806 45 41	8806 45 42	300	330	9
800	8808 45 41	8808 45 42	300	340	10,1
1000	8810 45 41	8810 45 42	300	350	11,9
1250	8812 45 41	8812 45 42	300	370	14,4
1600	8816 45 41	8816 45 42	300	390	18
2000	8820 45 41	8820 45 42	300	410	20,9
2500	8825 45 41	8825 45 42	300	460	28,6
3200	8832 45 41	8832 45 42	300	510	35,8
4000	8840 45 41	8840 45 42	300	550	41,6
5000	8850 45 41	8850 45 42	300	660	64,7
6300	8863 45 41	8863 45 42	300	690	77,2

таблица 17

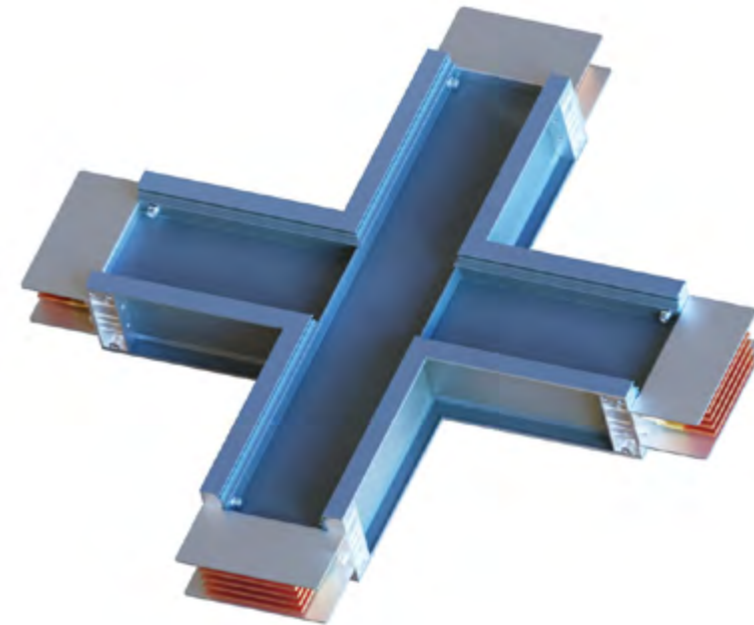
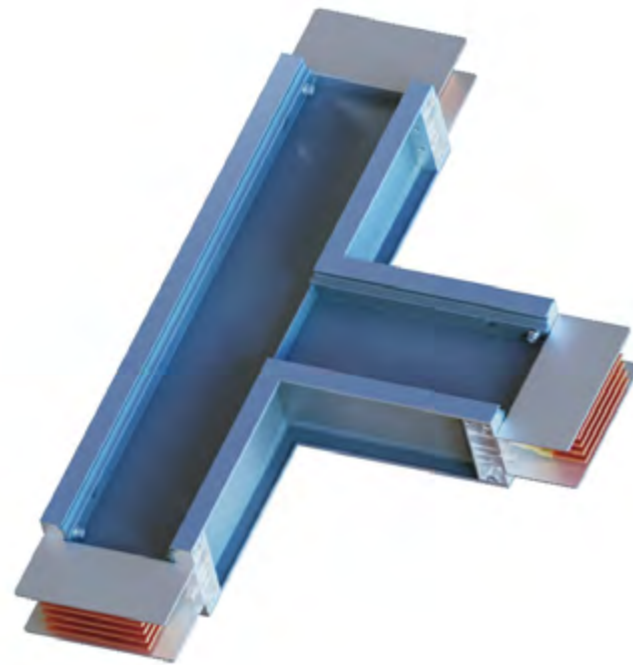
A	Горизонт.	Вертикальн	гор. Min.	верт. Min.	Вес 1м
250	8802 45 43	8802 45 44	300	320	7,2
400	8804 45 43	8804 45 44	300	320	7,9
630	8806 45 43	8806 45 44	300	330	9
800	8808 45 43	8808 45 44	300	340	10,1
1000	8810 45 43	8810 45 44	300	350	11,9
1250	8812 45 43	8812 45 44	300	370	14,4
1600	8816 45 43	8816 45 44	300	390	18
2000	8820 45 43	8820 45 44	300	410	20,9
2500	8825 45 43	8825 45 44	300	460	28,6
3200	8832 45 43	8832 45 44	300	510	35,8
4000	8840 45 43	8840 45 44	300	550	41,6
5000	8850 45 43	8850 45 44	300	660	64,7
6300	8863 45 43	8863 45 44	300	690	77,2

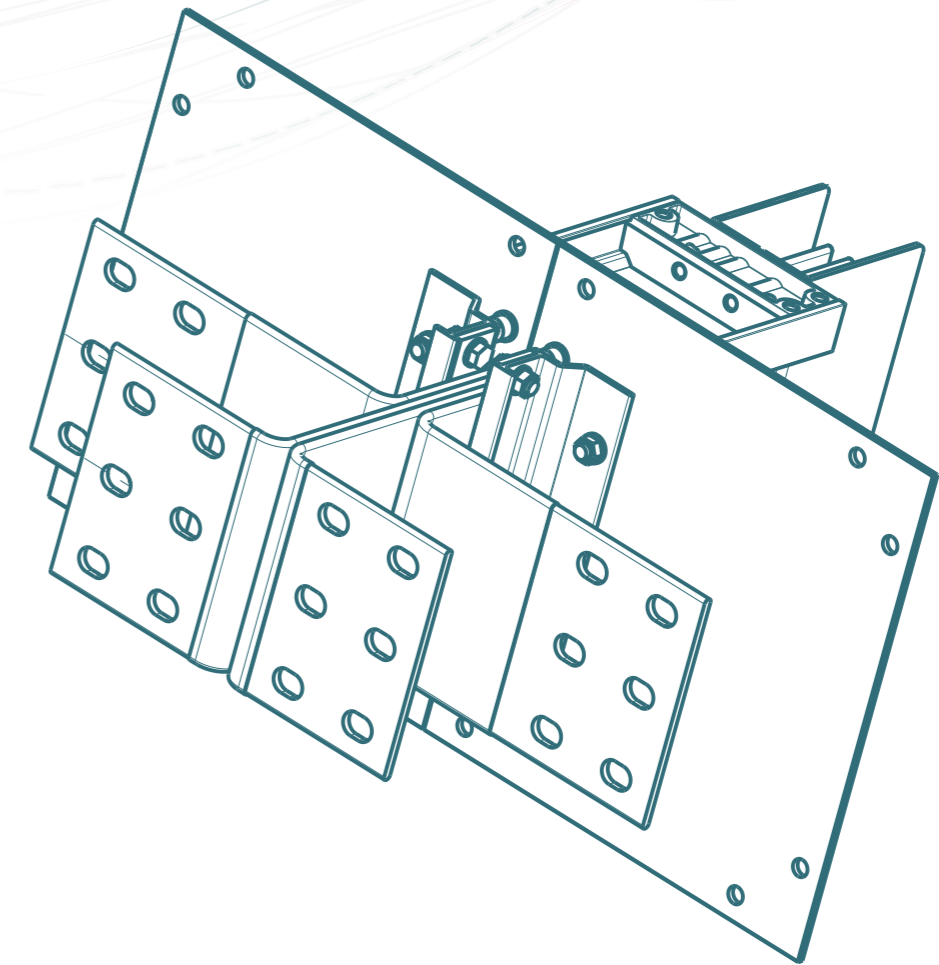
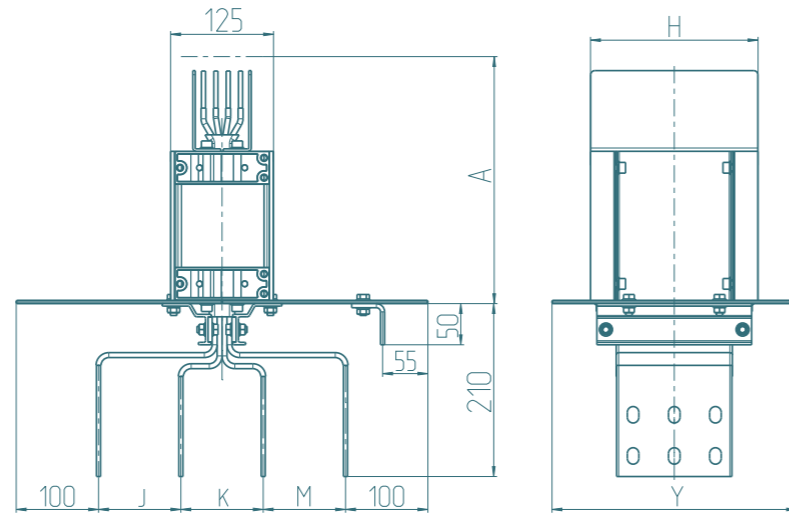
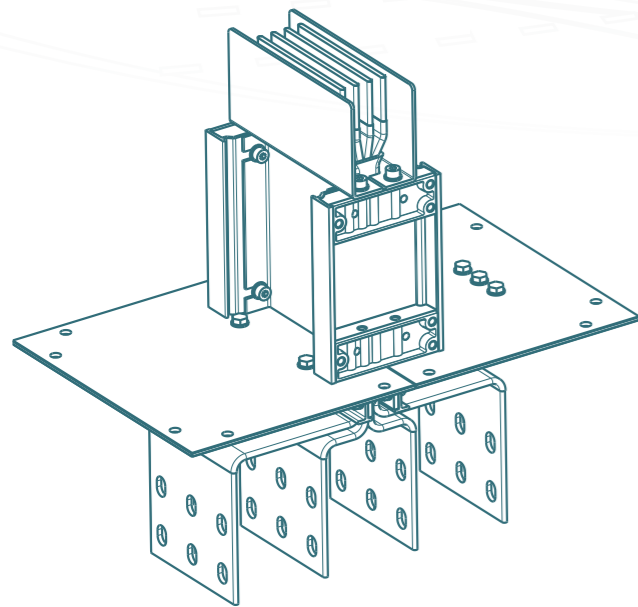
таблица 16

A	Горизонт.	Вертикальн	гор. Min.	верт. Min.	Вес 1м
400	8904 45 41	8804 45 42	300	320	12,2
630	8906 45 41	8806 45 42	300	320	12,2
800	8908 45 41	8808 45 42	300	320	15,1
1000	8910 45 41	8810 45 42	300	330	17,1
1250	8912 45 41	8812 45 42	300	340	22
1600	8916 45 41	8816 45 42	300	360	28,9
2000	8920 45 41	8820 45 42	300	380	35,8
2500	8925 45 41	8825 45 42	300	400	45,7
3200	8932 45 41	8832 45 42	300	440	55,6
4000	8940 45 41	8840 45 42	300	480	71,4
5000	8950 45 41	8850 45 42	300	530	91,1
6300	8963 45 41	8863 45 42	300	620	118,8
7500	8975 45 41	8875 45 42	300	660	159,1

таблица 18

A	Горизонт.	Вертикальн	гор. Min.	верт. Min.	Вес 1м
400	8904 45 43	8804 45 44	300	320	12,2
630	8906 45 43	8806 45 44	300	320	12,2
800	8908 45 43	8808 45 44	300	320	15,1
1000	8910 45 43	8810 45 44	300	330	17,1
1250	8912 45 43	8812 45 44	300	340	22
1600	8916 45 43	8816 45 44	300	360	28,9
2000	8920 45 43	8820 45 44	300	380	35,8
2500	8925 45 43	8825 45 44	300	400	45,7
3200	8932 45 43	8832 45 44	300	440	55,6
4000	8940 45 43	8840 45 44	300	480	71,4
5000	8950 45 43	8850 45 44	300	530	91,1
6300	8963 45 43	8863 45 44	300	620	118,8
7500	8975 45 43	8875 45 44	300	660	159,1





Возможно изготовление фланцевых вводов адаптированных к любому серийному или эксклюзивному оборудованию при наличии чертежа места подключения.

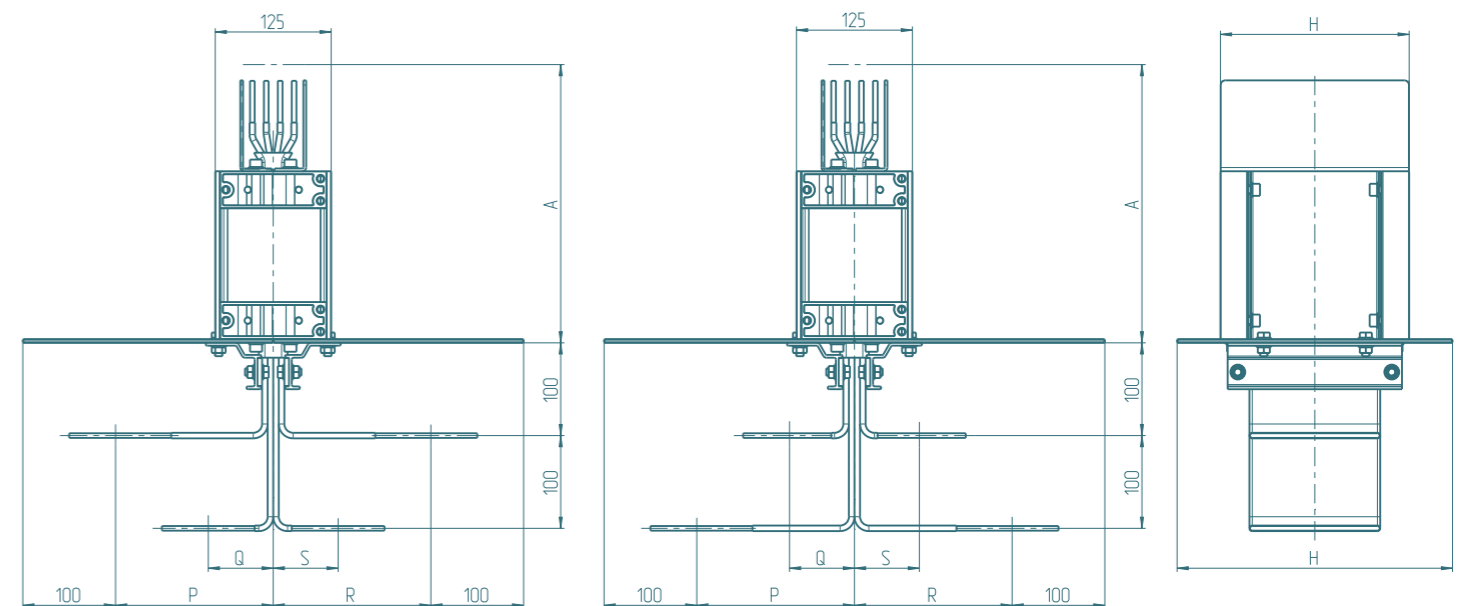


таблица 20

A	Прямой	Специальн.	Стандарт, A	Min., A	Вес 1м
250	8802 45 60	8802 45 66	300	200	7,2
400	8804 45 60	8804 45 66	300	200	7,9
630	8806 45 60	8806 45 66	300	200	9
800	8808 45 60	8808 45 66	300	200	10,1
1 000	8810 45 60	8810 45 66	300	200	11,9
1 250	8812 45 60	8812 45 66	300	200	14,4
1 600	8816 45 60	8816 45 66	300	200	18
2 000	8820 45 60	8820 45 66	300	200	20,9
2 500	8825 45 60	8825 45 66	300	200	28,6
3 200	8832 45 60	8832 45 66	300	200	35,8
4 000	8840 45 60	8840 45 66	300	200	41,6
5 000	8850 45 60	8850 45 66	300	200	64,7
6 300	8863 45 60	8863 45 66	300	200	77,2

таблица 21

A	Прямой	Специальн.	Стандарт, A	Min., A	Вес 1м
400	8904 45 60	8804 45 66	300	200	12,2
630	8906 45 60	8806 45 66	300	200	12,2
800	8908 45 60	8808 45 66	300	200	15,1
1 000	8910 45 60	8810 45 66	300	200	17,1
1 250	8912 45 60	8812 45 66	300	200	22
1 600	8916 45 60	8816 45 66	300	200	28,9
2 000	8920 45 60	8820 45 66	300	200	35,8
2 500	8925 45 60	8825 45 66	300	200	45,7
3 200	8932 45 60	8832 45 66	300	200	55,6
4 000	8940 45 60	8840 45 66	300	200	71,4
5 000	8950 45 60	8850 45 66	300	200	91,1
6 300	8963 45 60	8863 45 66	300	200	118,8
7 500	8975 45 60	8875 45 66	300	200	159,1

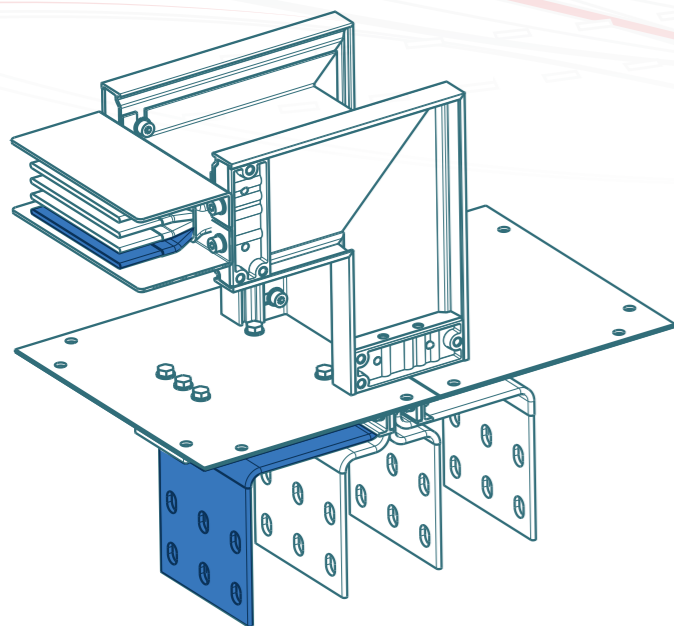


# ВВОД ФЛАНЦЕВЫЙ ГОРИЗОНТАЛЬНЫЙ

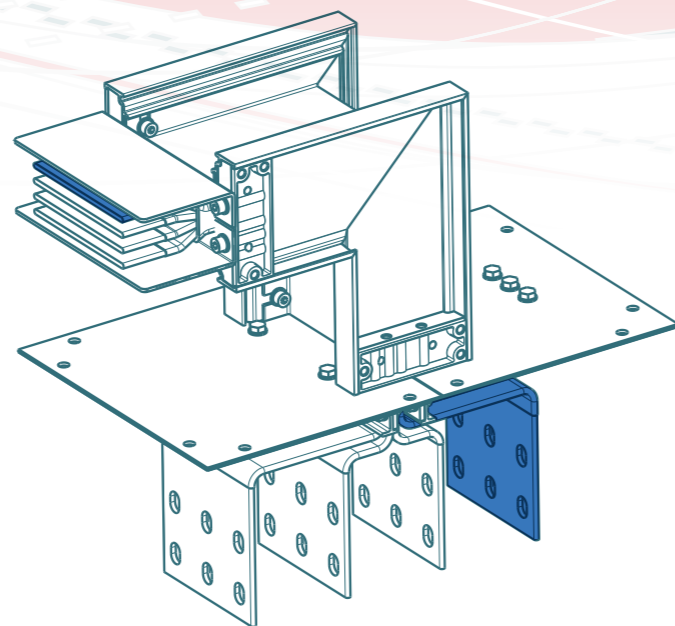
# ВВОД ФЛАНЦЕВЫЙ ВЕРТИКАЛЬНЫЙ

■ обозначение нейтрали

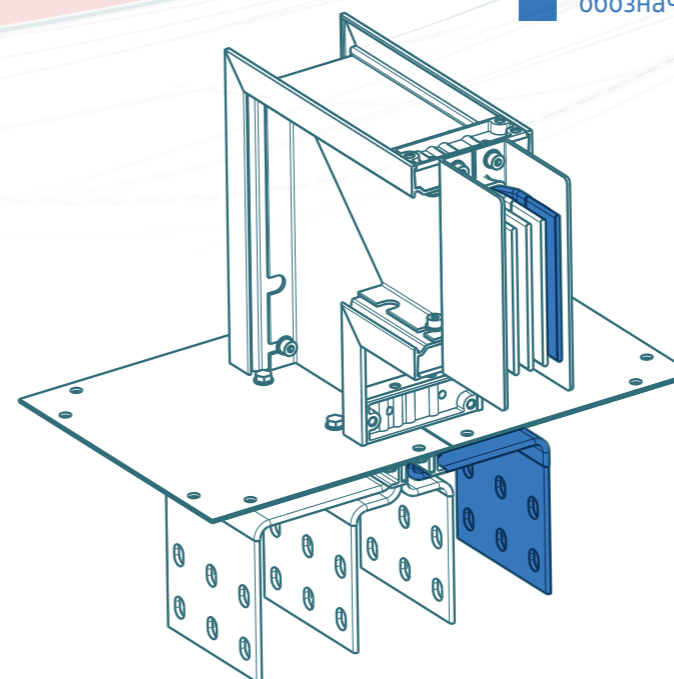
■ обозначение нейтрали



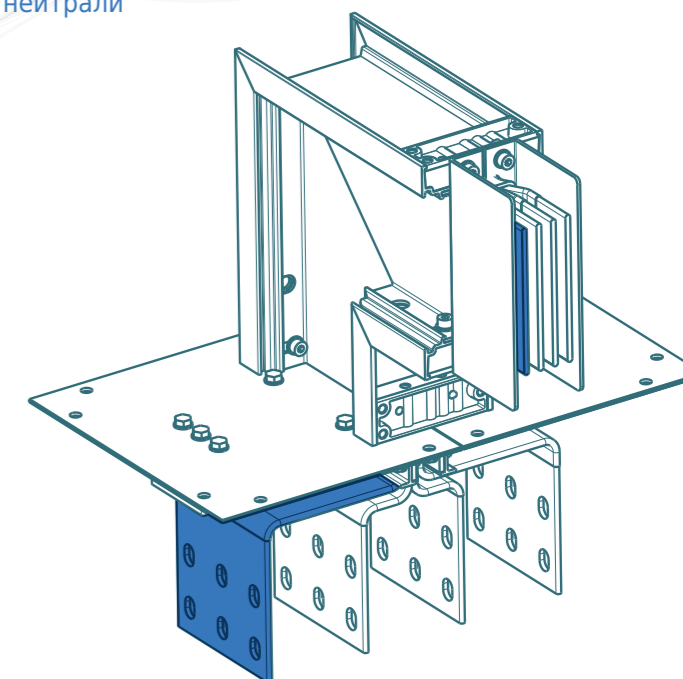
N1



N2



N3



N4

таблица 22

A	N1	N2	Спец.	A x B	гор. Min.	Вес 1м
250	8802 45 61	8802 45 62	8802 45 67	300x500	200x300	7,2
400	8804 45 61	8804 45 62	8804 45 67	300x500	200x300	7,9
630	8806 45 61	8806 45 62	8806 45 67	300x500	200x300	9
800	8808 45 61	8808 45 62	8808 45 67	300x500	200x300	10,1
1 000	8810 45 61	8810 45 62	8810 45 67	300x500	200x300	11,9
1 250	8812 45 61	8812 45 62	8812 45 67	300x500	200x300	14,4
1 600	8816 45 61	8816 45 62	8816 45 67	300x500	200x300	18
2 000	8820 45 61	8820 45 62	8820 45 67	300x500	200x300	20,9
2 500	8825 45 61	8825 45 62	8825 45 67	300x500	200x300	28,6
3 200	8832 45 61	8832 45 62	8832 45 67	300x500	200x300	35,8
4 000	8840 45 61	8840 45 62	8840 45 67	300x500	200x300	41,6
5 000	8850 45 61	8850 45 62	8850 45 67	300x500	200x300	64,7
6 300	8863 45 61	8863 45 62	8863 45 67	300x500	200x300	77,2

таблица 23

A	N1	N2	Спец.	A x B	гор. Min.	Вес 1м
400	8904 45 61	8804 45 62	8804 45 67	300x500	200x300	12,2
630	8906 45 61	8806 45 62	8806 45 67	300x500	200x300	12,2
800	8908 45 61	8808 45 62	8808 45 67	300x500	200x300	15,1
1 000	8910 45 61	8810 45 62	8810 45 67	300x500	200x300	17,1
1 250	8912 45 61	8812 45 62	8812 45 67	300x500	200x300	22
1 600	8916 45 61	8816 45 62	8816 45 67	300x500	200x300	28,9
2 000	8920 45 61	8820 45 62	8820 45 67	300x500	200x300	35,8
2 500	8925 45 61	8825 45 62	8825 45 67	300x500	200x300	45,7
3 200	8932 45 61	8832 45 62	8832 45 67	300x500	200x300	55,6
4 000	8940 45 61	8840 45 62	8840 45 67	300x500	200x300	71,4
5 000	8950 45 61	8850 45 62	8850 45 67	300x500	200x300	91,1
6 300	8963 45 61	8863 45 62	8863 45 67	300x500	200x300	118,8
7 500	8975 45 61	8875 45 62	8875 45 67	300x500	200x300	159,1

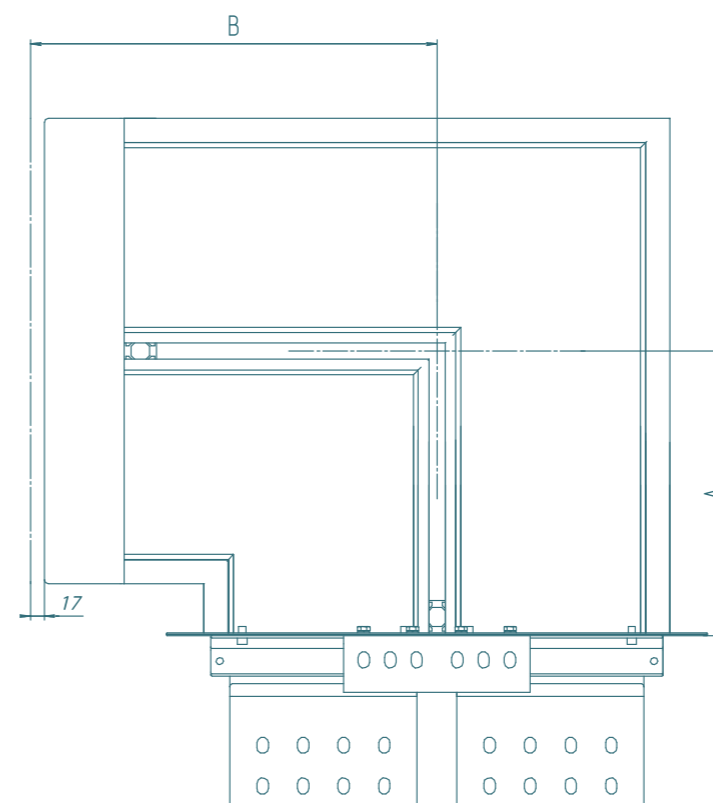


таблица 24

A	N3	N4	Спец.	A x B	верт. Min.	Вес 1м
250	8802 45 63	8802 45 64	8802 45 68	250x500	120x220	7,2
400	8804 45 63	8804 45 64	8804 45 68	250x500	120x220	7,9
630	8806 45 63	8806 45 64	8806 45 68	250x500	130x230	9
800	8808 45 63	8808 45 64	8808 45 68	250x500	140x240	10,1
1 000	8810 45 63	8810 45 64	8810 45 68	250x500	150x250	11,9
1 250	8812 45 63	8812 45 64	8812 45 68	250x500	170x270	14,4
1 600	8816 45 63	8816 45 64	8816 45 68	250x500	190x290	18
2 000	8820 45 63	8820 45 64	8820 45 68	250x500	210x310	20,9
2 500	8825 45 63	8825 45 64	8825 45 68	350x500	260x360	28,6
3 200	8832 45 63	8832 45 64	8832 45 68	350x500	310x410	35,8
4 000	8840 45 63	8840 45 64	8840 45 68	350x500	350x450	41,6
5 000	8850 45 63	8850 45 64	8850 45 68	500x500	460x560	64,7
6 300	8863 45 63	8863 45 64	8863 45 68	500x500	490x590	77,2

таблица 25

A	N3	N4	Спец.	A x B	верт. Min.	Вес 1м
400	8904 45 63	8804 45 64	8804 45 68	250x500	120x220	12,2
630	8906 45 63	8806 45 64	8806 45 68	250x500	120x220	12,2
800	8908 45 63	8808 45 64	8808 45 68	250x500	120x220	15,1
1 000	8910 45 63	8810 45 64	8810 45 68	250x500	130x230	17,1
1 250	8912 45 63	8812 45 64	8812 45 68	250x500	140x240	22
1 600	8916 45 63	8816 45 64	8816 45 68	250x500	160x260	28,9
2 000	8920 45 63	8820 45 64	8820 45 68	250x500	180x280	35,8
2 500	8925 45 63	8825 45 64	8825 45 68	250x500	200x300	45,7
3 200	8932 45 63	8832 45 64	8832 45 68	350x500	240x340	55,6
4 000	8940 45 63	8840 45 64	8840 45 68	350x500	280x380	71,4
5 000	8950 45 63	8850 45 64	8850 45 68	350x500	330x430	91,1
6 300	8963 45 63	8863 45 64	8863 45 68	500x500	420x520	118,8
7 500	8975 45 63	8875 45 64	8875 45 68	500x500	460x560	159,1



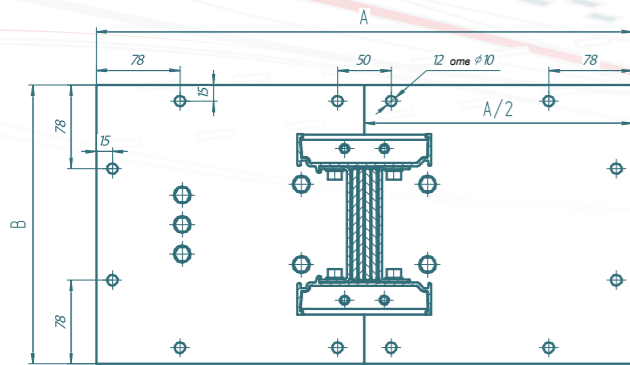


Рисунок 1

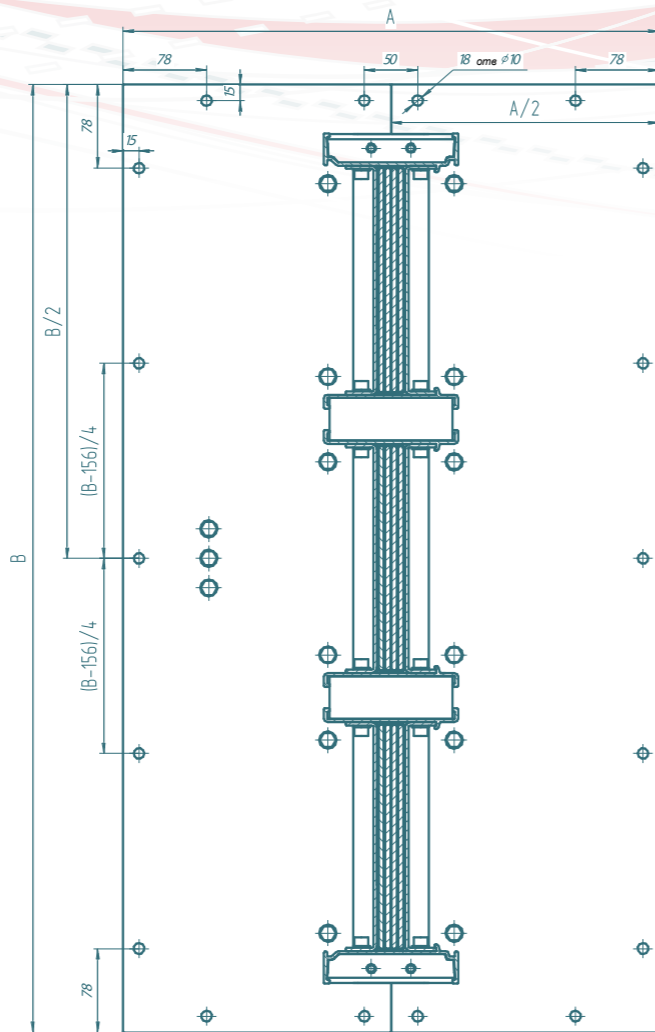


Рисунок 3

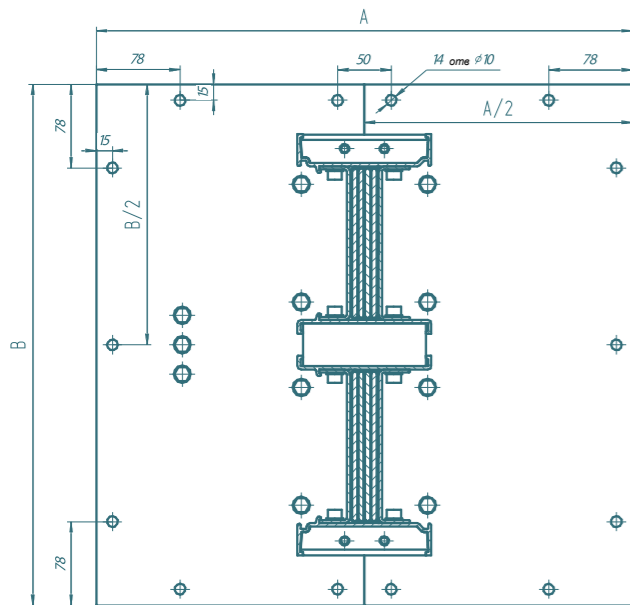
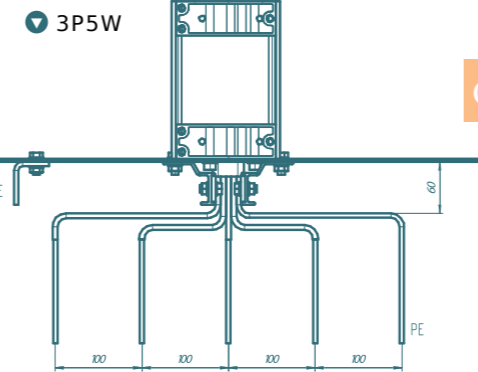
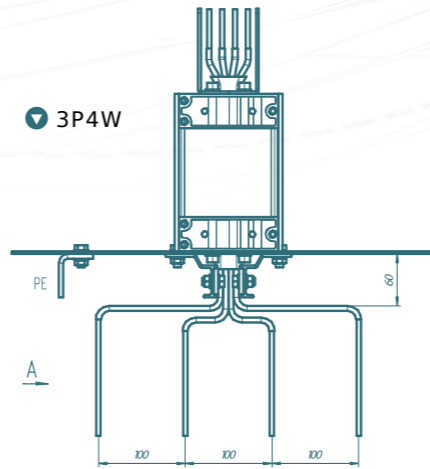


Рисунок 2



## Рекомендации при подключении:

Для подключения медных проводников к алюминиевым мы рекомендуем применять переходные пластины, шириной соответствующей ширине применяемой гибкой медной шины.

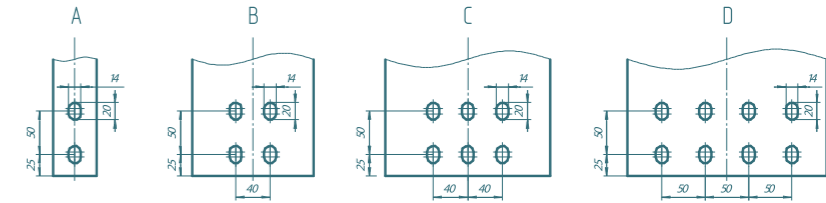


таблица 32

Al	Ном. ток, А	250	400	630	800	1000	1250	1600	2000	2500	3200	4000	5000	6300
		Тип от-верст.	A	A	A	A	B	B	C	D	B	C	D	D

таблица 33

Cu	Ном. ток, А	400	630	800	1000	1250	1600	2000	2500	3200	4000	5000	6300	7500
		Тип от-верст.	A	A	A	A	B	B	C	C	B	C	C	C

Al	Номин. ток, А	Шинопровод 3P4W		Шинопровод 3P5W		Рисунок
		А, мм	В, мм	А, мм	В, мм	
250	500	260	600	260	1	
400	500	260	600	260		
630	500	260	600	260		
800	500	260	600	260		
1000	500	260	600	260		
1250	500	386	600	386		
1600	500	386	600	386		
2000	500	386	600	386		
2500	500	486	600	486	2	
3200	500	586	600	586		
4000	500	665	600	665		
5000	500	884	600	884	3	
6300	500	944	600	944		

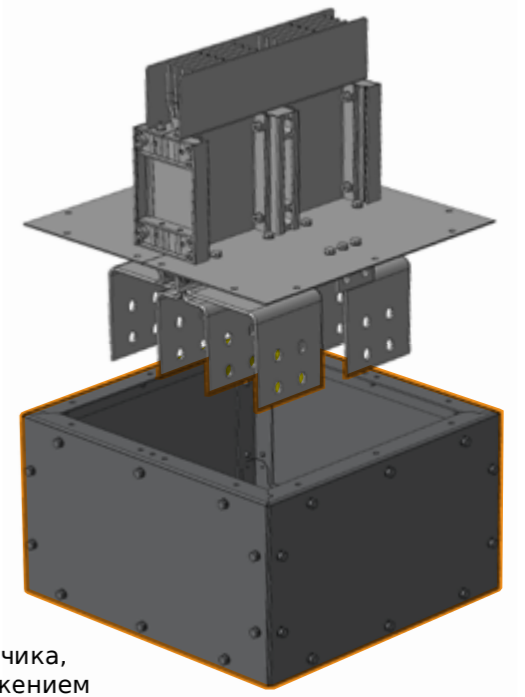
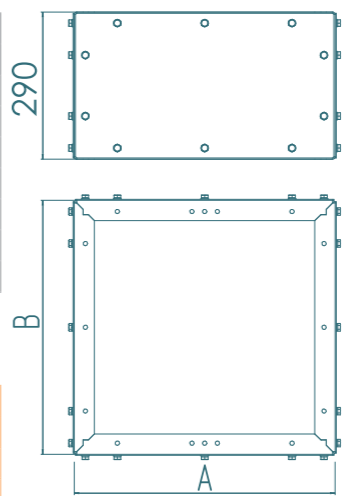
Cu	Номин. ток, А	Шинопровод 3P4W		Шинопровод 3P5W		Рисунок
		А, мм	В, мм	А, мм	В, мм	
400	500	260	600	260	1	
630	500	260	600	260		
800	500	260	600	260		
1000	500	260	600	260		
1250	500	260	600	260		
1600	500	315	600	315		
2000	500	315	600	315		
2500	500	315	600	315		
3200	500	446	600	446	2	
4000	500	526	600	526		
5000	500	526	600	526		
6300	500	794	600	794	3	
7500	500	794	600	794		

Al	Ном. ток, А	Шинопровод 3P4W		Шинопровод 3P5W	
		А, мм	В, мм	А, мм	В, мм
250 - 1000	514	274	614	274	
1250 - 2000	514	400	614	400	
2500	514	500	614	500	
3200	514	600	614	600	
4000	514	680	614	680	
5000	514	898	614	898	
6300	514	956	614	956	

таблица 34

Cu	Ном. ток, А	Шинопровод 3P4W		Шинопровод 3P5W	
		А, мм	В, мм	А, мм	В, мм
400 - 1250	514	274	614	274	
1600 - 2500	514	330	614	330	
3200	514	460	614	460	
4000	514	540	614	540	
5000	514	540	614	540	
6300	514	808	614	808	
7500	514	808	614	808	

таблица 35



Возможно изготовление кожуха по чертежу заказчика, в т.ч. с боковым расположением фланца.

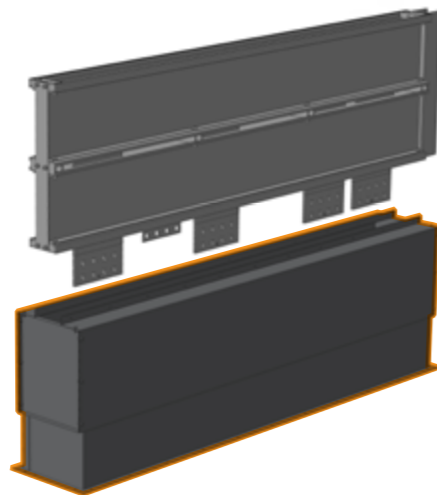
## КОЖУХ ФЛАНЦЕВЫЙ

Расположение нейтрали, расстояния между шинными отводами определяются перед изготовлением, в зависимости от модели и чертежа применяемого трансформатора.

### ! Рекомендации при подключении:

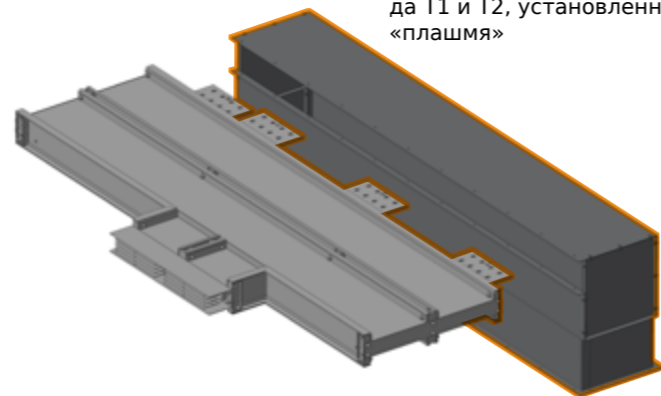
Для подключения трансформатора к шинопроводу рекомендуется применять гибкую медную шину ШМГИ (см. стр. 48).

Применение гибкой шины определено необходимостью компенсации вибрации трансформатора, строительной усадки и удобством подключения.



Регулируемый вертикальный защитный кожух для трансформаторного ввода T1 и T2, установленных «на ребро»

Регулируемый горизонтальный защитный кожух для трансформаторного ввода T1 и T2, установленных «плашмя»



## Кабельный ввод IP 55



## Кабельный ввод IP 66



таблица 28

AI	Шинопровод 3P4W				Шинопровод 3P5W			3P4W	3P5W
	Сила тока, А	Артикул	А, мм	В, мм	Артикул	А, мм	В, мм	Специальный	
250	8802 45 71	8802 45 72	8802 45 70	1 200	7,2				
400	8804 45 71	8804 45 72	8804 45 70	1 200	7,9				
630	8806 45 71	8806 45 72	8806 45 70	1 200	9,0				
800	8808 45 71	8808 45 72	8808 45 70	1 200	10,1				
1 000	8810 45 71	8810 45 72	8810 45 70	1 500	11,9				
1 250	8812 45 71	8812 45 72	8812 45 70	1 500	14,4				
1 600	8816 45 71	8816 45 72	8816 45 70	1 800	18,0				
2 000	8820 45 71	8820 45 72	8820 45 70	1 800	20,9				
2 500	8825 45 71	8825 45 72	8825 45 70	2 000	28,6				
3 200	8832 45 71	8832 45 72	8832 45 70	2 000	35,8				
4 000	8840 45 71	8840 45 72	8840 45 70	2 000	41,6				
5 000	8850 45 71	8850 45 72	8850 45 70	2 100	64,7				
6 300	8863 45 71	8863 45 72	8863 45 70	2 200	77,2				

Чертеж кабельный ввод IP 55

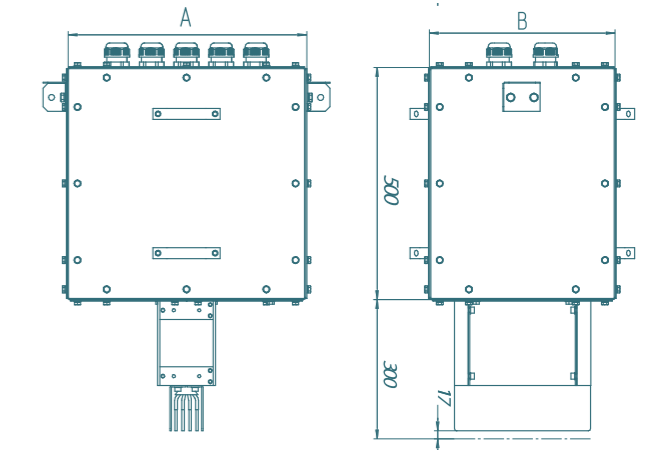
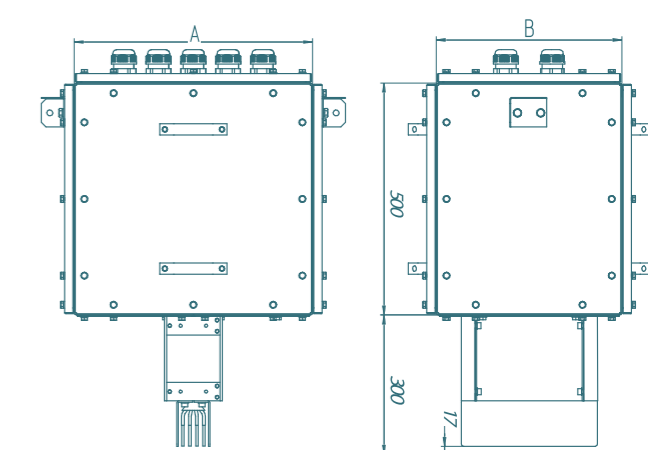
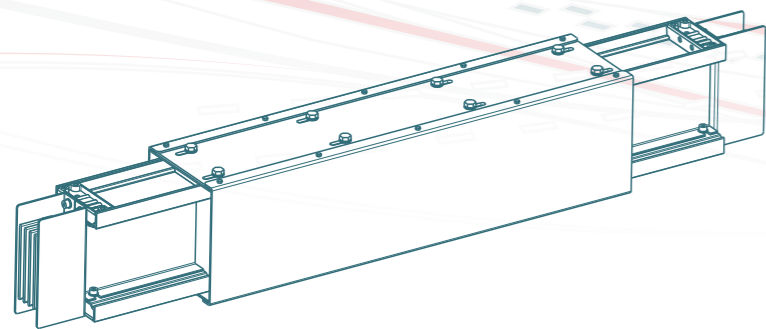


таблица 29

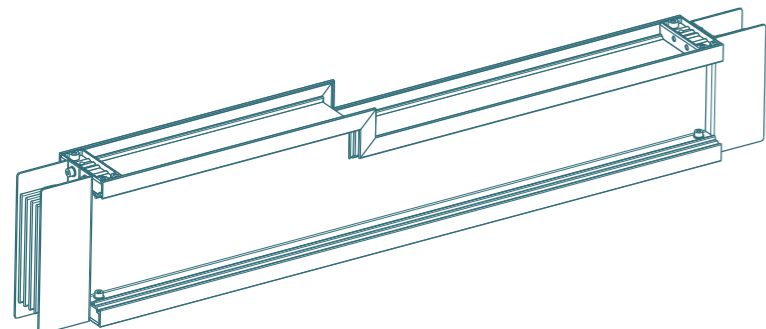
Cu	Шинопровод 3P4W				Шинопровод 3P5W			3P4W	3P5W
	Сила тока, А	Артикул	А, мм	В, мм	Артикул	А, мм	В, мм	Специальный	
40	8904 45 65	8804 55 65	614	274	8904 45 69	8804 55 69			
630	8906 45 65	8806 55 65	614	274	8906 45 69	8806 55 69			
800	8908 45 65	8808 55 65	614	274	8908 45 69	8808 55 69			
1 000	8910 45 65	8810 55 65	614	274	8910 45 69	8810 55 69			
1 250	8912 45 65	8812 55 65	614	274	8912 45 69	8812 55 69			
1 600	8916 45 65	8816 55 65	614	330	8916 45 69	8816 55 69			
2 000	8920 45 65	8820 55 65	614	330	8920 45 69	8820 55 69			
2 500	8925 45 65	8825 55 65	614	330	8925 45 69	8825 55 69			
3 200	8932 45 65	8832 55 65	614	540	8932 45 69	8832 55 69			
4 000	8940 45 65	8840 55 65	614	540	8940 45 69	8840 55 69			
5 000	8950 45 65	8850 55 65	614	808	8950 45 69	8850 55 69			
6 300	8963 45 65	8863 55 65	614	808	8963 45 69	8863 55 69			
7 500	8975 45 65	8875 55 65	614	808	8975 45 69	8875 55 69			

Чертеж кабельный ввод IP 66

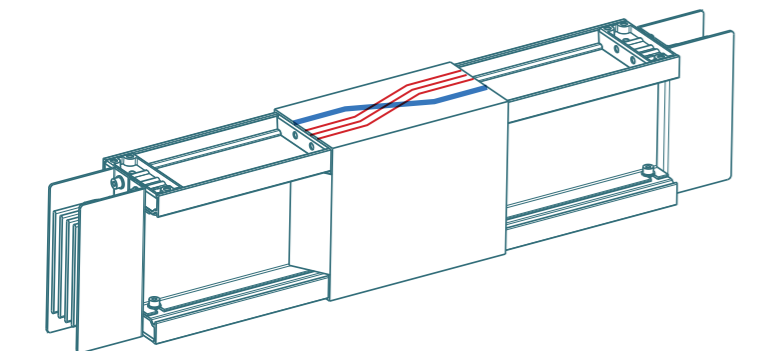




Секция термокомпенсации 1500 мм, используется для компенсации теплового расширения. Как правило устанавливается на прямых участках более 30 м. На участках свыше 60 м устанавливаются две, свыше 90 м три и т.д.  
 Артикул **88 16 45 90**

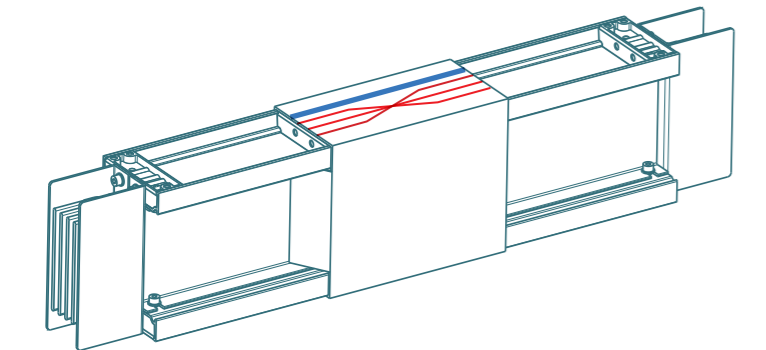


Секция понижающая 1500 мм, используется для уменьшения сечения шин, питающих конечного потребителя. Такой подход позволяет сэкономить средства, обеспечивая оптимальное распределение электроэнергии. Возможно изготовление секций понижающих с защитой менее мощного участка линии (автоматическим выключателем, расцепителем, плавкой вставкой)  
 Артикул **88 16 45 91**



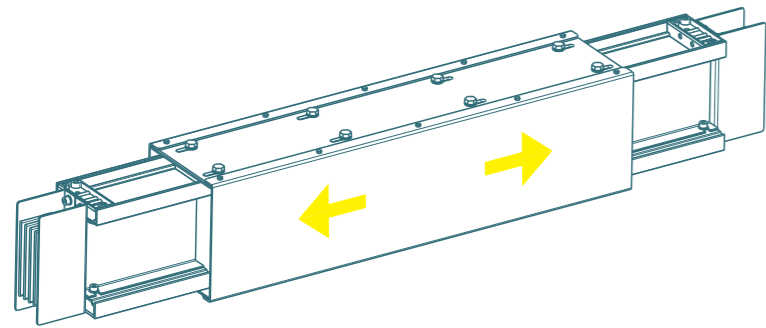
Секция перехода нейтрали 1000 мм, предназначена для смены чередования нормы шинпровода, её минимальный размер составляет 1500 мм.

Артикул **88 16 45 92**



Секция перехода фаз 1000 мм, предназначена для смены чередования фаз шинпровода, её минимальный размер составляет 1500 мм. Последовательность фаз на обеих сторонах определяется заказчиком.

Артикул **88 16 45 93**

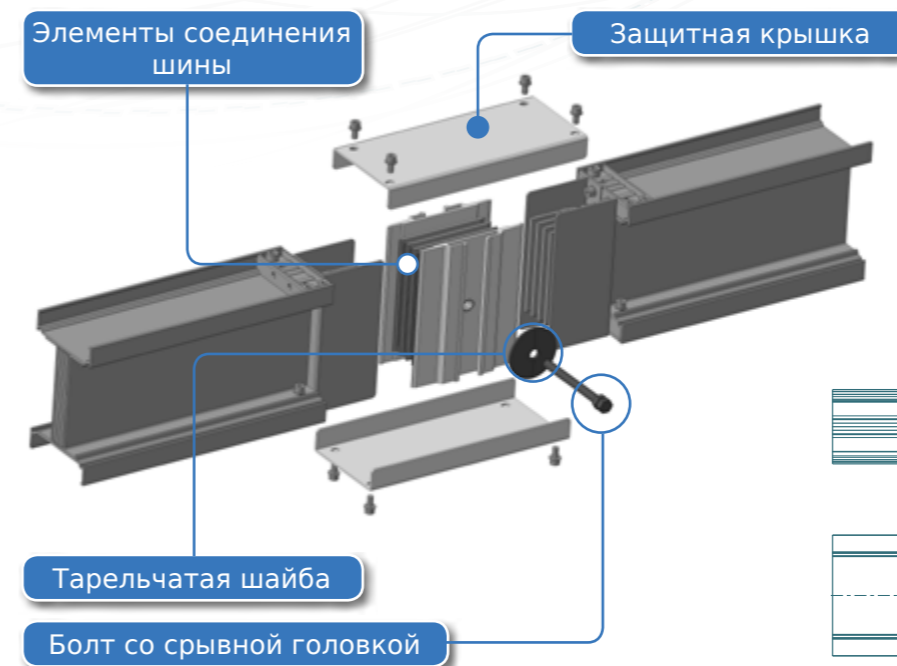


Секция регулируемая 1300 ± 200 мм,  
 Артикул **88 16 45 94**

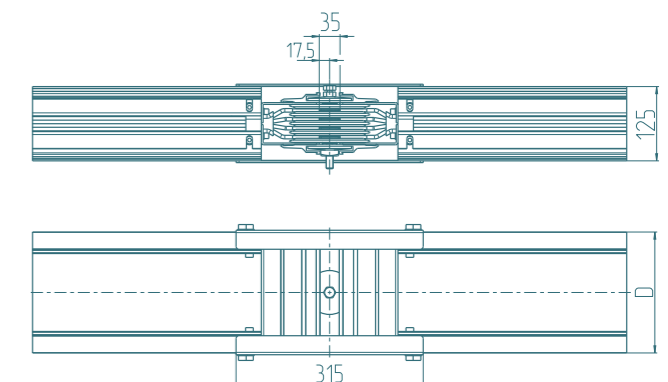
Номенклатурный номер указан для примера, исходя из следующих параметров шинпровода: 1600А; проводники алюминиевые; 4 проводника; IP 55.

## Блок соединительный IP 55

Артикул **88 16 45 95**



За счет конструктивных особенностей соединительного блока, места соединений не нуждаются в обслуживании на протяжении всего срока службы шинпровода.



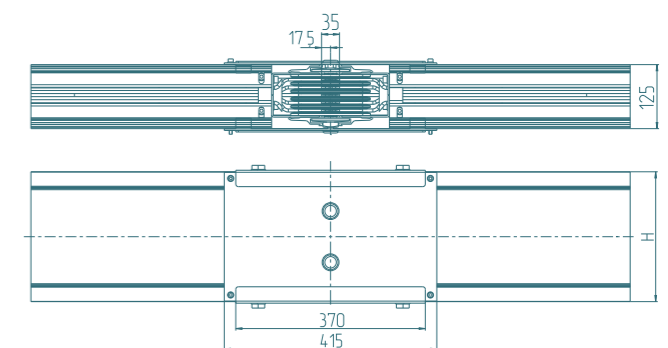
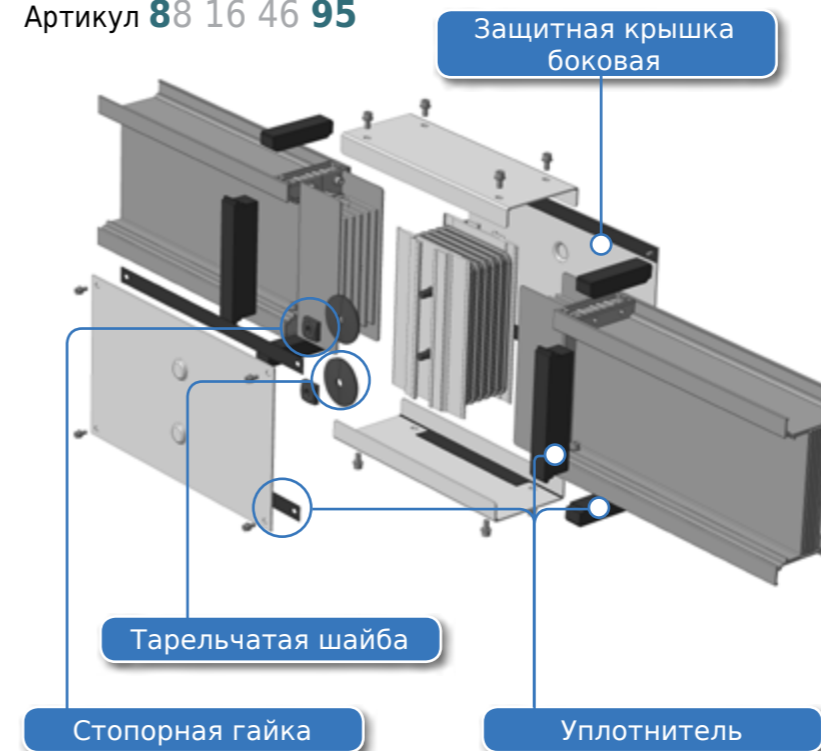
YouTube



Видео ролик процесса сборки шинпровода в исполнении IP55 и IP66 вы можете увидеть на сайте: [metaenergy.ru/ru/video](http://metaenergy.ru/ru/video)

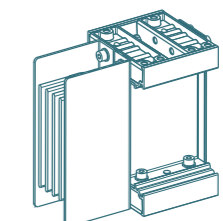
## Блок соединительный IP 66

Артикул **88 16 46 95**



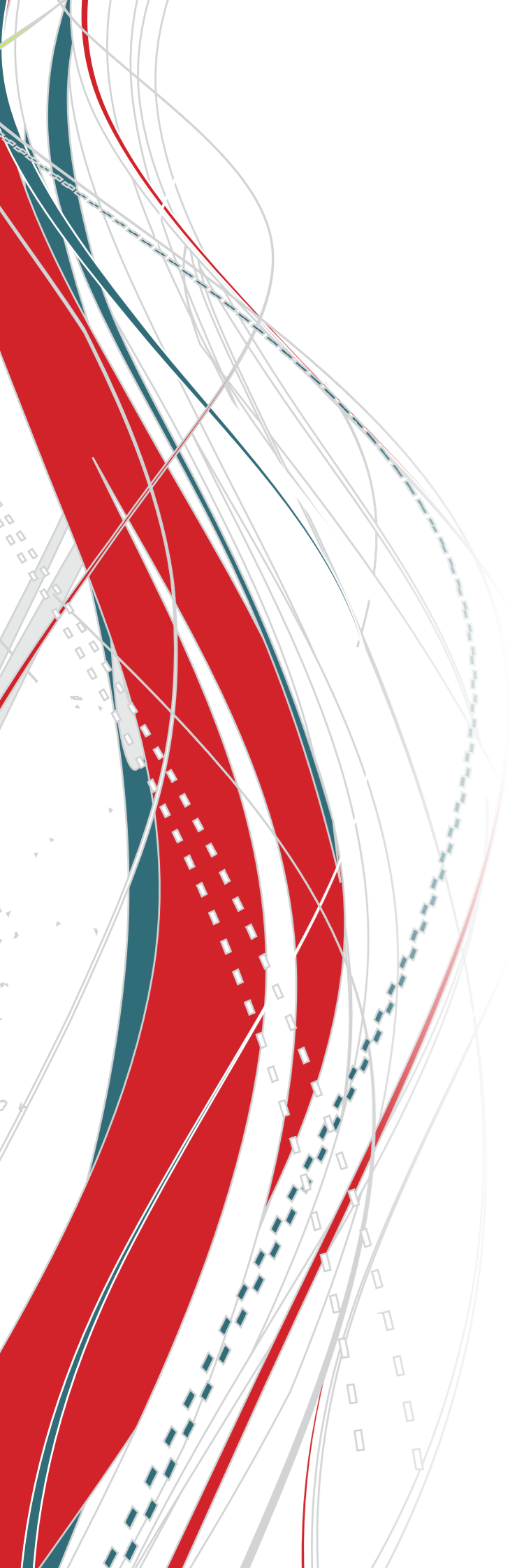
Заглушка торцевая.

Артикул **88 32 45 99**



Соединительный блок поставляется в комплекте с каждой секцией шинпровода и может поставляться отдельно.

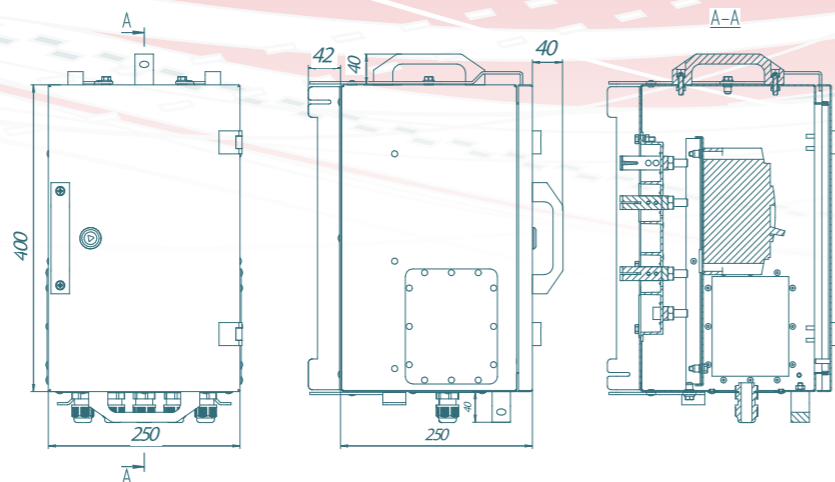




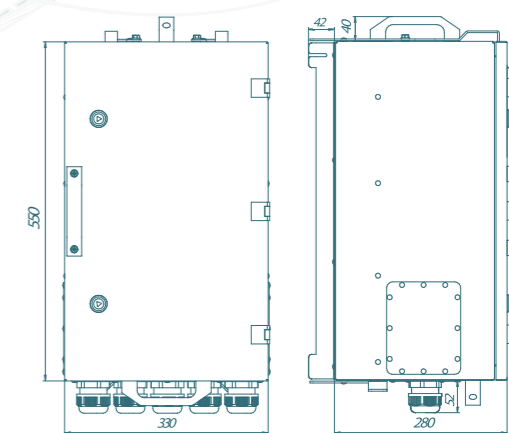
Блоки отбора  
мощности

# ОТВОДНЫЙ БЛОК 250

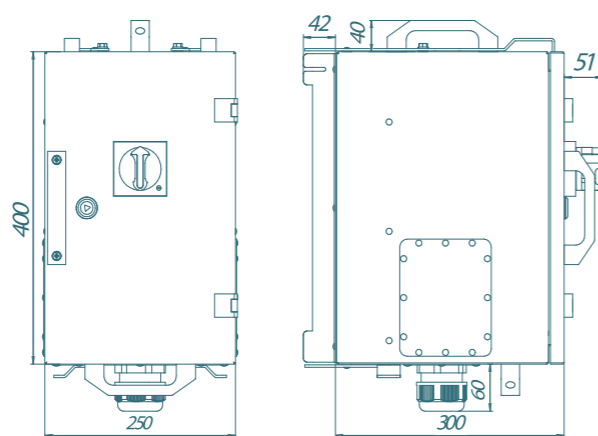
# ОТВОДНЫЙ БЛОК 630



Отводный блок ОБ-250

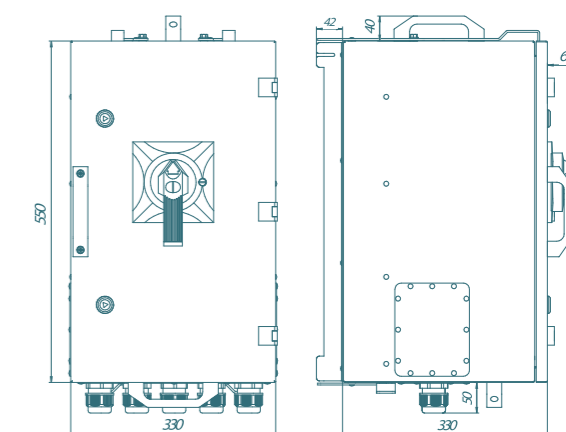


Отводный блок ОБ-630

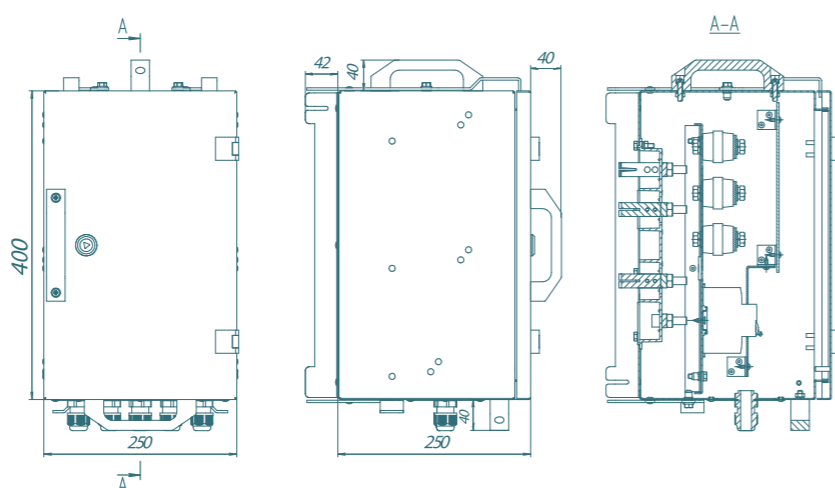


Отводные блоки втычного типа устанавливаются на специально предусмотренные окна отбора мощности (см. стр. 18).

Отводный блок с ручкой управления ОБ-250Р



Отводный блок с ручкой управления ОБ-630Р



Отводный блок модульный ОБ-250М

Поставка возможна как с установленными автоматическими выключателями, так и без них.

Наименования и габариты отводных блоков

таблица 36

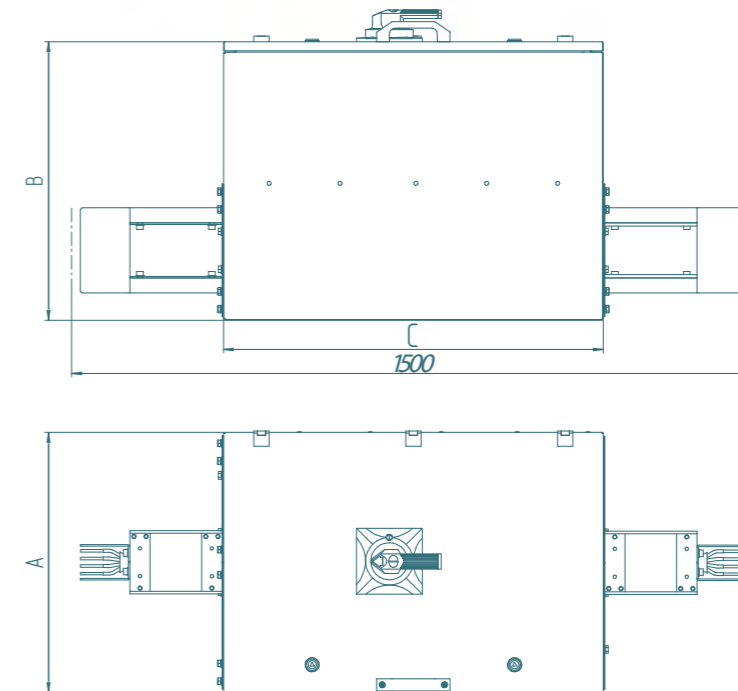
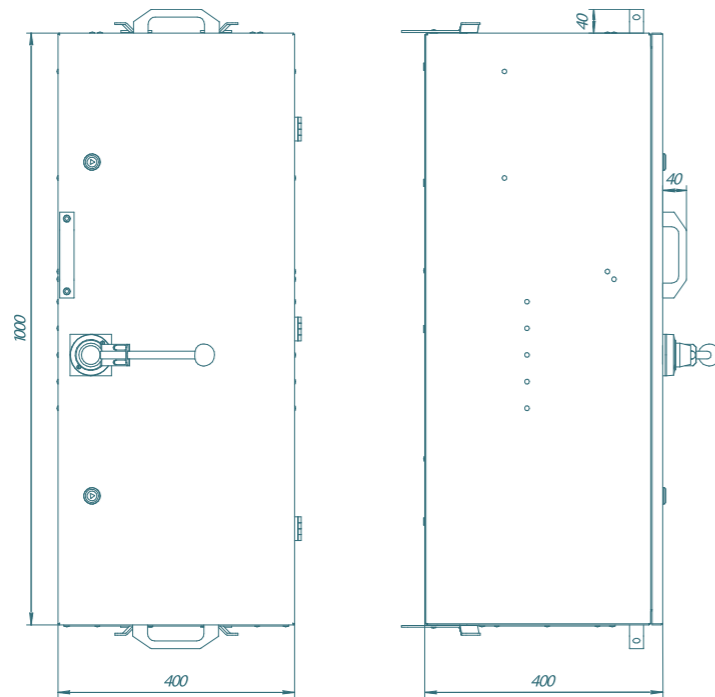
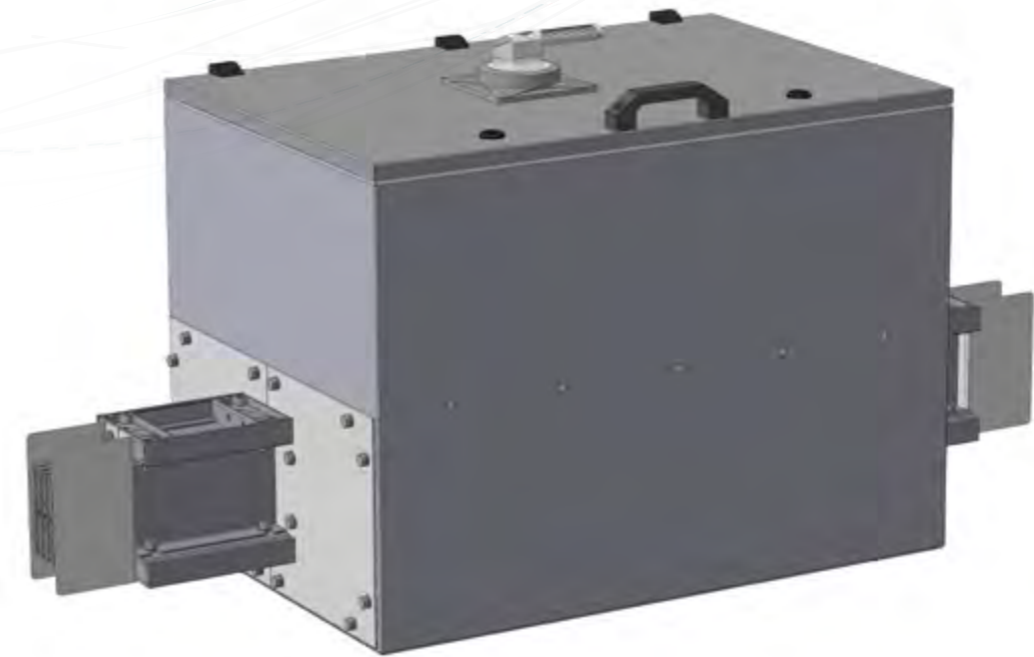
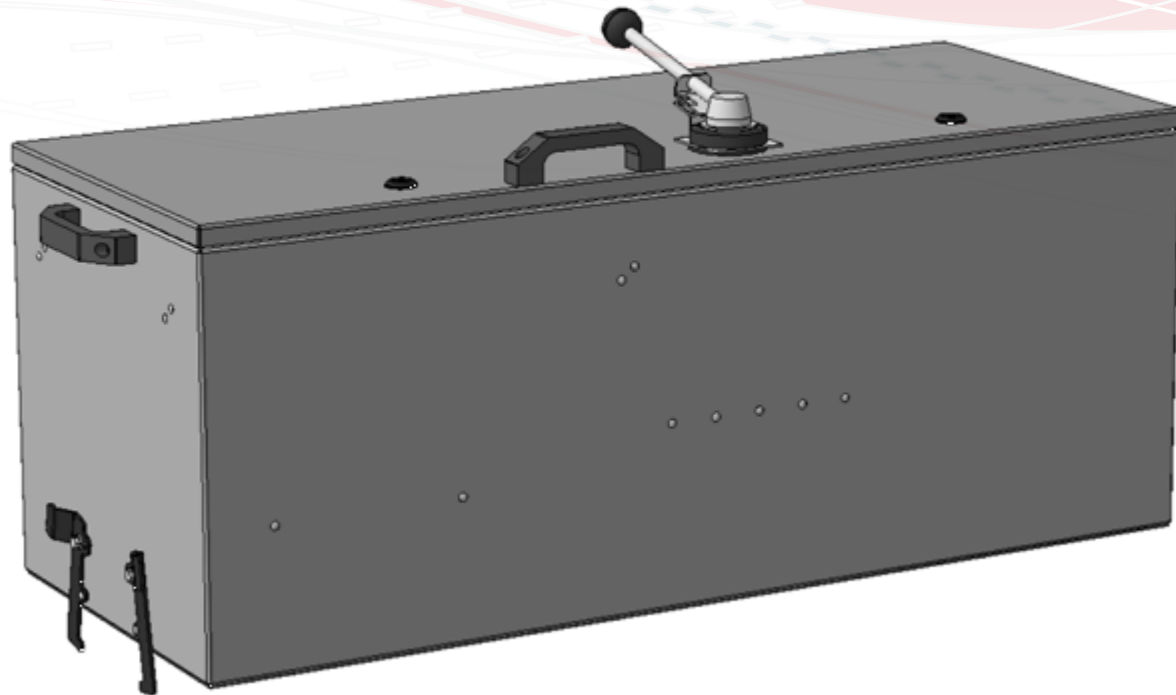
Артикул	Наименование	Габарит корпуса (ДхШхВ)
8701 02 00	Отводный блок ОБ-250	400x250x250
8701 02 01	Отводный блок с ручкой управления ОБ-250Р	400x250x300
8701 02 02	Отводный блок модульный ОБ-250М	400x250x250
8701 06 00	Отводный блок ОБ-630	550x330x280
8701 06 01	Отводный блок с ручкой управления ОБ-630Р	550x330x330

Рекомендации по подбору кабеля и сальников на отводные блоки

таблица 37

Тип отводного блока	Номинальный ток автоматического выключателя	Тип устанавливаемого сальника МГ	Тип подключаемого кабеля
Отводный блок ОБ-250	32А – 100А	5x(MG-16); 1x(MG-20 – MG50)	ВВГ-нг – 1x3 ÷ 1x16; КГ 5x6 – 5x16
Отводный блок с ручкой управления ОБ-250Р	32А – 100А	5x(MG-16); 1x(MG-20 – MG50)	ВВГ-нг – 1x3 ÷ 1x16; КГ 5x6 – 5x16
Отводный блок ОБ-250	125А – 160А	5x(MG-20); 1x(MG-50 – MG63)	ВВГ-нг – 1x25 и 1x35; КГ 5x25 – 5x35
Отводный блок с ручкой управления ОБ-250Р	125А – 160А	5x(MG-20); 1x(MG-50 – MG63)	ВВГ-нг – 1x25 и 1x35; КГ 5x25 – 5x35
Отводный блок ОБ-250	200А – 250А	5x(MG-25); 1x(MG63)	ВВГ-нг – 1x50 и 1x70; КГ 5x50 – 5x70
Отводный блок с ручкой управления ОБ-250Р	200А – 250А	5x(MG-25); 1x(MG63)	ВВГ-нг – 1x50 и 1x70; КГ 5x50 – 5x70
Отводный блок ОБ-630	300А – 400А	MG-32	ВВГ-нг – 1x95 ÷ 1x150
Отводный блок с ручкой управления ОБ-630Р	300А – 400А	MG-32	ВВГ-нг – 1x95 ÷ 1x150
Отводный блок ОБ-630	500А – 630А	Для 500-600А: 5x(MG-40); для 630А: 10x(MG-32)	ВВГ-нг – 1x185 ÷ 1x240; для 630А: ВВГ-нг – 2x(1x120)
Отводный блок с ручкой управления ОБ-630Р	500А – 630А	Для 500-600А: 5x(MG-40); для 630А: 10x(MG-32)	ВВГ-нг – 1x185 ÷ 1x240; для 630А: ВВГ-нг – 2x(1x120)

Отводные блоки болтового типа устанавливаются на месте соединения секций шинпровода.



Возможно изготовление отводных блоков в местах соединения секций шинпровода для отбора мощности свыше 1600А.

Наименования и габариты отводных блоков

таблица 38

Артикул	Наименование	Габарит корпуса (ДхШхВ)
8701 08 00	Отводный блок ОБ-800	700х330х430
8701 10 00	Отводный блок ОБ-1000	700х330х430
8701 12 00	Отводный блок ОБ-1250	700х330х430
8701 16 00	Отводный блок ОБ-1600	700х330х430

С автоматическим выключателем до 1600 А.

С выключателем нагрузки до 3150 А.

Al

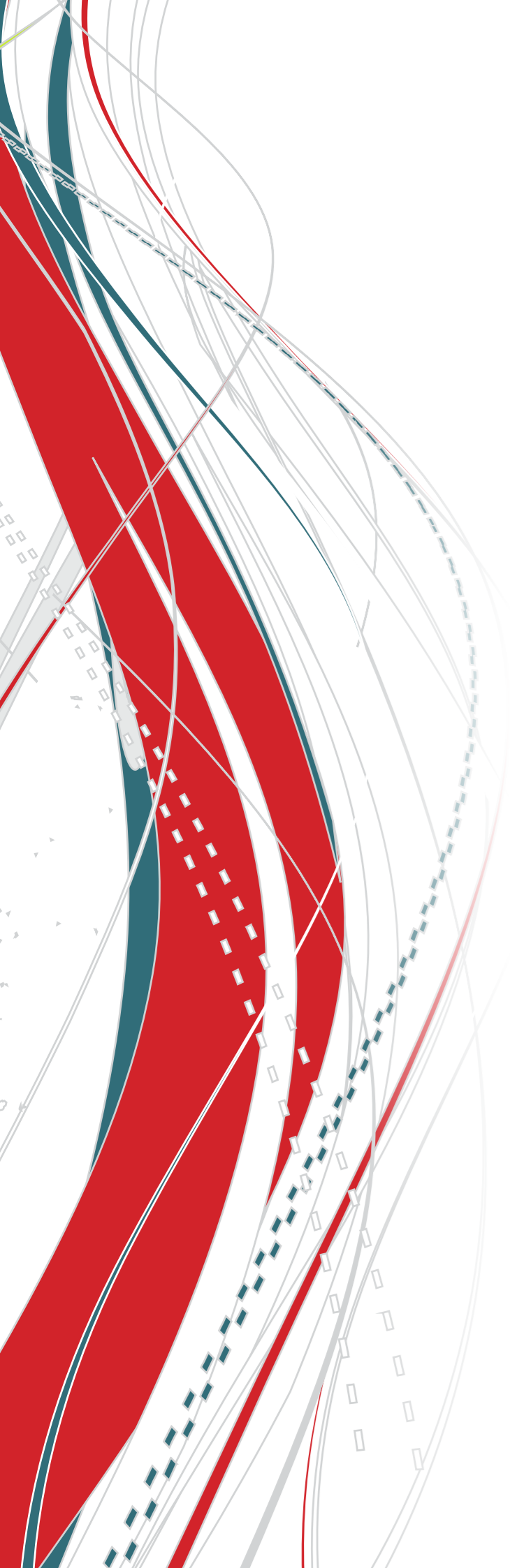
таблица 39

Сила тока, А	Артикул	Шинопровод 3P4W			Шинопровод 3P5W			
		А, мм	В, мм	С, мм	Артикул	А, мм	В, мм	С, мм
1 000	8701 10 84	514	450	750	8701 10 85	614	450	750
1 250	8701 12 84	514	450	750	8701 12 85	614	450	750
1 600	8701 16 84	514	450	750	8701 16 85	614	450	750
2 000	8701 20 84	514	550	750	8701 20 85	614	550	750
2 500	8701 25 84	514	550	750	8701 25 85	614	550	750
3 200	8701 32 84	514	650	900	8701 32 85	614	650	900
4 000	8701 40 84	514	650	900	8701 40 85	614	650	900

Cu

таблица 40

Сила тока, а	Артикул	Шинопровод 3P4W			Шинопровод 3P5W			
		А, мм	В, мм	С, мм	Артикул	А, мм	В, мм	С, мм
1 000	8701 10 94	514	450	750	8701 10 95	614	450	750
1 250	8701 12 94	514	450	750	8701 12 95	614	450	750
1 600	8701 16 94	514	450	750	8701 16 95	614	450	750
2 000	8701 20 94	514	550	750	8701 20 95	614	550	750
2 500	8701 25 94	514	550	750	8701 25 95	614	550	750
3 200	8701 32 94	514	650	900	8701 32 95	614	650	900
4 000	8701 40 94	514	650	900	8701 40 95	614	650	900



Крепление  
и монтаж

# КРЕПЛЕНИЕ ШИНОПРОВОДА К СТЕНЕ «НА РЕБРО»»

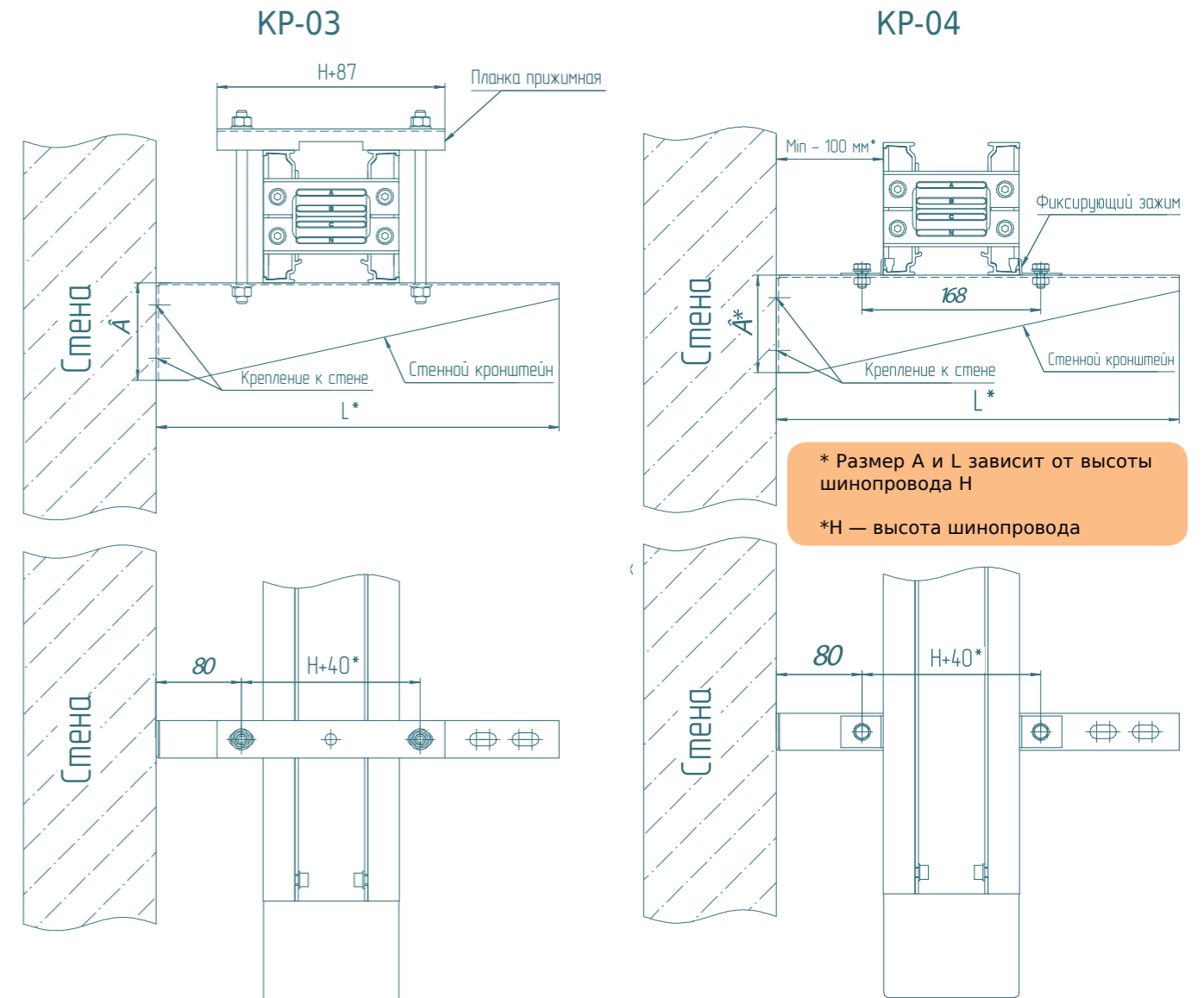
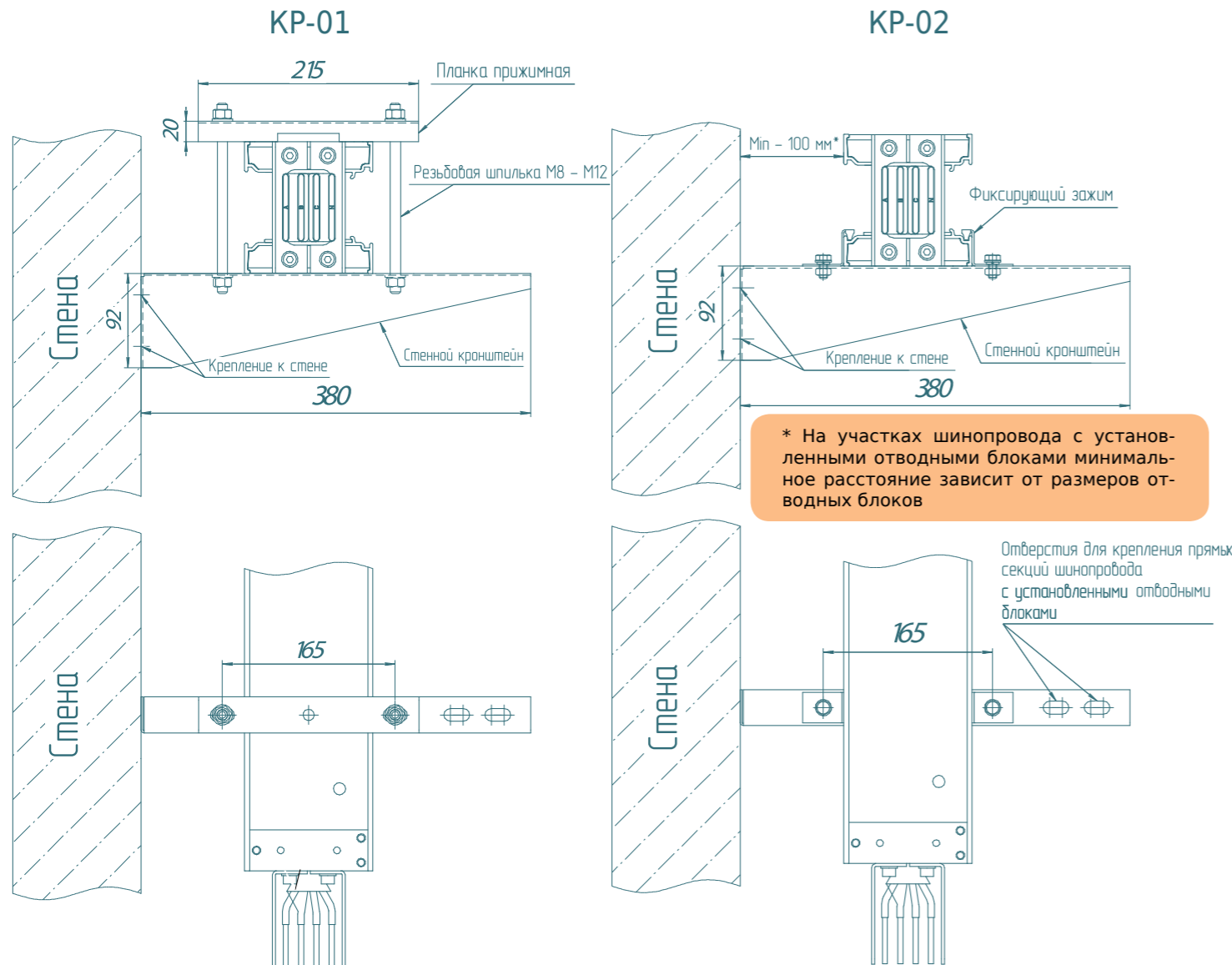
# КРЕПЛЕНИЕ ШИНОПРОВОДА К СТЕНЕ «ПЛАШМЯ»»

## Жёсткое крепление «на ребро»

## Свободное крепление «на ребро»

## Жёсткое крепление «плашмя»

## Свободное крепление «плашмя»



Жёсткое крепление применяется на участках без элементов термокомпенсации и для фиксации элементов смены направления шинпровода (углах, тройниках и т.д.)

Свободное крепление применяется на прямых участках с установленными элементами термокомпенсации. Свободное крепление фиксирует шинпровод, но при этом не препятствует термическому расширению линии. Устанавливается на прямых участках свыше 30м.

таблица 41

таблица 41

AI	Тип	250	400	630	800	1000	1250	1600	2000	2500	3200	4000	5000	6300	AI
	KP-01	8750 02 01	8750 04 01	8750 06 01	8750 08 01	8750 10 01	8750 12 01	8750 16 01	8750 20 01	8750 25 01	8750 32 01	8750 40 01	8750 50 01	8750 63 01	
	KP-02	8750 02 02	8750 04 02	8750 06 02	8750 08 02	8750 10 02	8750 12 02	8750 16 02	8750 20 02	8750 25 02	8750 32 02	8750 40 02	8750 50 02	8750 63 02	
	KP-03	8750 02 03	8750 04 03	8750 06 03	8750 08 03	8750 10 03	8750 12 03	8750 16 03	8750 20 03	8750 25 03	8750 32 03	8750 40 03	8750 50 03	8750 63 03	
	KP-04	8750 02 04	8750 04 04	8750 06 04	8750 08 04	8750 10 04	8750 12 04	8750 16 04	8750 20 04	8750 25 04	8750 32 04	8750 40 04	8750 50 04	8750 63 04	

Cu

Cu

Тип	400	630	800	1000	1250	1600	2000	2500	3200	4000	5000	6300	7500
KP-01	8751 04 01	8751 06 01	8751 08 01	8751 10 01	8751 12 01	8751 16 01	8751 20 01	8751 25 01	8751 32 01	8751 40 01	8751 50 01	8751 63 01	8751 75 01
KP-02	8751 04 02	8751 06 02	8751 08 02	8751 10 02	8751 12 02	8751 16 02	8751 20 02	8751 25 02	8751 32 02	8751 40 02	8751 50 02	8751 63 02	8751 75 02
KP-03	8751 04 03	8751 06 03	8751 08 03	8751 10 03	8751 12 03	8751 16 03	8751 20 03	8751 25 03	8751 32 03	8751 40 03	8751 50 03	8751 63 03	8751 75 03
KP-04	8751 04 04	8751 06 04	8751 08 04	8751 10 04	8751 12 04	8751 16 04	8751 20 04	8751 25 04	8751 32 04	8751 40 04	8751 50 04	8751 63 04	8751 75 04

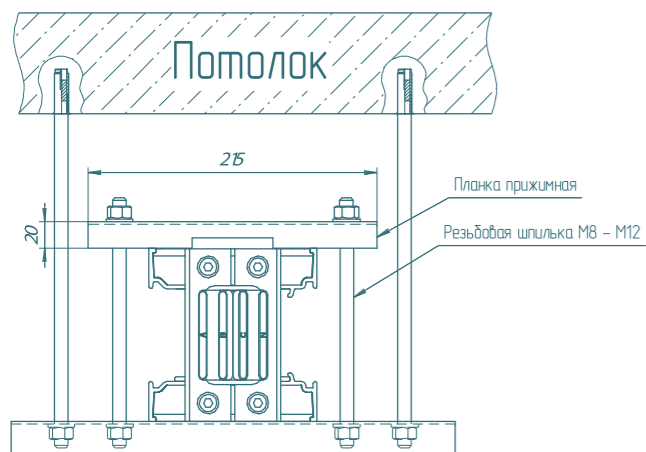
таблица 42

таблица 42

# КРЕПЛЕНИЕ ШИНОПРОВОДА К ПОТОЛКУ

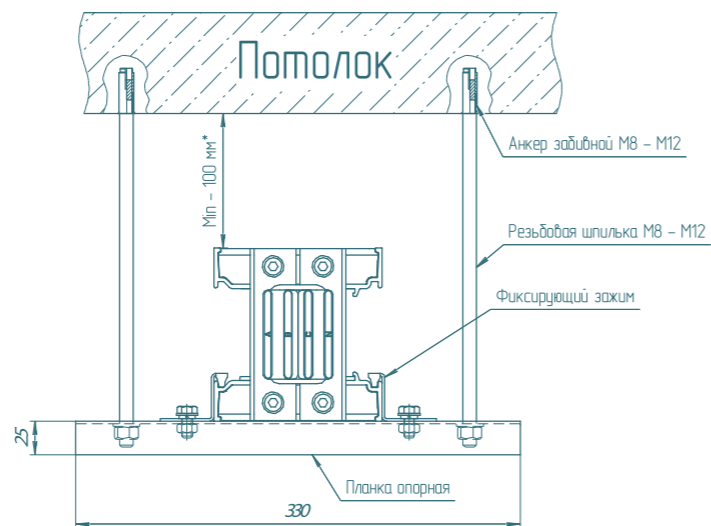
## Жесткое крепление «на ребро»

КР-05



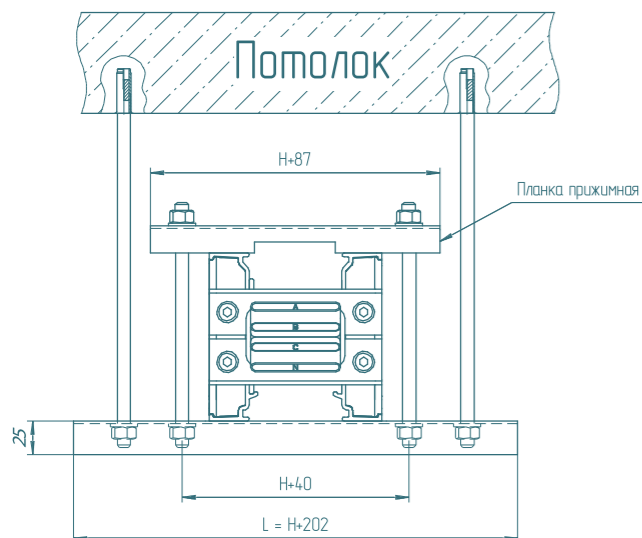
## Свободное крепление «на ребро»

КР-06

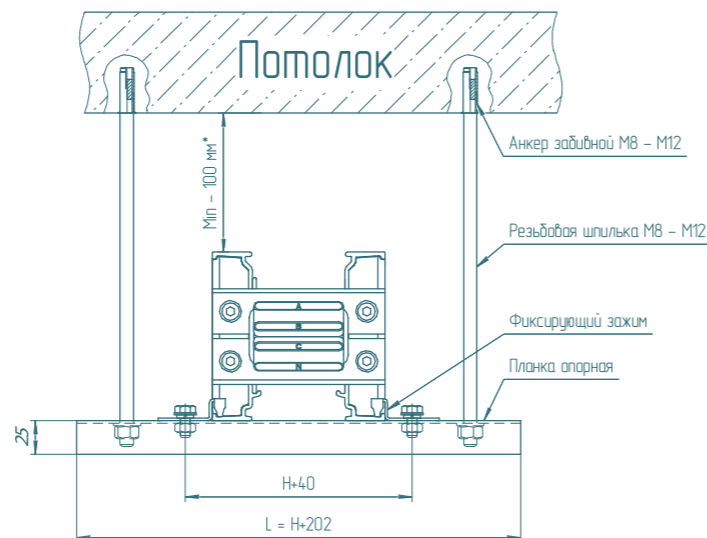


\* На участках шинпровода с установленными отводными блоками минимальное расстояние зависит от размеров отводных блоков.

КР-07



КР-08



\*Размер L зависит от высоты Н шинпровода

таблица 43

AI	Тип	250	400	630	800	1000	1250	1600	2000	2500	3200	4000	5000	6300	AI
	КР-05	8750 02 05	8750 04 05	8750 06 05	8750 08 05	8750 10 05	8750 12 05	8750 16 05	8750 20 05	8750 25 05	8750 32 05	8750 40 05	8750 50 05	8750 63 05	
	КР-06	8750 02 06	8750 04 06	8750 06 06	8750 08 06	8750 10 06	8750 12 06	8750 16 06	8750 20 06	8750 25 06	8750 32 06	8750 40 06	8750 50 06	8750 63 06	
	КР-07	8750 02 07	8750 04 07	8750 06 07	8750 08 07	8750 10 07	8750 12 07	8750 16 07	8750 20 07	8750 25 07	8750 32 07	8750 40 07	8750 50 07	8750 63 07	
	КР-08	8750 02 08	8750 04 08	8750 06 08	8750 08 08	8750 10 08	8750 12 08	8750 16 08	8750 20 08	8750 25 08	8750 32 08	8750 40 08	8750 50 08	8750 63 08	

Cu	Тип	400	630	800	1000	1250	1600	2000	2500	3200	4000	5000	6300	7500	Cu
	КР-05	8751 04 05	8751 06 05	8751 08 05	8751 10 05	8751 12 05	8751 16 05	8751 20 05	8751 25 05	8751 32 05	8751 40 05	8751 50 05	8751 63 05	8751 75 05	
	КР-06	8751 04 06	8751 06 06	8751 08 06	8751 10 06	8751 12 06	8751 16 06	8751 20 06	8751 25 06	8751 32 06	8751 40 06	8751 50 06	8751 63 06	8751 75 06	
	КР-07	8751 04 07	8751 06 07	8751 08 07	8751 10 07	8751 12 07	8751 16 07	8751 20 07	8751 25 07	8751 32 07	8751 40 07	8751 50 07	8751 63 07	8751 75 07	
	КР-08	8751 04 08	8751 06 08	8751 08 08	8751 10 08	8751 12 08	8751 16 08	8751 20 08	8751 25 08	8751 32 08	8751 40 08	8751 50 08	8751 63 08	8751 75 08	

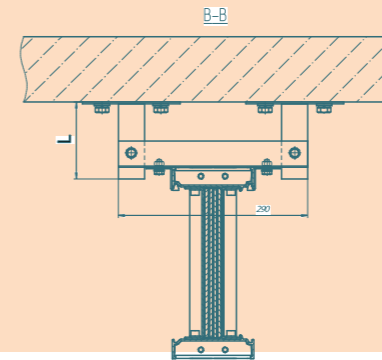
AI	Тип	250	400	630	800	1000	1250	1600	2000	2500	3200	4000	5000	6300	AI
	КР-09	8750 02 09	8750 04 09	8750 06 09	8750 08 09	8750 10 09	8750 12 09	8750 16 09	8750 20 09	8750 25 09	8750 32 09	8750 40 09	8750 50 09	8750 63 09	
	КР-10	8750 02 10	8750 04 10	8750 06 10	8750 08 10	8750 10 10	8750 12 10	8750 16 10	8750 20 10	8750 25 10	8750 32 10	8750 40 10	8750 50 10	8750 63 10	

Cu	Тип	400	630	800	1000	1250	1600	2000	2500	3200	4000	5000	6300	7500	Cu
	КР-09	8751 04 09	8751 06 09	8751 08 09	8751 10 09	8751 12 09	8751 16 09	8751 20 09	8751 25 09	8751 32 09	8751 40 09	8751 50 09	8751 63 09	8751 75 09	
	КР-10	8751 04 10	8751 06 10	8751 08 10	8751 10 10	8751 12 10	8751 16 10	8751 20 10	8751 25 10	8751 32 10	8751 40 10	8751 50 10	8751 63 10	8751 75 10	

таблица 44

# КРЕПЛЕНИЕ ШИНОПРОВОДА УСТАНОВЛЕННОГО ВЕРТИКАЛЬНО

КР-00. Универсальное крепление для вертикальной установки шинпровода. Крепления для вертикальной установки шинпровода, монтируется на стене между двумя этажами. Они служат для предотвращения горизонтального движения шинпровода и подходят для исполнений на любые номинальные токи. Размер L зависит от конкретного проекта. В стандартном исполнении он равен 118 мм.



КР-09. Пружинный подвес для шинпровода 2000А крепление к стене. Используется при необходимости для крепления вертикально установленных шинпроводов. Монтируется на стене между двумя этажами. Пружинный подвес крепится к шинпроводу при помощи болтов М8. Количество пружин различается в зависимости от номинального тока шинпровода.

КР-10. Пружинный подвес для шинпровода 2000А крепление к полу. Используется для поддержания веса вертикально установленных шинпроводов. Пружинный подвес крепится к шинпроводу при помощи болтов М8. Количество пружин различается в зависимости от номинального тока шинпровода.

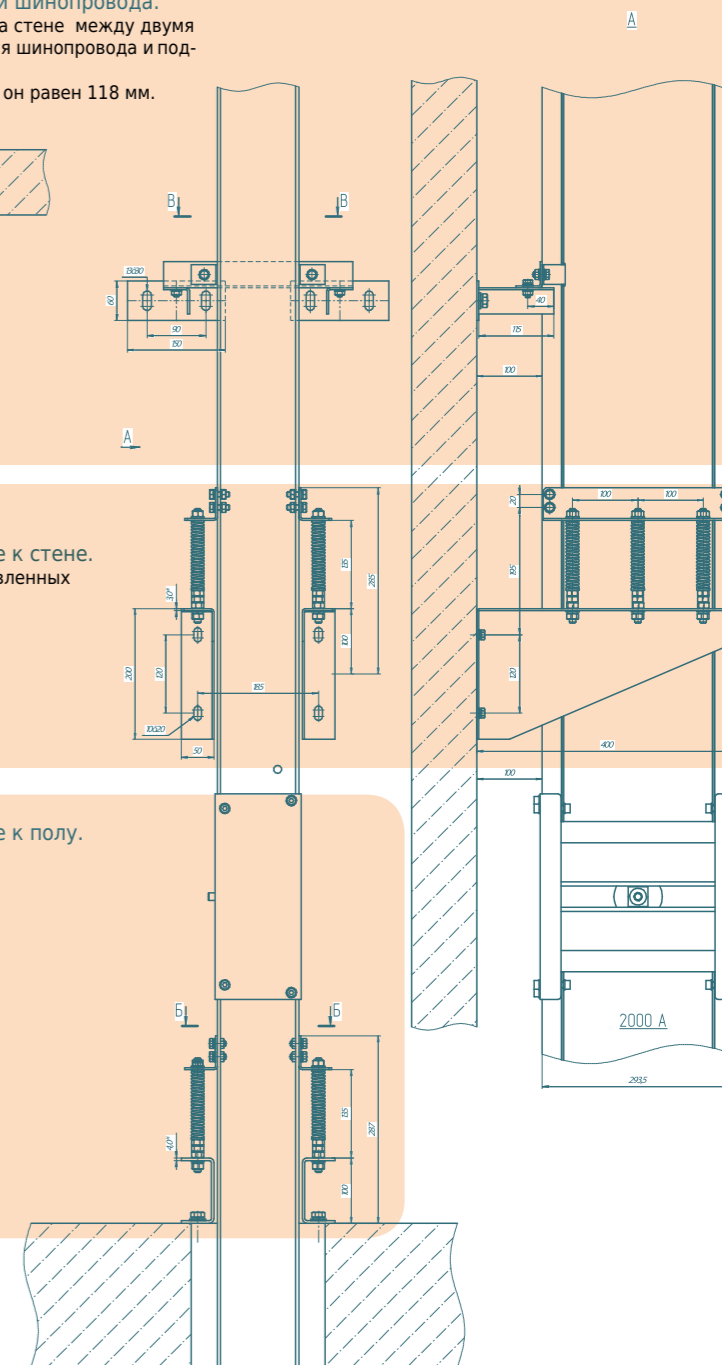
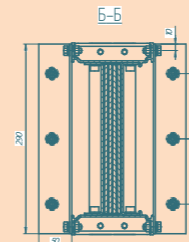


таблица 43

## Рекомендуется при монтаже шинопроводов METAENERGY

При монтаже шинопроводов широко применяются гибкие шины, в частности для подключения к трансформаторам, распределительным устройствам. Гибкие шины METAENERGY отличаются высокими показателями качества и надежности.

### Подключение с применением гибких шин обладает рядом преимуществ:

- Удобство при подключении непосредственно на объекте;
- Гибкие шины компенсируют вибрации оборудования;
- Компенсируют тепловое расширение в процессе эксплуатации оборудования и строительную усадку зданий;
- Открытые участки между зонами подключения изолированы.

Гибкие шины изготавливаются стандартной длины 2000мм. При наличии чертежей и схемы подключения мы можем изготовить гибкие шины необходимой длины с монтажными отверстиями и прижимными пластинами.

Ниже приведена таблица наиболее часто применяемых гибких шин при подключении с указанием рекомендуемых параметров подключения:

таблица 45

№	Сила тока	Рекомендуемые размеры гибких шин		
1	250А	I × ШМГИ 3×20×1		
2	400А	I × ШМГИ 5×20×1	I × ШМГИ 4×24×1	I × ШМГИ 3×32×1
3	630А	I × ШМГИ 5×32×1	I × ШМГИ 8×24×1	I × ШМГИ 10×20×1
4	800А	I × ШМГИ 8×32×1	I × ШМГИ 6×40×1	I × ШМГИ 5×50×1
5	1000А	I × ШМГИ 4×100×1	I × ШМГИ 5×80×1	I × ШМГИ 6×63×1
6	1250А	I × ШМГИ 5×100×1	I × ШМГИ 8×63×1	I × ШМГИ 10×50×1
7	1600А	I × ШМГИ 8×100×1	I × ШМГИ 10×80×1	I × ШМГИ 10×63×1
8	2000А	I × ШМГИ 10×120×1	I × ШМГИ 12×100×1	I × ШМГИ 10×100×1
9	2500А	II × ШМГИ 8×100×1	II × ШМГИ 10×80×1	II × ШМГИ 6×100×1
10	3200А	I × ШМГИ 10×160×1	II × ШМГИ 12×100×1	III × ШМГИ 10×80×1
11	4000А	III × ШМГИ 10×100×1	III × ШМГИ 12×100×1	IV × ШМГИ 8×100×1
12	5000А	IV × ШМГИ 12×120×1	VI × ШМГИ 10×100×1	II × ШМГИ 10×160×1
13	6300А	VI × ШМГИ 12×120×1	III × ШМГИ 10×160×1	
14	7500А	IV × ШМГИ 10×160×1		



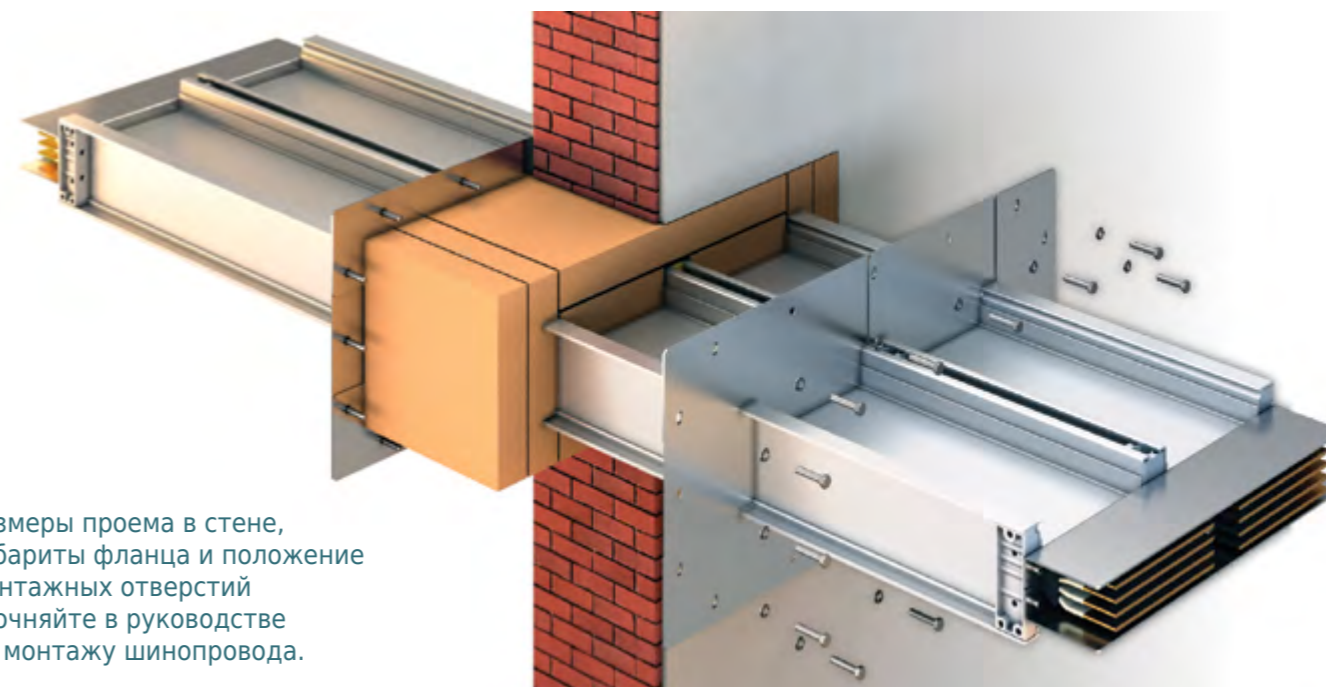
По запросу заказчика нами могут быть изготовлены:

- Переходные пластины;
- Увеличенные контактные площадки;
- Уголки контактные;

Все заказанные элементы поставляются с шинопроводом. Наши технические специалисты всегда готовы оказать содействие на любой стадии проекта, начиная от предварительного просчета проекта и заканчивая вопросами, возникающими в процессе монтажа и эксплуатации.

Огнезащитные барьеры предназначены для предотвращения распространения пламени в местах прохода шинопровода через стены. Барьер должен обеспечить большую устойчивость к пламени, чем стены или перекрытия. Расстояние от габаритов шинопровода до стены должно быть не менее 100мм. Этот зазор в стеновом проходе должен быть плотно заполнен негорючим материалом.

В огнезащитном барьере Metaenergy применяются минеральные огнестойкие плиты с конфигурацией поверхности шинопровода. Для устранения зазоров в конструкции огнезащитного барьера применяется специальный термостойкий клей.



Размеры проема в стене, габариты фланца и положение монтажных отверстий уточняйте в руководстве по монтажу шинопровода.

Дополнительно огнезащитные барьеры могут комплектоваться металлическими фланцами, для закрытия стенового проема. **! Материал огнезащитного барьера должен располагаться равномерно от центра стены !**

### Основные характеристики:

- Экологичность (не выделяет и не содержит токсичных веществ);
- Негорючесть;
- Предел огнестойкости до 240 минут;
- Выдерживает диапазон температур от -270 С° до +1200 С°;
- Температура плавления 1350 С°.

Видео ролик процесса сборки огнезащитного барьера вы можете посмотреть на сайте: [metaenergy.ru/ru/video](http://metaenergy.ru/ru/video)



Артикул	Наименование	Тип шинопровода
8720 01 00	Огнезащитный барьер ОЗБ-1	одинарный
8720 02 00	Огнезащитный барьер ОЗБ-2	двойной
8720 03 00	Огнезащитный барьер ОЗБ-3	тройной

## ГЕОГРАФИЯ ПОСТАВОК

### Доставка нашей продукции всегда комфортна для заказчика

Поставку продукции мы осуществляем автомобильным, железнодорожным и авиа транспортом по территории России от Калининграда до Сахалина, в другие страны доставку производим до крупных транспортных центров. Упаковка обеспечивает сохранность продукции и отвечает требованиям международных стандартов.



## КОНТАКТНАЯ ИНФОРМАЦИЯ

### ■ Центральный офис

ООО «НПЦ Metallург»  
344065, г. Ростов-на-Дону,  
ул. Геологическая, д. 9,  
e-mail: info@metaenergy.ru  
Тел./факс:  
+7 (863) 223 80 15  
+7 (863) 280 78 17  
+7 (863) 268 78 23

### ■ Северо-Западный филиал

194064, г. Санкт-Петербург,  
ул. Обручевых, д. 5 А,  
e-mail: spb@metaenergy.ru  
Тел./факс:  
+7 (812) 458 00 80  
+7 (812) 334 65 83

 [metaenergy.ru](http://metaenergy.ru)

