



أنظمة القنوات لقضبان التنظيم
BUSBAR TRUNKING SYSTEMS



HIGH POWER Al. (800-5000 A)

HIGH POWER Cu. (800-6300 A)

الطاقة العالية

HIGHPOWER is a busbar system including advanced technology. The system has a compact structure. Generally, the protective and carrier case is made of Eloxal Aluminum. Eloxal covered aluminum has the capability of rapid cooling.

Rapid cooling is a technical structure conveying the heat formed over Busbar System to the cooler case at first, and then transmitting this heat to the environment from there by means of airstream and minimizing the electrical losses of the system. This structure increases the efficiency of the system.

Busbar structure; The structure of busbar used for **HIGHPOWER** busbar transmission and distribution systems has been designed suitable to the short-term current carrying capacity that is too much over the amperage recommended.

5th busbar is offered as standard for clean earth structure in **HIGHPOWER** busbar transmission and distribution systems that have been designed separately for each Copper and Aluminum busbar. In addition, the Carrier Case can also be used as an extra earthing.

Insulation; The structure of insulation used as standard in **HIGHPOWER** transmission and distribution systems is **HYBRID INSULATION consisting of the combination of HIGLY ELECTRICAL INSULATED PAINT® + TEFLON® FILM** materials. This structure is very high heat and electrical insulation that is unique in its class for the manufacturing of Busbar systems. **HIGHPOWER** has passed the fire resistance tests successfully and provided resistance up to 4 hours. Such a value is the highest resistance value known among the accepted international standards.



الطاقة العليا هو نظام بسبار يحتوي على تكنولوجيا متقدمة. النظام هو عبارة عن بنية مصغرة. بشكل عام، الغطاء الواقي وعلبه الحمل مصنوع من الألومنيوم ومغطى بمادة Eloxal. مادة Eloxal التي تغطي الألومنيوم لديها القدرة على التبريد السريع.

ان التبريد السريع هي بنية تقنيه لنقل الحرارة المتشكلة على طول طول نظام البسبار لتبريد العلبة اولاً، ومن ثم نقل الحرارة الى البيئة عن طريق البخار الهوائي وتقليل خسارة الكهرباء في النظام.

بنية البسبار، بنية البسبار تستعمل لانظمة ناقلات وموزعات البسبار ذات الطاقة العالية والتي تم تصميمها بشكل منفصل لكل بسبار من الألومنيوم والنحاس اضافة الى ذلك، يمكن استعمال علبه الحمل كتأريض اضافي

يتم تقديم البسبار الخامس كمعيار لهيكل التأريض النظيفة في انظمة محولات وموزعات بسبار الطاقة العالية والتي تم تصميمها بشكل منفصل لكل بسبار نحاس والمنيوم. وبلاضافة الى ذلك فان علبة الناقل يمكن ان تستخدم باعتبارها تأريض اضافي .

العزل؛ هيكل العزل تستخدم كمعيار في نقل وتوزيع أنظمة الطاقة العالية كعزل هايبرد يتألف من مزيج من مواد الطلاء عالي العزل للكهرباء ® + التفلون ®. هذا الهيكل هو عازل للحرارة العالية جدا عازل للكهرباء و هي فريدة من نوعها في فنتها بين أنظمة بسبار. لقد اجتاز الطاقة العالية فحوصات مقاومة الحريق بنجاح وكانت المقاومة تصل إلى 4 ساعات. مثل هذه القيمة هي أعلى قيمة للمقاومة المعروفة بين المعايير الدولية المقبولة.



In this structure, an excellent heat and electrical insulation is acquired by winding **HIGLY ELECTRICAL INSULATED PAINT®**, which is automatically applied on Busbar, and then with a **TEFLON® BAND**.

The most important subject matter of Busbar systems is the heat and electrical insulation. As the heat insulation enables the rapid transfer of heat formed, it also minimizes the electrical losses that may appear as a result of short-circuit and heat conversion. Such an insulation adds High Efficiency into the Busbar System.

Plastic structure used in the connection and joining points of the system is glass-fiber reinforced highly-electrical insulated materials. The joint set enables extracting from every point in 3-dimensioned axis and without affecting the other part in case two separate parts is dismantled from each other.

For being closed of the joint system, the Smart Bolt, which reports to the user the force of tightening that must be applied by changing its color automatically, is used.

The color indicator available in the smart bolt tightening field automatically determines whether the required torque is applied to the bolt, or not.

In the event required torque is applied, the red color on the surface of the Smart Bolt system turns black and it reports to the user that the process has completed properly.

في هذا الهيكل، يتم الحصول على العزل الحراري الممتاز والعزل الكهربائي عن طريق طلاء العزل الكهربائي المتعرج عالي الجودة (®)، والتي يتم تطبيقها تلقائياً على البسبار، ومن ثم لفها بالتفلون (®).

اهم موضوع لنظام البسبار هي الحرارة والعزل الكهربائي. حيث يمكن العزل الحراري للنقل السريع للحرارة المتشكلة، فان ذلك يقلل الخسائر في الكهرباء التي قد تظهر نتيجة تماس كهربائي، وتغير الحرارة. مثل هذا العزل يضيف كفاءة عالية الى نظام البسبار.

اهم موضوع لنظام البسبار هي الحرارة والعزل الكهربائي. حيث يمكن العزل الحراري للنقل السريع للحرارة المتشكلة، فان ذلك يقلل الخسائر في الكهرباء التي قد تظهر نتيجة تماس كهربائي، وتغير الحرارة. مثل هذا العزل يضيف كفاءة عالية الى نظام البسبار.

لإغلاق النظام المشترك، الصاعق الذكي، والتي تقدم تقاريرها للمستخدم عن قوة شد التي يجب تطبيقها من خلال تغيير لونه تلقائياً، هي المستخدمة.

مؤشر الألوان المتوفرة في مجال الشد للصاعق الذكي يحدد تلقائياً ما هو عزم الدوران المطلوبة للصاعق للشد، أم لا.

عند تطبيق حالة العزم المطلوبة، فان اللون الأحمر على سطح نظام الصاعق الذكي يتحول الى اللون الأسود والتقارير للمستخدم بانه قد أتم العملية بشكل صحيح.

As soon as the process of tightening is started with a smart bolt system, the washer system available at both sides provides excellent pressure application of surfaces to each other.

High-strength and intermeshing aluminum caps available at both sides provides to be joined of the joint set to the other busbar system as group without any problem.

The joint set is protected against workmanship failures thanks to its modern design and accessories used. The modern structure and technology of NEP busbar system shall not allow to be formed of heat and electrical losses that may happen due to not to be tightened of the bolts well.

Installation of joint set is protected in NEP systems. If the installation process could not be completed or any trouble appears, then the red color on the smart bolt system don't turn into the color of black. By this way, the user is able to understand visually by means of the color change option whether the joint set is implemented accurately, or not.

Even when the bolt is left as loose and the user cannot perceive the color conversion, the joint cap is not closed and it makes the user feel that something goes wrong and the process of joining has not been completed.

Even if the cap is closed by applying force and under any circumstances, the heat difference, which will appear afterwards at each joint point, shall be reported to any center demanded thanks to **MDA TEMPERATURE WARNING SYSTEM*** and so, the problem is solved.

***MDA temperature warning system may be purchased as optional.**

HIGHPOWER joint set provides IP 54 standard protection, it also has the accessories of high performance that can provide IP 65 and 67 protection optionally.

HIGHPOWER is the most technological busbar system in its class. Thanks to its MDA automation system, it forms a smart application structure, by this way it saves the user the trouble of "controlling and following the system continuously", also it forms a serious business efficiency.

”بمجرد بدء بعملية الشد عن نظام الصاعق الذكي، نظام الغسل”المتوفرة في كلا الجانبين يوفر ضغط ممتازة على الأسطح مع بعضها البعض.

عالية القوة واغطية مشابك الألومنيوم المتاحة في كلا الجانبين تمكن من الانضمام للمجموعة المشتركة للنظام بسبار آخرين كمجموعة من دون أي مشكلة.

مجموعة مشتركة محمي ضد فشل المصنعية بفضل التصميم العصري والملحقات المستخدمة ويجب على الهيكل بتشكيل الحرارة والخسائر الكهربائية التي قد تحدث والتكنولوجيا الحديثة من نظام بسبار NEP ان لا تسمح براغي الصاعق. بسبب عدم شد

تركيب المجموعة المشتركة محمي في نظام NEP. اذا تعذر إكمال عملية التثبيت أو ظهرت أي مشكلة، فان اللون الأحمر على نظام الصاعق الذكي لا يتحول إلى اللون الأسود. بهذه الطريقة، يكون المستخدم قادرا على الفهم بشكل نظري عن طريق خيار تغيير لون ما إذا تم تنفيذ المجموعة مشتركة بدقة، أم لا.

حتى عندما يتم ترك الصاعق بدون شذلا يمكن للمستخدم ملاحظة تغير اللون، لن يتم إغلاق الغطاء المشترك وهذا يجعل المستخدم يشعر بأن شيئا ما يسير بشكل خاطئ وان عملية الانضمام لم تتم.

حتى إذا تم إغلاق الغطاء عن طريق القوة وتحت أي ظرف من الظروف، فرق الحرارة، والتي سوف تظهر بعد ذلك في كل نقطة من النقاط المشتركة، ويتم إبلاغ أي مركز يطلب المعلومات بفضل نظام تحذير درجة الحرارة MDA *، وهكذا، يتم حل المشكلة.

* يمكن شراء نظام الإنذار الحراري MDA بشكل اختياري.

توفر الطاقة العالية مجموعة مشتركة IP 55 حماية قياسية، كما أن لديها الاكسسوارات عالية الأداء التي يمكن أن توفر IP 65 و 67 كحماية اختيارية.

الطاقة العالية هو أكثر نظام بسبار متطور تكنولوجيا في فنتها. بفضل MDA نظام التشغيل الآلي، فإنه يشكل بنية التطبيق الذكي، بهذه الطريقة فإنه يوفر على المستخدم عناء “السيطرة متابعة النظام بشكل مستمر”، كما أنها توفر كفاءة الأعمال المهمة.

MDA system communicates between outlet boxes and panel is Busbar applications and enables the opening and closing processes by means of a pc or a smart phone. **HIGHPOWER** that has the system of **MDA** is the most technological busbar system in its class that has the functions specified below.

HIGHPOWER equipped with **MDA** system;

- There is a communication between the distribution oanel and Busbar system.
- The processes of opening and closing may be performed by using a server or a smart phone for the other lines supplies from the main line.
- Opening and closing for the required outlet box can be made with a server or a smart phone..
- Heat controls of each joint point or regional points can be made over a pc. The undesiredheat increases are reported to a center.
- In power differences of generator and network, variables may be automatically selected.
- Busbar can measure the electrical values such as Current, voltage and power passing over it.
- It can report the nonbalances among phases and control harmonics.
- It can increase the efficiency by reporting the electrical losses.

Accessory; HIGHPOWER is the busbar system that has the most accessory in its class. **HIGHPOWER** offering all parts required in a project as standard minimizes the requirement for special manufacturing.

Outlet Box; HIGHPOWER outlet boxes has a flexible structure. There is no need for Copper busbar connection for the switch to be connected to the box. There is special connection structure between the current drawing point and Switch. Such type of connection is suitable for every brand of switch.

HIGHPOWER outlet boxes has a flexible structure. There is no need for Copper busbar connection for the switch to be connected to the box. There is special connection structure between the current drawing point and Switch. Such type of connection is suitable for every nd of switch.

HIGHPOWER outlet boxes do not have a seperate structure for any amperage. The outlet box used for 160 Ampere can be mounted 1000 Ampere without any necessity to any accessory or change.

Thanks to this structure of **HIGHPOWER**, it seriously minimizes inventory costs and enables to be used of aborted outlet boxes other busbar lines.



نظام MDA الذي يوفر الاتصال بين صناديق الاباريز واللوحات" هو تطبيقات البسبار وتمكن من عمليات الفتح وعمليات الإغلاق عن طريق جهاز كمبيوتر أو هاتف ذكي. الطاقة العالية التيلديه نظام MDA هو نظام البسبار المتطور تكنولوجيا في فنتها والتي تحتوي على المهام المحددة أدناه .

الطاقة العالية مجهزة بنظام MDA ؛

- هناك اتصال بين لوحة التوزيع ونظام بسبار .
- يمكن إجراء عمليات فتح وإغلاق باستخدام الخادم أو الهواتف الذكية للخطوط الأخرى الممددة من الخط الرئيسي .
- ويمكن فتح واغلاق علبة الابريز المطلوب بواسطة خادم أو الهواتف الذكية .
- ضوابط الحرارة لكل نقطة مشتركة أو النقاط الرئيسية يمكن التحكم بها بواسطة جهاز كمبيوتر . يتم الإبلاغ عن زيادة حرارة غير مرغوب فيها إلى المركز .
- في اختلافات التيار في المولد والشبكة، يمكن اختيار المتغيرات تلقائياً
- يمكن للبسبار قياس القيم الكهربائية مثل التيار الكهربائي، والجهد والطاقة التي تمر من خلاله .
- يمكن أن يقدم تقريراً عن عدم التوازن بين الفازات والتحكم المتناغم .
- يمكن أن تزيد من الكفاءة من خلال الإبلاغ عن خسائر الكهربائية

الإكسسوارات؛ الطاقة العالية هو نظام بسبار التي لديها أكبر اكسسوارات في فنتها .
الطاقة العالية توفر جميع قطع الغيار المطلوبة في المشروع. بشكل قياسي وتقلل التصنيع الخاص

صندوق الابريز . صندوق الابريز للطاقة العالية لها هيكل مرن . ليست هناك حاجة لوصلات بسبار النحاس من أجل المفتاح ليكون متصلاً بالصندوق . هناك علاقة خاصة بين نقطة الرسم للتيار والمفاتيح . هذا النوع من التوصيلات مناسب لكل نوع من المفاتيح .

صندوق الابريز للطاقة العالية لها هيكل مرن . ليست هناك حاجة لوصلات بسبار النحاس من أجل المفتاح ليكون متصلاً بالصندوق . هناك علاقة خاصة بين نقطة الرسم للتيار والمفاتيح . هذا النوع من التوصيلات مناسب لكل نوع من المفاتيح .

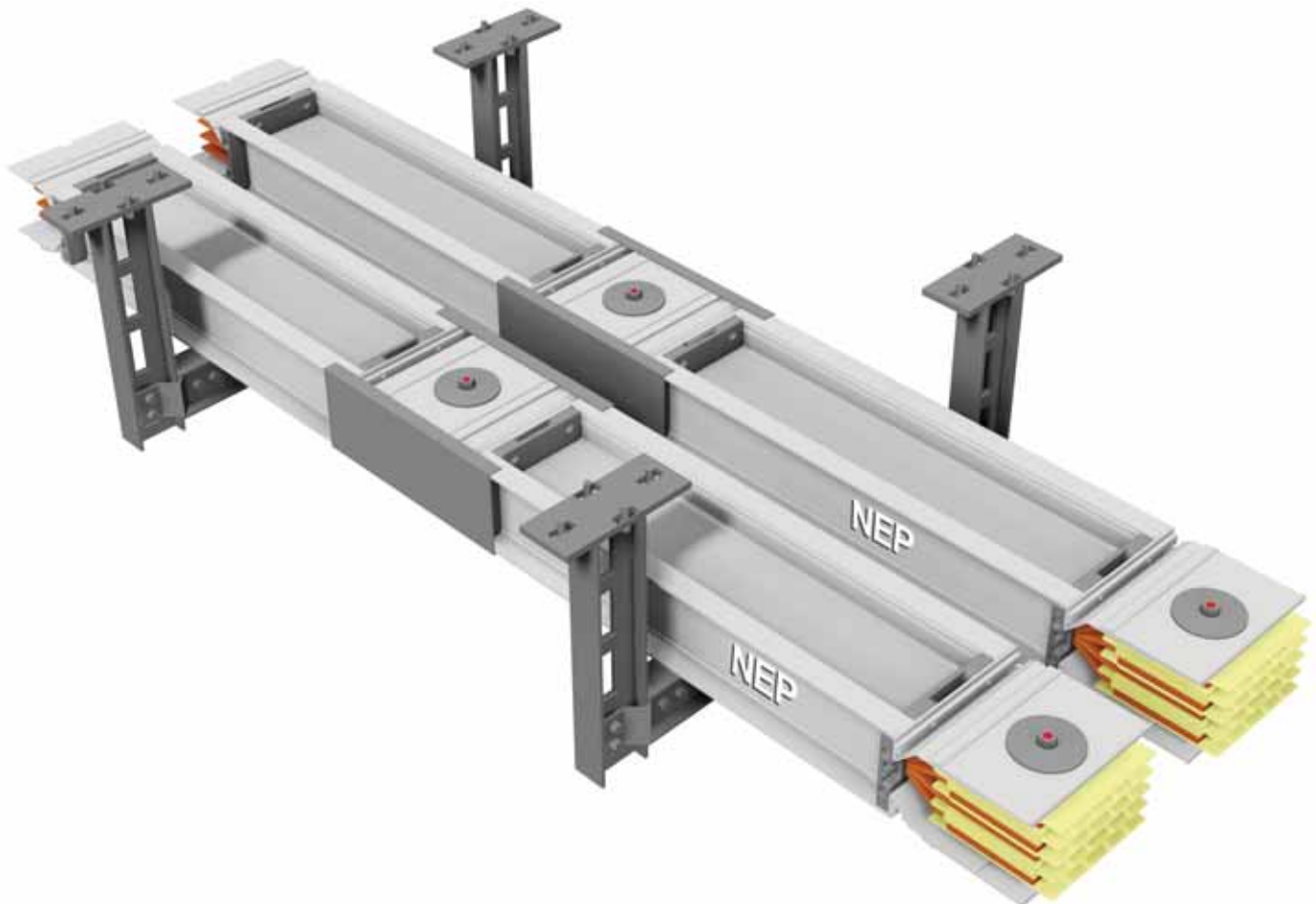
صناديق الاباريز للطاقة العالية ليس لديها بنية منفصلة لكل التيار . صندوق الابريز المستخدمة لأكثر من ١٦٠ أمبير يمكن تركيبه لغاية ١٠٠٠ أمبير من دون أي ضرورة لأي من الإكسسوارات أو التغيير .

وبفضل هذه البنية من الطاقة العالية، فإنه يقلل بشكل جدي تكاليف المخزون ويتيح لاستخدام صناديق الاباريز الملغاة لخطوط بسبار أخرى .

Hanger Set; HIGHPOWER busbar system has also a compact structure with hanger systems. The special structure used in the hanger system includes the quickest mounting structure within its structure in order to be hung of the Busbar system.

The calibration mechanisms over the hanger enable to be made of hanging at any sizes. A modern structure controlling earthquake and seismic movements is also available in **HIGHPOWER** busbar system. The hanger system prepared suitable for project details can be procured together with Busbar or by the customer beforehand.

مجموعة التعليق. نظام بسبار الطاقة العالية أيضا لديه بنية مصغرة مع أنظمة التعليق. الهيكل الخاص المستخدمة في نظام التعليق يشمل أسرع هيكل تركيب ضمن هيكلها من أجل أن تكون معلقة من نظام البسبار. آليات المعايرة على العلاقات تمكن أن تكون مصنوعة من المعلقة في أي حجم. الهيكل الحديث يتحكم بالزلازل وحركات الزلازل وهو متوفر أيضا في الطاقة العالية في نظام البسبار. أعدت نظام العلاقات لتكون مناسبة لتفاصيل المشروع يمكن شراؤها جنبا إلى جنب مع البسبار أو من قبل العميل مسبقا.

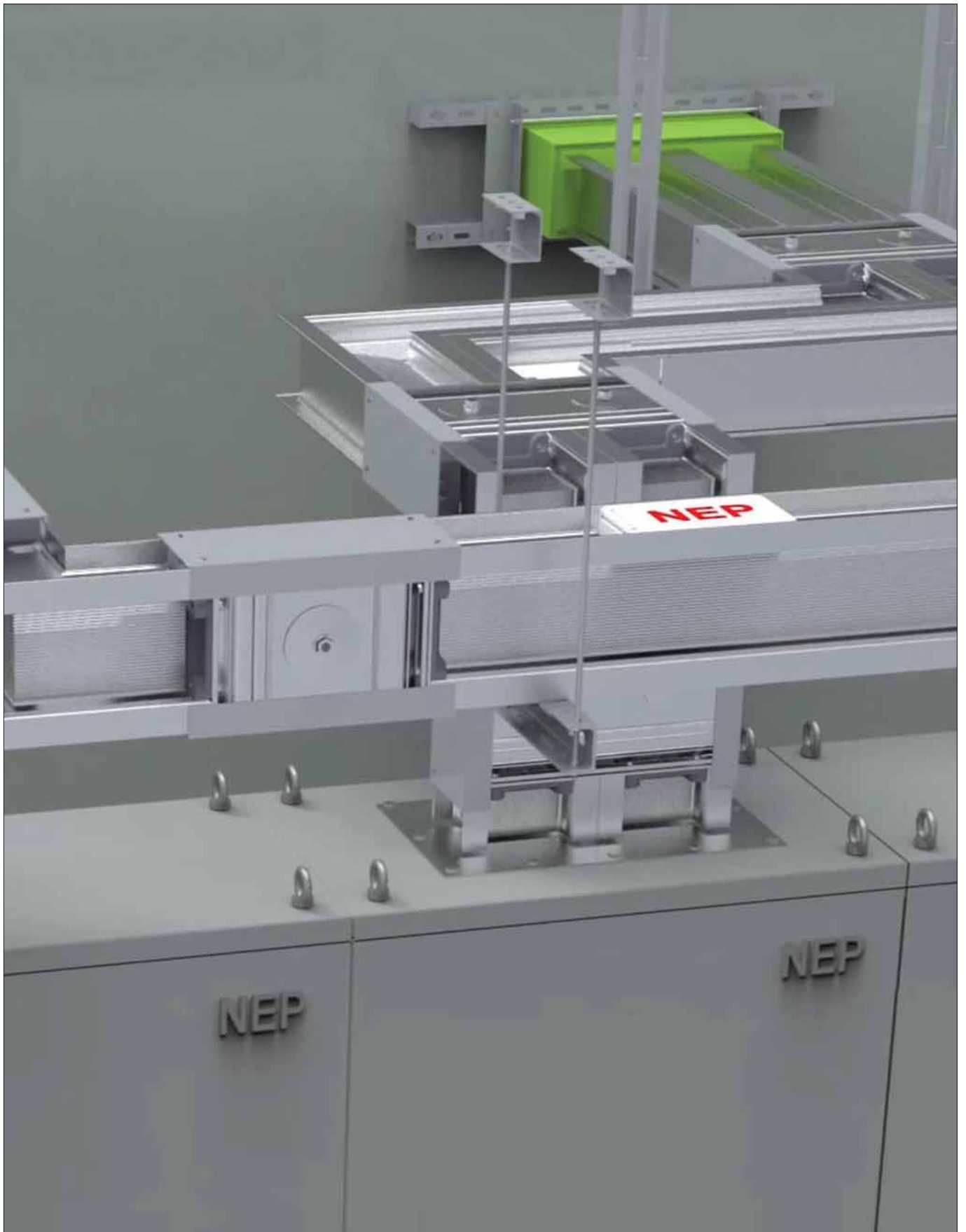


NEP Busbar Trunking Systems

أنظمة القنوات لقضبان التوزيع المتراسة

High Power

الطاقة العالية



General Features of Busbar System

- Busbar systems are functional and flexible systems. Thanks to the busbar system, changes can be easily attuned to.
- The resistance and impedance values are very low. As all values also including the inductive reactance of the system have already been calculated, voltage drops can be calculated as very close to the real figures. Voltage drop in busbars in compact structure is at the lowest value.
- It is durable against fire. As its outer body is metal and the insulation material used is nonflammable, it is not a burning system such as cable. The compounds within it do not release toxic gases (halogen-free) in case of a possible fire. In addition, appliances over the busbar system carry and transmit flames during a possible fire under no circumstances. It has been made of F-class material. As a result of tests applied, it has resisted against heat up to 1150 C for 4 hours. Such a value is the highest resistance value known among the accepted international standards.
- It provides an aesthetical view as well as place saving as its dimensions are reduced to the minimum level as compared with the current values it carries.
- It provides power drawing from the points of outlet boxes without cutting the power of Plug-in system. By this way, other values connected to the system carries on working in case of any addition or change.
- As the bodies of Busbar system is made of aluminum, it is durable against mechanical impacts that may come from the outside.
- Short-circuit dynamic resistances of busbar channel lines are very high in case of short-circuits that may happen at outlet loads.

الميزات العامة لنظام بسبار

- * نظم بسبار هي أنظمة وظيفية ومرنة. بفضل نظام البسبار، ويمكن التأقلم مع التغييرات بسهولة
- * قيم المقاومة والمقاومة منخفضة جدا. بما انها تشمل كافة القيم أيضا فان المفاعل الاستقرائي من النظام يقوم بحسابه تلقائيا، هبوط التيار الكهربائي يمكن حسابه بشكل قريب جدا من الأرقام الحقيقية. انخفاض الجهد في القضبان في الهيكل المصغر هو الأدنى.
- وهو ملائم ضد الحريق. كما جسمها الخارجي المعادن والمواد العازلة المستخدمة هي مواد غير قابلة للاشتعال، فإنه ليس بنظام قابل للحرق مثل الكيبلات. المركبات داخلها لا تطلق غازات سامة (خالية من الهالوجين) في حال نظام البسبار لا تحمل ولا تنقل النيران خلال الحريق احتمال نشوب حريق. بالإضافة إلى ذلك، الأجهزة على المحتمل تحت أي ظرف من الظروف تم صنعها من مواد من الدرجة F. نتيجة اختبارات مطبقة، فقد قاوم النظام حرارة تصل إلى 1150 درجة مئوية لمدة 4 ساعات. مثل هذه القيمة هي أعلى قيمة مقاومة معروفة بين ضد المعايير الدولية المقبولة.
- * فإنه يوفر شكل جمالي فضلا عن توفير المساحة حيث يتم تخفيض أبعادها إلى الحد الأدنى بالمقارنة مع قيم التيار التي يحملها
- * أنه يوفر رسم للطاقة من نقطة صندوق الابريز بدون تقطيع في نظام الاباريز. بهذه الطريقة، التيارات الأخرى المتصلة بالنظام تبقى تعمل في حال وجود أي إضافة أو تغيير.
- * كما ان هياكل نظام البسبار مصنوعة من الألومنيوم، وهو مضاد للأثار الميكانيكية التي قد تأتي من الخارج. مقاومة التماس الكهربائي الديناميكية لخطوط قنوات البسبار مرتفعة جدا في حالة الدوائر القصيرة التي قد تحدث في أحمال الاباريز.

• **NEP HIGHPOWER Busbar Systems** have passed the tests below successfully.

TYPE TESTS INCLUDE VERIFICATION OF:

- 1-Strength of material and parts (10.2)
- 2-Resistance to corrosion (10.2.2)
- 3-Properties of insulating materials (10.2.3)
- 4-Verification of thermal stability of enclosures (10.2.3.1)
- 5-Verification of resistance of insulating materials to abnormal heat and fire due to internal electric effects 10.2.3.2)
- 6-Mechanical impact (10.2.6)
- 7-Marking (10.2.7)
- 8-Ability to withstand mechanical loads (10.2.101)
- 9-Test procedure for a straight busbar trunking unit (10.2.101.1)
- 10-Test procedure for a joint (10.2.101.2)
- 11-Resistance of the enclosure to crushing (10.2.101.3)
- 12-Degree of protection of assembly (10.3)
- 13-Clearances and creepage distances (10.4)
- 14-Protection against electric shock and integrity of protective circuits (10.5)
- 15-Effective earth continuity between the exposed conductive parts of the assembly and the protective circuit (10.5.2)
- 16-Short-circuit withstand strength of the protective circuit (10.5.3)
- 17-Di-electric properties (10.9)
- 18-Power-frequency withstand voltage (10.9.2)
- 19-Impulse withstand voltage (10.9.3)
- 20-Verification of temperature rise (10.10)
- 21-Short-circuit withstand strength (10.11)
- 22-Resistance to flame propagation (10.101)
- 23-Fire resistance in building penetrations (10.102)
- 24-Annex BB Phase conductor characteristics
- 25-Annex CC Fault-loop zero-sequences impedances
- 26-Annex DD Fault-loop resistances and reactances

* لقد اجتاز التيار العالي NEP لأنظمة البسبار الفحوصات أدناه بنجاح. فحوصات الانواع يشمل التحقق من :

- ١- قوة المواد والاجزاء (١٠,٢)
- ٢- مقاومة التآكل (١٠ ٢,٢)
- ٣- خصائص مواد العزل الحراري (١٠,٢,٣)
- ٤- التحقق من الاستقرار الحراري للحاويات (١٠,٢,٣,١)
- ٥- التحقق من مقاومة المواد للحرارة العالية والنار بسبب آثار الكهرباء الداخلية (١٠,٢,٣,٢)
- ٦- التأثير الميكانيكي (١٠,٢,٦)
- ٧- العلامات (١٠,٢,٧)
- ٨- القدرة على تحمل الحمل الميكانيكي (١٠,٢,١٠١)
- ٦- التأثير الميكانيكي (١٠,٢,٦)
- ٧- العلامات (١٠,٢,٧)
- ٨- القدرة على تحمل الحمل الميكانيكي (١٠,٢,١٠١)
- ٩- إجراء اختبار لوحدة بسبار الكابلات المستقيمة (١٠,٢,١٠١,١)
- ١٠- فحص اجراءات المجموعة (١٠,٢,١٠١,٢)
- ١١- مقاومة سحق العلبة (١٠,٢,١٠١,٣)
- ١٢- درجة الحماية في التجميع (١٠ ٣)
- ١٣- مسافة الاخلاء والسلامة (١٠ ٤)
- ١٤- الحماية ضد الصعقات الكهربائية وملائمة دوائر الحماية (١٠ ٥)
- ١٥- كفاءة وصلات التأريض بين الاجزاء الموصلة المكشوفة من التجميع ودائرة الحماية (١٠,٥,٢)
- ١٦- درجة صمود دائرة الحماية ضد التماس الكهربائي (١٠,٥,٣)
- ١٧- خصائص العزل (١٠,٩)
- ١٨- قوة التحمل عند تردد الفولتية (١٠,٩,٢)
- ١٩- تحمل الفولتية لرفع الحمل (١٠,٩,٣)
- ٢٠- التعريف لتحمل ارتفاع الحرارة (١٠,١٠)
- ٢١- الدوائر القصيرة وتحملها للقوة (١٠,١١)
- ٢٢- المقاومة لانتشار اللهب (١٠,١٠١)
- ٢٣- مقاومة الحريق في المباني الملتهبة (١٠,١٠٢)
- ٢٤- المرفق BB لخصائص مراحل الموصلات
- ٢٥- المرفق CC الممانعات الغير متسلسلة والدوائر الخاطئة
- ٢٦- المرفق DD مقاومة الدورة الخاطئة والمفاعلات

NEP Busbar Trunking Systems

أنظمة القنوات لقضبان التوزيع المتراسة

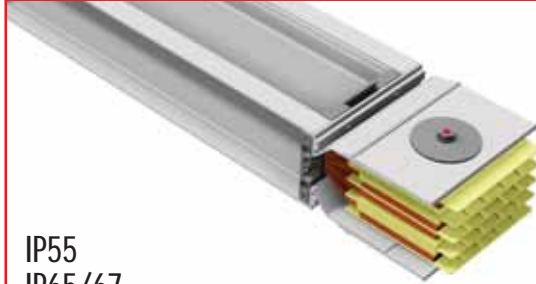
High Power

الطاقة العالية

DEKRA KEMA

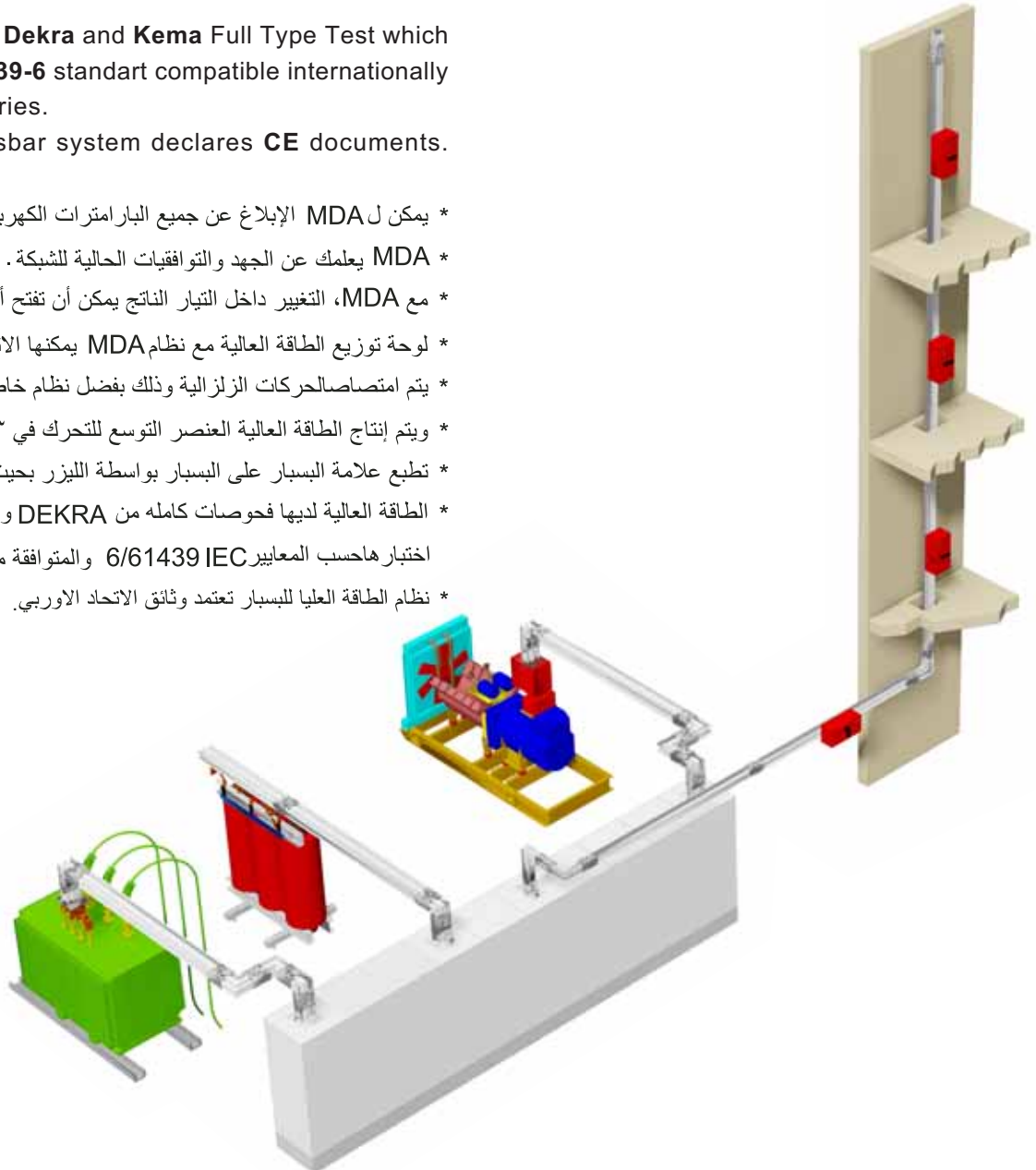
- **MDA** can report all electrical parametres via wireless connection.
- **MDA** informs you about voltage and current harmonics of the grid.
- With **MDA**, switch inside the output plug can be open or closed wirelessly.
- **HIGHPOWER** distrubution panel with **MDA** system can communicate with lighting system.
- Seismic motions are amortized thanks to special mounting system.
- **HIGHPOWER** Dilatation element are produced to move in 3-axis.
- Busbar tag is printed on busbar by laser so tags are not wear off or lost.
- **HIGHPOWER** has Dekra and Kema Full Type Test which is tested in **IEC 61439-6** standart compatible internationally accredited laboratories.
- **HIGHPOWER** busbar system declares **CE** documents.

HIGH POWER طاقة عالية AS-H-800-6300A



IP55
IP65/67

- * يمكن ل MDA الإبلاغ عن جميع البارامترات الكهربائية عبر اتصال لاسلكي.
- * MDA يعلمك عن الجهد والتوافقيات الحالية للشبكة.
- * مع MDA، التغيير داخل التيار الناتج يمكن أن تفتح أو تغلق لاسلكيا.
- * لوحة توزيع الطاقة العالية مع نظام MDA يمكنها الاتصالمع نظام الإضاءة.
- * يتم امتصاص الحركات الزلزالية وذلك بفضل نظام خاص مركب.
- * ويتم إنتاج الطاقة العالية العنصر التوسع للتحرك في 3 محاور.
- * تطبع علامة البسبار على البسبار بواسطة الليزر بحيث به لا تزول أو تفقد.
- * الطاقة العالية لديها فحوصات كامله من DEKRA و KEMA والتي تم اختبارها حسب المعايير IEC 61439-6 والمتوافقة مع المختبرات المعتمدة دوليا.
- * نظام الطاقة العليا للبسبار تعتمد وثائق الاتحاد الاوربي.



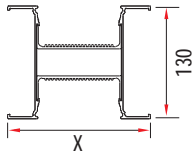
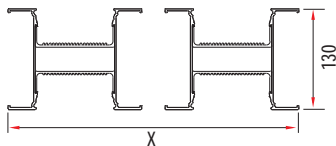
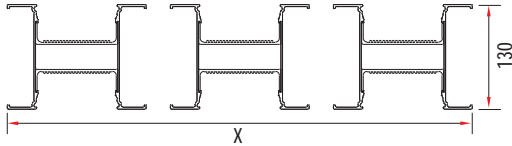
HIGH POWER COMPACT

الطاقة العالية المصغرة

➔ **AS-HA** (800A - 5000A) Aluminium Conductors (EC Grade)

➔ **AS-HC** (800A - 6300A) Copper Conductors (%99.9 purity)

3P+N+%50PE+Pe Housing

Copper		Detail	Aluminium	
Rating	(X)		Rating	(X)
AS-HC 800A	127 mm		AS-HA 800A	147 mm
AS-HC 1000A	147 mm		AS-HA 1000A	172 mm
AS-HC 1250A	172 mm		AS-HA 1250A	197 mm
AS-HC 1600A	197 mm		AS-HA 1600A	222 mm
AS-HC 2000A	222 mm		AS-HA 2000A	272 mm
AS-HC 2500A	272 mm			
AS-HC 3200A	394 mm		AS-HA 2500A	394 mm
AS-HC 4000A	444 mm		AS-HA 3200A	444 mm
AS-HC 5000A	544 mm		AS-HA 4000A	544 mm
AS-HC 6300A	816 mm		AS-HA 5000A	816 mm

Conductor Nos. موصلات ارقام	1x5	3P+N+%50PE
--------------------------------	------------	------------

SECTION PE HOUS:NG : Min. 1646 mm² Max. 2718 mm²

Conductor Nos. موصلات ارقام	2x5	3P+N+%50PE
--------------------------------	------------	------------

SECTION PE HOUS:NG : Min. 4320 mm² Max. 5436 mm²

Conductor Nos. موصلات ارقام	3x5	3P+N+%50PE
--------------------------------	------------	------------

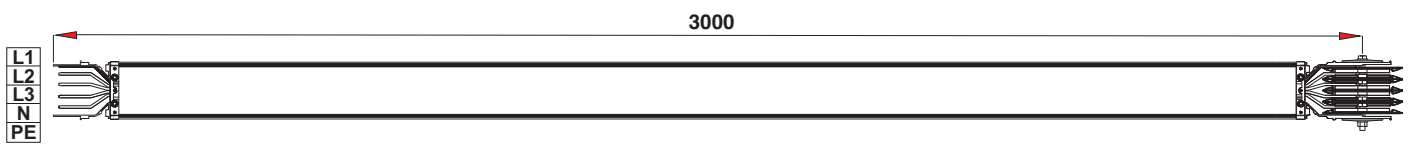
SECTION PE HOUS:NG : Min. 5436 mm² Max. 8154 mm²

NEP Busbar Trunking Systems

أنظمة القنوات لقضبان التوزيع المتراسة

High Power

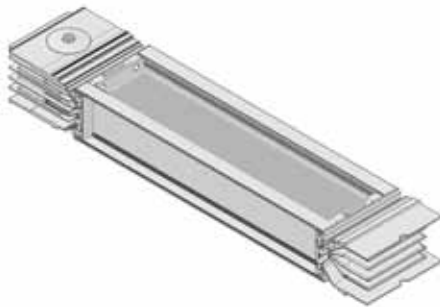
الطاقة العالية



Standard Element 3P+N+%50Pe+Pe (Housing)

Standard Bolt-On Element (Cu)

عامل الصاعق المعياري (Cu)

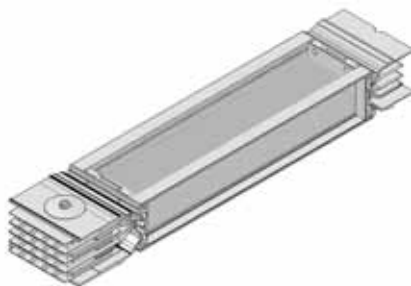


Rated (A) الصف (أ)	Length (mm) الطول (مم)	Order No رقم الطلبية	Pcs. العدد	Weight (Kg) الوزن (كغم)
Copper (Cu) النحاس				
0800	3000	AS-H-CB 5550800STD	1 unit	59.00
1000	3000	AS-H-CB 5551000STD	1 unit	76.00
1250	3000	AS-H-CB 5551250STD	1 unit	97.00
1600	3000	AS-H-CB 5551600STD	1 unit	118.00
2000	3000	AS-H-CB 5552000STD	1 unit	139.00
2500	3000	AS-H-CB 5552500STD	1 unit	181.00
3200	3000	AS-H-CB 5553200STD	1 unit	245.00
4000	3000	AS-H-CB 5554000STD	1 unit	290.00
5000	3000	AS-H-CB 5555000STD	1 unit	378.00
6300	3000	AS-H-CB 5556300STD	1 unit	583.00

Standard Element 3P+N+%50Pe+Pe (Housing)

Standard Bolt-On Element (Al)

عامل الصاعق المعياري (Al)



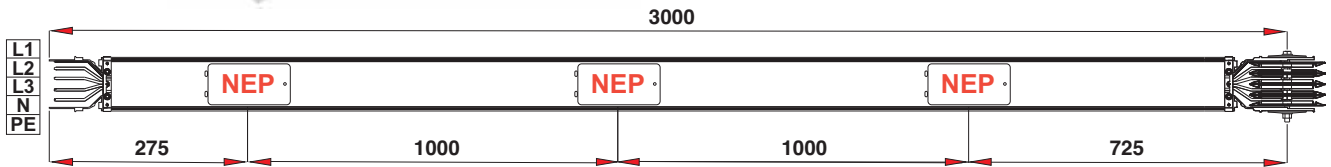
Rated (A) الصف (أ)	Length (mm) الطول (مم)	Order No رقم الطلبية	Pcs. العدد	Weight (Kg) الوزن (كغم)
Aluminium (Al) ألومنيوم				
0800	3000	AS-H-AB 5550800STD	1 unit	38.00
1000	3000	AS-H-AB 5551000STD	1 unit	47.00
1250	3000	AS-H-AB 5551250STD	1 unit	57.00
1600	3000	AS-H-AB 5551600STD	1 unit	65.00
2000	3000	AS-H-AB 5552000STD	1 unit	82.00
2500	3000	AS-H-AB 5552500STD	1 unit	121.00
3200	3000	AS-H-AB 5553200STD	1 unit	141.00
4000	3000	AS-H-AB 5554000STD	1 unit	173.00
5000	3000	AS-H-AB 5555000STD	1 unit	284.00

NEP Busbar Trunking Systems

أنظمة القنوات لقضبان التوزيع المتراسة

High Power

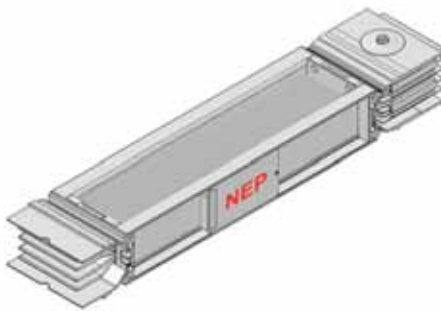
الطاقة العالية



Standard Element 3P+N+%50Pe+Pe (Housing)

Standard Plug-in Element (Cu)

عامل الصاعق المعياري (Cu)



Rated (A) (الصنف (أ)	Length (mm) (الطول (ملم)	Order No رقم الطلبية	Pcs. العدد	Weight (Kg) (الوزن (كغم)
Copper (Cu)				
0800	3000	AS-H-CP 5550800STD	1 unit	63.00
1000	3000	AS-H-CP 5551000STD	1 unit	81.00
1250	3000	AS-H-CP 5551250STD	1 unit	102.00
1600	3000	AS-H-CP 5551600STD	1 unit	124.00
2000	3000	AS-H-CP 5552000STD	1 unit	146.00
2500	3000	AS-H-CP 5552500STD	1 unit	189.00
3200	3000	AS-H-CP 5553200STD	1 unit	251.00
4000	3000	AS-H-CP 5554000STD	1 unit	297.00
5000	3000	AS-H-CP 5555000STD	1 unit	386.00
6300	3000	AS-H-CP 5556300STD	1 unit	590.00

Standard Element 3P+N+%50Pe+Pe (Housing)

Standard Plug-in Element (Al)

عامل الصاعق المعياري (Al)



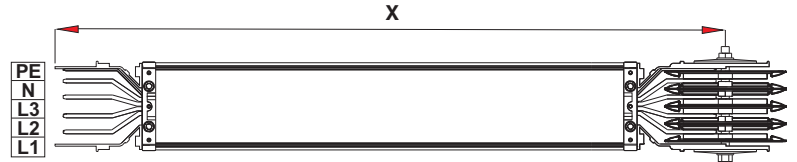
Rated (A) (الصنف (أ)	Length (mm) (الطول (ملم)	Order No رقم الطلبية	Pcs. العدد	Weight (Kg) (الوزن (كغم)
Aluminium (Al)				
0800	3000	AS-H-AP 5550800STD	1 unit	43.00
1000	3000	AS-H-AP 5551000STD	1 unit	52.00
1250	3000	AS-H-AP 5551250STD	1 unit	62.00
1600	3000	AS-H-AP 5551600STD	1 unit	70.00
2000	3000	AS-H-AP 5552000STD	1 unit	87.00
2500	3000	AS-H-AP 5552500STD	1 unit	126.00
3200	3000	AS-H-AP 5553200STD	1 unit	146.00
4000	3000	AS-H-AP 5554000STD	1 unit	178.00
5000	3000	AS-H-AP 5555000STD	1 unit	289.00

NEP Busbar Trunking Systems

أنظمة القنوات لقضبان التوزيع المتراسة

High Power

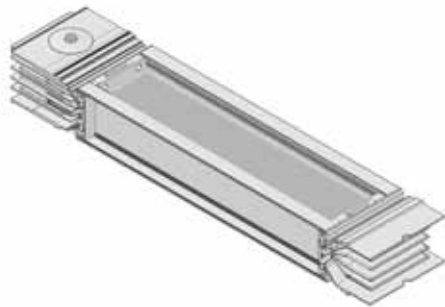
الطاقة العالية



X=min.350 mm س=حد ادنى ٣٥٠ ملم

Special Element 3P+N+%50Pe+Pe (Housing)

Special Bolt-On Element (Cu) (Cu) عامل الصاعق الخاص



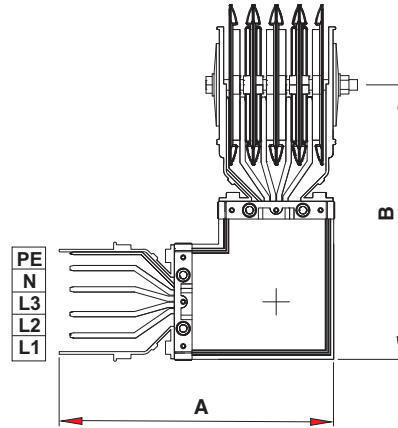
Rated (A) (الصفن (أ)	Length (mm) (الطول (ملم)	Order No رقم الطلبية	Pcs. العدد	Weight (Kg) (الوزن (كغم)
Copper (Cu) النحاس				
0800	XXX	AS-H-CB 5550800XXX	1 unit	24.00
1000	XXX	AS-H-CB 5551000XXX	1 unit	30.00
1250	XXX	AS-H-CB 5551250XXX	1 unit	38.00
1600	XXX	AS-H-CB 5551600XXX	1 unit	46.00
2000	XXX	AS-H-CB 5552000XXX	1 unit	54.00
2500	XXX	AS-H-CB 5552500XXX	1 unit	71.00
3200	XXX	AS-H-CB 5553200XXX	1 unit	102.00
4000	XXX	AS-H-CB 5554000XXX	1 unit	120.00
5000	XXX	AS-H-CB 5555000XXX	1 unit	157.00
6300	XXX	AS-H-CB 5556300XXX	1 unit	251.00

Special Element 3P+N+%50Pe+Pe (Housing)

Special Bolt-On Element (Al) (Al) عامل الصاعق الخاص

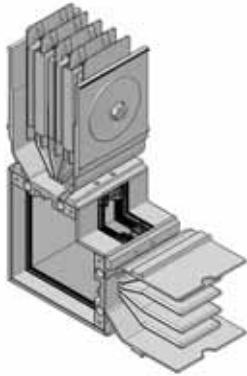


Rated (A) (الصفن (أ)	Length (mm) (الطول (ملم)	Order No رقم الطلبية	Pcs. العدد	Weight (Kg) (الوزن (كغم)
Aluminium (Al) ألومنيوم				
0800	XXX	AS-H-AB 5550800XXX	1 unit	18.00
1000	XXX	AS-H-AB 5551000XXX	1 unit	22.00
1250	XXX	AS-H-AB 5551250XXX	1 unit	26.00
1600	XXX	AS-H-AB 5551600XXX	1 unit	30.00
2000	XXX	AS-H-AB 5552000XXX	1 unit	38.00
2500	XXX	AS-H-AB 5552500XXX	1 unit	61.00
3200	XXX	AS-H-AB 5553200XXX	1 unit	71.00
4000	XXX	AS-H-AB 5554000XXX	1 unit	91.00
5000	XXX	AS-H-AB 5555000XXX	1 unit	152.00



Upwards Elbow 3P+N+%50Pe+Pe (Housing)

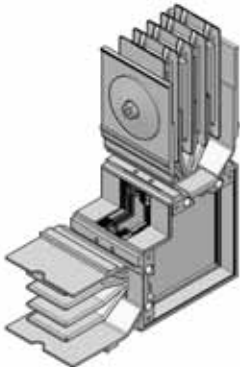
Upwards Elbow (Cu) (كوع للاعلى (Cu))



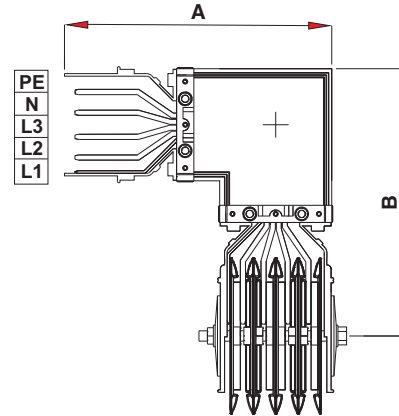
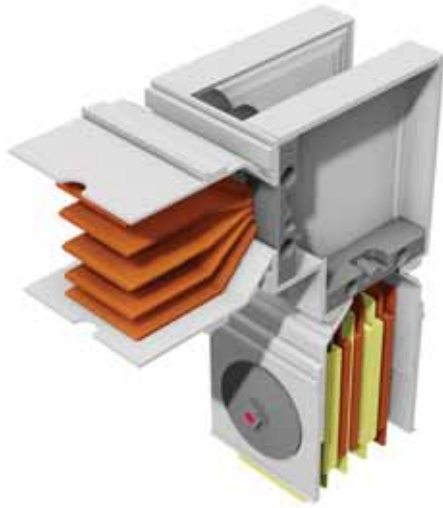
Rated (A) (الصفن (A))	Length (mm) (الطول (ملم))	Order No رقم الطليبة	Pcs. العدد	Weight (Kg) (الوزن (كغم))
Copper (Cu)		A (mm) B (mm)		
0800	310 310	AS-H-CB 5550800UE	1 unit	15.00
1000	310 310	AS-H-CB 5551000UE	1 unit	18.00
1250	310 310	AS-H-CB 5551250UE	1 unit	23.00
1600	310 310	AS-H-CB 5551600UE	1 unit	28.00
2000	310 310	AS-H-CB 5552000UE	1 unit	33.00
2500	310 310	AS-H-CB 5552500UE	1 unit	42.00
3200	310 310	AS-H-CB 5553200UE	1 unit	65.00
4000	310 310	AS-H-CB 5554000UE	1 unit	77.00
5000	310 310	AS-H-CB 5555000UE	1 unit	100.00
6300	310 310	AS-H-CB 5556300UE	1 unit	166.00

Upwards Elbow 3P+N+%50Pe+Pe (Housing)

Upwards Elbow (Al) (كوع للاعلى (Al))

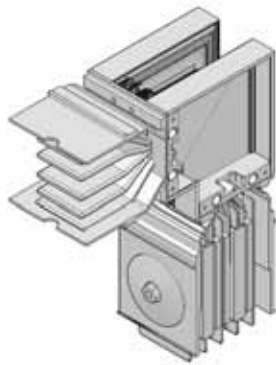


Rated (A) (الصفن (A))	Length (mm) (الطول (ملم))	Order No رقم الطليبة	Pcs. العدد	Weight (Kg) (الوزن (كغم))
Aluminium (Al)		A (mm) B (mm)		
0800	310 310	AS-H-AB 5550800UE	1 unit	13.00
1000	310 310	AS-H-AB 5551000UE	1 unit	15.00
1250	310 310	AS-H-AB 5551250UE	1 unit	18.00
1600	310 310	AS-H-AB 5551600UE	1 unit	21.00
2000	310 310	AS-H-AB 5552000UE	1 unit	27.00
2500	310 310	AS-H-AB 5552500UE	1 unit	45.00
3200	310 310	AS-H-AB 5553200UE	1 unit	54.00
4000	310 310	AS-H-AB 5554000UE	1 unit	69.00
5000	310 310	AS-H-AB 5555000UE	1 unit	119.00



Downwards Elbow 3P+N+%50Pe+Pe (Housing)

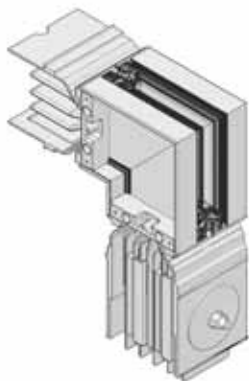
Downwards Elbow (Cu) (كوع للاسفل (Cu)



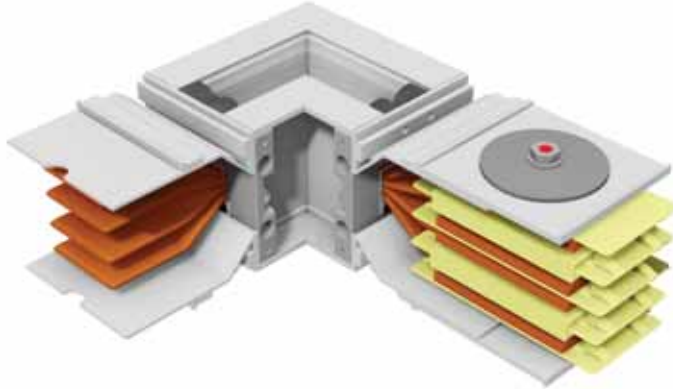
Rated (A) الصف (أ)	Length (mm) الطول (مم)	Order No رقم الطينية	Pcs. العدد	Weight (Kg) الوزن (كغم)
Copper (Cu)	A (mm) B (mm)			
0800	310 310	AS-H-CB 5550800DE	1 unit	15.00
1000	310 310	AS-H-CB 5551000DE	1 unit	18.00
1250	310 310	AS-H-CB 5551250DE	1 unit	23.00
1600	310 310	AS-H-CB 5551600DE	1 unit	28.00
2000	310 310	AS-H-CB 5552000DE	1 unit	33.00
2500	310 310	AS-H-CB 5552500DE	1 unit	42.00
3200	310 310	AS-H-CB 5553200DE	1 unit	65.00
4000	310 310	AS-H-CB 5554000DE	1 unit	77.00
5000	310 310	AS-H-CB 5555000DE	1 unit	100.00
6300	310 310	AS-H-CB 5556300DE	1 unit	166.00

Downwards Elbow 3P+N+%50Pe+Pe (Housing)

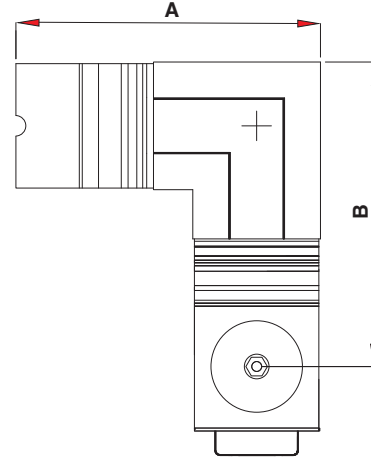
Downwards Elbow (Al) (كوع للاسفل (Al)



Rated (A) الصف (أ)	Length (mm) الطول (مم)	Order No رقم الطينية	Pcs. العدد	Weight (Kg) الوزن (كغم)
Aluminium (Al)	A (mm) B (mm)			
0800	310 310	AS-H-AB 5550800DE	1 unit	13.00
1000	310 310	AS-H-AB 5551000DE	1 unit	15.00
1250	310 310	AS-H-AB 5551250DE	1 unit	18.00
1600	310 310	AS-H-AB 5551600DE	1 unit	21.00
2000	310 310	AS-H-AB 5552000DE	1 unit	27.00
2500	310 310	AS-H-AB 5552500DE	1 unit	45.00
3200	310 310	AS-H-AB 5553200DE	1 unit	54.00
4000	310 310	AS-H-AB 5554000DE	1 unit	69.00
5000	310 310	AS-H-AB 5555000DE	1 unit	119.00

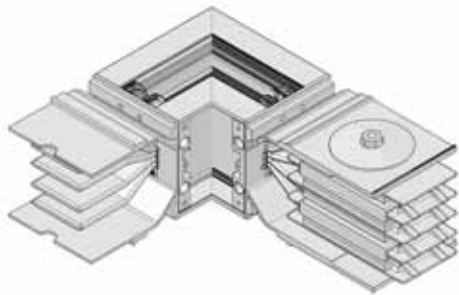


PE
N
L3
L2
L1



Right Elbow 3P+N+50Pe+Pe (Housing)

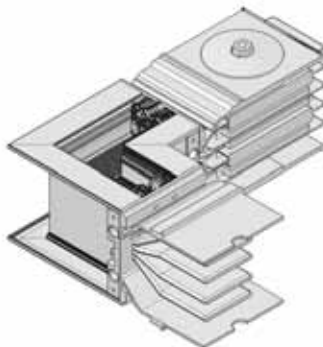
Right Elbow (Cu) كوع للبيمين (Cu)



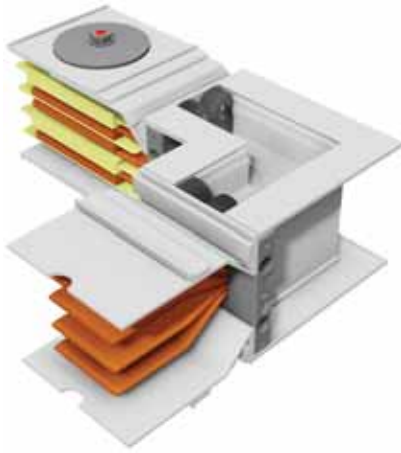
Rated (A) (الصفن (أ))	Length (mm) الطول (ملم)	Order No رقم الطلبية	Pcs. العدد	Weight (Kg) الوزن (كغم)
Copper (Cu)				
	A (mm)	B (mm)		
0800	310	310	AS-H-CB 5550800RE	1 unit 22.00
1000	330	330	AS-H-CB 5551000RE	1 unit 30.00
1250	355	355	AS-H-CB 5551250RE	1 unit 39.00
1600	380	380	AS-H-CB 5551600RE	1 unit 49.00
2000	405	405	AS-H-CB 5552000RE	1 unit 60.00
2500	455	455	AS-H-CB 5552500RE	1 unit 83.00
3200	580	580	AS-H-CB 5553200RE	1 unit 136.00
4000	630	630	AS-H-CB 5554000RE	1 unit 170.00
5000	730	730	AS-H-CB 5555000RE	1 unit 243.00
6300	1005	1005	AS-H-CB 5556300RE	1 unit 471.00

Right Elbow 3P+N+50Pe+Pe (Housing)

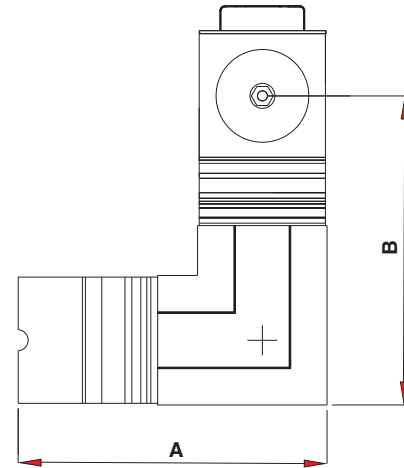
Right Elbow (Al) كوع للبيمين (Al)



Rated (A) (الصفن (أ))	Length (mm) الطول (ملم)	Order No رقم الطلبية	Pcs. العدد	Weight (Kg) الوزن (كغم)
Aluminium (Al)				
	A (mm)	B (mm)		
0800	330	330	AS-H-AB 5550800RE	1 unit 18.00
1000	355	355	AS-H-AB 5551000RE	1 unit 22.00
1250	380	380	AS-H-AB 5551250RE	1 unit 27.00
1600	405	405	AS-H-AB 5551600RE	1 unit 32.00
2000	455	455	AS-H-AB 5552000RE	1 unit 43.00
2500	580	580	AS-H-AB 5552500RE	1 unit 75.00
3200	630	630	AS-H-AB 5553200RE	1 unit 91.00
4000	730	730	AS-H-AB 5554000RE	1 unit 125.00
5000	1005	1005	AS-H-AB 5555000RE	1 unit 240.00

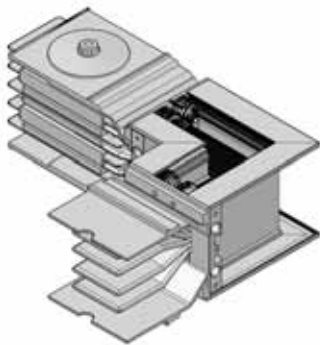


PE
N
L3
L2
L1



Left Elbow 3P+N+%50Pe+Pe (Housing)

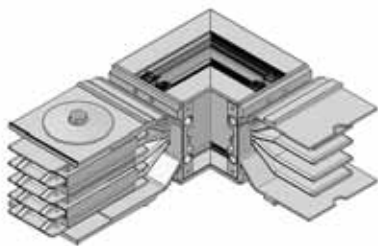
Left Elbow (Cu) (كوع لليسار (Cu)



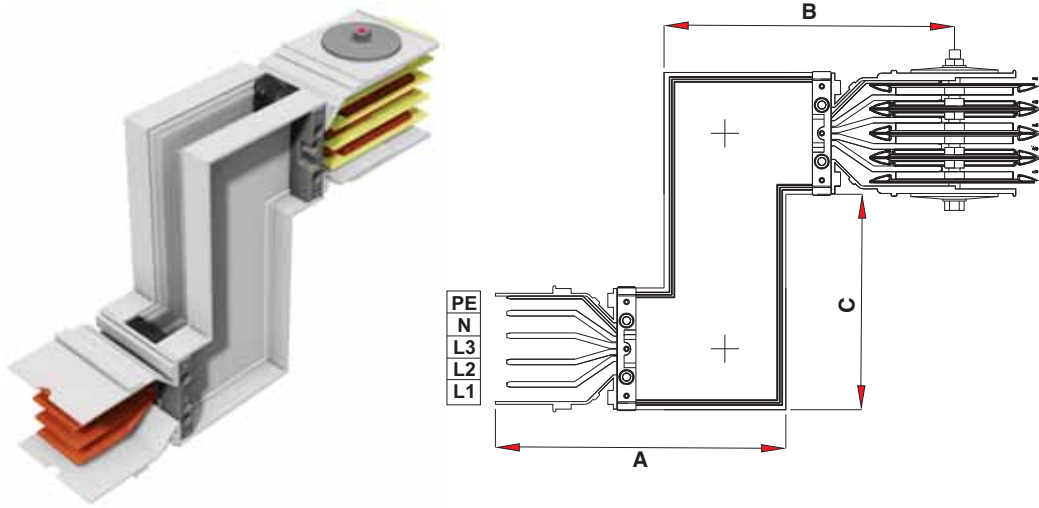
Rated (A) المنصف (أ)	Length (mm) الطول (مم)	Order No رقم الطلبية	Pcs. العدد	Weight (Kg) الوزن (كغم)
Copper (Cu)	A (mm) B (mm)			
0800	310 310	AS-H-CB 5550800LE	1 unit	22.00
1000	330 330	AS-H-CB 5551000LE	1 unit	30.00
1250	355 355	AS-H-CB 5551250LE	1 unit	39.00
1600	380 380	AS-H-CB 5551600LE	1 unit	49.00
2000	405 405	AS-H-CB 5552000LE	1 unit	60.00
2500	455 455	AS-H-CB 5552500LE	1 unit	83.00
3200	580 580	AS-H-CB 5553200LE	1 unit	136.00
4000	630 630	AS-H-CB 5554000LE	1 unit	170.00
5000	730 730	AS-H-CB 5555000LE	1 unit	243.00
6300	1005 1005	AS-H-CB 5556300LE	1 unit	471.00

Left Elbow 3P+N+%50Pe+Pe (Housing)

Left Elbow (Al) (كوع لليسار (Al)



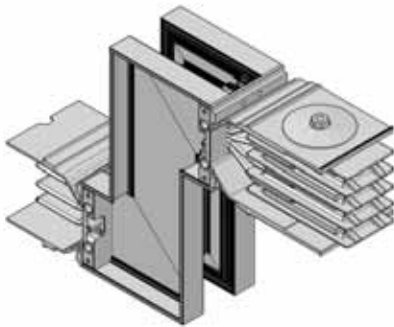
Rated (A) المنصف (أ)	Length (mm) الطول (مم)	Order No رقم الطلبية	Pcs. العدد	Weight (Kg) الوزن (كغم)
Aluminium (Al)	A (mm) B (mm)			
0800	330 330	AS-H-AB 5550800LE	1 unit	18.00
1000	355 355	AS-H-AB 5551000LE	1 unit	22.00
1250	380 380	AS-H-AB 5551250LE	1 unit	27.00
1600	405 405	AS-H-AB 5551600LE	1 unit	32.00
2000	455 455	AS-H-AB 5552000LE	1 unit	43.00
2500	580 580	AS-H-AB 5552500LE	1 unit	75.00
3200	630 630	AS-H-AB 5553200LE	1 unit	91.00
4000	730 730	AS-H-AB 5554000LE	1 unit	125.00
5000	1005 1005	AS-H-AB 5555000LE	1 unit	240.00



Upwards Vertical Offset 3P+N+%50Pe+Pe (Housing)

Upwards Vertical Offset (Cu)

أوفست عمودي للأعلى (Cu)

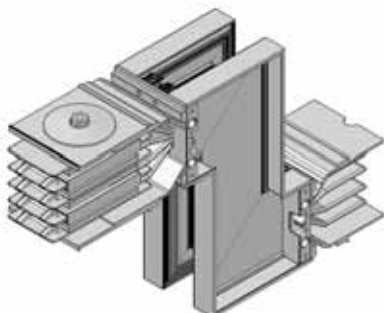


Rated (A) (الصف (أ)	Length (mm) (الطول (ملم)			Order No رقم الطلبية	Pcs. العدد	Weight (Kg) (الوزن (كغم)
Copper (Cu)	A (mm)	B (mm)	C (mm)			
0800	310	310	230	AS-H-CB 5550800UVO	1 unit	20.00
1000	310	310	230	AS-H-CB 5551000UVO	1 unit	25.00
1250	310	310	230	AS-H-CB 5551250UVO	1 unit	33.00
1600	310	310	230	AS-H-CB 5551600UVO	1 unit	40.00
2000	310	310	230	AS-H-CB 5552000UVO	1 unit	47.00
2500	310	310	230	AS-H-CB 5552500UVO	1 unit	63.00
3200	310	310	230	AS-H-CB 5553200UVO	1 unit	96.00
4000	310	310	230	AS-H-CB 5554000UVO	1 unit	116.00
5000	310	310	230	AS-H-CB 5555000UVO	1 unit	157.00
6300	310	310	230	AS-H-CB 5556300UVO	1 unit	273.00

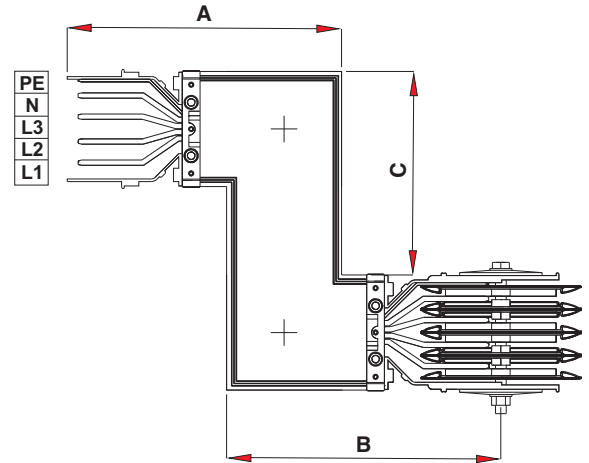
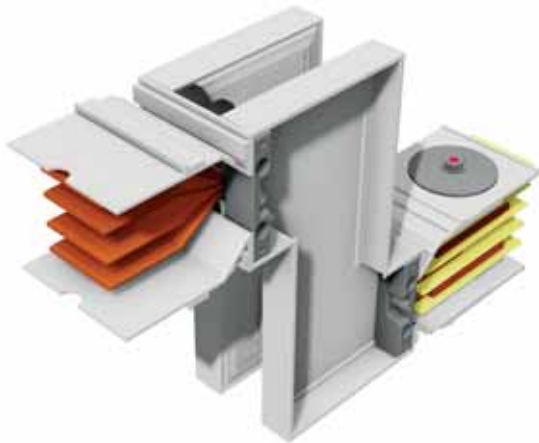
Upwards Vertical Offset 3P+N+%50Pe+Pe (Housing)

Upwards Vertical Offset (Al)

أوفست عمودي للأعلى (Al)

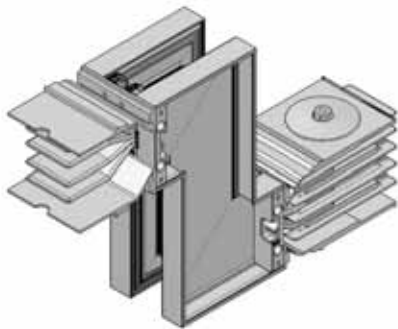


Rated (A) (الصف (أ)	Length (mm) (الطول (ملم)			Order No رقم الطلبية	Pcs. العدد	Weight (Kg) (الوزن (كغم)
Aluminium (Al)	A (mm)	B (mm)	C (mm)			
0800	310	310	230	AS-H-AB 5550800UVO	1 unit	16.00
1000	310	310	230	AS-H-AB 5551000UVO	1 unit	19.00
1250	310	310	230	AS-H-AB 5551250UVO	1 unit	23.00
1600	310	310	230	AS-H-AB 5551600UVO	1 unit	27.00
2000	310	310	230	AS-H-AB 5552000UVO	1 unit	35.00
2500	310	310	230	AS-H-AB 5552500UVO	1 unit	58.00
3200	310	310	230	AS-H-AB 5553200UVO	1 unit	70.00
4000	310	310	230	AS-H-AB 5554000UVO	1 unit	91.00
5000	310	310	230	AS-H-AB 5555000UVO	1 unit	161.00



Downwards Vertical Offset 3P+N+%50Pe+Pe (Housing)

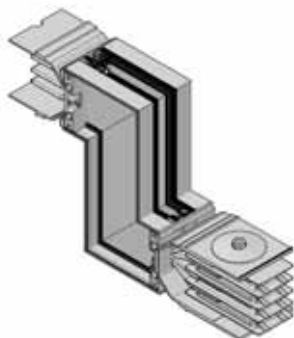
Downwards Vertical Offset (Cu) (أوفست عمودي للأسفل لـ Cu)



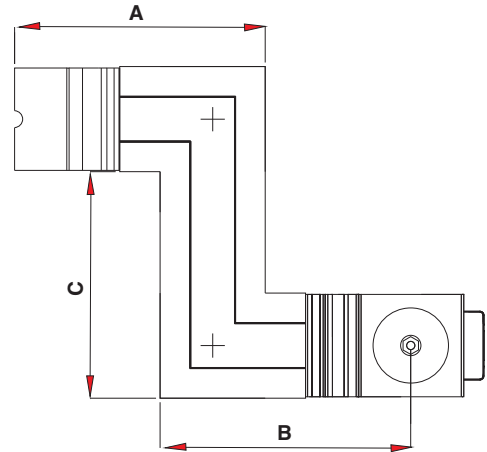
Rated (A) (الصف (أ))	Length (mm) (الطول (ملم))			Order No رقم الطابعية	Pcs. العدد	Weight (Kg) (الوزن (كغم))
Copper (Cu)	A (mm)	B (mm)	C (mm)			
0800	310	310	230	AS-H-CB 5550800DVO	1 unit	20.00
1000	310	310	230	AS-H-CB 5551000DVO	1 unit	25.00
1250	310	310	230	AS-H-CB 5551250DVO	1 unit	33.00
1600	310	310	230	AS-H-CB 5551600DVO	1 unit	40.00
2000	310	310	230	AS-H-CB 5552000DVO	1 unit	47.00
2500	310	310	230	AS-H-CB 5552500DVO	1 unit	63.00
3200	310	310	230	AS-H-CB 5553200DVO	1 unit	96.00
4000	310	310	230	AS-H-CB 5554000DVO	1 unit	116.00
5000	310	310	230	AS-H-CB 5555000DVO	1 unit	157.00
6300	310	310	230	AS-H-CB 5556300DVO	1 unit	273.00

Downwards Vertical Offset 3P+N+%50Pe+Pe (Housing)

Downwards Vertical Offset (Al) (أوفست عمودي للأسفل لـ Al)



Rated (A) (الصف (أ))	Length (mm) (الطول (ملم))			Order No رقم الطابعية	Pcs. العدد	Weight (Kg) (الوزن (كغم))
Aluminium (Al)	A (mm)	B (mm)	C (mm)			
0800	310	310	230	AS-H-AB 5550800DVO	1 unit	16.00
1000	310	310	230	AS-H-AB 5551000DVO	1 unit	19.00
1250	310	310	230	AS-H-AB 5551250DVO	1 unit	23.00
1600	310	310	230	AS-H-AB 5551600DVO	1 unit	27.00
2000	310	310	230	AS-H-AB 5552000DVO	1 unit	35.00
2500	310	310	230	AS-H-AB 5552500DVO	1 unit	58.00
3200	310	310	230	AS-H-AB 5553200DVO	1 unit	70.00
4000	310	310	230	AS-H-AB 5554000DVO	1 unit	91.00
5000	310	310	230	AS-H-AB 5555000DVO	1 unit	161.00

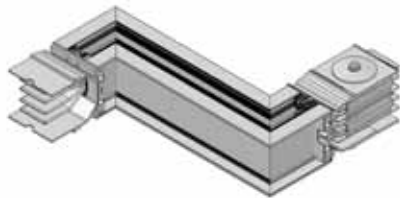


PE
N
L3
L2
L1

Right Horizontal Offset 3P+N+%50Pe+Pe (Housing)

Right Horizontal Offset (Cu)

أوفست افقي للبرونز (Cu)

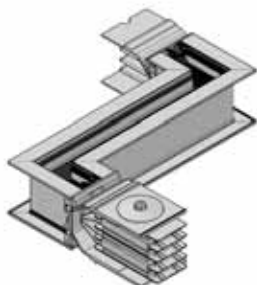


Rated (A) المنصف (أ)	Length (mm) الطول (مم)			Order No رقم الطلبية	Pcs. العدد	Weight (Kg) الوزن (كغم)
Copper (Cu)	A (mm)	B (mm)	C (mm)			
800	310	310	450	AS-H-CB 5550800RHO	1 unit	22.00
1000	330	330	470	AS-H-CB 5551000RHO	1 unit	30.00
1200	355	355	495	AS-H-CB 5551250RHO	1 unit	39.00
1600	380	380	520	AS-H-CB 5551600RHO	1 unit	49.00
2000	405	405	545	AS-H-CB 5552000RHO	1 unit	60.00
2500	455	455	595	AS-H-CB 5552500RHO	1 unit	83.00
3200	580	580	720	AS-H-CB 5553200RHO	1 unit	136.00
4000	630	630	770	AS-H-CB 5554000RHO	1 unit	170.00
5000	730	730	870	AS-H-CB 5555000RHO	1 unit	243.00
6300	1005	1005	1145	AS-H-CB 5556300RHO	1 unit	471.00

Right Horizontal Offset 3P+N+%50Pe+Pe (Housing)

Right Horizontal Offset (Al)

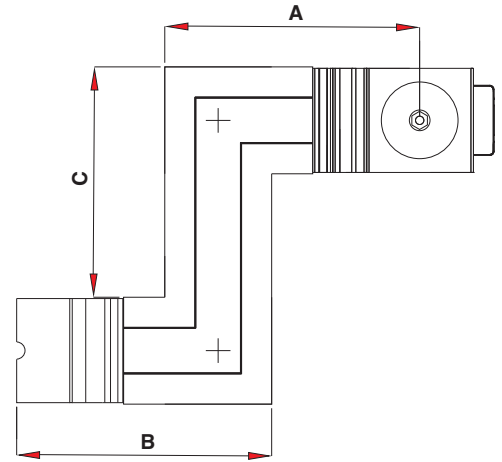
أوفست افقي للبرونز (Al)



Rated (A) المنصف (أ)	Length (mm) الطول (مم)			Order No رقم الطلبية	Pcs. العدد	Weight (Kg) الوزن (كغم)
Aluminium (Al)	A (mm)	B (mm)	C (mm)			
0800	330	330	470	AS-H-AB 5550800RHO	1 unit	18.00
1000	355	355	495	AS-H-AB 5551000RHO	1 unit	22.00
1250	380	380	520	AS-H-AB 5551250RHO	1 unit	27.00
1600	405	405	545	AS-H-AB 5551600RHO	1 unit	32.00
2000	455	455	595	AS-H-AB 5552000RHO	1 unit	43.00
2500	580	580	720	AS-H-AB 5552500RHO	1 unit	75.00
3200	630	630	770	AS-H-AB 5553200RHO	1 unit	91.00
4000	730	730	870	AS-H-AB 5554000RHO	1 unit	125.00
5000	1005	1005	1145	AS-H-AB 5555000RHO	1 unit	240.00

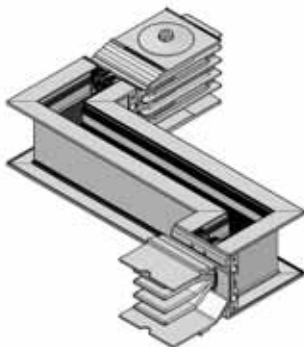


PE
N
L3
L2
L1



Left Horizontal Offset 3P+N+%50Pe+Pe (Housing)

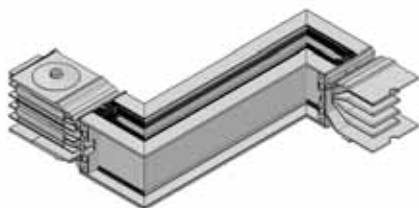
Left Horizontal Offset (Cu) (أوفست افقي لليسار (Cu))



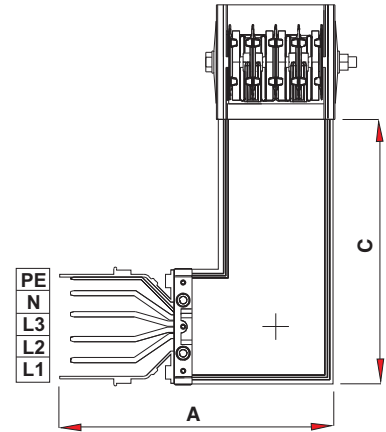
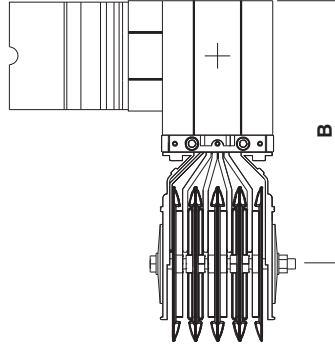
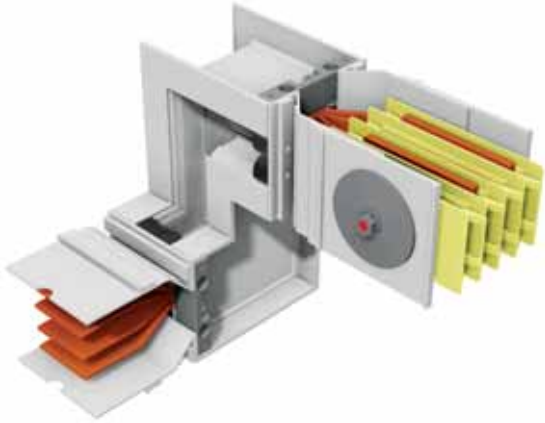
Rated (A) (الصفن (أ))	Length (mm) (الطول (ملم))			Order No رقم الطلبية	Pcs. العدد	Weight (Kg) (الوزن (كغم))
Copper (Cu)	A (mm)	B (mm)	C (mm)			
0800	310	310	450	AS-H-CB 5550800LHO	1 unit	22.00
1000	330	330	470	AS-H-CB 5551000LHO	1 unit	30.00
1250	355	355	495	AS-H-CB 5551250LHO	1 unit	39.00
1600	380	380	520	AS-H-CB 5551600LHO	1 unit	49.00
2000	405	405	545	AS-H-CB 5552000LHO	1 unit	60.00
2500	455	455	595	AS-H-CB 5552500LHO	1 unit	83.00
3200	580	580	720	AS-H-CB 5553200LHO	1 unit	136.00
4000	630	630	770	AS-H-CB 5554000LHO	1 unit	170.00
5000	730	730	870	AS-H-CB 5555000LHO	1 unit	243.00
6300	1005	1005	1145	AS-H-CB 5556300LHO	1 unit	471.00

Left Horizontal Offset 3P+N+%50Pe+Pe (Housing)

Left Horizontal Offset (Al) (أوفست افقي لليسار (Al))

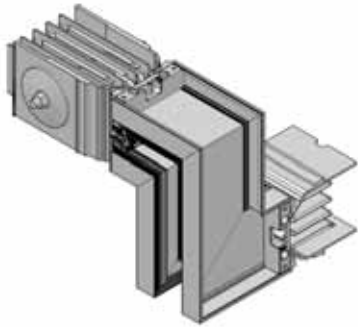


Rated (A) (الصفن (أ))	Length (mm) (الطول (ملم))			Order No رقم الطلبية	Pcs. العدد	Weight (Kg) (الوزن (كغم))
Aluminium (Al)	A (mm)	B (mm)	C (mm)			
0800	330	330	470	AS-H-AB 5550800LHO	1 unit	18.00
1000	355	355	495	AS-H-AB 5551000LHO	1 unit	22.00
1250	380	380	520	AS-H-AB 5551250LHO	1 unit	27.00
1600	405	405	545	AS-H-AB 5551600LHO	1 unit	32.00
2000	455	455	595	AS-H-AB 5552000LHO	1 unit	43.00
2500	580	580	720	AS-H-AB 5552500LHO	1 unit	75.00
3200	630	630	770	AS-H-AB 5553200LHO	1 unit	91.00
4000	730	730	870	AS-H-AB 5554000LHO	1 unit	125.00
5000	1005	1005	1145	AS-H-AB 5555000LHO	1 unit	240.00



Upwards Right Combined Offset 3P+N+%50Pe+Pe (Housing)

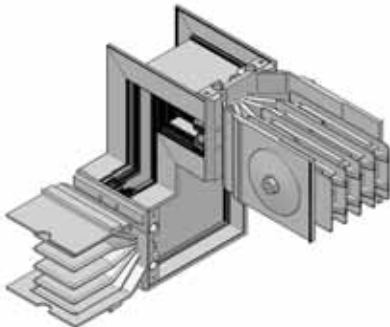
Upwards Right Combined Offset (Cu) (أوفست متوافق للأعلى يمين (Cu))



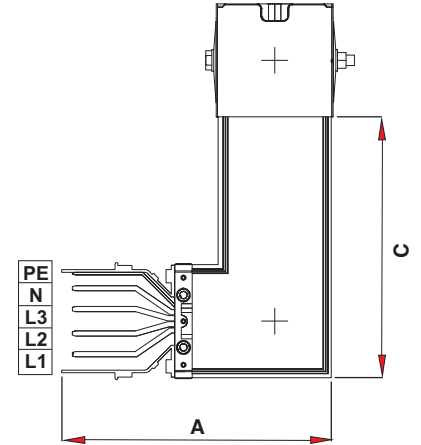
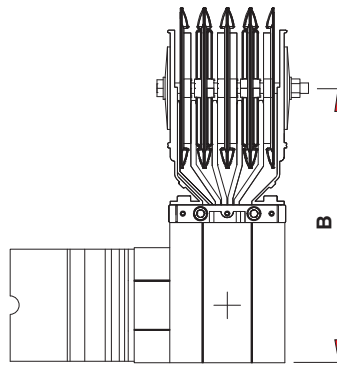
Rated (A) المنف (أ)	Length (mm) الطول (ملم)			Order No رقم الطلبية	Pcs. العدد	Weight (Kg) الوزن (كغم)
Copper (Cu)	A (mm)	B (mm)	C (mm)			
0800	310	310	300	AS-H-CB 5550800URC	1 unit	20.00
1000	310	330	300	AS-H-CB 5551000URC	1 unit	25.00
1250	310	355	300	AS-H-CB 5551250URC	1 unit	33.00
1600	310	380	300	AS-H-CB 5551600URC	1 unit	40.00
2000	310	405	300	AS-H-CB 5552000URC	1 unit	47.00
2500	310	455	300	AS-H-CB 5552500URC	1 unit	63.00
3200	310	580	300	AS-H-CB 5553200URC	1 unit	96.00
4000	310	630	300	AS-H-CB 5554000URC	1 unit	116.00
5000	310	730	300	AS-H-CB 5555000URC	1 unit	157.00
6300	310	1005	300	AS-H-CB 5556300URC	1 unit	273.00

Upwards Right Combined Offset 3P+N+%50Pe+Pe (Housing)

Upwards Right Combined Offset (Al) (أوفست متوافق للأعلى يمين (Al))



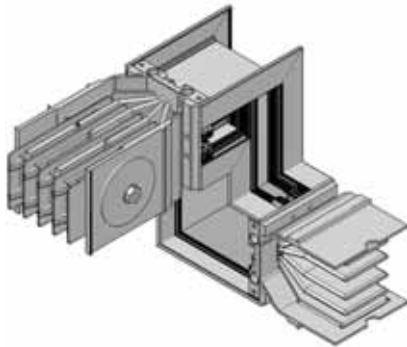
Rated (A) المنف (أ)	Length (mm) الطول (ملم)			Order No رقم الطلبية	Pcs. العدد	Weight (Kg) الوزن (كغم)
Aluminium (Al)	A (mm)	B (mm)	C (mm)			
0800	310	330	300	AS-H-AB 5550800URC	1 unit	16.00
1000	310	355	300	AS-H-AB 5551000URC	1 unit	19.00
1250	310	380	300	AS-H-AB 5551250URC	1 unit	23.00
1600	310	405	300	AS-H-AB 5551600URC	1 unit	27.00
2000	310	455	300	AS-H-AB 5552000URC	1 unit	35.00
2500	310	580	300	AS-H-AB 5552500URC	1 unit	58.00
3200	310	630	300	AS-H-AB 5553200URC	1 unit	70.00
4000	310	730	300	AS-H-AB 5554000URC	1 unit	91.00
5000	310	1005	300	AS-H-AB 5555000URC	1 unit	161.00



Upwards Left Combined Offset 3P+N+%50Pe+Pe (Housing)

Upwards Left Combined Offset (Cu)

أوفست متوافق للاعلى يسار (Cu)

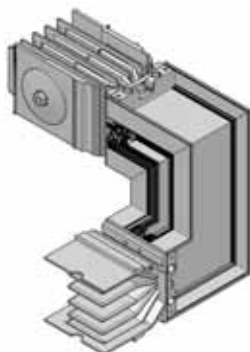


Rated (A) الصف (أ)	Length (mm) الطول (مم)			Order No رقم الطلبية	Pcs. العدد	Weight (Kg) الوزن (كغم)
Copper (Cu)	A (mm)	B (mm)	C (mm)			
800	310	310	300	AS-H-CB 5550800ULC	1 unit	20.00
1000	310	330	300	AS-H-CB 5551000ULC	1 unit	25.00
1250	310	355	300	AS-H-CB 5551250ULC	1 unit	33.00
1600	310	380	300	AS-H-CB 5551600ULC	1 unit	40.00
2000	310	405	300	AS-H-CB 5552000ULC	1 unit	47.00
2500	310	455	300	AS-H-CB 5552500ULC	1 unit	63.00
3200	310	580	300	AS-H-CB 5553200ULC	1 unit	96.00
4000	310	630	300	AS-H-CB 5554000ULC	1 unit	116.00
5000	310	730	300	AS-H-CB 5555000ULC	1 unit	157.00
6300	310	1005	300	AS-H-CB 5556300ULC	1 unit	273.00

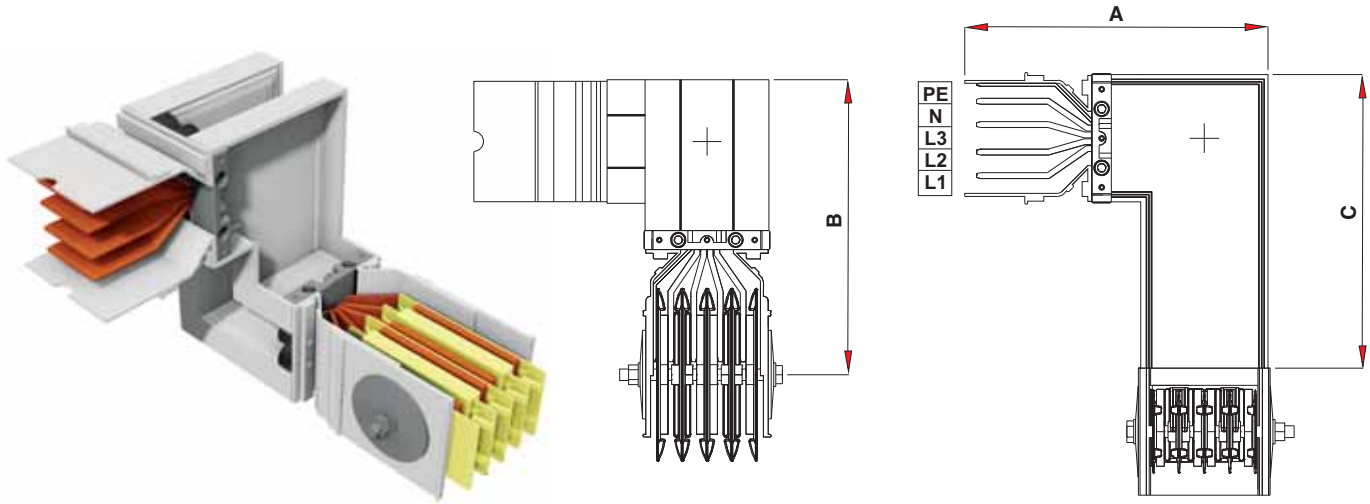
Upwards Left Combined Offset 3P+N+%50Pe+Pe (Housing)

Upwards Left Combined Offset (Al)

أوفست متوافق للاعلى يسار (Al)

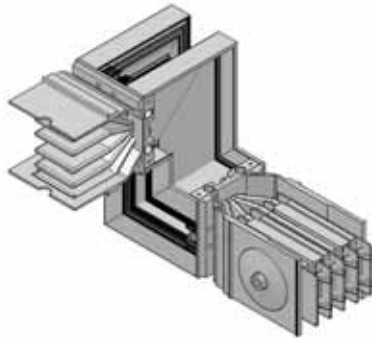


Rated (A) الصف (أ)	Length (mm) الطول (مم)			Order No رقم الطلبية	Pcs. العدد	Weight (Kg) الوزن (كغم)
Aluminium (Al)	A (mm)	B (mm)	C (mm)			
0800	310	330	300	AS-H-AB 5550800ULC	1 unit	16.00
1000	310	355	300	AS-H-AB 5551000ULC	1 unit	19.00
1250	310	380	300	AS-H-AB 5551250ULC	1 unit	23.00
1600	310	405	300	AS-H-AB 5551600ULC	1 unit	27.00
2000	310	455	300	AS-H-AB 5552000ULC	1 unit	35.00
2500	310	580	300	AS-H-AB 5552500ULC	1 unit	58.00
3200	310	630	300	AS-H-AB 5553200ULC	1 unit	70.00
4000	310	730	300	AS-H-AB 5554000ULC	1 unit	91.00
5000	310	1005	300	AS-H-AB 5555000ULC	1 unit	161.00



Downwards Right Combined Offset 3P+N+%50Pe+Pe (Housing)

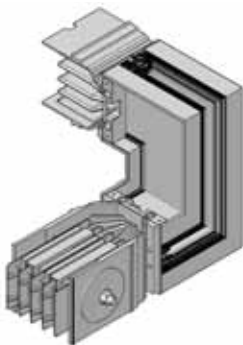
Downwards Right Combined Offset (Cu) (او قست متوافق للاسفل يمين (Cu))



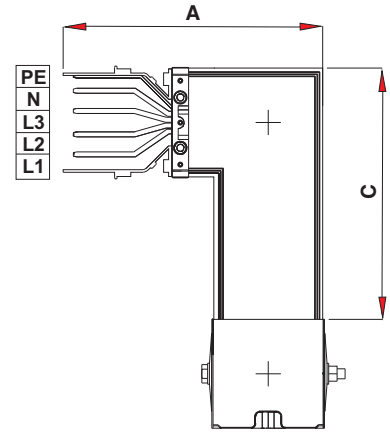
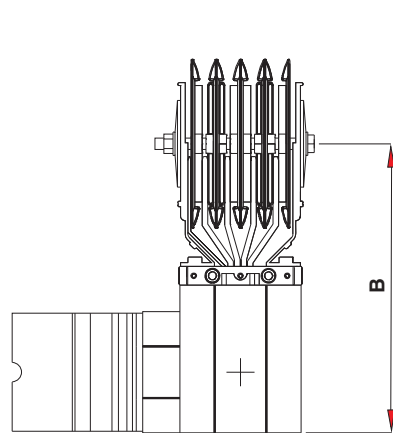
Rated (A) (الصف (أ))	Length (mm) الطول (ملم)			Order No رقم الطلبية	Pcs. العدد	Weight (Kg) الوزن (كغم)
Copper (Cu)	A (mm)	B (mm)	C (mm)			
0800	310	310	300	AS-H-CB 5550800DRC	1 unit	20.00
1000	310	330	300	AS-H-CB 5551000DRC	1 unit	25.00
1250	310	355	300	AS-H-CB 5551250DRC	1 unit	33.00
1600	310	380	300	AS-H-CB 5551600DRC	1 unit	40.00
2000	310	405	300	AS-H-CB 5552000DRC	1 unit	47.00
2500	310	455	300	AS-H-CB 5552500DRC	1 unit	63.00
3200	310	580	300	AS-H-CB 5553200DRC	1 unit	96.00
4000	310	630	300	AS-H-CB 5554000DRC	1 unit	116.00
5000	310	730	300	AS-H-CB 5555000DRC	1 unit	157.00
6300	310	1005	300	AS-H-CB 5556300DRC	1 unit	273.00

Downwards Right Combined Offset 3P+N+%50Pe+Pe (Housing)

Downwards Right Combined Offset (Al) (او قست متوافق للاسفل يمين (Al))



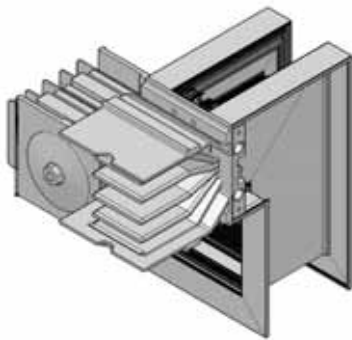
Rated (A) (الصف (أ))	Length (mm) الطول (ملم)			Order No رقم الطلبية	Pcs. العدد	Weight (Kg) الوزن (كغم)
Aluminium (Al)	A (mm)	B (mm)	C (mm)			
0800	310	330	300	AS-H-AB 5550800DRC	1 unit	16.00
1000	310	355	300	AS-H-AB 5551000DRC	1 unit	19.00
1250	310	380	300	AS-H-AB 5551250DRC	1 unit	23.00
1600	310	405	300	AS-H-AB 5551600DRC	1 unit	27.00
2000	310	455	300	AS-H-AB 5552000DRC	1 unit	35.00
2500	310	580	300	AS-H-AB 5552500DRC	1 unit	58.00
3200	310	630	300	AS-H-AB 5553200DRC	1 unit	70.00
4000	310	730	300	AS-H-AB 5554000DRC	1 unit	91.00
5000	310	1005	300	AS-H-AB 5555000DRC	1 unit	161.00



Downwards Left Combined Offset 3P+N+%50Pe+Pe (Housing)

Downwards Right Combined Offset (Cu)

أوفست متوافق للأسفل يمين (Cu)

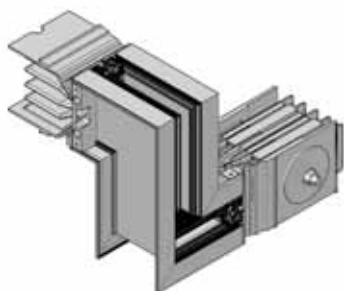


Rated (A) (الصف (أ))	Length (mm) الطول (ملم)			Order No رقم الطلبية	Pcs. العدد	Weight (Kg) الوزن (كغم)
Copper (Cu)	A (mm)	B (mm)	C (mm)			
0800	310	310	300	AS-H-CB 5550800DLC	1 unit	20.00
1000	310	330	300	AS-H-CB 5551000DLC	1 unit	25.00
1250	310	355	300	AS-H-CB 5551250DLC	1 unit	33.00
1600	310	380	300	AS-H-CB 5551600DLC	1 unit	40.00
2000	310	405	300	AS-H-CB 5552000DLC	1 unit	47.00
2500	310	455	300	AS-H-CB 5552500DLC	1 unit	63.00
3200	310	580	300	AS-H-CB 5553200DLC	1 unit	96.00
4000	310	630	300	AS-H-CB 5554000DLC	1 unit	116.00
5000	310	730	300	AS-H-CB 5555000DLC	1 unit	157.00
6300	310	1005	300	AS-H-CB 5556300DLC	1 unit	273.00

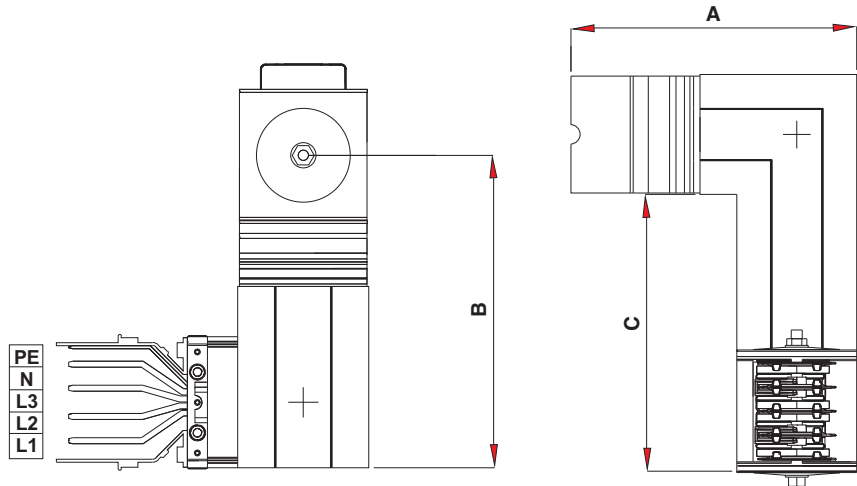
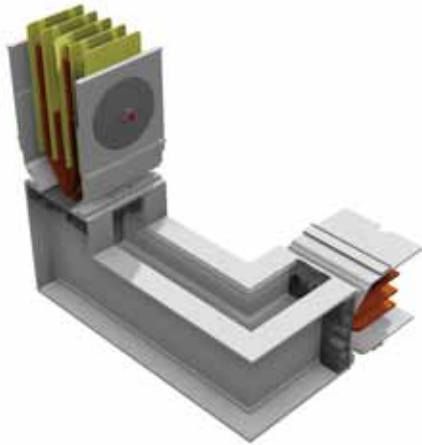
Downwards Left Combined Offset 3P+N+%50Pe+Pe (Housing)

Downwards Right Combined Offset (Al)

أوفست متوافق للأسفل يمين (Al)



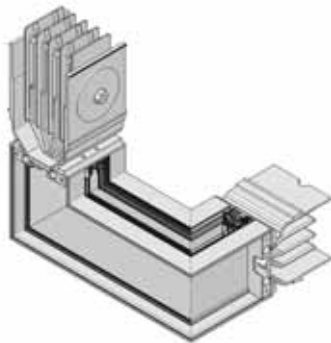
Rated (A) (الصف (أ))	Length (mm) الطول (ملم)			Order No رقم الطلبية	Pcs. العدد	Weight (Kg) الوزن (كغم)
Aluminium (Al)	A (mm)	B (mm)	C (mm)			
0800	310	330	300	AS-H-AB 5550800DLC	1 unit	16.00
1000	310	355	300	AS-H-AB 5551000DLC	1 unit	19.00
1250	310	380	300	AS-H-AB 5551250DLC	1 unit	23.00
1600	310	405	300	AS-H-AB 5551600DLC	1 unit	27.00
2000	310	455	300	AS-H-AB 5552000DLC	1 unit	35.00
2500	310	580	300	AS-H-AB 5552500DLC	1 unit	58.00
3200	310	630	300	AS-H-AB 5553200DLC	1 unit	70.00
4000	310	730	300	AS-H-AB 5554000DLC	1 unit	91.00
5000	310	1005	300	AS-H-AB 5555000DLC	1 unit	161.00



Right Upwards Combined Offset 3P+N+%50Pe+Pe (Housing)

Right Upwards Combined Offset (Cu)

أوفست متوافق للاعلى يمين (Cu)

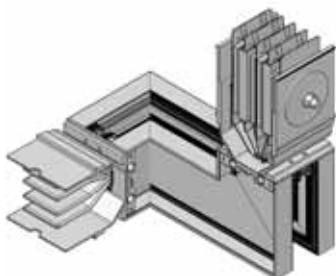


Rated (A) الصف (أ)	Length (mm) الطول (ملم)			Order No رقم الطلبية	Pcs. العدد	Weight (Kg) الوزن (كغم)
Copper (Cu)	A (mm)	B (mm)	C (mm)			
0800	310	310	300	AS-H-CB 5550800RUC	1 unit	20.00
1000	330	310	300	AS-H-CB 5551000RUC	1 unit	25.00
1200	355	310	300	AS-H-CB 5551250RUC	1 unit	33.00
1600	380	310	300	AS-H-CB 5551600RUC	1 unit	40.00
2000	405	310	300	AS-H-CB 5552000RUC	1 unit	47.00
2500	455	310	300	AS-H-CB 5552500RUC	1 unit	63.00
3200	580	310	300	AS-H-CB 5553200RUC	1 unit	96.00
4000	630	310	300	AS-H-CB 5554000RUC	1 unit	116.00
5000	730	310	300	AS-H-CB 5555000RUC	1 unit	157.00
6300	1005	310	300	AS-H-CB 5556300RUC	1 unit	273.00

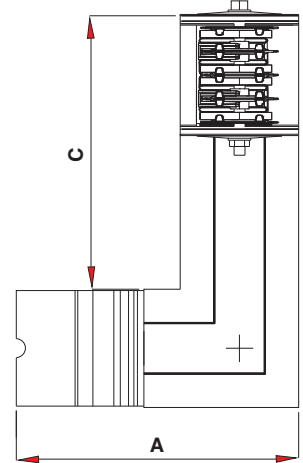
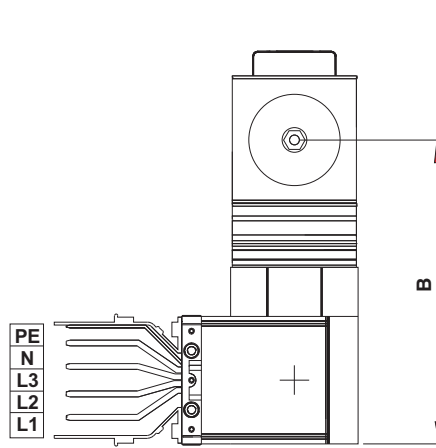
Right Upwards Combined Offset 3P+N+%50Pe+Pe (Housing)

Right Upwards Combined Offset (Al)

أوفست متوافق للاعلى يمين (Al)



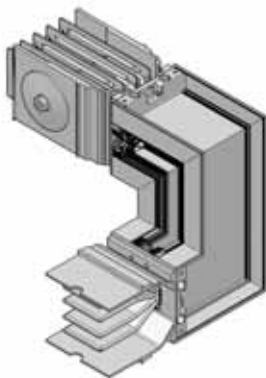
Rated (A) الصف (أ)	Length (mm) الطول (ملم)			Order No رقم الطلبية	Pcs. العدد	Weight (Kg) الوزن (كغم)
Aluminium (Al)	A (mm)	B (mm)	C (mm)			
0800	330	310	300	AS-H-AB 5550800RUC	1 unit	16.00
1000	355	310	300	AS-H-AB 5551000RUC	1 unit	19.00
1250	380	310	300	AS-H-AB 5551250RUC	1 unit	23.00
1600	405	310	300	AS-H-AB 5551600RUC	1 unit	27.00
2000	455	310	300	AS-H-AB 5552000RUC	1 unit	35.00
2500	580	310	300	AS-H-AB 5552500RUC	1 unit	58.00
3200	630	310	300	AS-H-AB 5553200RUC	1 unit	70.00
4000	730	310	300	AS-H-AB 5554000RUC	1 unit	91.00
5000	1005	310	300	AS-H-AB 5555000RUC	1 unit	161.00



Left Upwards Combined Offset 3P+N+%50Pe+Pe (Housing)

Left Upwards Combined Offset (Cu)

أوفست متوافق للاعلى يسار (Cu)

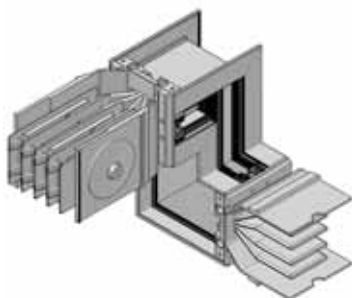


Rated (A) الصف (أ)	Length (mm) الطول (ملم)			Order No رقم الطلبية	Pcs. العدد	Weight (Kg) الوزن (كغم)
Copper (Cu)	A (mm)	B (mm)	C (mm)			
800	310	310	300	AS-H-CB 5550800LUC	1 unit	20.00
1000	330	310	300	AS-H-CB 5551000LUC	1 unit	25.00
1200	355	310	300	AS-H-CB 5551250LUC	1 unit	33.00
1600	380	310	300	AS-H-CB 5551600LUC	1 unit	40.00
2000	405	310	300	AS-H-CB 5552000LUC	1 unit	47.00
2500	455	310	300	AS-H-CB 5552500LUC	1 unit	63.00
3200	580	310	300	AS-H-CB 5553200LUC	1 unit	96.00
4000	630	310	300	AS-H-CB 5554000LUC	1 unit	116.00
5000	730	310	300	AS-H-CB 5555000LUC	1 unit	157.00
6300	1005	310	300	AS-H-CB 5556300LUC	1 unit	273.00

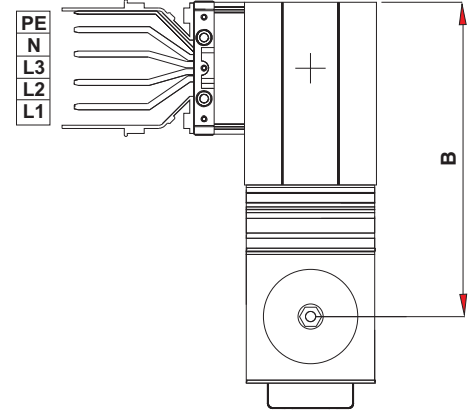
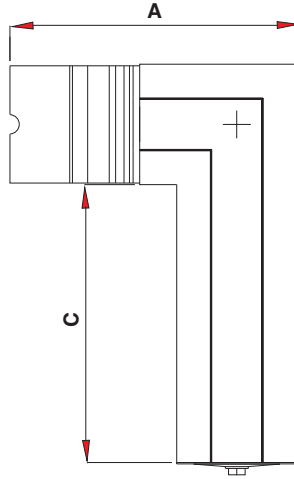
Left Upwards Combined Offset 3P+N+%50Pe+Pe (Housing)

Left Upwards Combined Offset (Al)

أوفست متوافق للاعلى يسار (Al)



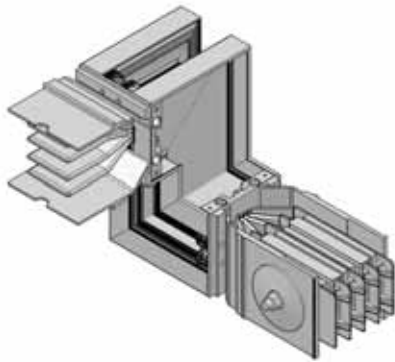
Rated (A) الصف (أ)	Length (mm) الطول (ملم)			Order No رقم الطلبية	Pcs. العدد	Weight (Kg) الوزن (كغم)
Aluminium (Al)	A (mm)	B (mm)	C (mm)			
0800	330	310	300	AS-H-AB 5550800LUC	1 unit	16.00
1000	355	310	300	AS-H-AB 5551000LUC	1 unit	19.00
1250	380	310	300	AS-H-AB 5551250LUC	1 unit	23.00
1600	405	310	300	AS-H-AB 5551600LUC	1 unit	27.00
2000	455	310	300	AS-H-AB 5552000LUC	1 unit	35.00
2500	580	310	300	AS-H-AB 5552500LUC	1 unit	58.00
3200	630	310	300	AS-H-AB 5553200LUC	1 unit	70.00
4000	730	310	300	AS-H-AB 5554000LUC	1 unit	91.00
5000	1005	310	300	AS-H-AB 5555000LUC	1 unit	161.00



Right Downwards Combined Offset 3P+N+%50Pe+Pe (Housing)

Right Downwards Combined Offset (Cu)

أوفست متوافق للأسفل يمين (Cu)

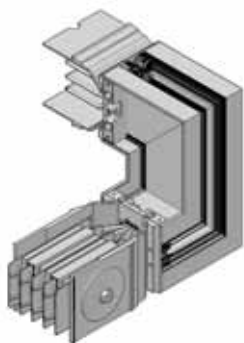


Rated (A) (الصفن أ)	Length (mm) الطول (ملم)			Order No رقم الطلبية	Pcs. العدد	Weight (Kg) الوزن (كغم)
Copper (Cu)	A (mm)	B (mm)	C (mm)			
800	310	310	300	AS-H-CB 5550800RDC	1 unit	20.00
1000	330	310	300	AS-H-CB 5551000RDC	1 unit	25.00
1200	355	310	300	AS-H-CB 5551250RDC	1 unit	33.00
1600	380	310	300	AS-H-CB 5551600RDC	1 unit	40.00
2000	405	310	300	AS-H-CB 5552000RDC	1 unit	47.00
2500	455	310	300	AS-H-CB 5552500RDC	1 unit	63.00
3200	580	310	300	AS-H-CB 5553200RDC	1 unit	96.00
4000	630	310	300	AS-H-CB 5554000RDC	1 unit	116.00
5000	730	310	300	AS-H-CB 5555000RDC	1 unit	157.00
6300	1005	310	300	AS-H-CB 5556300RDC	1 unit	273.00

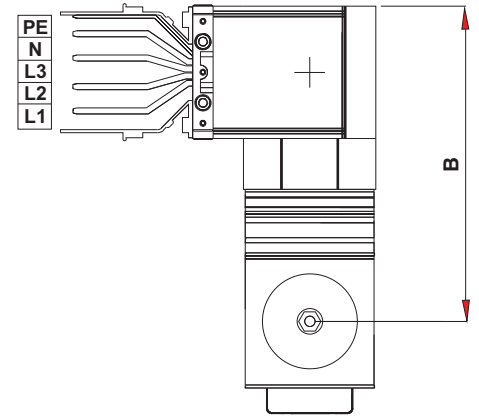
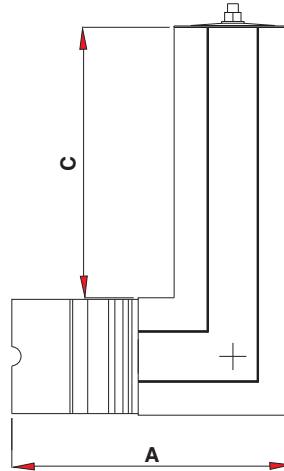
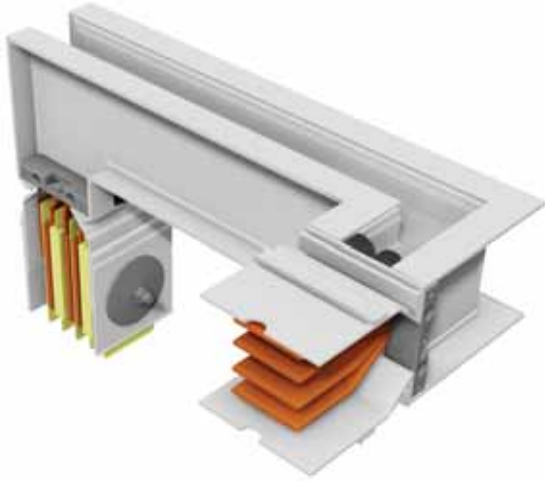
Right Downwards Combined Offset 3P+N+%50Pe+Pe (Housing)

Right Downwards Combined Offset (Al)

أوفست متوافق للأسفل يمين (Al)



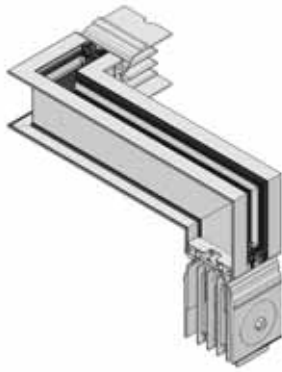
Rated (A) (الصفن أ)	Length (mm) الطول (ملم)			Order No رقم الطلبية	Pcs. العدد	Weight (Kg) الوزن (كغم)
Aluminium (Al)	A (mm)	B (mm)	C (mm)			
0800	330	310	300	AS-H-AB 5550800RDC	1 unit	16.00
1000	355	310	300	AS-H-AB 5551000RDC	1 unit	19.00
1250	380	310	300	AS-H-AB 5551250RDC	1 unit	23.00
1600	405	310	300	AS-H-AB 5551600RDC	1 unit	27.00
2000	455	310	300	AS-H-AB 5552000RDC	1 unit	35.00
2500	580	310	300	AS-H-AB 5552500RDC	1 unit	58.00
3200	630	310	300	AS-H-AB 5553200RDC	1 unit	70.00
4000	730	310	300	AS-H-AB 5554000RDC	1 unit	91.00
5000	1005	310	300	AS-H-AB 5555000RDC	1 unit	161.00



Left Downwards Combined Offset 3P+N+%50Pe+Pe (Housing)

Left Downwards Combined Offset (Cu)

أوفست متوافق للأسفل يسار (Cu)

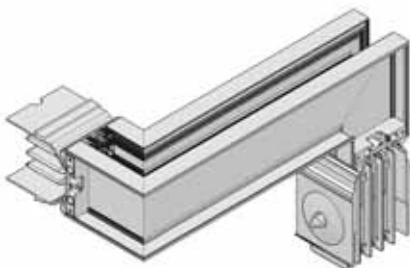


Rated (A) (الصفن (أ))	Length (mm) الطول (ملم)			Order No رقم الطلبية	Pcs. العدد	Weight (Kg) الوزن (كغم)
Copper (Cu)	A (mm)	B (mm)	C (mm)			
800	310	310	300	AS-H-CB 5550800LDC	1 unit	20.00
1000	330	310	300	AS-H-CB 5551000LDC	1 unit	25.00
1200	355	310	300	AS-H-CB 5551250LDC	1 unit	33.00
1600	380	310	300	AS-H-CB 5551600LDC	1 unit	40.00
2000	405	310	300	AS-H-CB 5552000LDC	1 unit	47.00
2500	455	310	300	AS-H-CB 5552500LDC	1 unit	63.00
3200	580	310	300	AS-H-CB 5553200LDC	1 unit	96.00
4000	630	310	300	AS-H-CB 5554000LDC	1 unit	116.00
5000	730	310	300	AS-H-CB 5555000LDC	1 unit	157.00
6300	1005	310	300	AS-H-CB 5556300LDC	1 unit	273.00

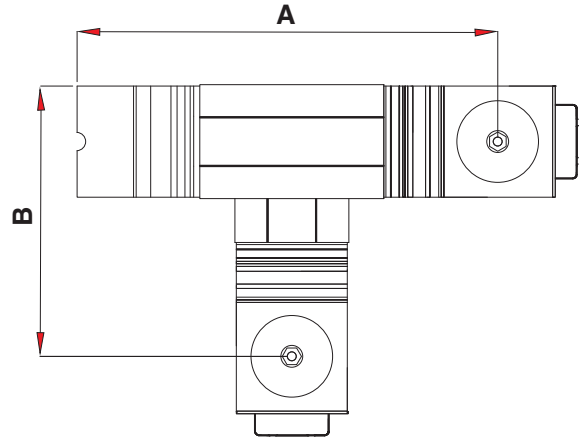
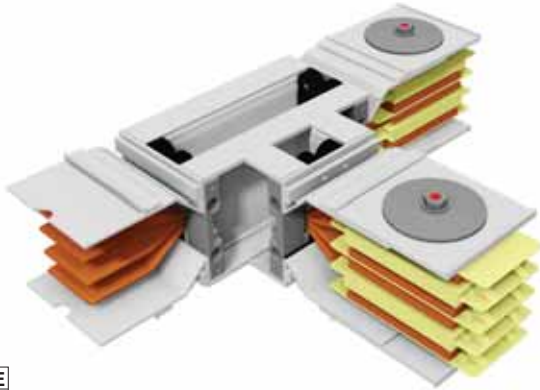
Left Downwards Combined Offset 3P+N+%50Pe+Pe (Housing)

Left Downwards Combined Offset (Al)

أوفست متوافق للأسفل يسار (Al)



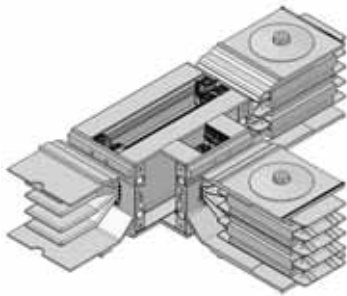
Rated (A) (الصفن (أ))	Length (mm) الطول (ملم)			Order No رقم الطلبية	Pcs. العدد	Weight (Kg) الوزن (كغم)
Aluminium (Al)	A (mm)	B (mm)	C (mm)			
0800	330	310	300	AS-H-AB 5550800LDC	1 unit	16.00
1000	355	310	300	AS-H-AB 5551000LDC	1 unit	19.00
1250	380	310	300	AS-H-AB 5551250LDC	1 unit	23.00
1600	405	310	300	AS-H-AB 5551600LDC	1 unit	27.00
2000	455	310	300	AS-H-AB 5552000LDC	1 unit	35.00
2500	580	310	300	AS-H-AB 5552500LDC	1 unit	58.00
3200	630	310	300	AS-H-AB 5553200LDC	1 unit	70.00
4000	730	310	300	AS-H-AB 5554000LDC	1 unit	91.00
5000	1005	310	300	AS-H-AB 5555000LDC	1 unit	161.00



PE
N
L3
L2
L1

Right Side Feeder "T" 3P+N+%50Pe+Pe (Housing)

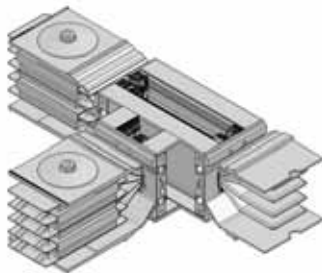
Right Side Feeder "T" (Cu) ملقم جانبي يمين "T" (Cu)



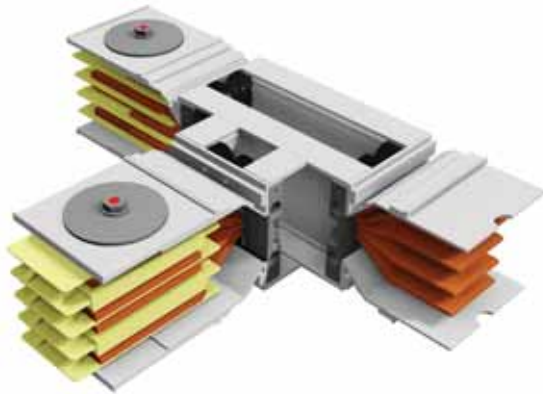
Rated (A) الصف (أ)	Length (mm) الطول (ملم)		Order No رقم الطلبية	Pcs. العدد	Weight (Kg) الوزن (كغم)
Copper (Cu)	A (mm)	B (mm)			
800	490	310	AS-H-CB 5550800TER	1 unit	23.00
1000	510	330	AS-H-CB 5551000TER	1 unit	30.00
1200	535	355	AS-H-CB 5551250TER	1 unit	39.00
1600	560	380	AS-H-CB 5551600TER	1 unit	48.00
2000	585	405	AS-H-CB 5552000TER	1 unit	59.00
2500	635	455	AS-H-CB 5552500TER	1 unit	80.00
3200	760	580	AS-H-CB 5553200TER	1 unit	133.00
4000	810	630	AS-H-CB 5554000TER	1 unit	163.00
5000	910	730	AS-H-CB 5555000TER	1 unit	229.00
6300	1185	1005	AS-H-CB 5556300TER	1 unit	433.00

Right Side Feeder "T" 3P+N+%50Pe+Pe (Housing)

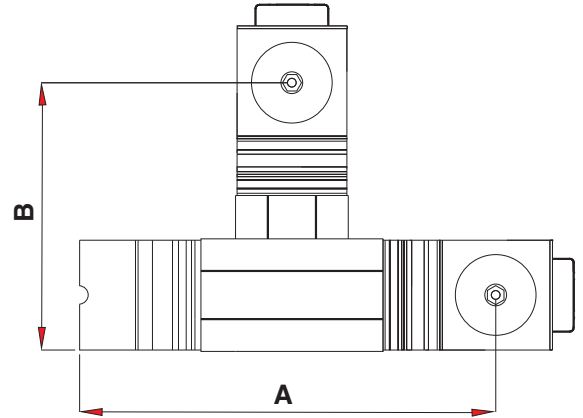
Right Side Feeder "T" (Al) ملقم جانبي يمين "T" (Al)



Rated (A) الصف (أ)	Length (mm) الطول (ملم)		Order No رقم الطلبية	Pcs. العدد	Weight (Kg) الوزن (كغم)
Aluminium (Al)	A (mm)	B (mm)			
0800	310	510	AS-H-AB 5550800TER	1 unit	21.00
1000	330	535	AS-H-AB 5551000TER	1 unit	26.00
1250	355	560	AS-H-AB 5551250TER	1 unit	31.00
1600	380	585	AS-H-AB 5551600TER	1 unit	37.00
2000	405	635	AS-H-AB 5552000TER	1 unit	49.00
2500	455	760	AS-H-AB 5552500TER	1 unit	86.00
3200	580	810	AS-H-AB 5553200TER	1 unit	103.00
4000	630	910	AS-H-AB 5554000TER	1 unit	139.00
5000	730	1185	AS-H-AB 5555000TER	1 unit	256.00

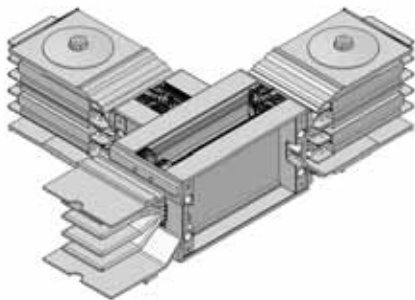


PE
N
L3
L2
L1



Left Side Feeder "T" 3P+N+%50Pe+Pe (Housing)

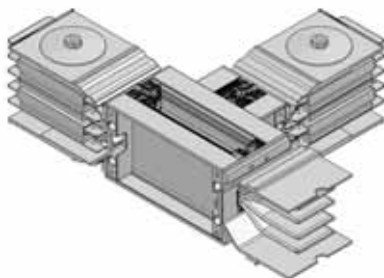
Left Side Feeder "T" (Cu) ملقم جانبي يسار "T" (Cu)



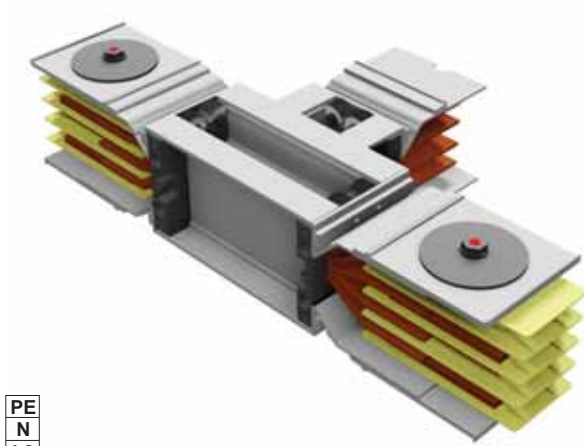
Rated (A) الصف (أ)	Length (mm) الطول (ملم)	Order No رقم الطلبية	Pcs. العدد	Weight (Kg) الوزن (كغم)
Copper (Cu)	A (mm) B (mm)			
0800	490 310	AS-H-CB 5550800TEL	1 unit	23.00
1000	510 330	AS-H-CB 5551000TEL	1 unit	30.00
1200	535 355	AS-H-CB 5551250TEL	1 unit	39.00
1600	560 380	AS-H-CB 5551600TEL	1 unit	48.00
2000	585 405	AS-H-CB 5552000TEL	1 unit	59.00
2500	635 455	AS-H-CB 5552500TEL	1 unit	80.00
3200	760 580	AS-H-CB 5553200TEL	1 unit	133.00
4000	810 630	AS-H-CB 5554000TEL	1 unit	163.00
5000	910 730	AS-H-CB 5555000TEL	1 unit	229.00
6300	1185 1005	AS-H-CB 5556300TEL	1 unit	433.00

Left Side Feeder "T" 3P+N+%50Pe+Pe (Housing)

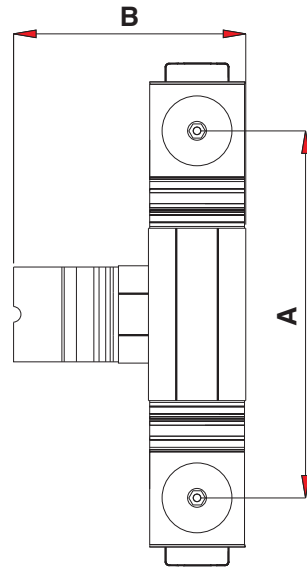
Left Side Feeder "T" (Al) ملقم جانبي يسار "T" (Al)



Rated (A) الصف (أ)	Length (mm) الطول (ملم)	Order No رقم الطلبية	Pcs. العدد	Weight (Kg) الوزن (كغم)
Aluminium (Al)	A (mm) B (mm)			
0800	510 330	AS-H-AB 5550800TEL	1 unit	21.00
1000	535 355	AS-H-AB 5551000TEL	1 unit	26.00
1250	560 380	AS-H-AB 5551250TEL	1 unit	31.00
1600	585 405	AS-H-AB 5551600TEL	1 unit	37.00
2000	635 455	AS-H-AB 5552000TEL	1 unit	49.00
2500	760 580	AS-H-AB 5552500TEL	1 unit	86.00
3200	810 630	AS-H-AB 5553200TEL	1 unit	103.00
4000	910 730	AS-H-AB 5554000TEL	1 unit	139.00
5000	1185 1005	AS-H-AB 5555000TEL	1 unit	256.00



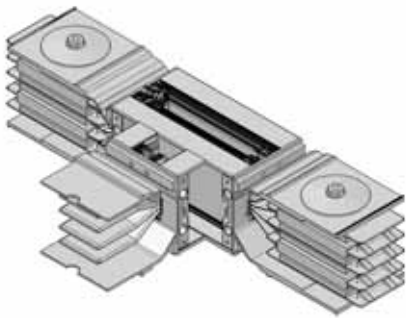
PE
N
L3
L2
L1



Central Feeder "T" 3P+N+%50Pe+Pe (Housing)

Central Feeder "T" (Cu) (ملقم جانبي وسطي "T" (Cu))

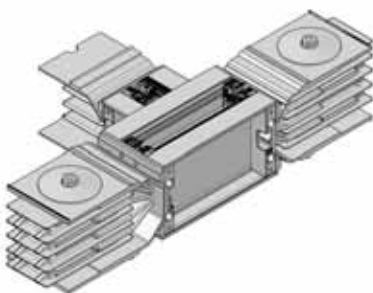
Rated (A) (الصف (أ))	Length (mm) (الطول (ملم))		Order No رقم الطلبية	Pcs. العدد	Weight (Kg) (الوزن (كغم))
Copper (Cu)	A (mm)	B (mm)			
800	490	310	AS-H-CB 5550800TEM	1 unit	23.00
1000	510	330	AS-H-CB 5551000TEM	1 unit	30.00
1200	535	355	AS-H-CB 5551250TEM	1 unit	39.00
1600	560	380	AS-H-CB 5551600TEM	1 unit	48.00
2000	585	405	AS-H-CB 5552000TEM	1 unit	59.00
2500	635	455	AS-H-CB 5552500TEM	1 unit	80.00
3200	760	580	AS-H-CB 5553200TEM	1 unit	133.00
4000	810	630	AS-H-CB 5554000TEM	1 unit	163.00
5000	910	730	AS-H-CB 5555000TEM	1 unit	229.00
6300	1185	1005	AS-H-CB 5556300TEM	1 unit	433.00

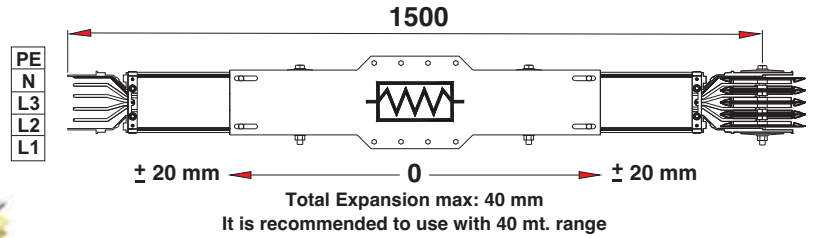


Central Feeder "T" 3P+N+%50Pe+Pe (Housing)

Central Feeder "T" (Al) (ملقم جانبي وسطي "T" (Al))

Rated (A) (الصف (أ))	Length (mm) (الطول (ملم))		Order No رقم الطلبية	Pcs. العدد	Weight (Kg) (الوزن (كغم))
Aluminium (Al)	A (mm)	B (mm)			
0800	510	330	AS-H-AB 5550800TEM	1 unit	21.00
1000	535	355	AS-H-AB 5551000TEM	1 unit	26.00
1250	560	380	AS-H-AB 5551250TEM	1 unit	31.00
1600	585	405	AS-H-AB 5551600TEM	1 unit	37.00
2000	635	455	AS-H-AB 5552000TEM	1 unit	49.00
2500	760	580	AS-H-AB 5552500TEM	1 unit	86.00
3200	810	630	AS-H-AB 5553200TEM	1 unit	103.00
4000	910	730	AS-H-AB 5554000TEM	1 unit	139.00
5000	1185	1005	AS-H-AB 5555000TEM	1 unit	256.00





Horizontal Expansion 3P+N+%50Pe+Pe (Housing)

Horizontal Expansion (Cu) (التوسع الافقي (Cu))



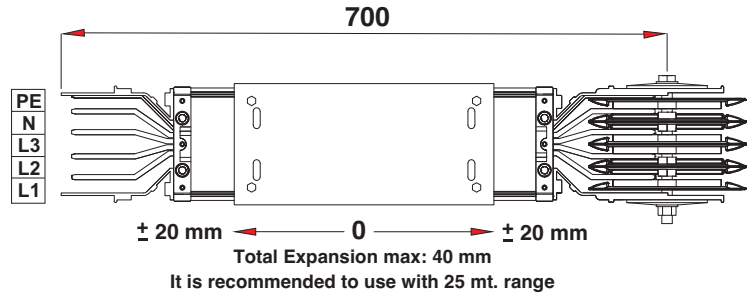
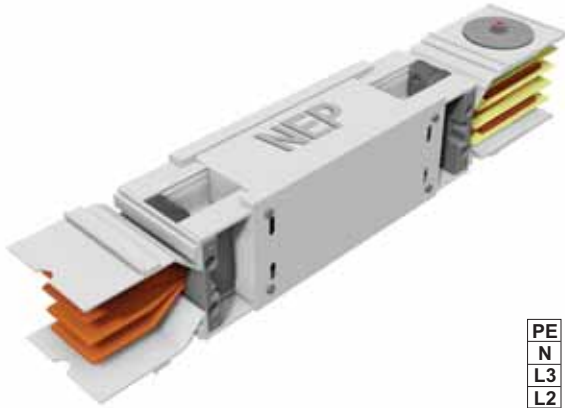
Rated (A) (الصف (أ))	Length (mm) (الطول (ملم))	Order No رقم الطلبية	Pcs. العدد	Weight (Kg) (الوزن (كغم))
Copper (Cu)				
0800	1500	AS-H-CB 5550800HDE	1 unit	39.00
1000	1500	AS-H-CB 5551000HDE	1 unit	50.00
1250	1500	AS-H-CB 5551250HDE	1 unit	63.00
1600	1500	AS-H-CB 5551600HDE	1 unit	76.00
2000	1500	AS-H-CB 5552000HDE	1 unit	89.00
2500	1500	AS-H-CB 5552500HDE	1 unit	115.00
3200	1500	AS-H-CB 5553200HDE	1 unit	163.00
4000	1500	AS-H-CB 5554000HDE	1 unit	198.00
5000	1500	AS-H-CB 5555000HDE	1 unit	257.00
6300	1500	AS-H-CB 5556300HDE	1 unit	412.00

Horizontal Expansion 3P+N+%50Pe+Pe (Housing)

Horizontal Expansion (Al) (التوسع الافقي (Al))



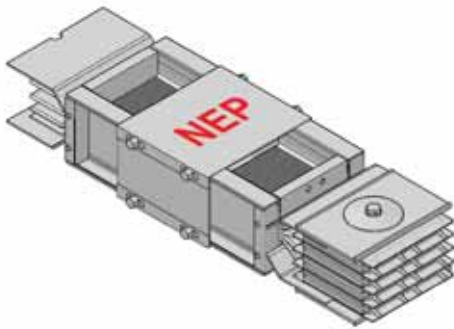
Rated (A) (الصف (أ))	Length (mm) (الطول (ملم))	Order No رقم الطلبية	Pcs. العدد	Weight (Kg) (الوزن (كغم))
Aluminium (Al)				
0800	1500	AS-H-AB 5550800HDE	1 unit	31.00
1000	1500	AS-H-AB 5551000HDE	1 unit	38.00
1250	1500	AS-H-AB 5551250HDE	1 unit	45.00
1600	1500	AS-H-AB 5551600HDE	1 unit	52.00
2000	1500	AS-H-AB 5552000HDE	1 unit	66.00
2500	1500	AS-H-AB 5552500HDE	1 unit	101.00
3200	1500	AS-H-AB 5553200HDE	1 unit	124.00
4000	1500	AS-H-AB 5554000HDE	1 unit	158.00
5000	1500	AS-H-AB 5555000HDE	1 unit	263.00



Vertical Expansion 3P+N+%50Pe+Pe (Housing)

Vertical Expansion (Cu)

(Cu) التوسع العمودي

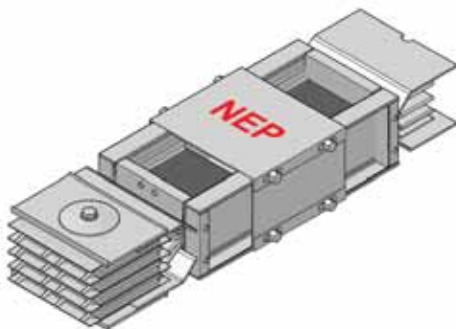


Rated (A) (الصفن (أ))	Length (mm) (الطول (ملم))	Order No رقم الطلبية	Pcs. العدد	Weight (Kg) (الوزن (كغم))
Copper (Cu)				
0800	700	AS-H-CB 5550800VDE	1 unit	19.00
1000	700	AS-H-CB 5551000VDE	1 unit	25.00
1250	700	AS-H-CB 5551250VDE	1 unit	31.00
1600	700	AS-H-CB 5551600VDE	1 unit	37.00
2000	700	AS-H-CB 5552000VDE	1 unit	44.00
2500	700	AS-H-CB 5552500VDE	1 unit	56.00
3200	700	AS-H-CB 5553200VDE	1 unit	85.00
4000	700	AS-H-CB 5554000VDE	1 unit	101.00
5000	700	AS-H-CB 5555000VDE	1 unit	131.00
6300	700	AS-H-CB 5556300VDE	1 unit	218.00

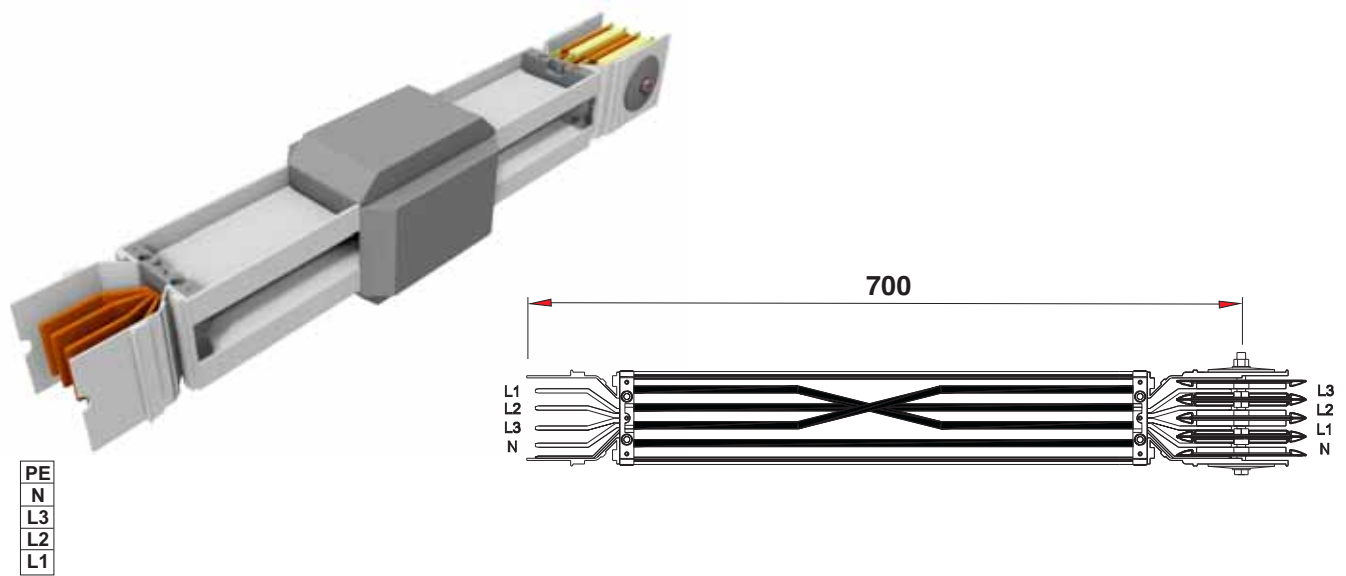
Vertical Expansion 3P+N+%50Pe+Pe (Housing)

Vertical Expansion (Al)

(Al) التوسع العمودي

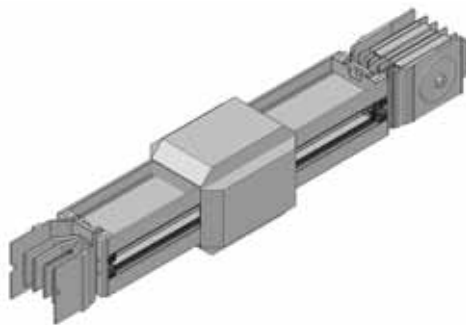


Rated (A) (الصفن (أ))	Length (mm) (الطول (ملم))	Order No رقم الطلبية	Pcs. العدد	Weight (Kg) (الوزن (كغم))
Aluminium (Al)				
0800	700	AS-H-AB 5550800VDE	1 unit	16.00
1000	700	AS-H-AB 5551000VDE	1 unit	19.00
1250	700	AS-H-AB 5551250VDE	1 unit	23.00
1600	700	AS-H-AB 5551600VDE	1 unit	27.00
2000	700	AS-H-AB 5552000VDE	1 unit	34.00
2500	700	AS-H-AB 5552500VDE	1 unit	57.00
3200	700	AS-H-AB 5553200VDE	1 unit	67.00
4000	700	AS-H-AB 5554000VDE	1 unit	86.00
5000	700	AS-H-AB 5555000VDE	1 unit	149.00



Phase Transposition Module 3P+N+50Pe+Pe (Housing)

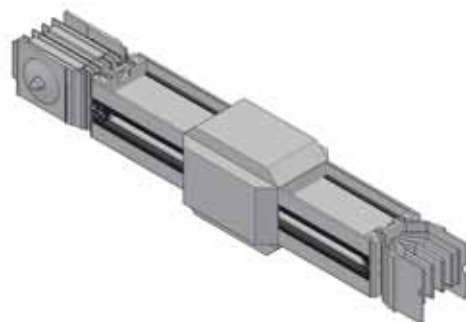
Phase Transposition Module (Cu) (المرحلة تبديل الفاز (Cu))



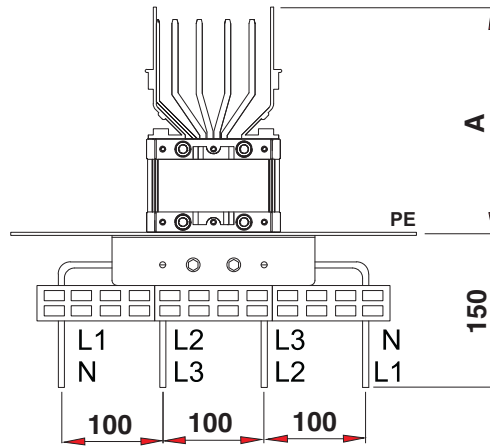
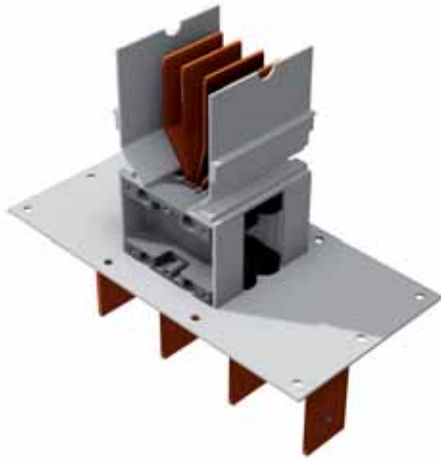
Rated (A) الصف (أ)	Length (mm) الطول (ملم)	Order No رقم الطلبية	Pcs. العدد	Weight (Kg) الوزن (كغم)
Copper (Cu)				
0800	700	AS-H-CB 5550800PTM	1 unit	18.00
1000	700	AS-H-CB 5551000PTM	1 unit	23.00
1250	700	AS-H-CB 5551250PTM	1 unit	29.00
1600	700	AS-H-CB 5551600PTM	1 unit	35.00
2000	700	AS-H-CB 5552000PTM	1 unit	42.00
2500	700	AS-H-CB 5552500PTM	1 unit	54.00
3200	700	AS-H-CB 5553200PTM	1 unit	80.00
4000	700	AS-H-CB 5554000PTM	1 unit	95.00
5000	700	AS-H-CB 5555000PTM	1 unit	123.00
6300	700	AS-H-CB 5556300PTM	1 unit	201.00

Phase Transposition Module 3P+N+50Pe+Pe (Housing)

Phase Transposition Module (Al) (المرحلة تبديل الفاز (Al))



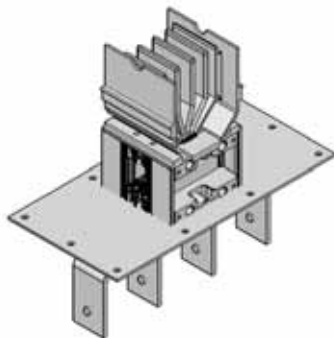
Rated (A) الصف (أ)	Length (mm) الطول (ملم)	Order No رقم الطلبية	Pcs. العدد	Weight (Kg) الوزن (كغم)
Aluminium (Al)				
0800	700	AS-H-AB 5550800PTM	1 unit	15.00
1000	700	AS-H-AB 5551000PTM	1 unit	18.00
1250	700	AS-H-AB 5551250PTM	1 unit	21.00
1600	700	AS-H-AB 5551600PTM	1 unit	25.00
2000	700	AS-H-AB 5552000PTM	1 unit	31.00
2500	700	AS-H-AB 5552500PTM	1 unit	52.00
3200	700	AS-H-AB 5553200PTM	1 unit	61.00
4000	700	AS-H-AB 5554000PTM	1 unit	78.00
5000	700	AS-H-AB 5555000PTM	1 unit	133.00



Panel Connection P10 3P+N+%50Pe+Pe (Housing)

Panel Connection P10 (Cu)

توصيل اللوحة (Cu) P10

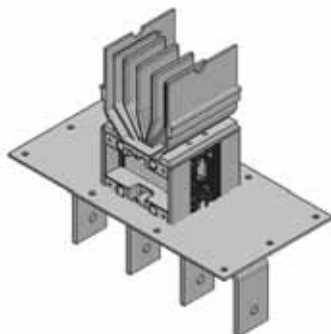


Rated (A) الصف (أ)	Length (mm) الطول (ملم)	Order No رقم الطلبية	Pcs. العدد	Weight (Kg) الوزن (كغم)
Copper (Cu)		A (mm)		
0800	225	AS-H-CB 5550800P10	1 unit	10.00
1000	225	AS-H-CB 5551000P10	1 unit	12.00
1250	225	AS-H-CB 5551250P10	1 unit	15.00
1600	225	AS-H-CB 5551600P10	1 unit	19.00
2000	225	AS-H-CB 5552000P10	1 unit	22.00
2500	225	AS-H-CB 5552500P10	1 unit	29.00
3200	225	AS-H-CB 5553200P10	1 unit	43.00
4000	225	AS-H-CB 5554000P10	1 unit	51.00
5000	225	AS-H-CB 5555000P10	1 unit	67.00
6300	225	AS-H-CB 5556300P10	1 unit	113.00

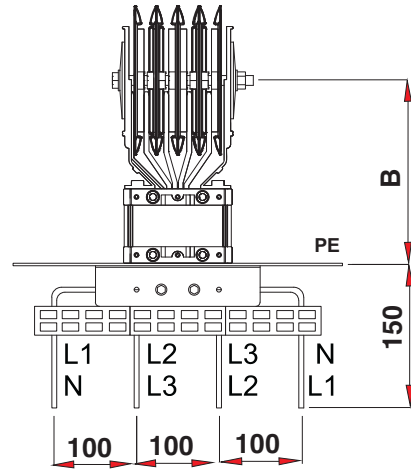
Panel Connection P10 3P+N+%50Pe+Pe (Housing)

Panel Connection P10 (Al)

توصيل اللوحة (Al) P10

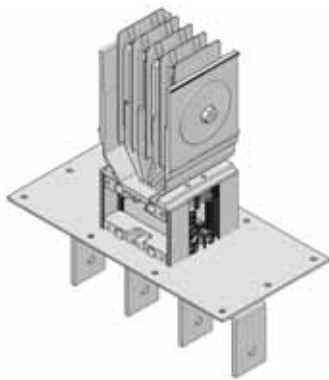


Rated (A) الصف (أ)	Length (mm) الطول (ملم)	Order No رقم الطلبية	Pcs. العدد	Weight (Kg) الوزن (كغم)
Aluminium (Al)		A (mm)		
0800	225	AS-H-AB 5550800P10	1 unit	8.00
1000	225	AS-H-AB 5551000P10	1 unit	10.00
1250	225	AS-H-AB 5551250P10	1 unit	12.00
1600	225	AS-H-AB 5551600P10	1 unit	14.00
2000	225	AS-H-AB 5552000P10	1 unit	17.00
2500	225	AS-H-AB 5552500P10	1 unit	27.00
3200	225	AS-H-AB 5553200P10	1 unit	32.00
4000	225	AS-H-AB 5554000P10	1 unit	41.00
5000	225	AS-H-AB 5555000P10	1 unit	73.00



Panel Connection P11 3P+N+%50Pe+Pe (Housing)

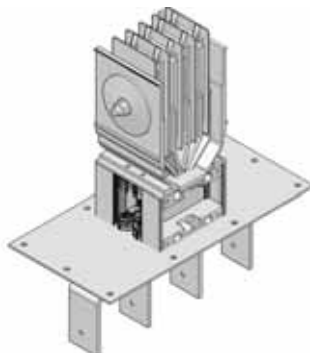
Panel Connection P11 (Cu) توصيل اللوحة P11 (Cu)



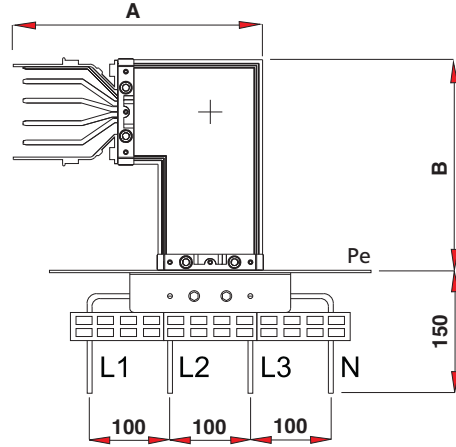
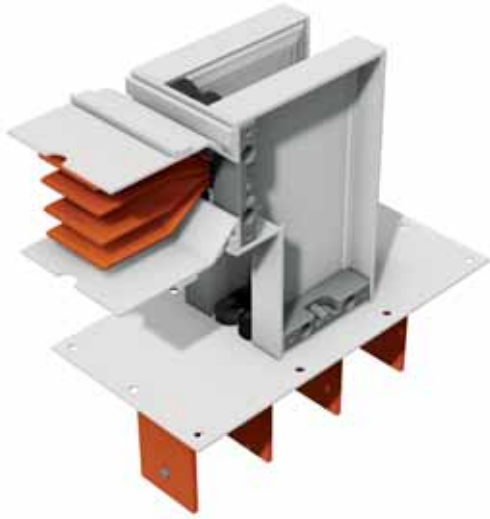
Rated (A) الصف (أ)	Length (mm) الطول (مم)	Order No رقم الطلبية	Pcs. العدد	Weight (Kg) الوزن (كغم)
Copper (Cu)		B (mm)		
0800	225	AS-H-CB 5550800P11	1 unit	13.00
1000	225	AS-H-CB 5551000P11	1 unit	16.00
1250	225	AS-H-CB 5551250P11	1 unit	20.00
1600	225	AS-H-CB 5551600P11	1 unit	25.00
2000	225	AS-H-CB 5552000P11	1 unit	29.00
2500	225	AS-H-CB 5552500P11	1 unit	38.00
3200	225	AS-H-CB 5553200P11	1 unit	59.00
4000	225	AS-H-CB 5554000P11	1 unit	70.00
5000	225	AS-H-CB 5555000P11	1 unit	91.00
6300	225	AS-H-CB 5556300P11	1 unit	153.00

Panel Connection P11 3P+N+%50Pe+Pe (Housing)

Panel Connection P11 (Al) توصيل اللوحة P11 (Al)



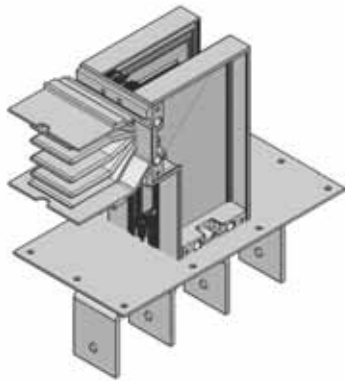
Rated (A) الصف (أ)	Length (mm) الطول (مم)	Order No رقم الطلبية	Pcs. العدد	Weight (Kg) الوزن (كغم)
Aluminium (Al)		B (mm)		
0800	225	AS-H-AB 5550800P11	1 unit	12.00
1000	225	AS-H-AB 5551000P11	1 unit	15.00
1250	225	AS-H-AB 5551250P11	1 unit	17.00
1600	225	AS-H-AB 5551600P11	1 unit	20.00
2000	225	AS-H-AB 5552000P11	1 unit	26.00
2500	225	AS-H-AB 5552500P11	1 unit	43.00
3200	225	AS-H-AB 5553200P11	1 unit	51.00
4000	225	AS-H-AB 5554000P11	1 unit	65.00
5000	225	AS-H-AB 5555000P11	1 unit	113.00



Upwards Panel Connection P12 3P+N+%50Pe+Pe (Housing)

Upwards Panel Connection P12 (Cu)

توصيل اللوحة للاعلى 12P (Cu)

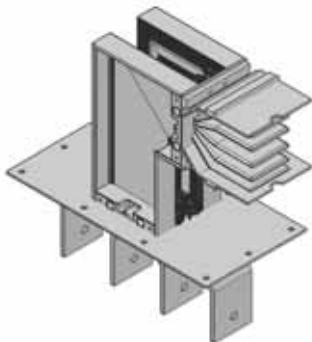


Rated (A) (الصف (أ)	Length (mm) (الطول (ملم)	Order No رقم الطلبية	Pcs. العدد	Weight (Kg) (الوزن (كغم)
Copper (Cu)	A (mm) B (mm)			
0800	310 265	AS-H-CB 5550800P12	1 unit	14.00
1000	310 265	AS-H-CB 5551000P12	1 unit	18.00
1250	310 265	AS-H-CB 5551250P12	1 unit	22.00
1600	310 265	AS-H-CB 5551600P12	1 unit	27.00
2000	310 265	AS-H-CB 5552000P12	1 unit	32.00
2500	310 265	AS-H-CB 5552500P12	1 unit	42.00
3200	310 265	AS-H-CB 5553200P12	1 unit	60.00
4000	310 265	AS-H-CB 5554000P12	1 unit	71.00
5000	310 265	AS-H-CB 5555000P12	1 unit	93.00
6300	310 265	AS-H-CB 5556300P12	1 unit	152.00

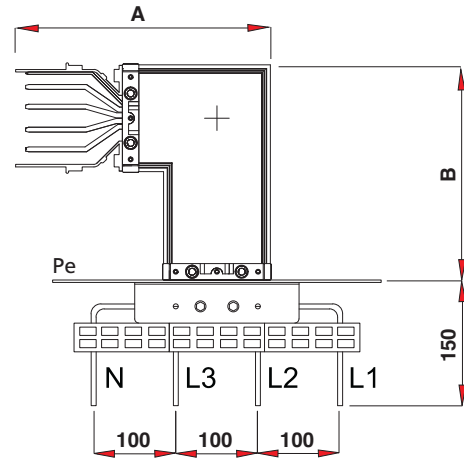
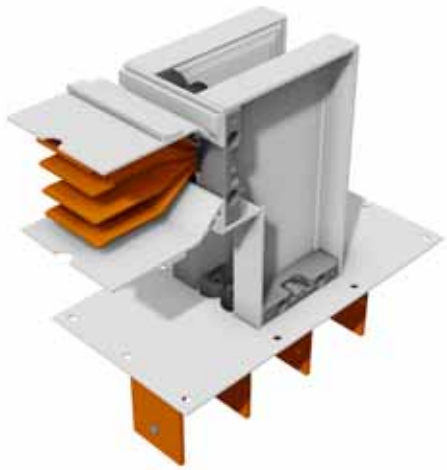
Upwards Panel Connection P12 3P+N+%50Pe+Pe (Housing)

Upwards Panel Connection P12 (Al)

توصيل اللوحة للاعلى 12P (Al)

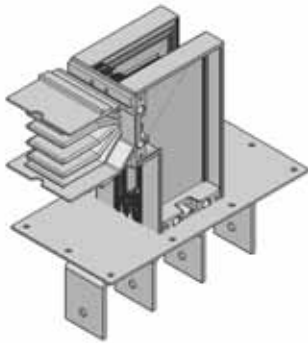


Rated (A) (الصف (أ)	Length (mm) (الطول (ملم)	Order No رقم الطلبية	Pcs. العدد	Weight (Kg) (الوزن (كغم)
Aluminium (Al)	A (mm) B (mm)			
0800	310 265	AS-H-AB 5550800P12	1 unit	10.00
1000	310 265	AS-H-AB 5551000P12	1 unit	13.00
1250	310 265	AS-H-AB 5551250P12	1 unit	15.00
1600	310 265	AS-H-AB 5551600P12	1 unit	17.00
2000	310 265	AS-H-AB 5552000P12	1 unit	22.00
2500	310 265	AS-H-AB 5552500P12	1 unit	34.00
3200	310 265	AS-H-AB 5553200P12	1 unit	40.00
4000	310 265	AS-H-AB 5554000P12	1 unit	51.00
5000	310 265	AS-H-AB 5555000P12	1 unit	88.00



Downwards Panel Connection P13 3P+N+%50Pe+Pe (Housing)

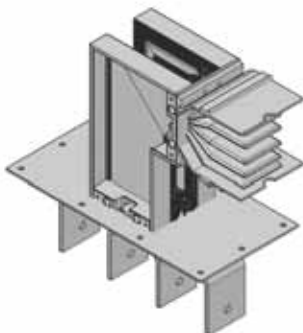
Downwards Panel Connection P13 (Cu) (Cu) توصيل اللوحة للأسفل 13P



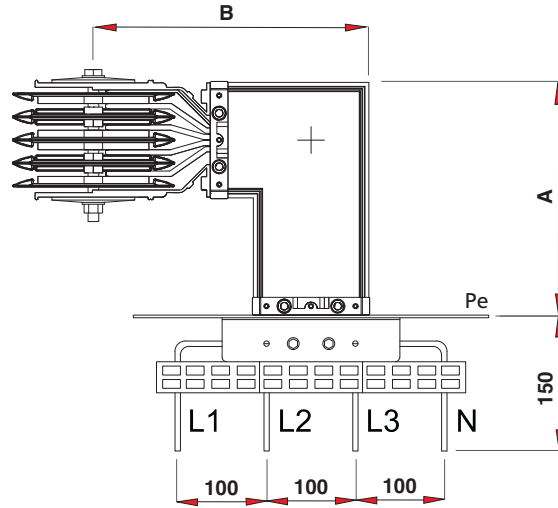
Rated (A) (الصف (أ))	Length (mm) (الطول (ملم))	Order No رقم الطلبية	Pcs. العدد	Weight (Kg) (الوزن (كغم))
Copper (Cu)				
	A (mm)	B (mm)		
0800	310	265	AS-H-CB 5550800P13	1 unit 14.00
1000	310	265	AS-H-CB 5551000P13	1 unit 18.00
1250	310	265	AS-H-CB 5551250P13	1 unit 22.00
1600	310	265	AS-H-CB 5551600P13	1 unit 27.00
2000	310	265	AS-H-CB 5552000P13	1 unit 32.00
2500	310	265	AS-H-CB 5552500P13	1 unit 42.00
3200	310	265	AS-H-CB 5553200P13	1 unit 60.00
4000	310	265	AS-H-CB 5554000P13	1 unit 71.00
5000	310	265	AS-H-CB 5555000P13	1 unit 93.00
6300	310	265	AS-H-CB 5556300P13	1 unit 152.00

Downwards Panel Connection P13 3P+N+%50Pe+Pe (Housing)

Downwards Panel Connection P13 (Al) (Al) توصيل اللوحة للأسفل 13P

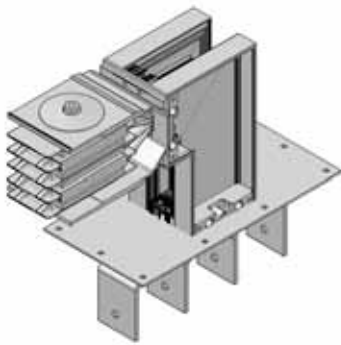


Rated (A) (الصف (أ))	Length (mm) (الطول (ملم))	Order No رقم الطلبية	Pcs. العدد	Weight (Kg) (الوزن (كغم))
Aluminium (Al)				
	A (mm)	B (mm)		
0800	310	265	AS-H-AB 5550800P13	1 unit 10.00
1000	310	265	AS-H-AB 5551000P13	1 unit 13.00
1250	310	265	AS-H-AB 5551250P13	1 unit 15.00
1600	310	265	AS-H-AB 5551600P13	1 unit 17.00
2000	310	265	AS-H-AB 5552000P13	1 unit 22.00
2500	310	265	AS-H-AB 5552500P13	1 unit 34.00
3200	310	265	AS-H-AB 5553200P13	1 unit 40.00
4000	310	265	AS-H-AB 5554000P13	1 unit 51.00
5000	310	265	AS-H-AB 5555000P13	1 unit 88.00



Upwards Panel Connection P14 3P+N+%50Pe+Pe (Housing)

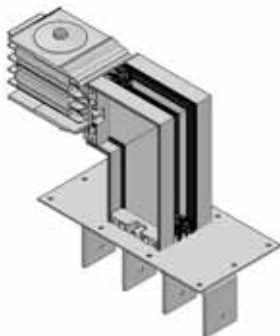
Upwards Panel Connection P14 (Cu) (Cu) 14P توصيل اللوحة للاعلى



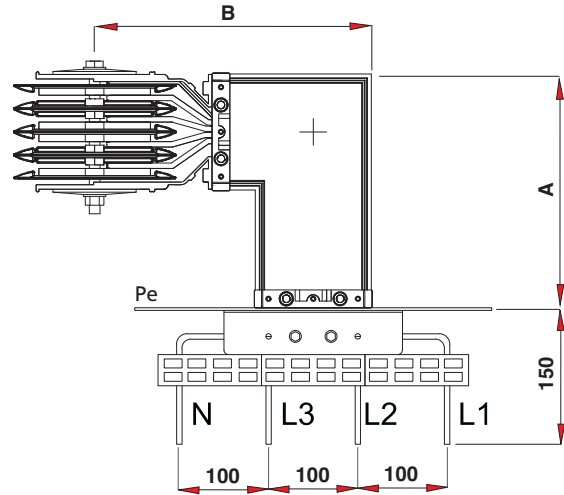
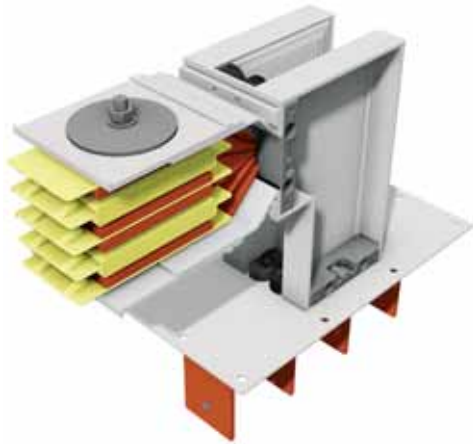
Rated (A) (الصف (أ)	Length (mm) (الطول (ملم)		Order No رقم الطلبية	Pcs. العدد	Weight (Kg) (الوزن (كغم)
Copper (Cu)	A (mm)	B (mm)			
0800	265	310	AS-H-CB 5550800P14	1 unit	17.00
1000	265	310	AS-H-CB 5551000P14	1 unit	22.00
1250	265	310	AS-H-CB 5551250P14	1 unit	27.00
1600	265	310	AS-H-CB 5551600P14	1 unit	33.00
2000	265	310	AS-H-CB 5552000P14	1 unit	39.00
2500	265	310	AS-H-CB 5552500P14	1 unit	51.00
3200	265	310	AS-H-CB 5553200P14	1 unit	76.00
4000	265	310	AS-H-CB 5554000P14	1 unit	90.00
5000	265	310	AS-H-CB 5555000P14	1 unit	118.00
6300	265	310	AS-H-CB 5556300P14	1 unit	192.00

Upwards Panel Connection P14 3P+N+%50Pe+Pe (Housing)

Upwards Panel Connection P14 (Al) (Al) 14P توصيل اللوحة للاعلى

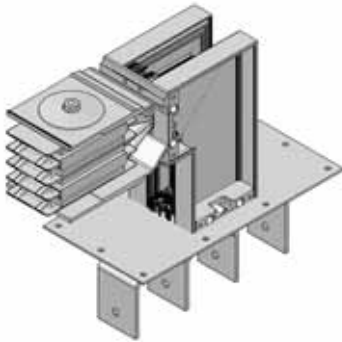


Rated (A) (الصف (أ)	Length (mm) (الطول (ملم)		Order No رقم الطلبية	Pcs. العدد	Weight (Kg) (الوزن (كغم)
Aluminium (Al)	A (mm)	B (mm)			
0800	265	310	AS-H-AB 5550800P14	1 unit	14.00
1000	265	310	AS-H-AB 5551000P14	1 unit	18.00
1250	265	310	AS-H-AB 5551250P14	1 unit	21.00
1600	265	310	AS-H-AB 5551600P14	1 unit	24.00
2000	265	310	AS-H-AB 5552000P14	1 unit	31.00
2500	265	310	AS-H-AB 5552500P14	1 unit	50.00
3200	265	310	AS-H-AB 5553200P14	1 unit	59.00
4000	265	310	AS-H-AB 5554000P14	1 unit	75.00
5000	265	310	AS-H-AB 5555000P14	1 unit	128.00



Downwards Panel Connection P15 3P+N+%50Pe+Pe (Housing)

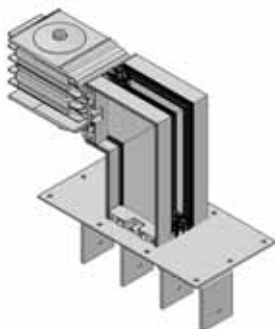
Downwards Panel Connection P15 (Cu) توصيل اللوحة للأسفل 15P (Cu)



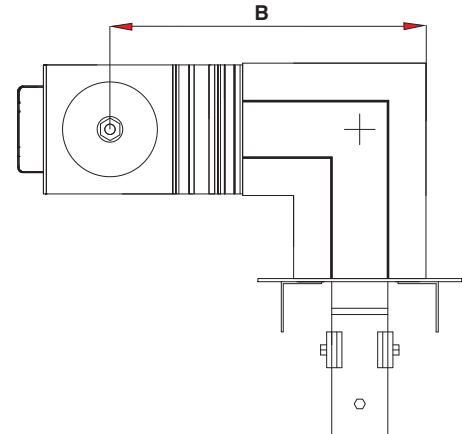
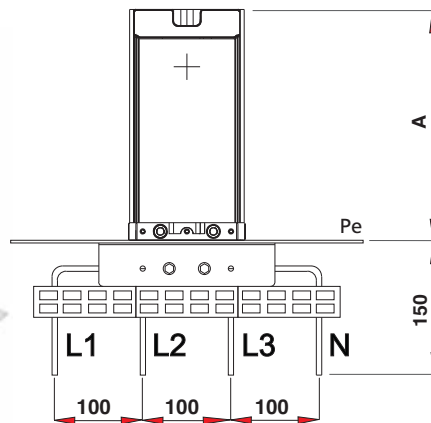
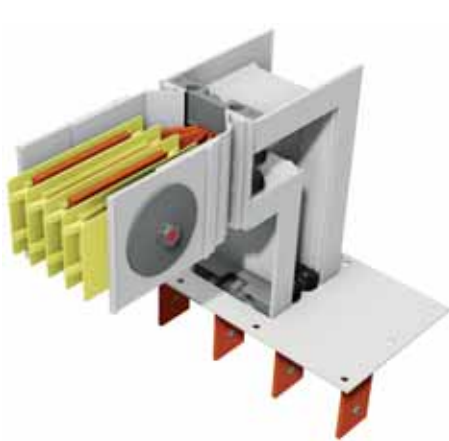
Rated (A) الصف (أ)	Length (mm) الطول (ملم)		Order No رقم الطلبية	Pcs. العدد	Weight (Kg) الوزن (كغم)
	Copper (Cu)	A (mm) B (mm)			
0800	265	310	AS-H-CB 5550800P15	1 unit	17.00
1000	265	310	AS-H-CB 5551000P15	1 unit	22.00
1250	265	310	AS-H-CB 5551250P15	1 unit	27.00
1600	265	310	AS-H-CB 5551600P15	1 unit	33.00
2000	265	310	AS-H-CB 5552000P15	1 unit	39.00
2500	265	310	AS-H-CB 5552500P15	1 unit	51.00
3200	265	310	AS-H-CB 5553200P15	1 unit	76.00
4000	265	310	AS-H-CB 5554000P15	1 unit	90.00
5000	265	310	AS-H-CB 5555000P15	1 unit	118.00
6300	265	310	AS-H-CB 5556300P15	1 unit	192.00

Downwards Panel Connection P15 3P+N+%50Pe+Pe (Housing)

Downwards Panel Connection P15 (Al) توصيل اللوحة للأسفل 15P (Al)

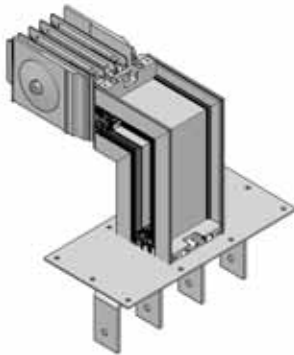


Rated (A) الصف (أ)	Length (mm) الطول (ملم)		Order No رقم الطلبية	Pcs. العدد	Weight (Kg) الوزن (كغم)
	Aluminium (Al)	A (mm) B (mm)			
0800	265	310	AS-H-AB 5550800P15	1 unit	14.00
1000	265	310	AS-H-AB 5551000P15	1 unit	18.00
1250	265	310	AS-H-AB 5551250P15	1 unit	21.00
1600	265	310	AS-H-AB 5551600P15	1 unit	24.00
2000	265	310	AS-H-AB 5552000P15	1 unit	31.00
2500	265	310	AS-H-AB 5552500P15	1 unit	50.00
3200	265	310	AS-H-AB 5553200P15	1 unit	59.00
4000	265	310	AS-H-AB 5554000P15	1 unit	75.00
5000	265	310	AS-H-AB 5555000P15	1 unit	128.00



Right Panel Connection P16 3P+N+%50Pe+Pe (Housing)

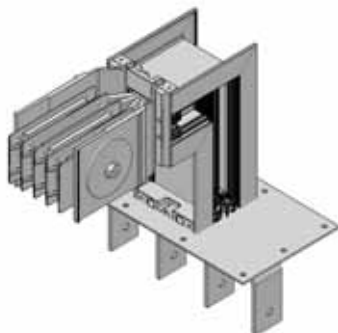
Right Panel Connection P16 (Cu) توصيل اللوحة لليمين 16P (Cu)



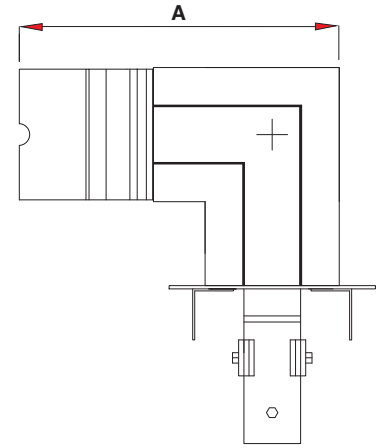
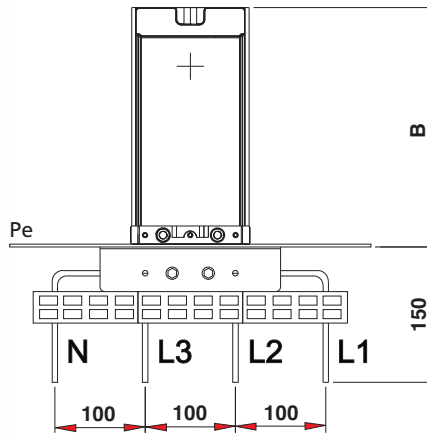
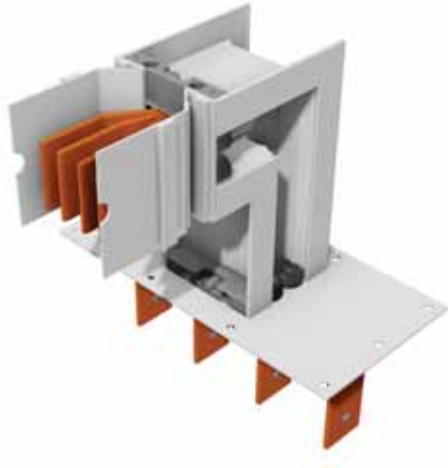
Rated (A) الصف (أ)	Length (mm) الطول (ملم)	Order No رقم الطلبية	Pcs. العدد	Weight (Kg) الوزن (كغم)
Copper (Cu)	A (mm)	B (mm)		
0800	185	310	AS-H-CB 5550800P16	1 unit 15.00
1000	205	330	AS-H-CB 5551000P16	1 unit 20.00
1250	230	355	AS-H-CB 5551250P16	1 unit 26.00
1600	255	380	AS-H-CB 5551600P16	1 unit 33.00
2000	280	405	AS-H-CB 5552000P16	1 unit 40.00
2500	330	455	AS-H-CB 5552500P16	1 unit 55.00
3200	455	580	AS-H-CB 5553200P16	1 unit 89.00
4000	505	630	AS-H-CB 5554000P16	1 unit 111.00
5000	605	730	AS-H-CB 5555000P16	1 unit 155.00
6300	880	1005	AS-H-CB 5556300P16	1 unit 294.00

Right Panel Connection P16 3P+N+%50Pe+Pe (Housing)

Right Panel Connection P16 (Al) توصيل اللوحة لليمين 16P (Al)

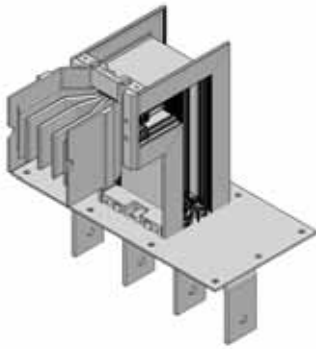


Rated (A) الصف (أ)	Length (mm) الطول (ملم)	Order No رقم الطلبية	Pcs. العدد	Weight (Kg) الوزن (كغم)
Aluminium (Al)	A (mm)	B (mm)		
0800	205	330	AS-H-AB 5550800P16	1 unit 14.00
1000	230	355	AS-H-AB 5551000P16	1 unit 17.00
1250	255	380	AS-H-AB 5551250P16	1 unit 21.00
1600	280	405	AS-H-AB 5551600P16	1 unit 25.00
2000	330	455	AS-H-AB 5552000P16	1 unit 32.00
2500	455	580	AS-H-AB 5552500P16	1 unit 56.00
3200	505	630	AS-H-AB 5553200P16	1 unit 68.00
4000	605	730	AS-H-AB 5554000P16	1 unit 90.00
5000	880	1005	AS-H-AB 5555000P16	1 unit 168.00



Left Panel Connection P17 3P+N+%50Pe+Pe (Housing)

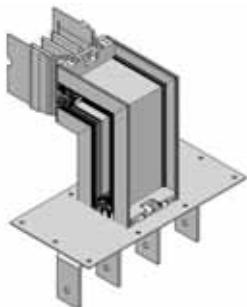
Left Panel Connection P17 (Cu) (Cu) توصيل اللوحة لليسار 17P



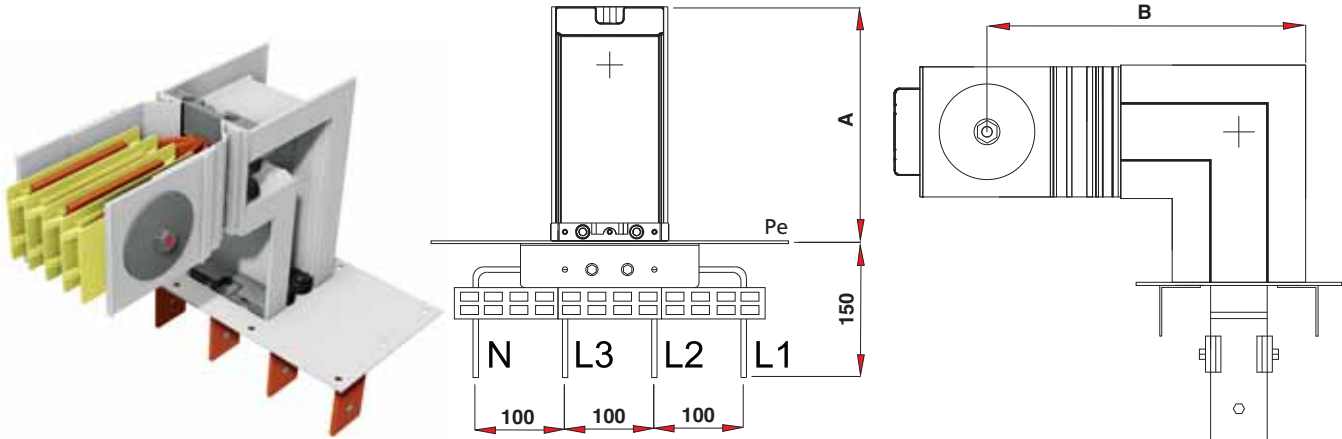
Rated (A) الصف (أ)	Length (mm) الطول (ملم)		Order No رقم الطلبية	Pcs. العدد	Weight (Kg) الوزن (كغم)
Copper (Cu)	A (mm)	B (mm)			
0800	310	185	AS-H-CB 5550800P17	1 unit	12.00
1000	330	205	AS-H-CB 5551000P17	1 unit	16.00
1250	355	230	AS-H-CB 5551250P17	1 unit	21.00
1600	380	255	AS-H-CB 5551600P17	1 unit	27.00
2000	405	280	AS-H-CB 5552000P17	1 unit	33.00
2500	455	330	AS-H-CB 5552500P17	1 unit	46.00
3200	580	455	AS-H-CB 5553200P17	1 unit	73.00
4000	630	505	AS-H-CB 5554000P17	1 unit	92.00
5000	730	605	AS-H-CB 5555000P17	1 unit	131.00
6300	1005	880	AS-H-CB 5556300P17	1 unit	254.00

Left Panel Connection P17 3P+N+%50Pe+Pe (Housing)

Left Panel Connection P17 (Al) (Al) توصيل اللوحة لليسار 17P

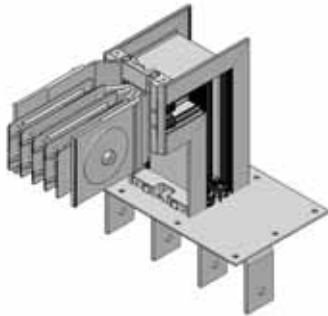


Rated (A) الصف (أ)	Length (mm) الطول (ملم)		Order No رقم الطلبية	Pcs. العدد	Weight (Kg) الوزن (كغم)
Aluminium (Al)	A (mm)	B (mm)			
0800	330	205	AS-H-AB 5550800P17	1 unit	10.00
1000	355	230	AS-H-AB 5551000P17	1 unit	12.00
1250	380	255	AS-H-AB 5551250P17	1 unit	15.00
1600	405	280	AS-H-AB 5551600P17	1 unit	18.00
2000	455	330	AS-H-AB 5552000P17	1 unit	23.00
2500	580	455	AS-H-AB 5552500P17	1 unit	40.00
3200	630	505	AS-H-AB 5553200P17	1 unit	49.00
4000	730	605	AS-H-AB 5554000P17	1 unit	66.00
5000	1005	880	AS-H-AB 5555000P17	1 unit	128.00



Left Panel Connection P18 3P+N+%50Pe+Pe (Housing)

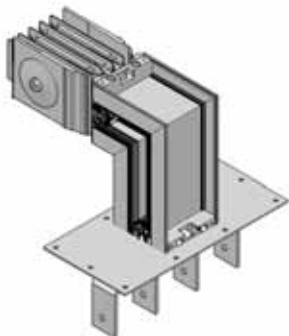
Left Panel Connection P18 (Cu) (Cu) توصيل اللوحة لليسار 18P



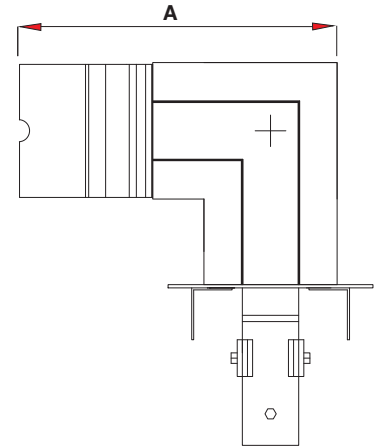
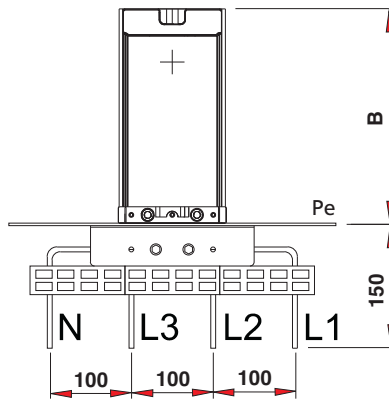
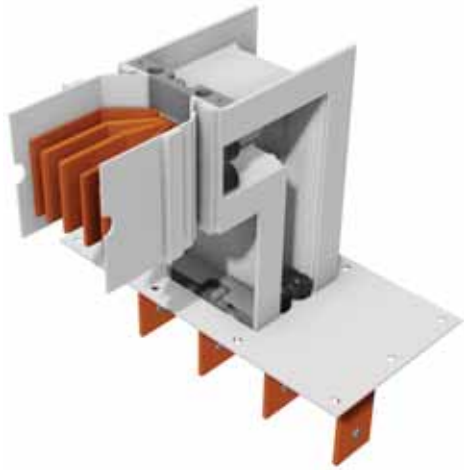
Rated (A) (الصف (أ)	Length (mm) (الطول (ملم)	Order No رقم الطلبية	Pcs. العدد	Weight (Kg) (الوزن (كغم)
Copper (Cu)				
	A (mm)	B (mm)		
0800	185	310	AS-H-CB 5550800P18	1 unit 15.00
1000	205	330	AS-H-CB 5551000P18	1 unit 20.00
1250	230	355	AS-H-CB 5551250P18	1 unit 26.00
1600	255	380	AS-H-CB 5551600P18	1 unit 33.00
2000	280	405	AS-H-CB 5552000P18	1 unit 40.00
2500	330	455	AS-H-CB 5552500P18	1 unit 55.00
3200	455	580	AS-H-CB 5553200P18	1 unit 89.00
4000	505	630	AS-H-CB 5554000P18	1 unit 111.00
5000	605	730	AS-H-CB 5555000P18	1 unit 155.00
6300	880	1005	AS-H-CB 5556300P18	1 unit 294.00

Left Panel Connection P18 3P+N+%50Pe+Pe (Housing)

Left Panel Connection P18 (Al) (Al) توصيل اللوحة لليسار 18P

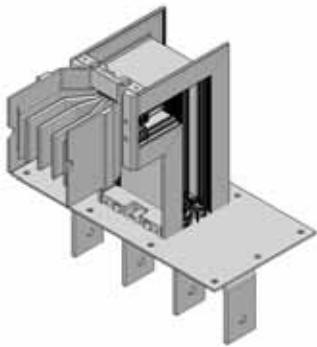


Rated (A) (الصف (أ)	Length (mm) (الطول (ملم)	Order No رقم الطلبية	Pcs. العدد	Weight (Kg) (الوزن (كغم)
Aluminium (Al)				
	A (mm)	B (mm)		
0800	205	330	AS-H-AB 5550800P18	1 unit 14.00
1000	230	355	AS-H-AB 5551000P18	1 unit 17.00
1250	255	380	AS-H-AB 5551250P18	1 unit 21.00
1600	280	405	AS-H-AB 5551600P18	1 unit 25.00
2000	330	455	AS-H-AB 5552000P18	1 unit 32.00
2500	455	580	AS-H-AB 5552500P18	1 unit 56.00
3200	505	630	AS-H-AB 5553200P18	1 unit 68.00
4000	605	730	AS-H-AB 5554000P18	1 unit 90.00
5000	880	1005	AS-H-AB 5555000P18	1 unit 168.00



Right Panel Connection P19 3P+N+%50Pe+Pe (Housing)

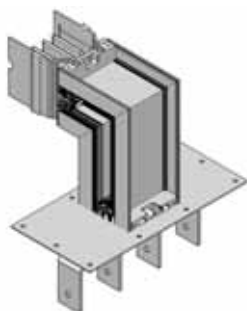
Right Panel Connection P19 (Cu) (Cu) توصيل اللوحة لليسار 19P



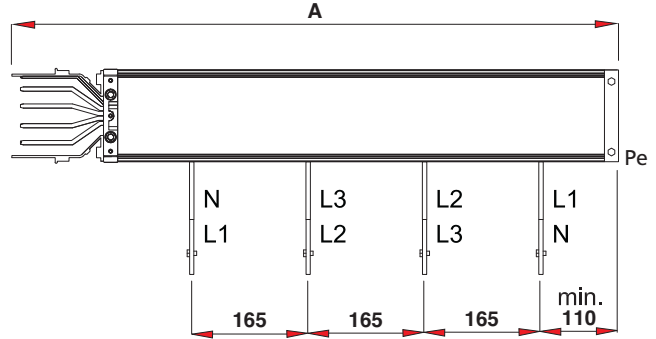
Rated (A) (الصف (أ))	Length (mm) الطول (ملم)	Order No رقم الطلبية	Pcs. العدد	Weight (Kg) الوزن (كغم)
Copper (Cu)	A (mm)	B (mm)		
0800	310	185	AS-H-CB 5550800P19	1 unit 12.00
1000	330	205	AS-H-CB 5551000P19	1 unit 16.00
1250	355	230	AS-H-CB 5551250P19	1 unit 21.00
1600	380	255	AS-H-CB 5551600P19	1 unit 27.00
2000	405	280	AS-H-CB 5552000P19	1 unit 33.00
2500	455	330	AS-H-CB 5552500P19	1 unit 46.00
3200	580	455	AS-H-CB 5553200P19	1 unit 73.00
4000	630	505	AS-H-CB 5554000P19	1 unit 92.00
5000	730	605	AS-H-CB 5555000P19	1 unit 131.00
6300	1005	880	AS-H-CB 5556300P19	1 unit 254.00

Right Panel Connection P19 3P+N+%50Pe+Pe (Housing)

Right Panel Connection P19 (Al) (Al) توصيل اللوحة لليسار 19P

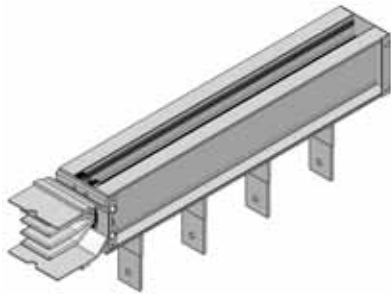


Rated (A) (الصف (أ))	Length (mm) الطول (ملم)	Order No رقم الطلبية	Pcs. العدد	Weight (Kg) الوزن (كغم)
Aluminium (Al)	A (mm)	B (mm)		
0800	330	205	AS-H-AB 5550800P19	1 unit 10.00
1000	355	230	AS-H-AB 5551000P19	1 unit 12.00
1250	380	255	AS-H-AB 5551250P19	1 unit 15.00
1600	405	280	AS-H-AB 5551600P19	1 unit 18.00
2000	455	330	AS-H-AB 5552000P19	1 unit 23.00
2500	580	455	AS-H-AB 5552500P19	1 unit 40.00
3200	630	505	AS-H-AB 5553200P19	1 unit 49.00
4000	730	605	AS-H-AB 5554000P19	1 unit 66.00
5000	1005	880	AS-H-AB 5555000P19	1 unit 128.00



Panel Connection P20 3P+N+%50Pe+Pe (Housing)

Panel Connection P20 توصيل اللوحة 20P



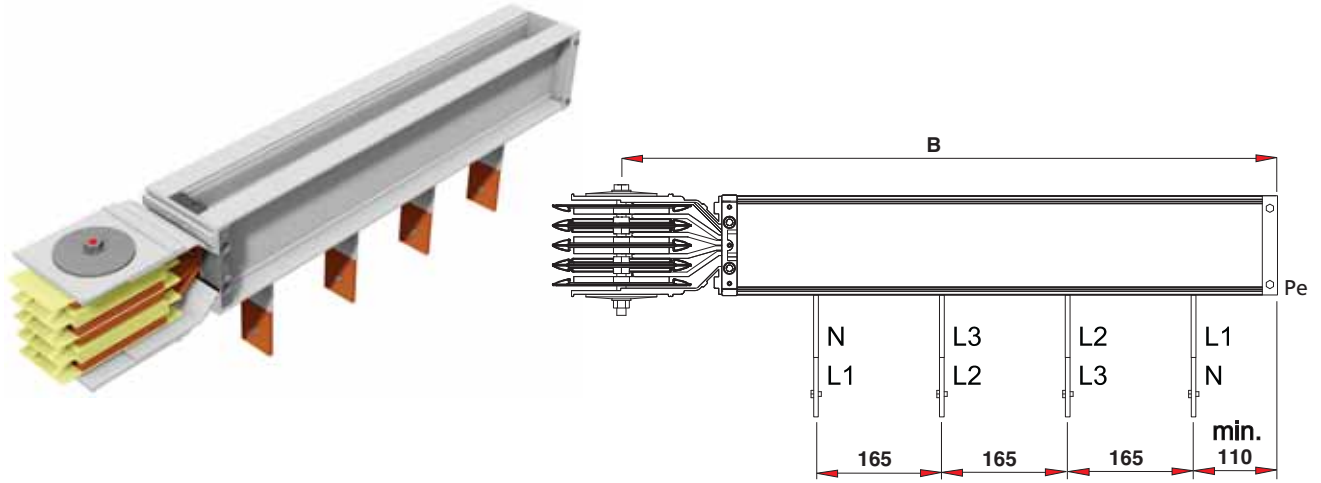
Rated (A) الصف (أ)	Length (mm) الطول (مم)	Order No رقم الطلبية	Pcs. العدد	Weight (Kg) الوزن (كغم)
Copper (Cu)		A(mm)		
0800	860	AS-H-CB 5550800P20	1 unit	22.00
1000	860	AS-H-CB 5551000P20	1 unit	29.00
1250	860	AS-H-CB 5551250P20	1 unit	37.00
1600	860	AS-H-CB 5551600P20	1 unit	45.00
2000	860	AS-H-CB 5552000P20	1 unit	54.00
2500	860	AS-H-CB 5552500P20	1 unit	70.00
3200	860	AS-H-CB 5553200P20	1 unit	99.00
4000	860	AS-H-CB 5554000P20	1 unit	117.00
5000	860	AS-H-CB 5555000P20	1 unit	153.00
6300	860	AS-H-CB 5556300P20	1 unit	243.00

Panel Connection P20 3P+N+%50Pe+Pe (Housing)

Panel Connection P20 توصيل اللوحة 20P

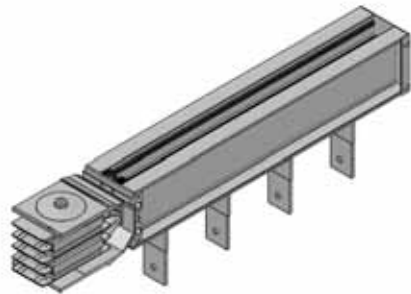


Rated (A) الصف (أ)	Length (mm) الطول (مم)	Order No رقم الطلبية	Pcs. العدد	Weight (Kg) الوزن (كغم)
Aluminium (Al)		A(mm)		
0800	860	AS-H-AB 5550800P20	1 unit	16.00
1000	860	AS-H-AB 5551000P20	1 unit	20.00
1250	860	AS-H-AB 5551250P20	1 unit	24.00
1600	860	AS-H-AB 5551600P20	1 unit	28.00
2000	860	AS-H-AB 5552000P20	1 unit	35.00
2500	860	AS-H-AB 5552500P20	1 unit	55.00
3200	860	AS-H-AB 5553200P20	1 unit	65.00
4000	860	AS-H-AB 5554000P20	1 unit	84.00
5000	860	AS-H-AB 5555000P20	1 unit	138.00



Panel Connection P21 3P+N+%50Pe+Pe (Housing)

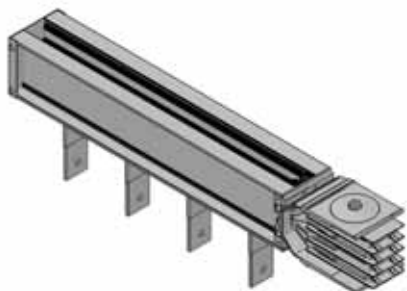
Panel Connection P21 توصيل اللوحة 21P



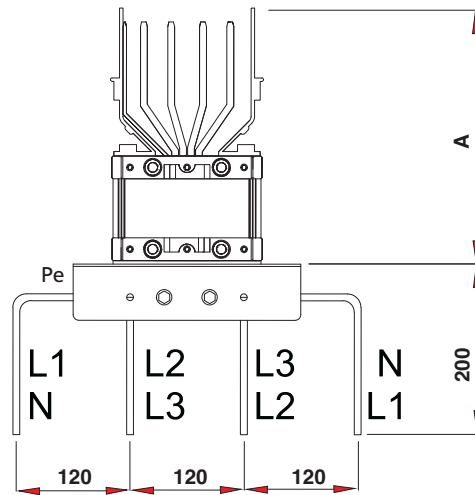
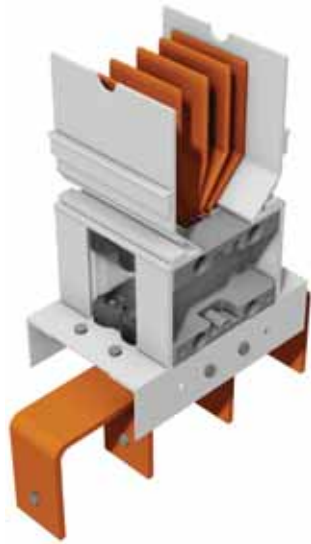
Rated (A) الصف (أ)	Length (mm) الطول (ملم)	Order No رقم الطلبية	Pcs. العدد	Weight (Kg) الوزن (كغم)
Copper (Cu)		B (mm)		
0800	860	AS-H-CB 5550800P21	1 unit	24.00
1000	860	AS-H-CB 5551000P21	1 unit	30.00
1250	860	AS-H-CB 5551250P21	1 unit	38.00
1600	860	AS-H-CB 5551600P21	1 unit	47.00
2000	860	AS-H-CB 5552000P21	1 unit	55.00
2500	860	AS-H-CB 5552500P21	1 unit	72.00
3200	860	AS-H-CB 5553200P21	1 unit	103.00
4000	860	AS-H-CB 5554000P21	1 unit	122.00
5000	860	AS-H-CB 5555000P21	1 unit	159.00
6300	860	AS-H-CB 5556300P21	1 unit	254.00

Panel Connection P21 3P+N+%50Pe+Pe (Housing)

Panel Connection P21 توصيل اللوحة 21P



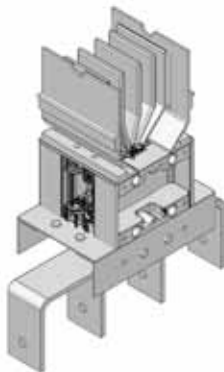
Rated (A) الصف (أ)	Length (mm) الطول (ملم)	Order No رقم الطلبية	Pcs. العدد	Weight (Kg) الوزن (كغم)
Aluminium (Al)		B (mm)		
0800	860	AS-H-AB 5550800P21	1 unit	17.00
1000	860	AS-H-AB 5551000P21	1 unit	21.00
1250	860	AS-H-AB 5551250P21	1 unit	25.00
1600	860	AS-H-AB 5551600P21	1 unit	29.00
2000	860	AS-H-AB 5552000P21	1 unit	37.00
2500	860	AS-H-AB 5552500P21	1 unit	59.00
3200	860	AS-H-AB 5553200P21	1 unit	70.00
4000	860	AS-H-AB 5554000P21	1 unit	89.00
5000	860	AS-H-AB 5555000P21	1 unit	150.00



Transformer Connection T10 3P+N+%50Pe+Pe (Housing)

Transformer Connection T10 (Cu)

توصيل الناقلات (T10) CU

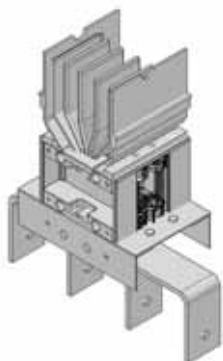


Rated (A) الصف (أ)	Length (mm) الطول (مم)	Order No رقم الطلبية	Pcs. العدد	Weight (Kg) الوزن (كغم)
Copper (Cu)		A (mm)		
0800	225	AS-H-CB 5550800T10	1 unit	10.00
1000	225	AS-H-CB 5551000T10	1 unit	12.00
1250	225	AS-H-CB 5551250T10	1 unit	15.00
1600	225	AS-H-CB 5551600T10	1 unit	19.00
2000	225	AS-H-CB 5552000T10	1 unit	22.00
2500	225	AS-H-CB 5552500T10	1 unit	29.00
3200	225	AS-H-CB 5553200T10	1 unit	43.00
4000	225	AS-H-CB 5554000T10	1 unit	51.00
5000	225	AS-H-CB 5555000T10	1 unit	67.00
6300	225	AS-H-CB 5556300T10	1 unit	113.00

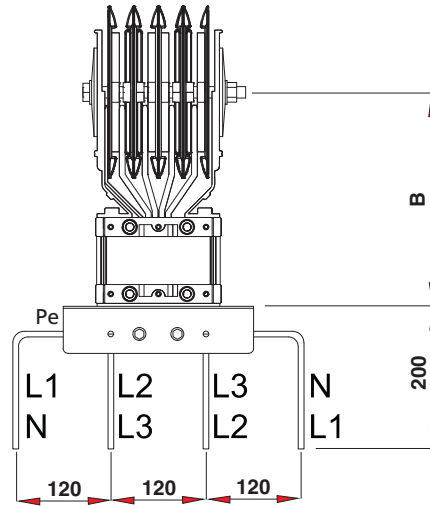
Transformer Connection T10 3P+N+%50Pe+Pe (Housing)

Transformer Connection T10 (Al)

توصيل الناقلات (T10) Al



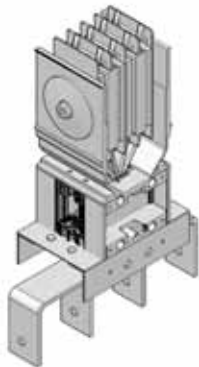
Rated (A) الصف (أ)	Length (mm) الطول (مم)	Order No رقم الطلبية	Pcs. العدد	Weight (Kg) الوزن (كغم)
Aluminium (Al)		A (mm)		
0800	225	AS-H-AB 5550800T10	1 unit	8.00
1000	225	AS-H-AB 5551000T10	1 unit	10.00
1250	225	AS-H-AB 5551250T10	1 unit	12.00
1600	225	AS-H-AB 5551600T10	1 unit	14.00
2000	225	AS-H-AB 5552000T10	1 unit	17.00
2500	225	AS-H-AB 5552500T10	1 unit	27.00
3200	225	AS-H-AB 5553200T10	1 unit	32.00
4000	225	AS-H-AB 5554000T10	1 unit	41.00
5000	225	AS-H-AB 5555000T10	1 unit	73.00



Transformer Connection T11 3P+N+%50Pe+Pe (Housing)

Transformer Connection T11 (Cu)

توصيل الناقلات (1T1) CU

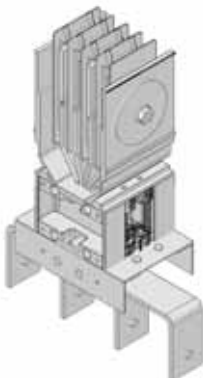


Rated (A) (الصف (أ))	Length (mm) الطول (مم)	Order No رقم الطلبية	Pcs. العدد	Weight (Kg) الوزن (كغم)
Copper (Cu)		B (mm)		
0800	225	AS-H-CB 5550800T11	1 unit	13.00
1000	225	AS-H-CB 5551000T11	1 unit	16.00
1250	225	AS-H-CB 5551250T11	1 unit	20.00
1600	225	AS-H-CB 5551600T11	1 unit	25.00
2000	225	AS-H-CB 5552000T11	1 unit	29.00
2500	225	AS-H-CB 5552500T11	1 unit	38.00
3200	225	AS-H-CB 5553200T11	1 unit	59.00
4000	225	AS-H-CB 5554000T11	1 unit	70.00
5000	225	AS-H-CB 5555000T11	1 unit	91.00
6300	225	AS-H-CB 5556300T11	1 unit	153.00

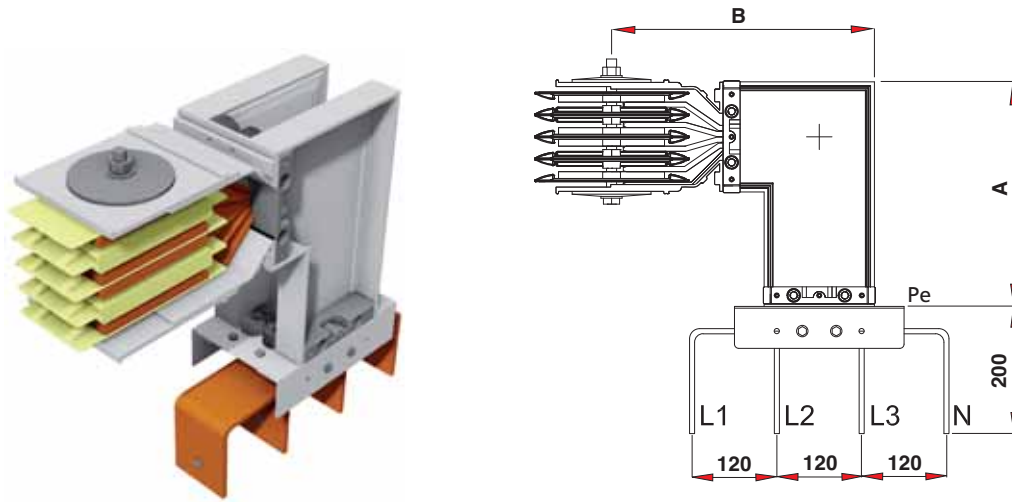
Transformer Connection T11 3P+N+%50Pe+Pe (Housing)

Transformer Connection T11 (Al)

توصيل الناقلات (1T1) Al



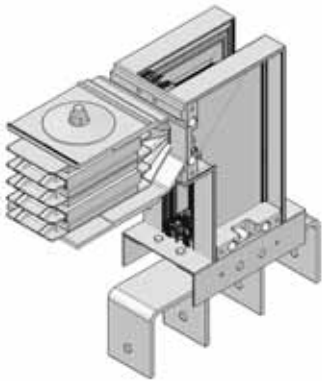
Rated (A) (الصف (أ))	Length (mm) الطول (مم)	Order No رقم الطلبية	Pcs. العدد	Weight (Kg) الوزن (كغم)
Aluminium (Al)		B (mm)		
0800	225	AS-H-AB 5550800T11	1 unit	12.00
1000	225	AS-H-AB 5551000T11	1 unit	15.00
1250	225	AS-H-AB 5551250T11	1 unit	17.00
1600	225	AS-H-AB 5551600T11	1 unit	20.00
2000	225	AS-H-AB 5552000T11	1 unit	26.00
2500	225	AS-H-AB 5552500T11	1 unit	43.00
3200	225	AS-H-AB 5553200T11	1 unit	51.00
4000	225	AS-H-AB 5554000T11	1 unit	65.00
5000	225	AS-H-AB 5555000T11	1 unit	113.00



Upwards Transformer Connection T12 3P+N+%50Pe+Pe (Housing)

Upwards Transformer Connection T12 (Cu)

توصيل الناقلات للاعلى 2T1 (Cu)

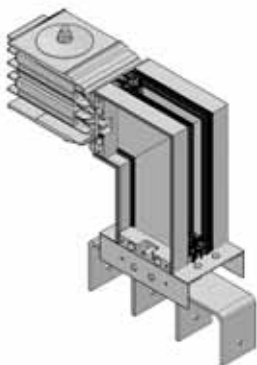


Rated (A) (الصفن (أ)	Length (mm) الطول (ملم)		Order No رقم الطلبية	Pcs. العدد	Weight (Kg) الوزن (كغم)
Copper (Cu)	A (mm)	B (mm)			
0800	265	310	AS-H-CB 5550800T12	1 unit	17.00
1000	265	310	AS-H-CB 5551000T12	1 unit	22.00
1250	265	310	AS-H-CB 5551250T12	1 unit	27.00
1600	265	310	AS-H-CB 5551600T12	1 unit	33.00
2000	265	310	AS-H-CB 5552000T12	1 unit	39.00
2500	265	310	AS-H-CB 5552500T12	1 unit	51.00
3200	265	310	AS-H-CB 5553200T12	1 unit	76.00
4000	265	310	AS-H-CB 5554000T12	1 unit	90.00
5000	265	310	AS-H-CB 5555000T12	1 unit	118.00
6300	265	310	AS-H-CB 5556300T12	1 unit	192.00

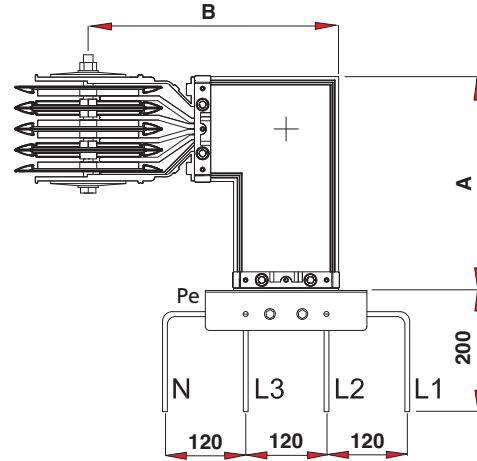
Upwards Transformer Connection T12 3P+N+%50Pe+Pe (Housing)

Upwards Transformer Connection T12 (Al)

توصيل الناقلات للاعلى 2T1 (Al)



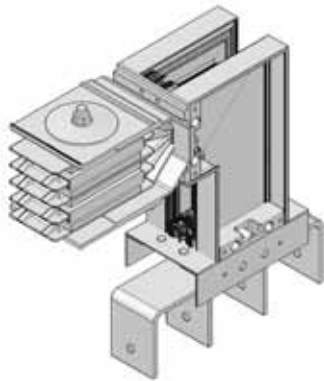
Rated (A) (الصفن (أ)	Length (mm) الطول (ملم)		Order No رقم الطلبية	Pcs. العدد	Weight (Kg) الوزن (كغم)
Aluminium (Al)	A (mm)	B (mm)			
0800	265	310	AS-H-AB 5550800T12	1 unit	14.00
1000	265	310	AS-H-AB 5551000T12	1 unit	18.00
1250	265	310	AS-H-AB 5551250T12	1 unit	21.00
1600	265	310	AS-H-AB 5551600T12	1 unit	24.00
2000	265	310	AS-H-AB 5552000T12	1 unit	31.00
2500	265	310	AS-H-AB 5552500T12	1 unit	50.00
3200	265	310	AS-H-AB 5553200T12	1 unit	59.00
4000	265	310	AS-H-AB 5554000T12	1 unit	75.00
5000	265	310	AS-H-AB 5555000T12	1 unit	128.00



Downwards Transformer Connection T13 3P+N+%50Pe+Pe (Housing)

Downwards Transformer Connection T13 (Cu)

توصيل الناقلات للاسفل (Cu) 3T1

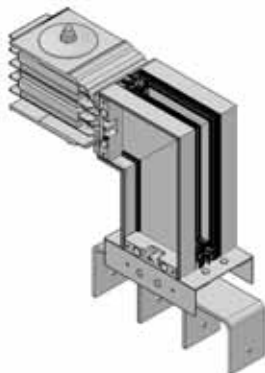


Rated (A) (الصف (أ)	Length (mm) الطول (ملم)	Order No رقم الطلبية	Pcs. العدد	Weight (Kg) الوزن (كغم)
Copper (Cu)	A (mm) B (mm)			
0800	265 310	AS-H-CB 5550800T13	1 unit	17.00
1000	265 310	AS-H-CB 5551000T13	1 unit	22.00
1250	265 310	AS-H-CB 5551250T13	1 unit	27.00
1600	265 310	AS-H-CB 5551600T13	1 unit	33.00
2000	265 310	AS-H-CB 5552000T13	1 unit	39.00
2500	265 310	AS-H-CB 5552500T13	1 unit	51.00
3200	265 310	AS-H-CB 5553200T13	1 unit	76.00
4000	265 310	AS-H-CB 5554000T13	1 unit	90.00
5000	265 310	AS-H-CB 5555000T13	1 unit	118.00
6300	265 310	AS-H-CB 5556300T13	1 unit	192.00

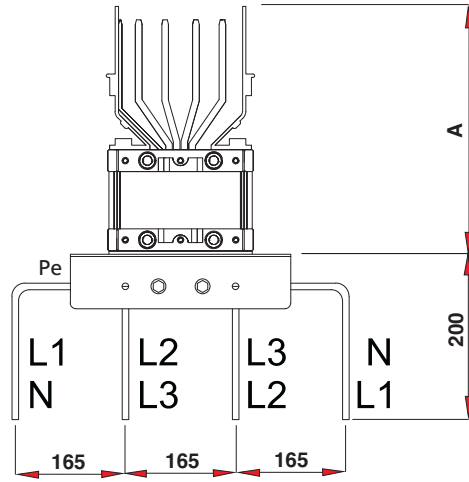
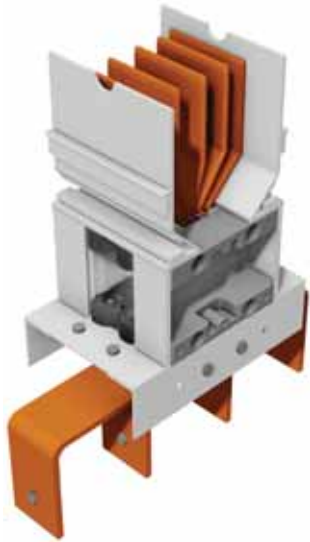
Downwards Transformer Connection T13 3P+N+%50Pe+Pe (Housing)

Downwards Transformer Connection T13 (Al)

توصيل الناقلات للاسفل (Al) 3T1

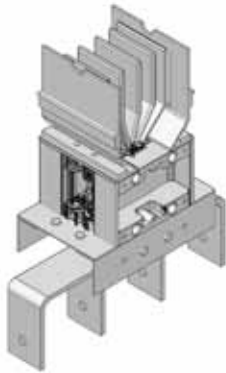


Rated (A) (الصف (أ)	Length (mm) الطول (ملم)	Order No رقم الطلبية	Pcs. العدد	Weight (Kg) الوزن (كغم)
Aluminium (Al)	A (mm) B (mm)			
0800	265 310	AS-H-AB 5550800T13	1 unit	14.00
1000	265 310	AS-H-AB 5551000T13	1 unit	18.00
1250	265 310	AS-H-AB 5551250T13	1 unit	21.00
1600	265 310	AS-H-AB 5551600T13	1 unit	24.00
2000	265 310	AS-H-AB 5552000T13	1 unit	31.00
2500	265 310	AS-H-AB 5552500T13	1 unit	50.00
3200	265 310	AS-H-AB 5553200T13	1 unit	59.00
4000	265 310	AS-H-AB 5554000T13	1 unit	75.00
5000	265 310	AS-H-AB 5555000T13	1 unit	128.00



Transformer Connection T14 3P+N+%50Pe+Pe (Housing)

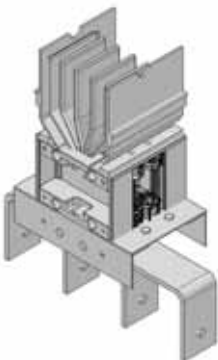
Transformer Connection T14 (Cu) توصيل الناقلات 14T (Cu)



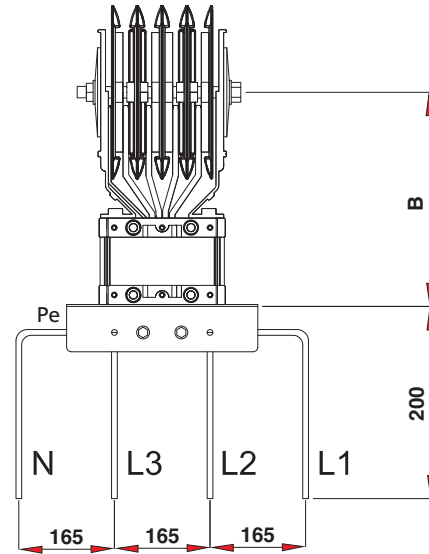
Rated (A) (الصف (أ))	Length (mm) (الطول (مم))	Order No رقم الطلبية	Pcs. العدد	Weight (Kg) (الوزن (كغم))
Copper (Cu)		A (mm)		
0800	225	AS-H-CB 5550800T14	1 unit	13.00
1000	225	AS-H-CB 5551000T14	1 unit	16.00
1250	225	AS-H-CB 5551250T14	1 unit	20.00
1600	225	AS-H-CB 5551600T14	1 unit	25.00
2000	225	AS-H-CB 5552000T14	1 unit	29.00
2500	225	AS-H-CB 5552500T14	1 unit	38.00
3200	225	AS-H-CB 5553200T14	1 unit	59.00
4000	225	AS-H-CB 5554000T14	1 unit	70.00
5000	225	AS-H-CB 5555000T14	1 unit	91.00
6300	225	AS-H-CB 5556300T14	1 unit	153.00

Transformer Connection T14 3P+N+%50Pe+Pe (Housing)

Transformer Connection T14 (Al) توصيل الناقلات 14T (Al)

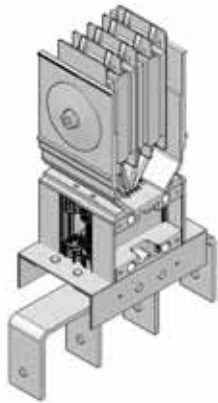


Rated (A) (الصف (أ))	Length (mm) (الطول (مم))	Order No رقم الطلبية	Pcs. العدد	Weight (Kg) (الوزن (كغم))
Aluminium (Al)		A (mm)		
0800	225	AS-H-AB 5550800T14	1 unit	12.00
1000	225	AS-H-AB 5551000T14	1 unit	15.00
1250	225	AS-H-AB 5551250T14	1 unit	17.00
1600	225	AS-H-AB 5551600T14	1 unit	20.00
2000	225	AS-H-AB 5552000T14	1 unit	26.00
2500	225	AS-H-AB 5552500T14	1 unit	43.00
3200	225	AS-H-AB 5553200T14	1 unit	51.00
4000	225	AS-H-AB 5554000T14	1 unit	65.00
5000	225	AS-H-AB 5555000T14	1 unit	113.00



Transformer Connection T15 3P+N+%50Pe+Pe (Housing)

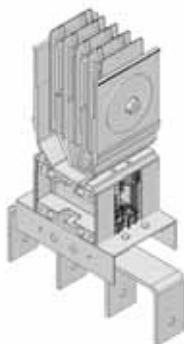
Transformer Connection T15 (Cu) (Cu) توصيل الناقلات 15T



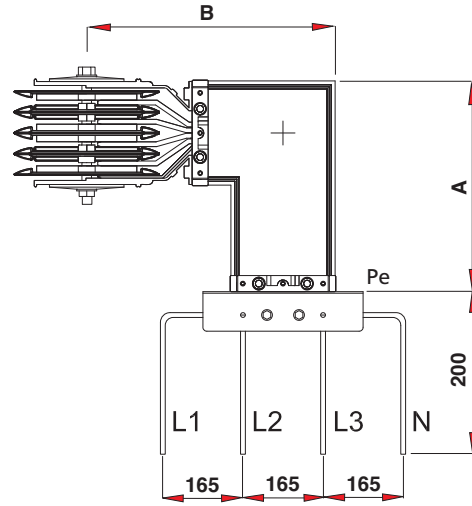
Rated (A) الصف (أ)	Length (mm) الطول (مم)	Order No رقم الطلبية	Pcs. العدد	Weight (Kg) الوزن (كغم)
Copper (Cu) B (mm)				
0800	225	AS-H-CB 5550800T15	1 unit	13.00
1000	225	AS-H-CB 5551000T15	1 unit	16.00
1250	225	AS-H-CB 5551250T15	1 unit	20.00
1600	225	AS-H-CB 5551600T15	1 unit	25.00
2000	225	AS-H-CB 5552000T15	1 unit	29.00
2500	225	AS-H-CB 5552500T15	1 unit	38.00
3200	225	AS-H-CB 5553200T15	1 unit	59.00
4000	225	AS-H-CB 5554000T15	1 unit	70.00
5000	225	AS-H-CB 5555000T15	1 unit	91.00
6300	225	AS-H-CB 5556300T15	1 unit	153.00

Transformer Connection T15 3P+N+%50Pe+Pe (Housing)

Transformer Connection T15 (Al) (Cu) توصيل الناقلات 15T

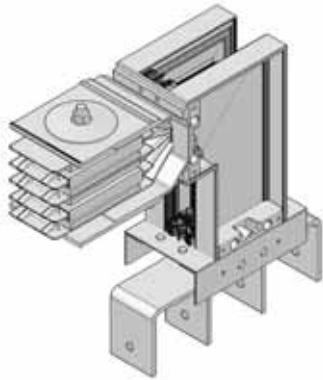


Rated (A) الصف (أ)	Length (mm) الطول (مم)	Order No رقم الطلبية	Pcs. العدد	Weight (Kg) الوزن (كغم)
Aluminium (Al) B (mm)				
0800	225	AS-H-AB 5550800T15	1 unit	12.00
1000	225	AS-H-AB 5551000T15	1 unit	15.00
1250	225	AS-H-AB 5551250T15	1 unit	17.00
1600	225	AS-H-AB 5551600T15	1 unit	20.00
2000	225	AS-H-AB 5552000T15	1 unit	26.00
2500	225	AS-H-AB 5552500T15	1 unit	43.00
3200	225	AS-H-AB 5553200T15	1 unit	51.00
4000	225	AS-H-AB 5554000T15	1 unit	65.00
5000	225	AS-H-AB 5555000T15	1 unit	113.00



Upwards Transformer Connection T16 3P+N+%50Pe+Pe (Housing)

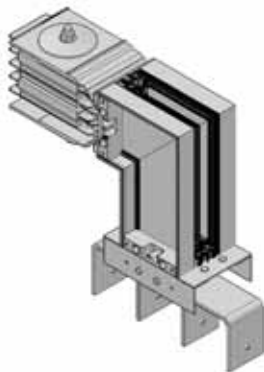
Upwards Transformer Connection T16 (Cu) (Cu) 16T توصيل الناقلات للاعلى



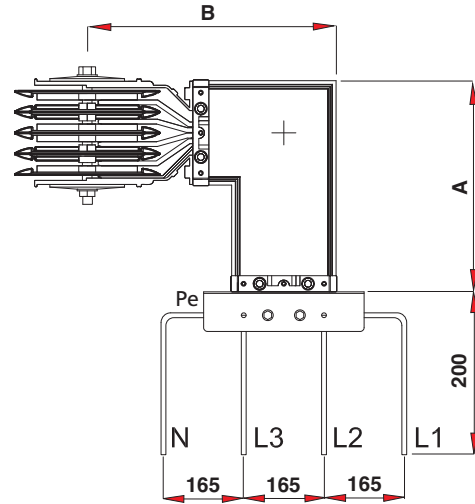
Rated (A) (الصنف أ)	Length (mm) الطول (ملم)		Order No رقم الطلبية	Pcs. العدد	Weight (Kg) الوزن (كغم)
Copper (Cu)					
	A (mm)	B (mm)			
0800	265	310	AS-H-CB 5550800T16	1 unit	17.00
1000	265	310	AS-H-CB 5551000T16	1 unit	22.00
1250	265	310	AS-H-CB 5551250T16	1 unit	28.00
1600	265	310	AS-H-CB 5551600T16	1 unit	34.00
2000	265	310	AS-H-CB 5552000T16	1 unit	41.00
2500	265	310	AS-H-CB 5552500T16	1 unit	53.00
3200	265	310	AS-H-CB 5553200T16	1 unit	78.00
4000	265	310	AS-H-CB 5554000T16	1 unit	93.00
5000	265	310	AS-H-CB 5555000T16	1 unit	121.00
6300	265	310	AS-H-CB 5556300T16	1 unit	198.00

Upwards Transformer Connection T16 3P+N+%50Pe+Pe (Housing)

Upwards Transformer Connection T16 (Al) (Cu) 16T توصيل الناقلات للاعلى



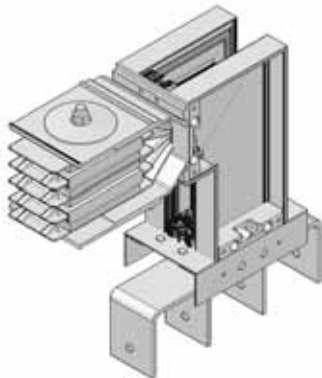
Rated (A) (الصنف أ)	Length (mm) الطول (ملم)		Order No رقم الطلبية	Pcs. العدد	Weight (Kg) الوزن (كغم)
Aluminium (Al)					
	A (mm)	B (mm)			
0800	265	310	AS-H-AB 5550800T16	1 unit	14.00
1000	265	310	AS-H-AB 5551000T16	1 unit	18.00
1250	265	310	AS-H-AB 5551250T16	1 unit	21.00
1600	265	310	AS-H-AB 5551600T16	1 unit	24.00
2000	265	310	AS-H-AB 5552000T16	1 unit	31.00
2500	265	310	AS-H-AB 5552500T16	1 unit	50.00
3200	265	310	AS-H-AB 5553200T16	1 unit	59.00
4000	265	310	AS-H-AB 5554000T16	1 unit	75.00
5000	265	310	AS-H-AB 5555000T16	1 unit	128.00



Downwards Transformer Connection T17 3P+N+%50Pe+Pe (Housing)

Downwards Transformer Connection T17 (Cu)

توصيل الناقلات للأسفل للاسفل 17T (Cu)

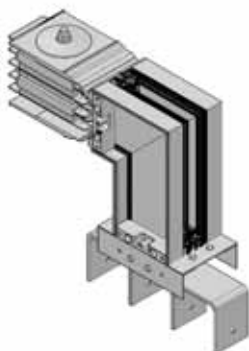


Rated (A) (الصف (أ)	Length (mm) الطول (ملم)		Order No رقم الطلبية	Pcs. العدد	Weight (Kg) الوزن (كغم)
Copper (Cu)	A (mm)	B (mm)			
0800	265	310	AS-H-CB 5550800T17	1 unit	17.00
1000	265	310	AS-H-CB 5551000T17	1 unit	22.00
1250	265	310	AS-H-CB 5551250T17	1 unit	28.00
1600	265	310	AS-H-CB 5551600T17	1 unit	34.00
2000	265	310	AS-H-CB 5552000T17	1 unit	41.00
2500	265	310	AS-H-CB 5552500T17	1 unit	53.00
3200	265	310	AS-H-CB 5553200T17	1 unit	78.00
4000	265	310	AS-H-CB 5554000T17	1 unit	93.00
5000	265	310	AS-H-CB 5555000T17	1 unit	121.00
6300	265	310	AS-H-CB 5556300T17	1 unit	198.00

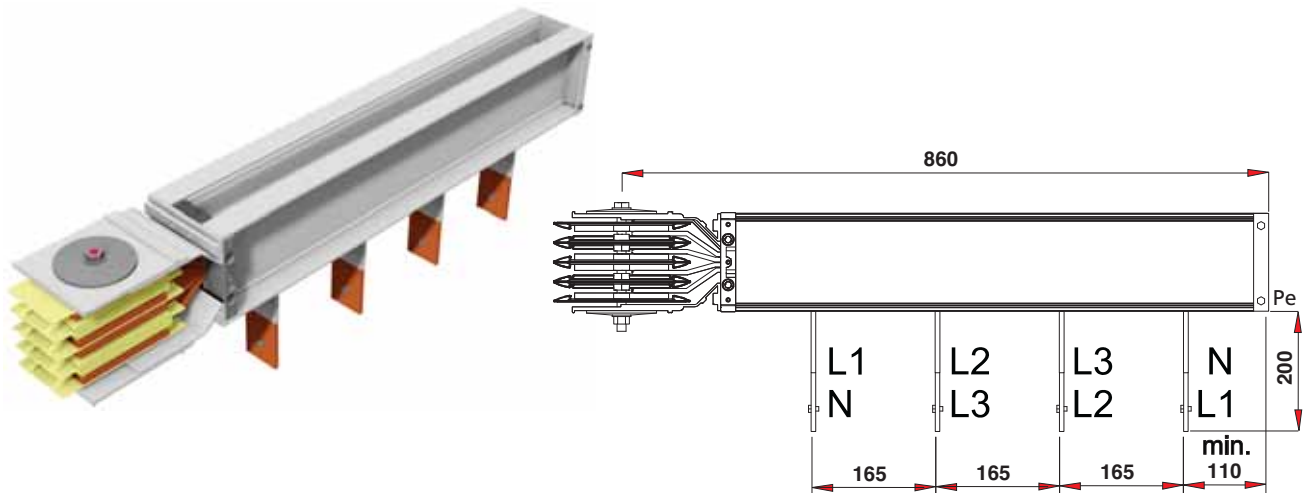
Downwards Transformer Connection T17 3P+N+%50Pe+Pe (Housing)

Downwards Transformer Connection T17 (Al)

توصيل الناقلات للأسفل للاسفل 17T (Al)



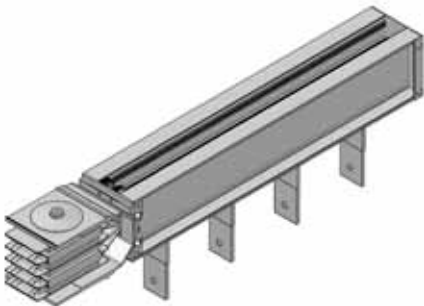
Rated (A) (الصف (أ)	Length (mm) الطول (ملم)		Order No رقم الطلبية	Pcs. العدد	Weight (Kg) الوزن (كغم)
Aluminium (Al)	A (mm)	B (mm)			
0800	265	310	AS-H-AB 5550800T17	1 unit	14.00
1000	265	310	AS-H-AB 5551000T17	1 unit	18.00
1250	265	310	AS-H-AB 5551250T17	1 unit	21.00
1600	265	310	AS-H-AB 5551600T17	1 unit	24.00
2000	265	310	AS-H-AB 5552000T17	1 unit	31.00
2500	265	310	AS-H-AB 5552500T17	1 unit	50.00
3200	265	310	AS-H-AB 5553200T17	1 unit	59.00
4000	265	310	AS-H-AB 5554000T17	1 unit	75.00
5000	265	310	AS-H-AB 5555000T17	1 unit	128.00



Dry Type Transformer Connection T18 3P+N+%50Pe+Pe (Housing)

Dry Type Transformer Connection T18

توصيل الناقلات النوع الجاف T18 (Cu)



Rated (A) الصف (أ)	Length (mm) الطول (ملم)	Order No رقم الطلبية	Pcs. العدد	Weight (Kg) الوزن (كغم)
Copper (Cu)				
0800	860	AS-H-CB 5550800T18	1 unit	24.00
1000	860	AS-H-CB 5551000T18	1 unit	30.00
1250	860	AS-H-CB 5551250T18	1 unit	38.00
1600	860	AS-H-CB 5551600T18	1 unit	47.00
2000	860	AS-H-CB 5552000T18	1 unit	55.00
2500	860	AS-H-CB 5552500T18	1 unit	72.00
3200	860	AS-H-CB 5553200T18	1 unit	103.00
4000	860	AS-H-CB 5554000T18	1 unit	122.00
5000	860	AS-H-CB 5555000T18	1 unit	159.00
6300	860	AS-H-CB 5556300T18	1 unit	254.00

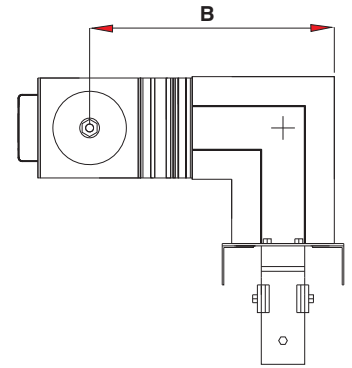
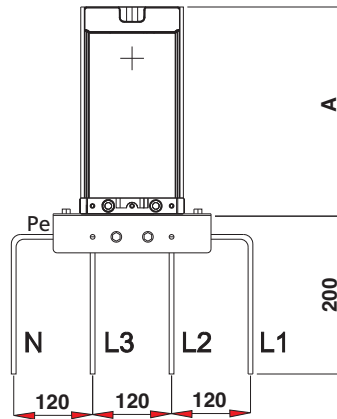
Dry Type Transformer Connection T18 3P+N+%50Pe+Pe (Housing)

Dry Type Transformer Connection T18

توصيل الناقلات النوع الجاف T18 (Al)

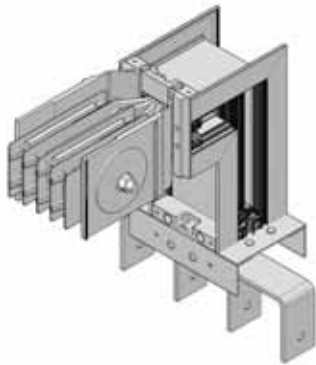


Rated (A) الصف (أ)	Length (mm) الطول (ملم)	Order No رقم الطلبية	Pcs. العدد	Weight (Kg) الوزن (كغم)
Aluminium (Al)				
0800	860	AS-H-AB 5550800T18	1 unit	17.00
1000	860	AS-H-AB 5551000T18	1 unit	21.00
1250	860	AS-H-AB 5551250T18	1 unit	25.00
1600	860	AS-H-AB 5551600T18	1 unit	29.00
2000	860	AS-H-AB 5552000T18	1 unit	37.00
2500	860	AS-H-AB 5552500T18	1 unit	59.00
3200	860	AS-H-AB 5553200T18	1 unit	70.00
4000	860	AS-H-AB 5554000T18	1 unit	89.00
5000	860	AS-H-AB 5555000T18	1 unit	150.00



Right Transformer Connection T19 3P+N+%50Pe+Pe (Housing)

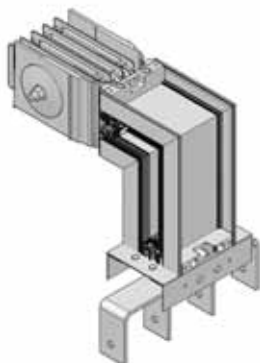
Right Transformer Connection T19 (Cu) (توصيل الناقلات لليمين 19T (Cu))



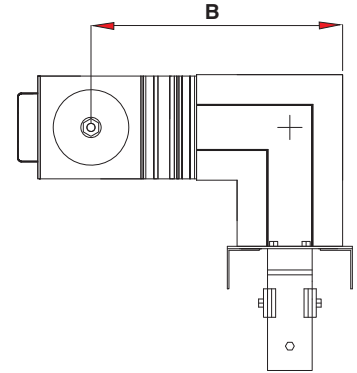
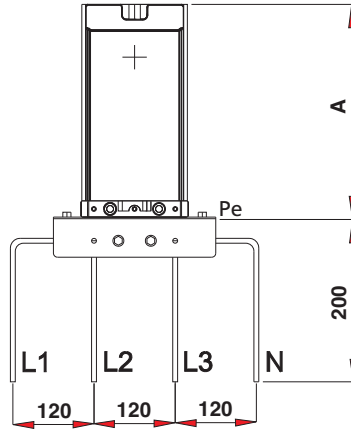
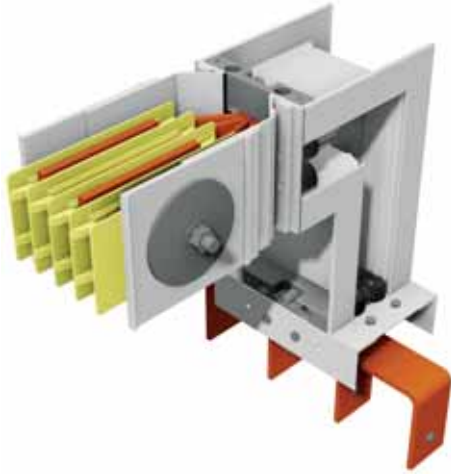
Rated (A) (الصف (أ))	Length (mm) (الطول (ملم))	Order No رقم الطلبية	Pcs. العدد	Weight (Kg) (الوزن (كغم))
Copper (Cu)	A (mm)	B (mm)		
0800	185	310	AS-H-CB 5550800T19	1 unit 16.00
1000	205	330	AS-H-CB 5551000T19	1 unit 21.00
1250	230	355	AS-H-CB 5551250T19	1 unit 27.00
1600	255	380	AS-H-CB 5551600T19	1 unit 33.00
2000	280	405	AS-H-CB 5552000T19	1 unit 41.00
2500	330	455	AS-H-CB 5552500T19	1 unit 57.00
3200	455	580	AS-H-CB 5553200T19	1 unit 91.00
4000	505	630	AS-H-CB 5554000T19	1 unit 112.00
5000	605	730	AS-H-CB 5555000T19	1 unit 157.00
6300	880	1005	AS-H-CB 5556300T19	1 unit 2970.00

Right Transformer Connection T19 3P+N+%50Pe+Pe (Housing)

Right Transformer Connection T19 (Al) (توصيل الناقلات لليمين 19T (Al))

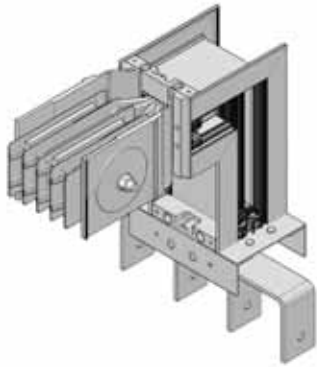


Rated (A) (الصف (أ))	Length (mm) (الطول (ملم))	Order No رقم الطلبية	Pcs. العدد	Weight (Kg) (الوزن (كغم))
Aluminium (Al)	A (mm)	B (mm)		
0800	205	330	AS-H-AB 5550800T19	1 unit 15.00
1000	230	355	AS-H-AB 5551000T19	1 unit 18.00
1250	255	380	AS-H-AB 5551250T19	1 unit 22.00
1600	280	405	AS-H-AB 5551600T19	1 unit 26.00
2000	330	455	AS-H-AB 5552000T19	1 unit 32.00
2500	455	580	AS-H-AB 5552500T19	1 unit 57.00
3200	505	630	AS-H-AB 5553200T19	1 unit 69.00
4000	605	730	AS-H-AB 5554000T19	1 unit 92.00
5000	880	1005	AS-H-AB 5555000T19	1 unit 171.00



Left Transformer Connection T20 3P+N+%50Pe+Pe (Housing)

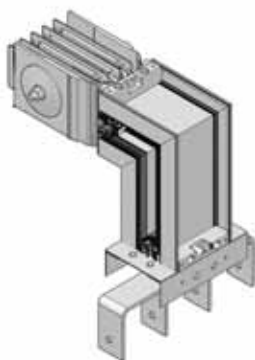
Left Transformer Connection T20 (Cu) توصيل الناقلات لليسار 20T (Cu)



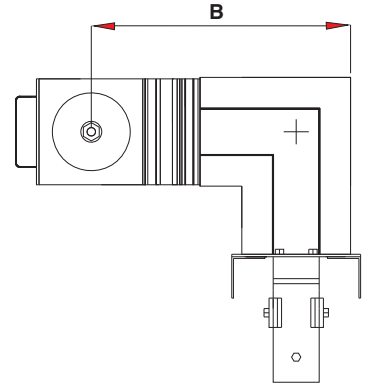
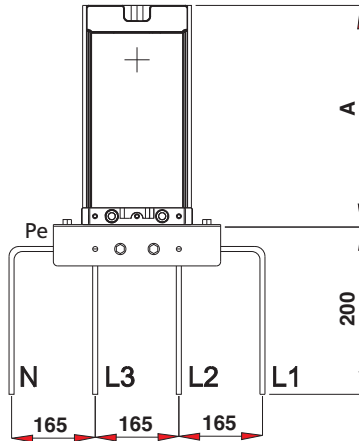
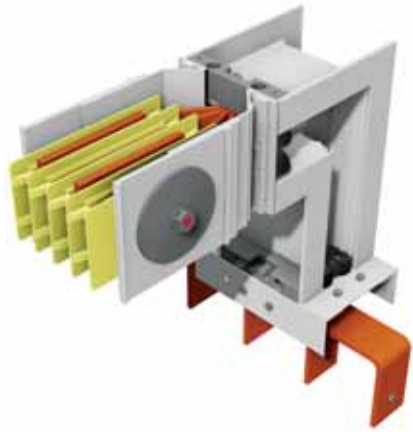
Rated (A) الصف (أ)	Length (mm) الطول (ملم)		Order No رقم الطلبية	Pcs. العدد	Weight (Kg) الوزن (كغم)
Copper (Cu)	A (mm)	B (mm)			
0800	185	310	AS-H-CB 5550800T20	1 unit	16.00
1000	205	330	AS-H-CB 5551000T20	1 unit	21.00
1250	230	355	AS-H-CB 5551250T20	1 unit	27.00
1600	255	380	AS-H-CB 5551600T20	1 unit	33.00
2000	280	405	AS-H-CB 5552000T20	1 unit	41.00
2500	330	455	AS-H-CB 5552500T20	1 unit	57.00
3200	455	580	AS-H-CB 5553200T20	1 unit	91.00
4000	505	630	AS-H-CB 5554000T20	1 unit	112.00
5000	605	730	AS-H-CB 5555000T20	1 unit	157.00
6300	880	1005	AS-H-CB 5556300T20	1 unit	2970.00

Left Transformer Connection T20 3P+N+%50Pe+Pe (Housing)

Left Transformer Connection T20 (Al) توصيل الناقلات لليسار 20T (Al)

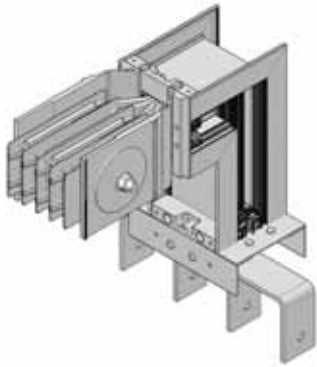


Rated (A) الصف (أ)	Length (mm) الطول (ملم)		Order No رقم الطلبية	Pcs. العدد	Weight (Kg) الوزن (كغم)
Aluminium (Al)	A (mm)	B (mm)			
0800	205	330	AS-H-AB 5550800T20	1 unit	15.00
1000	230	355	AS-H-AB 5551000T20	1 unit	18.00
1250	255	380	AS-H-AB 5551250T20	1 unit	22.00
1600	280	405	AS-H-AB 5551600T20	1 unit	26.00
2000	330	455	AS-H-AB 5552000T20	1 unit	32.00
2500	455	580	AS-H-AB 5552500T20	1 unit	57.00
3200	505	630	AS-H-AB 5553200T20	1 unit	69.00
4000	605	730	AS-H-AB 5554000T20	1 unit	92.00
5000	880	1005	AS-H-AB 5555000T20	1 unit	171.00



Right Transformer Connection T21 3P+N+%50Pe+Pe (Housing)

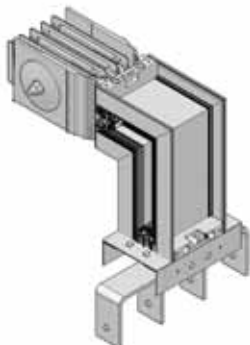
Right Transformer Connection T21 (Cu) (Cu) توصيل الناقلات لليمين 21T



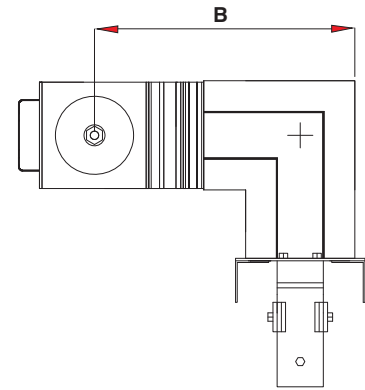
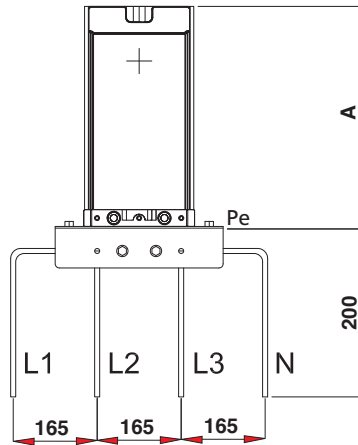
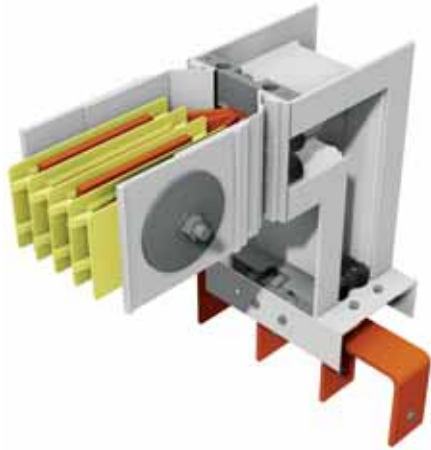
Rated (A) (الصف (أ))	Length (mm) (الطول (ملم))	Order No رقم الطلبية	Pcs. العدد	Weight (Kg) (الوزن (كغم))
Copper (Cu)	A (mm)	B (mm)		
0800	185	310	AS-H-CB 5550800T21	1 unit 16.00
1000	205	330	AS-H-CB 5551000T21	1 unit 21.00
1250	230	355	AS-H-CB 5551250T21	1 unit 28.00
1600	255	380	AS-H-CB 5551600T21	1 unit 35.00
2000	280	405	AS-H-CB 5552000T21	1 unit 42.00
2500	330	455	AS-H-CB 5552500T21	1 unit 58.00
3200	455	580	AS-H-CB 5553200T21	1 unit 93.00
4000	505	630	AS-H-CB 5554000T21	1 unit 115.00
5000	605	730	AS-H-CB 5555000T21	1 unit 163.00
6300	880	1005	AS-H-CB 5556300T21	1 unit 303.00

Right Transformer Connection T21 3P+N+%50Pe+Pe (Housing)

Right Transformer Connection T21 (Al) (Al) توصيل الناقلات لليمين 21T

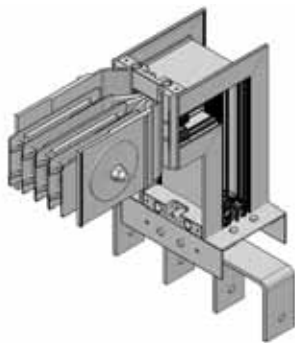


Rated (A) (الصف (أ))	Length (mm) (الطول (ملم))	Order No رقم الطلبية	Pcs. العدد	Weight (Kg) (الوزن (كغم))
Aluminium (Al)	A (mm)	B (mm)		
0800	205	330	AS-H-AB 5550800T21	1 unit 15.00
1000	230	355	AS-H-AB 5551000T21	1 unit 18.00
1250	255	380	AS-H-AB 5551250T21	1 unit 23.00
1600	280	405	AS-H-AB 5551600T21	1 unit 27.00
2000	330	455	AS-H-AB 5552000T21	1 unit 34.00
2500	455	580	AS-H-AB 5552500T21	1 unit 58.00
3200	505	630	AS-H-AB 5553200T21	1 unit 70.00
4000	605	730	AS-H-AB 5554000T21	1 unit 98.00
5000	880	1005	AS-H-AB 5555000T21	1 unit 175.00



Left Transformer Connection T22 3P+N+%50Pe+Pe (Housing)

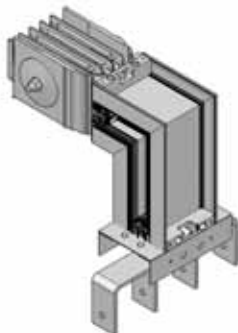
Left Transformer Connection T22 (Cu) (Cu) توصيل الناقلات لليسار 22T



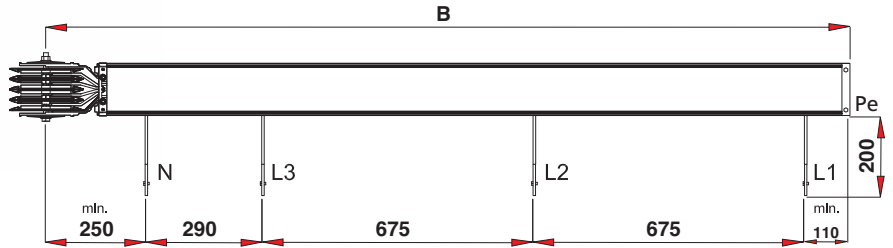
Rated (A) (الصنف أ)	Length (mm) (الطول (ملم))	Order No رقم الطلبية	Pcs. العدد	Weight (Kg) (الوزن (كغم))
Copper (Cu)				
	A (mm)	B (mm)		
0800	185	310	AS-H-CB 5550800T22	1 unit 16.00
1000	205	330	AS-H-CB 5551000T22	1 unit 21.00
1250	230	355	AS-H-CB 5551250T22	1 unit 28.00
1600	255	380	AS-H-CB 5551600T22	1 unit 35.00
2000	280	405	AS-H-CB 5552000T22	1 unit 42.00
2500	330	455	AS-H-CB 5552500T22	1 unit 58.00
3200	455	580	AS-H-CB 5553200T22	1 unit 93.00
4000	505	630	AS-H-CB 5554000T22	1 unit 115.00
5000	605	730	AS-H-CB 5555000T22	1 unit 163.00
6300	880	1005	AS-H-CB 5556300T22	1 unit 303.00

Left Transformer Connection T22 3P+N+%50Pe+Pe (Housing)

Left Transformer Connection T22 (Al) (Al) توصيل الناقلات لليسار 22T



Rated (A) (الصنف أ)	Length (mm) (الطول (ملم))	Order No رقم الطلبية	Pcs. العدد	Weight (Kg) (الوزن (كغم))
Aluminium (Al)				
	A (mm)	B (mm)		
0800	205	330	AS-H-AB 5550800T22	1 unit 15.00
1000	230	355	AS-H-AB 5551000T22	1 unit 18.00
1250	255	380	AS-H-AB 5551250T22	1 unit 23.00
1600	280	405	AS-H-AB 5551600T22	1 unit 27.00
2000	330	455	AS-H-AB 5552000T22	1 unit 34.00
2500	455	580	AS-H-AB 5552500T22	1 unit 58.00
3200	505	630	AS-H-AB 5553200T22	1 unit 70.00
4000	605	730	AS-H-AB 5554000T22	1 unit 98.00
5000	880	1005	AS-H-AB 5555000T22	1 unit 175.00



Dry Type Transformer Connection T23 3P+N+%50Pe+Pe (Housing)

Dry Type Transformer Connection T23 (Cu)

توصيل الناقلات النوع الجاف 23T (Cu)



Rated (A) الصف (أ)	Length (mm) الطول (ملم)	Order No رقم الطلبية	Pcs. العدد	Weight (Kg) الوزن (كغم)
Copper (Cu) B (mm)				
0800	2000	AS-H-CB 5550800T23	1 unit	44.00
1000	2000	AS-H-CB 5551000T23	1 unit	56.00
1250	2000	AS-H-CB 5551250T23	1 unit	72.00
1600	2000	AS-H-CB 5551600T23	1 unit	88.00
2000	2000	AS-H-CB 5552000T23	1 unit	104.00
2500	2000	AS-H-CB 5552500T23	1 unit	135.00
3200	2000	AS-H-CB 5553200T23	1 unit	185.00
4000	2000	AS-H-CB 5554000T23	1 unit	219.00
5000	2000	AS-H-CB 5555000T23	1 unit	285.00
6300	2000	AS-H-CB 5556300T23	1 unit	443.00

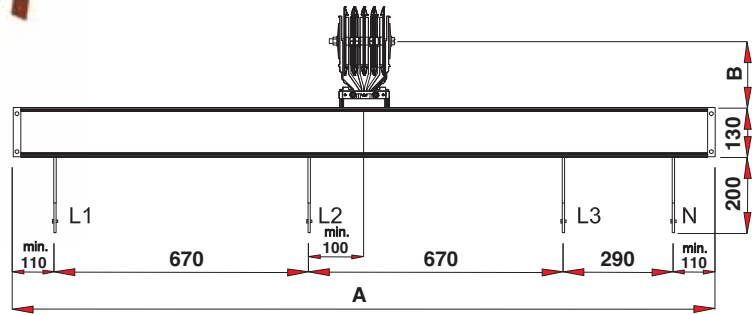
Dry Type Transformer Connection T23 3P+N+%50Pe+Pe (Housing)

Dry Type Transformer Connection T23 (Al)

توصيل الناقلات النوع الجاف (Al) 23T

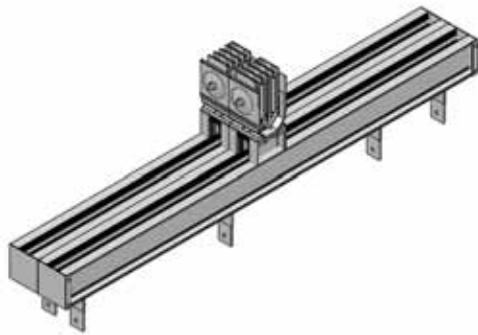


Rated (A) الصف (أ)	Length (mm) الطول (ملم)	Order No رقم الطلبية	Pcs. العدد	Weight (Kg) الوزن (كغم)
Aluminium (Al) B (mm)				
0800	2000	AS-H-AB 5550800T23	1 unit	29.00
1000	2000	AS-H-AB 5551000T23	1 unit	36.00
1250	2000	AS-H-AB 5551250T23	1 unit	42.00
1600	2000	AS-H-AB 5551600T23	1 unit	49.00
2000	2000	AS-H-AB 5552000T23	1 unit	62.00
2500	2000	AS-H-AB 5552500T23	1 unit	94.00
3200	2000	AS-H-AB 5553200T23	1 unit	109.00
4000	2000	AS-H-AB 5554000T23	1 unit	140.00
5000	2000	AS-H-AB 5555000T23	1 unit	225.00



Center Dry Type Transformer Connection T24 3P+N+%50Pe+Pe (Housing)

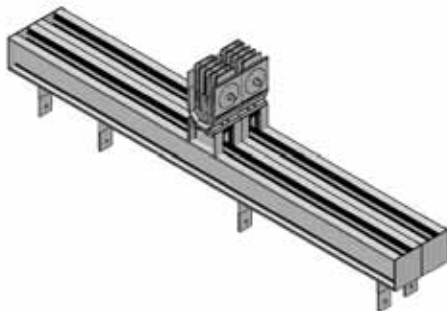
Center Dry Type Transformer Connection T24 (Cu) توصيل الناقلات النوع الجاف الوسطي 24T (Cu)



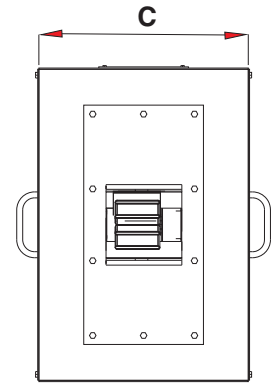
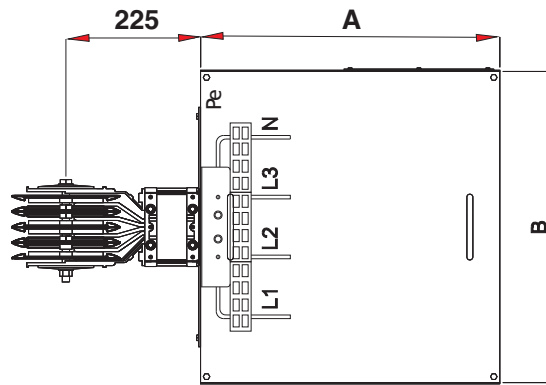
Rated (A) الصف (أ)	Length (mm) الطول (ملم)	Order No رقم الطلبية	Pcs. العدد	Weight (Kg) الوزن (كغم)
Copper (Cu)	A (mm) B (mm)			
0800	1850 225	AS-H-CB 5550800T24	1 unit	44.00
1000	1850 225	AS-H-CB 5551000T24	1 unit	57.00
1250	1850 225	AS-H-CB 5551250T24	1 unit	73.00
1600	1850 225	AS-H-CB 5551600T24	1 unit	89.00
2000	1850 225	AS-H-CB 5552000T24	1 unit	105.00
2500	1850 225	AS-H-CB 5552500T24	1 unit	137.00
3200	1850 225	AS-H-CB 5553200T24	1 unit	188.00
4000	1850 225	AS-H-CB 5554000T24	1 unit	222.00
5000	1850 225	AS-H-CB 5555000T24	1 unit	290.00
6300	1850 225	AS-H-CB 5556300T24	1 unit	451.00

Center Transformer Connection T24 3P+N+%50Pe+Pe (Housing)

Center Dry Type Transformer Connection T24 (Al) توصيل الناقلات النوع الجاف الرسطي 24T (Al)

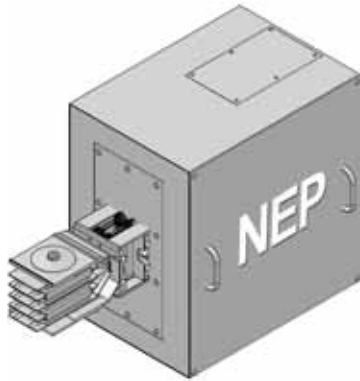


Rated (A) الصف (أ)	Length (mm) الطول (ملم)	Order No رقم الطلبية	Pcs. العدد	Weight (Kg) الوزن (كغم)
Aluminium (Al)	A (mm) B (mm)			
0800	1850 225	AS-H-AB 5550800T24	1 unit	29.00
1000	1850 225	AS-H-AB 5551000T24	1 unit	36.00
1250	1850 225	AS-H-AB 5551250T24	1 unit	43.00
1600	1850 225	AS-H-AB 5551600T24	1 unit	50.00
2000	1850 225	AS-H-AB 5552000T24	1 unit	63.00
2500	1850 225	AS-H-AB 5552500T24	1 unit	95.00
3200	1850 225	AS-H-AB 5553200T24	1 unit	110.00
4000	1850 225	AS-H-AB 5554000T24	1 unit	141.00
5000	1850 225	AS-H-AB 5555000T24	1 unit	227.00



Right Feed Unit 3P+N+%50Pe+Pe (Housing)

Right Feed Unit (Cu) (وحدة التغذية اليمنى (Cu))



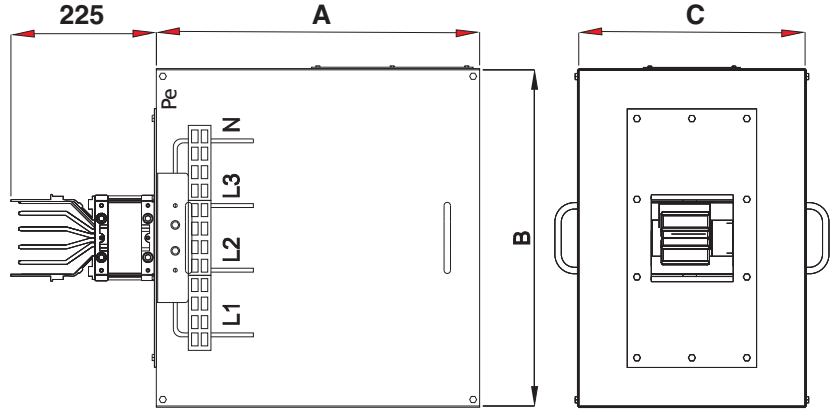
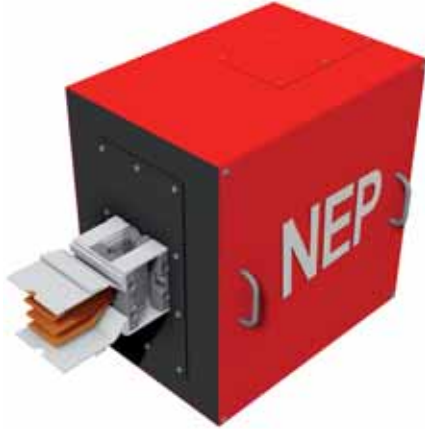
Rated (A) (الصف (أ))	Length (mm) (الطول (ملم))			Order No رقم الطلبية	Pcs. العدد	Weight (Kg) (الوزن (كغم))
Copper (Cu)	A (mm)	B (mm)	C (mm)			
0800	500	550	405	AS-H-CB 5550800RFU	1 unit	23.00
1000	500	550	405	AS-H-CB 5551000RFU	1 unit	26.00
1250	500	550	405	AS-H-CB 5551250RFU	1 unit	30.00
1600	500	550	405	AS-H-CB 5551600RFU	1 unit	35.00
2000	700	550	755	AS-H-CB 5552000RFU	1 unit	44.00
2500	700	550	755	AS-H-CB 5552500RFU	1 unit	53.00
3200	700	550	1005	AS-H-CB 5553200RFU	1 unit	79.00
4000	700	550	1005	AS-H-CB 5554000RFU	1 unit	90.00
5000	700	550	1005	AS-H-CB 5555000RFU	1 unit	111.00
6300	850	650	1305	AS-H-CB 5556300RFU	1 unit	178.00

Right Feed Unit 3P+N+%50Pe

Right Feed Unit (Al) (وحدة التغذية اليمنى (Al))



Rated (A) (الصف (أ))	Length (mm) (الطول (ملم))			Order No رقم الطلبية	Pcs. العدد	Weight (Kg) (الوزن (كغم))
Aluminium (Al)	A (mm)	B (mm)	C (mm)			
0800	500	550	405	AS-H-AB 5550800RFU	1 unit	21.00
1000	500	550	405	AS-H-AB 5551000RFU	1 unit	23.00
1250	500	550	405	AS-H-AB 5551250RFU	1 unit	26.00
1600	700	550	755	AS-H-AB 5551600RFU	1 unit	33.00
2000	700	550	755	AS-H-AB 5552000RFU	1 unit	39.00
2500	700	550	1005	AS-H-AB 5552500RFU	1 unit	61.00
3200	700	550	1005	AS-H-AB 5553200RFU	1 unit	68.00
4000	700	550	1005	AS-H-AB 5554000RFU	1 unit	82.00
5000	850	650	1305	AS-H-AB 5555000RFU	1 unit	134.00



Left Feed Unit 3P+N+%50Pe+Pe (Housing)

Left Feed Unit (Cu) وحدة التغذية اليسرى (Cu)



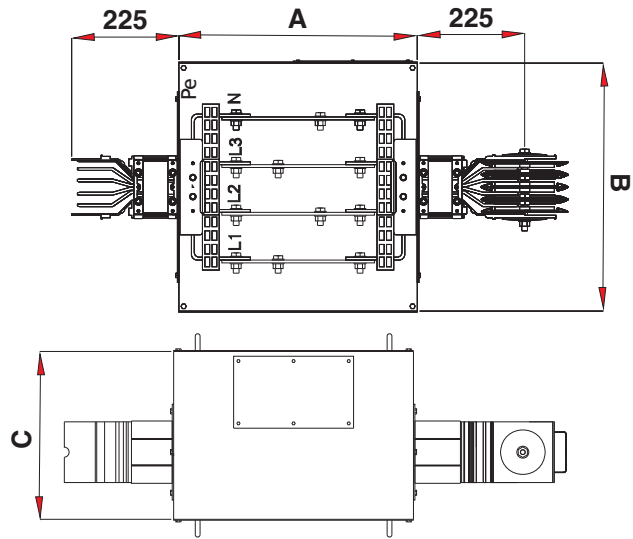
Rated (A) الصف (أ)	Length (mm) الطول (ملم)			Order No رقم الطلبية	Pcs. العدد	Weight (Kg) الوزن (كغم)
Copper (Cu)	A (mm)	B (mm)	C (mm)			
0800	500	550	405	AS-H-CB 5550800LFU	1 unit	22.00
1000	500	550	405	AS-H-CB 5551000LFU	1 unit	25.00
1250	500	550	405	AS-H-CB 5551250LFU	1 unit	29.00
1600	500	550	405	AS-H-CB 5551600LFU	1 unit	33.00
2000	700	550	755	AS-H-CB 5552000LFU	1 unit	43.00
2500	700	550	755	AS-H-CB 5552500LFU	1 unit	51.00
3200	700	550	1005	AS-H-CB 5553200LFU	1 unit	75.00
4000	700	550	1005	AS-H-CB 5554000LFU	1 unit	85.00
5000	700	550	1005	AS-H-CB 5555000LFU	1 unit	106.00
6300	850	650	1305	AS-H-CB 5556300LFU	1 unit	166.00

Left Feed Unit 3P+N+%50Pe

Left Feed Unit (Al) وحدة التغذية اليسرى (Al)



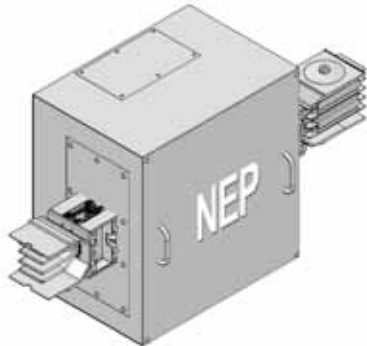
Rated (A) الصف (أ)	Length (mm) الطول (ملم)			Order No رقم الطلبية	Pcs. العدد	Weight (Kg) الوزن (كغم)
Aluminium (Al)	A (mm)	B (mm)	C (mm)			
0800	500	550	405	AS-H-AB 5550800LFU	1 unit	20.00
1000	500	550	405	AS-H-AB 5551000LFU	1 unit	22.00
1250	500	550	405	AS-H-AB 5551250LFU	1 unit	24.00
1600	700	550	755	AS-H-AB 5551600LFU	1 unit	32.00
2000	700	550	755	AS-H-AB 5552000LFU	1 unit	37.00
2500	700	550	1005	AS-H-AB 5552500LFU	1 unit	57.00
3200	700	550	1005	AS-H-AB 5553200LFU	1 unit	64.00
4000	700	550	1005	AS-H-AB 5554000LFU	1 unit	77.00
5000	850	650	1305	AS-H-AB 5555000LFU	1 unit	123.00



Center Feed Unit 3P+N+%50Pe+Pe (Housing)

Center Feed Unit (Cu)

وحدة التغذية الوسطى (Cu)

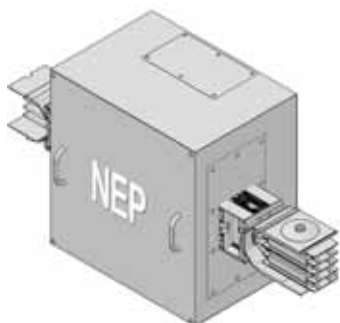


Rated (A) (الصف (أ))	Length (mm) الطول (ملم)			Order No رقم الطلبية	Pcs. العدد	Weight (Kg) الوزن (كغم)
Copper (Cu)	A (mm)	B (mm)	X (mm)			
0800	500	550	175	AS-H-CB 5550800CFU	1 unit	28.00
1000	500	550	175	AS-H-CB 5551000CFU	1 unit	34.00
1250	500	550	175	AS-H-CB 5551250CFU	1 unit	41.00
1600	500	550	175	AS-H-CB 5551600CFU	1 unit	48.00
2000	700	550	255	AS-H-CB 5552000CFU	1 unit	63.00
2500	700	550	255	AS-H-CB 5552500CFU	1 unit	80.00
3200	700	550	325	AS-H-CB 5553200CFU	1 unit	110.00
4000	700	550	325	AS-H-CB 5554000CFU	1 unit	129.00
5000	700	550	325	AS-H-CB 5555000CFU	1 unit	165.00
6300	850	650	375	AS-H-CB 5556300CFU	1 unit	278.00

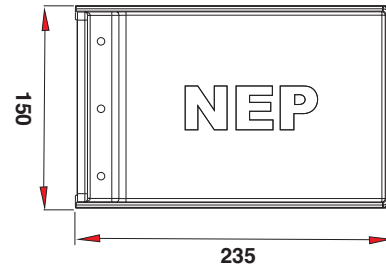
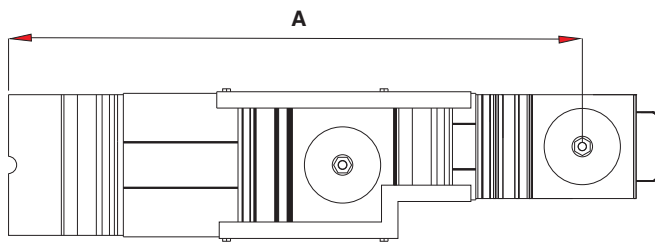
Center Feed Unit 3P+N+%50Pe+Pe (Housing)

Center Feed Unit (Al)

وحدة التغذية الوسطى (Al)



Rated (A) (الصف (أ))	Length (mm) الطول (ملم)			Order No رقم الطلبية	Pcs. العدد	Weight (Kg) الوزن (كغم)
Aluminium (Al)	A (mm)	B (mm)	X (mm)			
0800	500	550	175	AS-H-AB 5550800CFU	1 unit	24.00
1000	500	550	175	AS-H-AB 5551000CFU	1 unit	28.00
1250	500	550	175	AS-H-AB 5551250CFU	1 unit	32.00
1600	700	755	255	AS-H-AB 5551600CFU	1 unit	39.00
2000	700	550	255	AS-H-AB 5552000CFU	1 unit	47.00
2500	700	1005	325	AS-H-AB 5552500CFU	1 unit	70.00
3200	700	550	325	AS-H-AB 5553200CFU	1 unit	80.00
4000	700	550	325	AS-H-AB 5554000CFU	1 unit	100.00
5000	850	650	375	AS-H-AB 5555000CFU	1 unit	165.00



Reduction
المخفضات

Reduction 3P+N+%50Pe+Pe (Housing)

Reduction المخفضات



Rated (A) الصف (أ)	Length (mm) الطول (ملم)	Order No رقم الطلبية	Pcs. العدد	Weight (Kg) الوزن (كغم)
Copper (Cu)		A (mm)		
5000/2500	700	AS-H-CB 55508002550	1 unit	119.00
6300/2500	700	AS-H-CB 55510002563	1 unit	178.00
6300/5000	700	AS-H-CB 55512505063	1 unit	227.00
Aluminium (Al)		A (mm)		
4000/2000	700	AS-H-AB 55508002040	1 unit	81.00
5000/2000	700	AS-H-AB 55510002050	1 unit	122.00
5000/4000	700	AS-H-AB 55512504050	1 unit	161.00

End Closer أقفال النهاية

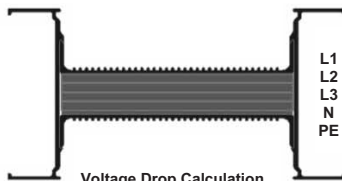


Rated (A) الصف (أ)	Length (mm) الطول (ملم)	Order No رقم الطلبية	Pcs. العدد	Weight (Kg) الوزن (كغم)
Copper (Cu)		A (mm)		
800/2500	235	AS-H-CB 5550800EU1	1 unit	31.00
3200/5000	235	AS-H-CB 5551000EU1	1 unit	51.00
6300	235	AS-H-CB 5551250EU1	1 unit	90.00
800/2500	235	AS-H-CB 5550800EU2	1 unit	38.00
3200/5000	235	AS-H-CB 5551000EU2	1 unit	58.00
6300	235	AS-H-CB 5551250EU2	1 unit	102.00
Aluminium (Al)		A (mm)		
800/2000	235	AS-H-AB 5550800EU1	1 unit	12.00
2500/4000	235	AS-H-AB 5551000EU1	1 unit	21.00
5000	235	AS-H-AB 5551250EU1	1 unit	40.00
800/2000	235	AS-H-AB 5550800EU2	1 unit	15.00
2500/4000	235	AS-H-AB 5551000EU2	1 unit	26.00
5000	235	AS-H-AB 5551250EU2	1 unit	48.00

HIGHPOWER 800-6300 A CU. BAR'S TECHNICAL CHARACTERISTICS

الطاقة العالية ٨٠٠-٦٣٠٠ امبير CU الخصائص الفنية للقضبان

RATED CURRENT مصنف للتيار	In A	800	1000	1250	1600	2000	2500	3200	4000	5000	6300	
Standards قياسي	IEC 61439-6: 2012											
Clauses الشروط	10.2, 10.2.101, 10.3, 10.4, 10.5, 10.9, 10.10.2.3.5, 10.11, 10.12, 10.101, 10.102, Annex BB / CC / DD											
Rated Isolation Voltage مصنف فولتاج معزول	Ui V	1000	1000	1000	1000	1000	1000	1000	1000	1000	1000	
Rated Operational Voltage مصنف فولتاج تشغيلي	Ue V	1000	1000	1000	1000	1000	1000	1000	1000	1000	1000	
Rated Impulse Withstand Voltage	Uimp Kv	8	8	8	8	8	8	8	8	8	8	
Rated Frequency مصنف لتحمل الفولتية العالية المترددة	f Hz	50	50	50	50	50	50	50	50	50	50	
Protection Degree مصنف تردد	IP	55	55	55	55	55	55	55	55	55	55	
Rated Short-time Withstand Current (1s) مصنف لتحمل التيار لمدة قصيرة (١ ثانية)	Icw kA	40	50	60	70	70	100	100	100	100	100	
Rated Peak Withstand Current مصنف لتحمل التيار الزروة	Ipk kA	84	105	132	154	154	220	220	220	220	220	
Rated Short-time Withstand Current for Neutral Conductor (1s) مصنف لتحمل تيار الموصل محايد لفترة قصيرة (١ ثانية)	Icnw kA	24	30	36	42	42	60	60	60	60	60	
Rated Peak Withstand Current for Neutral Conductor مصنف لتحمل تيار الزروة للموصلات المحايدة	Ipk kA	50	63	75	88	88	132	132	132	132	132	
Rated Short-time Withstand Current for PE Conductor (1s) مصنف لتحمل تيار الزروة للموصلات PE لفترة قصيرة (١ ثانية)	Icnpw kA	24	30	36	42	42	60	60	60	60	60	
Rated Peak Withstand Current for PE Conductor مصنف لتحمل تيار الزروة للموصلات PE	Ipk kA	50	63	75	88	88	132	132	132	132	132	
MEAN PHASE CONDUCTOR CHARACTERISTICS AT RATED CURRENT مصنف لتحمل التيار لخصائص موصلات الفاز الرئيسي	In											
Resistance at a conductor temperature of 20 °C مقاومة الموصل عند درجة حرارة ٢٠ درجة مئوية	R20	μΩ/m	0,056	0,037	0,033	0,026	0,024	0,012	0,013	0,011	0,008	0,006
Resistance at an ambient air temperature of 35°C مقاومة الموصل عند درجة حرارة ٣٥ درجة مئوية	R	μΩ/m	0,068	0,046	0,040	0,033	0,030	0,016	0,016	0,014	0,011	0,007
Reactance (Independent from Temperature) مفاعلة (مستقلة عن الحرارة)	X	μΩ/m	0,030	0,028	0,020	0,017	0,014	0,013	0,007	0,007	0,006	0,004
Positive and negative sequence impedances at an ambient air temperature of 35°C ممانعات التسلسل الإيجابية والسلبية عند ٣٥ درجة مئوية حرارة الهواء المحيط	Z	μΩ/m	0,075	0,054	0,045	0,037	0,033	0,021	0,018	0,016	0,012	0,008
Positive and negative sequence impedances at a conductor temperature of 20 °C ممانعات التسلسل الإيجابية والسلبية عند ٢٠ درجة مئوية حرارة الهواء المحيط	Z20	μΩ/m	0,063	0,047	0,039	0,031	0,027	0,018	0,015	0,013	0,010	0,007
Rated Power Loss at 35 °C تصنيف خسارة الطاقة عند ٣٥ درجة مئوية	W/m	125	156	180	250	344	297	493	671	786	838	
DC Resistance at a conductor temperature of 20°C for Phases المقاومة DC للموصل عند درجة حرارة ٢٠ مئوية للفاز	Rphdc	μΩ/m	0,058	0,038	0,034	0,027	0,025	0,026	0,014	0,012	0,008	0,007
DC Resistance at a conductor temperature of 20°C for Neutral المقاومة DC للموصل عند درجة حرارة ٢٠ مئوية للحياد	RNdC	μΩ/m	0,067	0,047	0,041	0,034	0,031	0,032	0,017	0,015	0,012	0,008
DC Resistance at a conductor temperature of 20°C for PE المقاومة DC للموصل عند درجة حرارة ٢٠ مئوية ل PE	RPEdc	μΩ/m	0,031	0,029	0,019	0,018	0,015	0,003	0,009	0,008	0,007	0,005
SECTIONS الأقسام												
L1,L2,L3,N	mm ²	330	450	600	750	900	1200	1500	1800	2400	3600	
PE	mm ²	165	225	300	375	450	600	650	900	1200	1800	
Aluminium Housing Section القسم الألمنيوم المنزلي	mm ²	1646	1792	1978	2160	2352	2718	4320	4704	5436	8154	
Conductor Dimensions أقطار الموصلات	mmxmm	6*55	6*75	6*100	6*125	6*150	6*200	2*6*125	2*6*150	2*6*200	3*6*200	
Busbar Weight (4 Conductors) وزن السببار (٤ موصلات)	kg/m	20	26	33	40	47	61	82	97	126	195	
MEAN FAULT-LOOP CHARACTERISTICS خصائص دائرة الفولتية												
Zero-sequence Impedance مقاومة بدون تسلسل												
Zero-sequence impedance at a conductor temperature of 20 °C مقاومة بدون تسلسل للموصلات على حرارة ٢٠ درجة مئوية	Z(0)b20phN	μΩ/m	0,348	0,285	0,196	0,168	0,145	0,130	0,095	0,049	0,061	0,092
Zero-sequence impedance at a conductor temperature of 20 °C مقاومة بدون تسلسل للموصلات على حرارة ٢٠ درجة مئوية	Z(0)b20phPE	μΩ/m	0,585	0,400	0,426	0,502	0,308	0,249	0,256	0,214	0,182	0,183
Zero-sequence impedance at an ambient temperature of 35 °C مقاومة بدون تسلسل للموصلات على حرارة ٣٥ درجة مئوية	Z(0)bphN	μΩ/m	0,402	0,325	0,228	0,201	0,172	0,105	0,105	0,058	0,061	0,104
Zero-sequence impedance at an ambient temperature of 35 °C مقاومة بدون تسلسل للموصلات على حرارة ٣٥ درجة مئوية	Z(0)bphPE	μΩ/m	0,686	0,460	0,497	0,619	0,346	0,210	0,210	0,269	0,197	0,217
Resistances and Reactances المفاعلات والمقاومة												
Resistance at a conductor temperature of 20 °C مقاومة الموصلات عند درجة حرارة ٢٠ مئوية	Rb20phph	μΩ/m	0,122	0,091	0,075	0,058	0,052	0,036	0,029	0,031	0,019	0,024
Resistance at a conductor temperature of 20 °C مقاومة الموصلات عند درجة حرارة ٢٠ مئوية	Rb20phN	μΩ/m	0,127	0,097	0,079	0,064	0,053	0,039	0,030	0,031	0,021	0,026
Resistance at a conductor temperature of 20 °C مقاومة الموصلات عند درجة حرارة ٢٠ مئوية	Rb20phPE	μΩ/m	0,205	0,132	0,138	0,184	0,080	0,062	0,081	0,092	0,060	0,054
Resistance at an ambient air temperature of 35°C مقاومة الموصلات عند درجة حرارة ٣٥ مئوية	Rbphph	μΩ/m	0,150	0,112	0,091	0,073	0,065	0,046	0,036	0,041	0,025	0,030
Resistance at an ambient air temperature of 35°C مقاومة الموصلات عند درجة حرارة ٣٥ مئوية	RbphN	μΩ/m	0,155	0,120	0,096	0,080	0,067	0,051	0,037	0,040	0,027	0,033
Resistance at an ambient air temperature of 35°C مقاومة الموصلات عند درجة حرارة ٣٥ مئوية	Rb20phph	μΩ/m	0,250	0,162	0,168	0,232	0,100	0,081	0,103	0,020	0,078	0,069
Reactance (Independent from temperature) المفاعلات (مستقلة عن الحرارة)	Xbphph	μΩ/m	0,058	0,045	0,037	0,034	0,027	0,019	0,016	0,019	0,012	0,028
Reactance (Independent from temperature) المفاعلات (مستقلة عن الحرارة)	XbphN	μΩ/m	0,079	0,064	0,056	0,053	0,040	0,029	0,023	0,025	0,020	0,029
Reactance (Independent from temperature) المفاعلات (مستقلة عن الحرارة)	XbphPE	μΩ/m	0,102	0,084	0,064	0,077	0,062	0,050	0,044	0,043	0,045	0,034



Voltage Drop Calculation

Generally Voltage drop of a busbar system can be calculated with the following formula.

$$\Delta U = \sqrt{3} \cdot L \cdot I \cdot (R \cdot \cos \phi + X \cdot \sin \phi) \cdot 10^{-3} \text{ V}$$

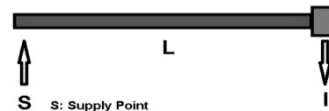
ΔU = Voltage Drop (V)

L = Line Length (m)

I = Line Current or Load (A)

R = Resistance (μΩ/m)

X = Reactance (μΩ/m)



* All phase conductor characteristics had been determined according to Annex BB of IEC

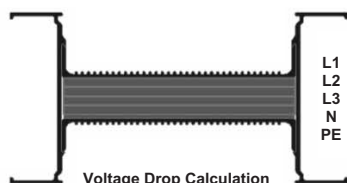
* Fault-loop zero-sequences impedances had been determined according to Annex CC of IEC

* Fault-loop zero-sequences impedances had been determined according to Annex DD of IEC

* IK 10 corresponds to impact energy of 20J according to IEC 62262

HIGHPOWER 800-5000 A AL. BAR'S TECHNICAL CHARACTERISTICS

RATED CURRENT مصنف للتيار	In A	800	1000	1250	1600	2000	2500	3200	4000	5000
Standards قياسي IEC 61439-6: 2012										
Clauses الشروط 10.2, 10.2.101, 10.3, 10.4, 10.5, 10.9, 10.10.2.3.5, 10.11, 10.12, 10.101, 10.102, Annex BB / CC / DD										
Rated Isolation Voltage مصنف فولتاج معزول	Ui V	1000	1000	1000	1000	1000	1000	1000	1000	1000
Rated Operational Voltage مصنف فولتاج تشغيلي	Ue V	1000	1000	1000	1000	1000	1000	1000	1000	1000
Rated Impulse Withstand Voltage مصنف فولتاج تحملي	Uimp Kv	8	8	8	8	8	8	8	8	8
Rated Frequency مصنف لتحمل التواتر العالية المترددة	f Hz	50	50	50	50	50	50	50	50	50
Protection Degree مصنف تردد	IP	55	55	55	55	55	55	55	55	55
Rated Short-time Withstand Current (1s) مصنف لتحمل التيار لمدة قصيرة (1 ثانية)	Icw kA	40	40	60	60	70	80	100	100	100
Rated Peak Withstand Current مصنف لتحمل تيار الذروة	Ipk kA	84	84	132	132	154	176	220	220	220
Rated Short-time Withstand Current for Neutral Conductor (1s) مصنف لتحمل تيار موصل محايد لفترة قصيرة (1 ثانية)	Icnw kA	24	24	36	36	42	48	60	60	60
Rated Peak Withstand Current for Neutral Conductor مصنف لتحمل تيار الذروة للموصلات المحايدة	Icnpk kA	50	50	75	75	88	100	132	132	132
Rated Short-time Withstand Current for PE Conductor (1s) مصنف لتحمل تيار الذروة للموصلات PE لفترة قصيرة (1 ثانية)	Icwpk kA	24	24	36	36	42	48	60	60	60
Rated Peak Withstand Current for PE Conductor مصنف لتحمل تيار الذروة للموصلات PE	Icpk kA	50	50	75	75	88	100	132	132	132
MEAN PHASE CONDUCTOR CHARACTERISTICS AT RATED CURRENT مصنف لتحمل التيار لخصائص موصلات القار الرئيسي										
Resistance at a conductor temperature of 20 °C مقاومة الموصل عند درجة حرارة 20 درجة مئوية	R20 μΩ/m	0,065	0,050	0,041	0,038	0,025	0,024	0,016	0,016	0,008
Resistance at an ambient air temperature of 35°C مقاومة الموصل عند درجة حرارة 35 درجة مئوية	R μΩ/m	0,080	0,062	0,051	0,050	0,032	0,030	0,022	0,022	0,011
Reactance (Independent from Temperature) مفاعلة (مستقلة عن الحرارة)	X μΩ/m	0,026	0,020	0,018	0,017	0,012	0,002	0,008	0,007	0,004
Positive and negative sequence impedances at an ambient air temperature of 35°C ممانعات التسلسل الإيجابية والسلبية عند 35 درجة مئوية حرارة الهواء المحيط	Z μΩ/m	0,084	0,065	0,053	0,053	0,034	0,030	0,023	0,018	0,012
Positive and negative sequence impedances at a conductor temperature of 20 °C ممانعات التسلسل الإيجابية والسلبية عند 20 درجة مئوية حرارة الهواء المحيط	Z20 μΩ/m	0,070	0,054	0,044	0,042	0,027	0,024	0,018	0,014	0,010
Rated Power Loss at 35 °C تصنيف خسارة الطاقة عند 35 درجة مئوية	W/m	147	187	227	363	376	559	658	777	710
DC Resistance at a conductor temperature of 20°C for Phases المقاومة DC للموصل عند درجة حرارة 20 مئوية للطور	Rphdc μΩ/m	0,067	0,051	0,043	0,040	0,027	0,026	0,017	0,017	0,008
DC Resistance at a conductor temperature of 20°C for Neutral المقاومة DC للموصل عند درجة حرارة 20 مئوية للحياد	RNdC μΩ/m	0,082	0,062	0,053	0,052	0,034	0,032	0,023	0,023	0,012
DC Resistance at a conductor temperature of 20°C for PE المقاومة DC للموصل عند درجة حرارة 20 مئوية ل PE	RPEdC μΩ/m	0,027	0,021	0,019	0,018	0,013	0,003	0,009	0,008	0,005
SECTIONS الأقسام										
L1,L2,L3,N	mm ²	450	600	750	900	1200	1500	1800	2400	3600
PE	mm ²	225	300	375	450	600	650	900	1200	1800
Aluminium Housing Section الأقسام الألمنيوم المنزلي	mm ²	1792	1978	2160	2352	2718	4320	4704	5436	8154
Conductor Dimensions أقطار الموصلات	mmxmm	6*75	6*75	6*125	6*150	6*200	6*125	2*6150	2*6*200	3*6*200
Busbar Weight (4 Conductors) وزن البينبار (4 موصلات)	kg/m	13	13	19	22	27	41	47	58	95
MEAN FAULT-LOOP CHARACTERISTICS خصائص دائرة الفولتية										
Zero-sequence Impedance مقاومة بدون تسلسل										
Zero-sequence impedance at a conductor temperature of 20 °C مقاومة بدون تسلسل للموصلات على حرارة 20 درجة مئوية	Z(0)b20pN μΩ/m	0,333	0,287	0,288	0,202	0,186	0,130	0,095	0,120	0,056
Zero-sequence impedance at a conductor temperature of 20 °C مقاومة بدون تسلسل للموصلات على حرارة 20 درجة مئوية	Z(0)b20pNPE μΩ/m	0,746	0,694	0,493	0,720	0,556	0,493	0,245	0,220	0,398
Zero-sequence impedance at an ambient temperature of 35 °C مقاومة بدون تسلسل للموصلات على حرارة 35 درجة مئوية	Z(0)bphN μΩ/m	0,396	0,355	0,347	0,250	0,234	0,160	0,121	0,141	0,063
Zero-sequence impedance at an ambient temperature of 35 °C مقاومة بدون تسلسل للموصلات على حرارة 35 درجة مئوية	Z(0)bphPE μΩ/m	0,897	0,835	0,593	0,917	0,691	0,607	0,316	0,268	0,495
Resistances and Reactances المفاعلات والمقاومة										
Resistance at a conductor temperature of 20 °C مقاومة الموصلات عند درجة حرارة 20 مئوية	Rb20pN μΩ/m	0,148	0,101	0,085	0,076	0,052	0,052	0,036	0,030	0,019
Resistance at a conductor temperature of 20 °C مقاومة الموصلات عند درجة حرارة 20 مئوية	Rb20pNPE μΩ/m	0,143	0,106	0,104	0,084	0,062	0,050	0,037	0,029	0,020
Resistance at a conductor temperature of 20 °C مقاومة الموصلات عند درجة حرارة 20 مئوية	Rb20pNPE μΩ/m	0,281	0,254	0,163	0,222	0,229	0,166	0,085	0,060	0,141
Resistance at an ambient air temperature of 35°C مقاومة الموصلات عند درجة حرارة 35 مئوية	RbphN μΩ/m	0,181	0,125	0,107	0,099	0,070	0,066	0,049	0,040	0,024
Resistance at an ambient air temperature of 35°C مقاومة الموصلات عند درجة حرارة 35 مئوية	RbphN μΩ/m	0,175	0,130	0,129	0,109	0,083	0,129	0,051	0,039	0,025
Resistance at an ambient air temperature of 35°C مقاومة الموصلات عند درجة حرارة 35 مئوية	Rb20pNPE μΩ/m	0,344	0,312	0,204	0,287	0,302	0,211	0,115	0,080	0,180
Reactance (Independent from temperature) المفاعلات (مستقلة عن الحرارة)	XbphN μΩ/m	0,044	0,037	0,034	0,026	0,021	0,019	0,014	0,015	0,016
Reactance (Independent from temperature) المفاعلات (مستقلة عن الحرارة)	XbphN μΩ/m	0,058	0,054	0,043	0,041	0,031	0,029	0,022	0,017	0,019
Reactance (Independent from temperature) المفاعلات (مستقلة عن الحرارة)	XbphPE μΩ/m	0,094	0,086	0,113	0,075	0,080	0,078	0,040	0,029	0,045



Voltage Drop Calculation

Generally Voltage drop of a busbar system can be calculated with the following formula.

$$\Delta U = \sqrt{3} \cdot L \cdot I \cdot (R \cdot \cos \phi + X \cdot \sin \phi) \cdot 10^{-3} \text{ V}$$

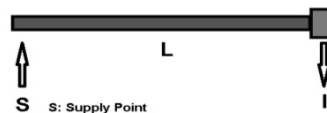
$$\Delta U = \text{Voltage Drop (V)}$$

$$L = \text{Line Length (m)}$$

$$I = \text{Line Current or Load (A)}$$

$$R = \text{Resistance } (\mu\Omega/\text{m})$$

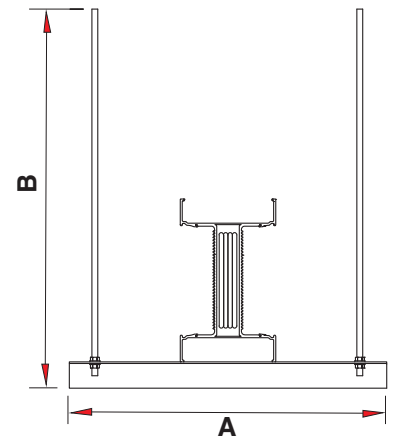
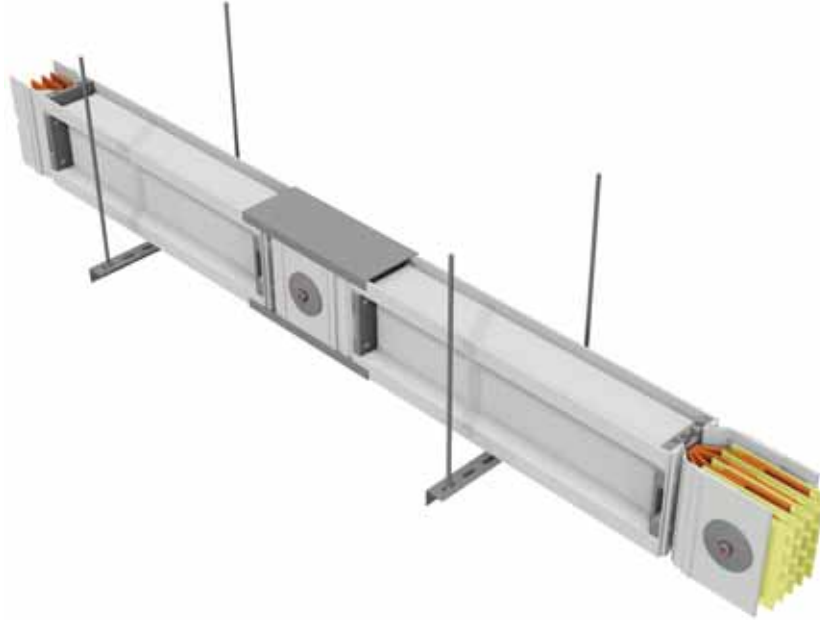
$$X = \text{Reactance } (\mu\Omega/\text{m})$$



- * All phase conductor characteristics had been determined according to Annex BB of IEC
- * Fault-loop zero-sequences impedances had been determined according to Anex CC of IEC
- * Fault-loop zero-sequences impedances had been determined according to Anex DD of IEC
- * IK 10 corresponds to impact energy of 20J according to IEC 62262

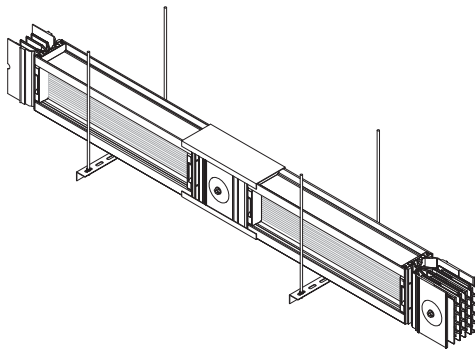
Fixing Elements

تنبيت العوامل

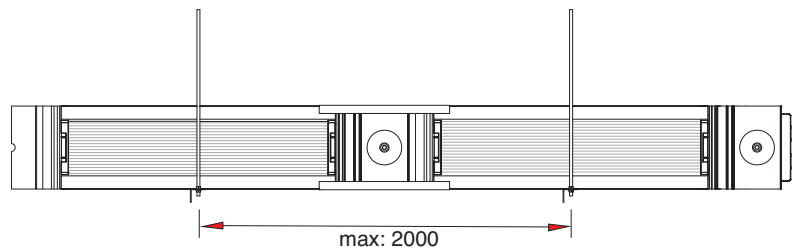


Single Type Horizontal Fixing

AS-H-AC 0001STHFIX

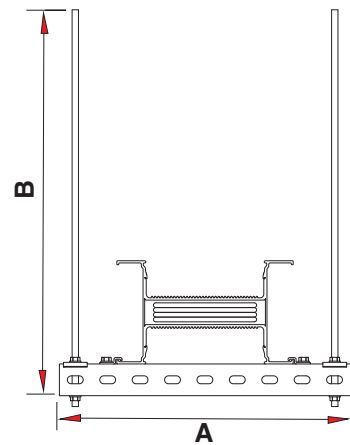
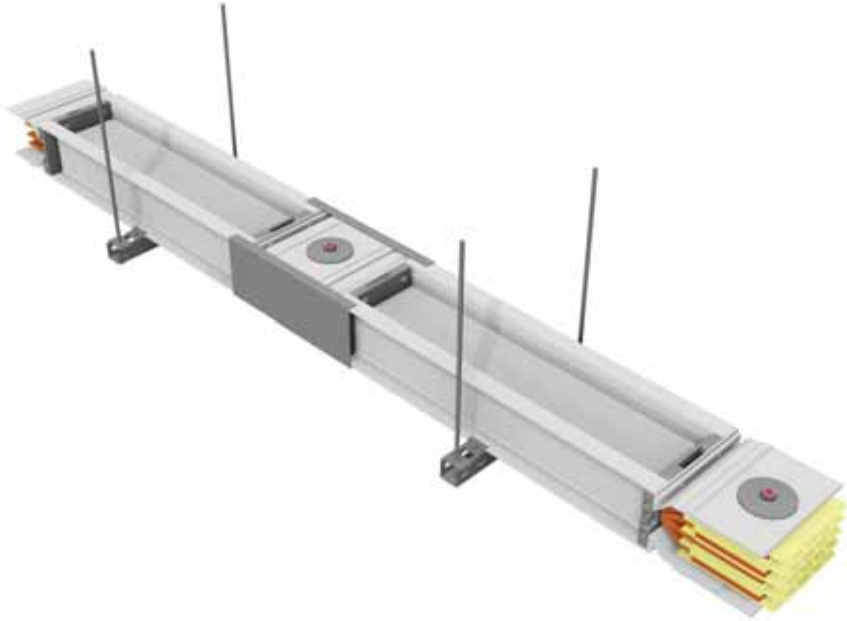


Rated (A) (الصف (أ))		Length (mm) (الطول (ملم))		Order No رقم الطلبية	Pcs. العدد	Weight (Kg) (الوزن (كغم))
AL	CU	A (mm)	B (mm)			
	0800	300	1000	AS-H-AC 00801STHFIX	1 unit	4.00
0800	1000	300	1000	AS-H-AC 08101STHFIX	1 unit	4.00
1000	1250	300	1000	AS-H-AC 10121STHFIX	1 unit	4.00
1250	1600	300	1000	AS-H-AC 12161STHFIX	1 unit	4.00
1600	2000	300	1000	AS-H-AC 16201STHFIX	1 unit	4.00
2000	2500	300	1000	AS-H-AC 20251STHFIX	1 unit	4.00
2500	3200	300	1000	AS-H-AC 25321STHFIX	1 unit	6.00
3200	4000	300	1000	AS-H-AC 32401STHFIX	1 unit	6.00
4000	5000	300	1000	AS-H-AC 40501STHFIX	1 unit	9.00
5000	6300	300	1000	AS-H-AC 50631STHFIX	1 unit	12.00



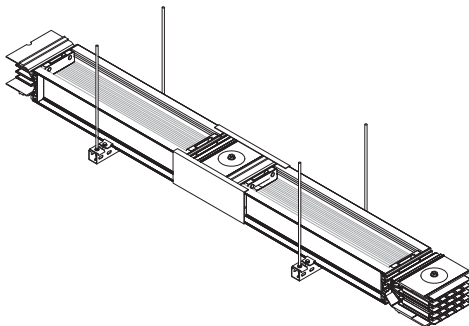
Fixing Elements

تثبيت العوامل

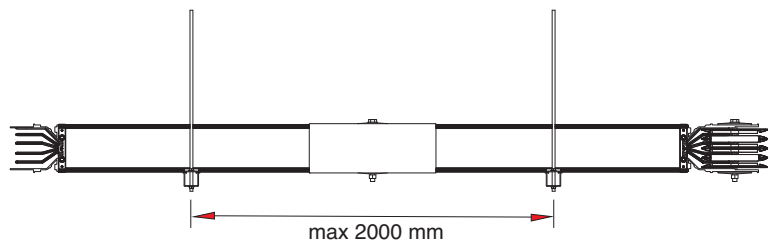


Single Type Horizontal Fixing

AS-H-AC 0002STHFIX

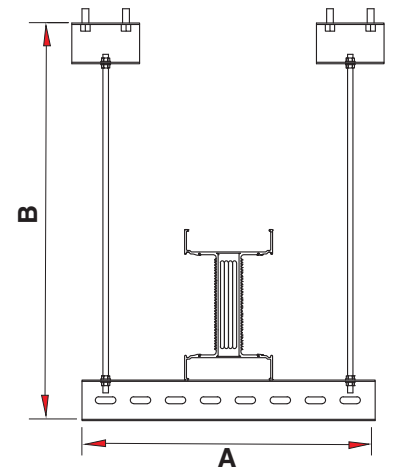
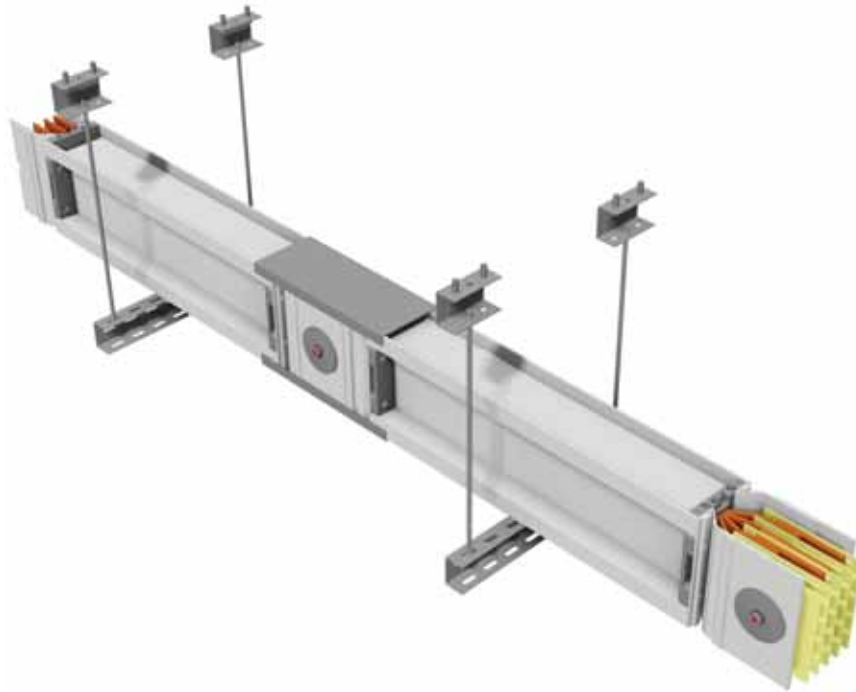


Rated (A) (الصف (أ))		Length (mm) (الطول (ملم))		Order No رقم الطلبية	Pcs. العدد	Weight (Kg) (الوزن (كغم))
AL	CU	A (mm)	B (mm)			
	0800	350	1000	AS-H-AC 00802STHFIX	1 unit	5.00
0800	1000	350	1000	AS-H-AC 08102STHFIX	1 unit	5.00
1000	1250	350	1000	AS-H-AC 10122STHFIX	1 unit	5.00
1250	1600	400	1000	AS-H-AC 12162STHFIX	1 unit	5.00
1600	2000	400	1000	AS-H-AC 16202STHFIX	1 unit	5.00
2000	2500	500	1000	AS-H-AC 20252STHFIX	1 unit	5.00
2500	3200	600	1000	AS-H-AC 25322STHFIX	1 unit	7.00
3200	4000	650	1000	AS-H-AC 32402STHFIX	1 unit	7.00
4000	5000	750	1000	AS-H-AC 40502STHFIX	1 unit	10.00
5000	6300	1000	1000	AS-H-AC 50632STHFIX	1 unit	14.00



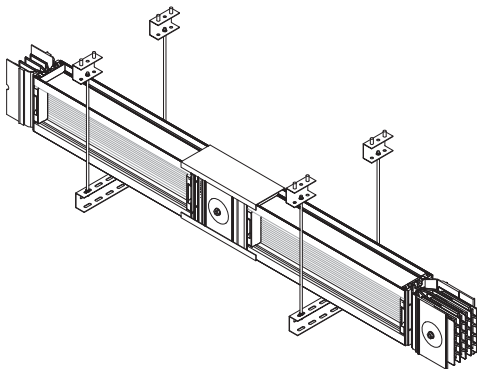
Fixing Elements

تنبيت العوامل

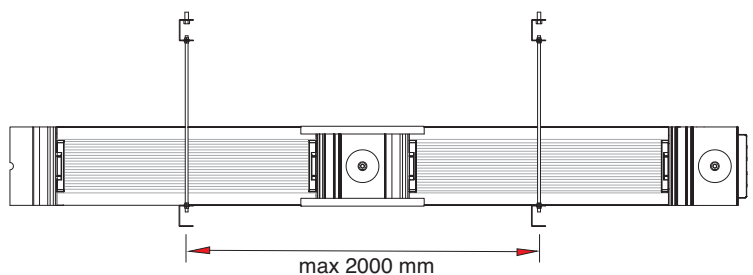


Single Type Horizontal Fixing

AS-H-AC 0003STHFIX

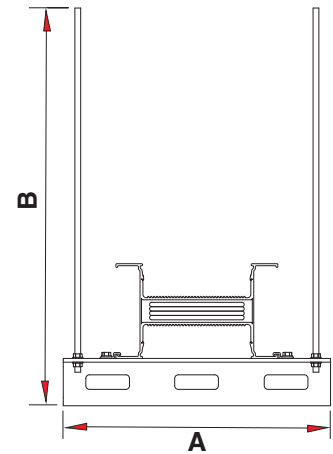
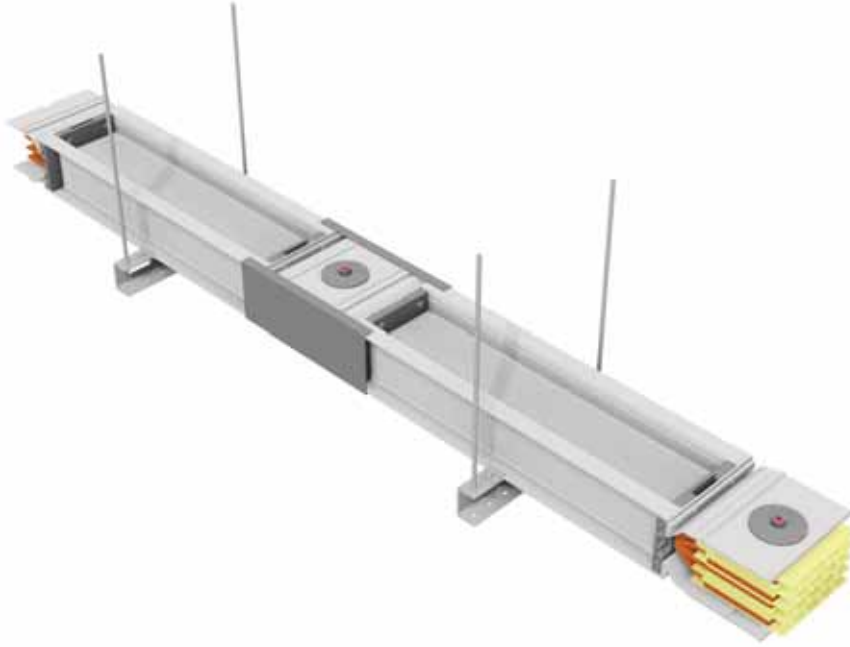


Rated (A) الصف (أ)		Length (mm) الطول (ملم)		Order No رقم الطلبية	Pcs. العدد	Weight (Kg) الوزن (كغم)
AL	CU	A (mm)	B (mm)			
0800	0800	300	1000	AS-H-AC 00803STHFIX	1 unit	5.00
0800	1000	300	1000	AS-H-AC 08103STHFIX	1 unit	5.00
1000	1250	300	1000	AS-H-AC 10123STHFIX	1 unit	5.00
1250	1600	300	1000	AS-H-AC 12163STHFIX	1 unit	5.00
1600	2000	300	1000	AS-H-AC 16203STHFIX	1 unit	5.00
2000	2500	300	1000	AS-H-AC 20253STHFIX	1 unit	5.00
2500	3200	300	1000	AS-H-AC 25323STHFIX	1 unit	7.00
3200	4000	300	1000	AS-H-AC 32403STHFIX	1 unit	7.00
4000	5000	300	1000	AS-H-AC 40503STHFIX	1 unit	10.00
5000	6300	300	1000	AS-H-AC 50633STHFIX	1 unit	14.00



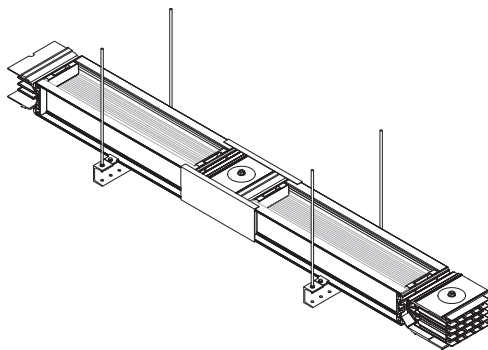
Fixing Elements

تثبيت العوامل

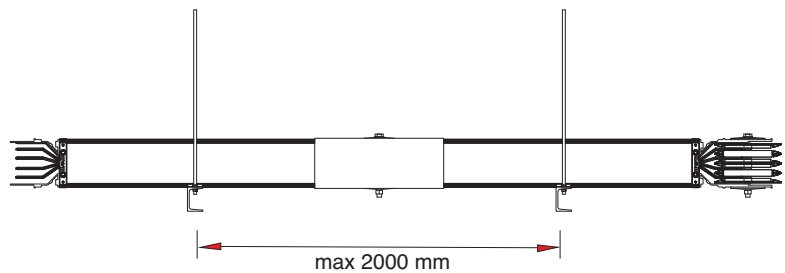


Single Type Horizontal Fixing

AS-H-AC 0004STHFIX

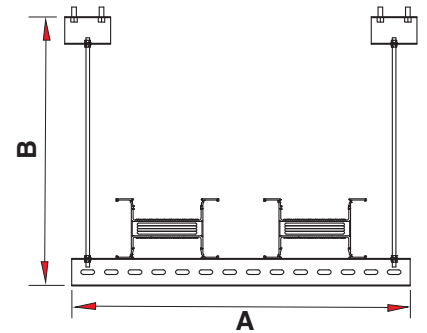
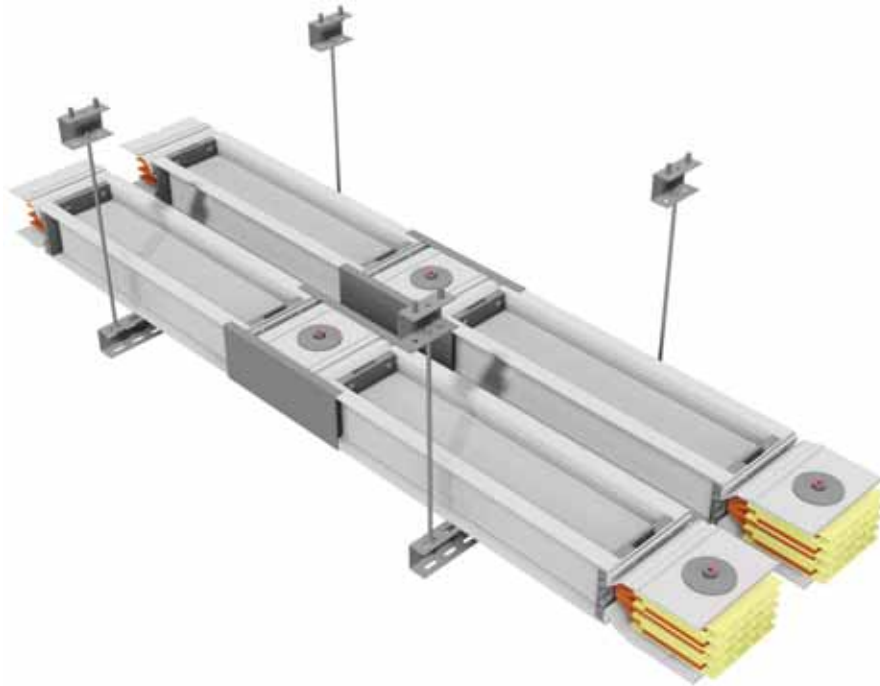


Rated (A) (الصنف أ)		Length (mm) (الطول (ملم))		Order No رقم الطلبية	Pcs. العدد	Weight (Kg) (الوزن (كغم))
AL	CU	A (mm)	B (mm)			
	0800	350	1000	AS-H-AC 00804STHFIX	1 unit	9.00
0800	1000	350	1000	AS-H-AC 08104STHFIX	1 unit	9.00
1000	1250	350	1000	AS-H-AC 10124STHFIX	1 unit	9.00
1250	1600	400	1000	AS-H-AC 12164STHFIX	1 unit	9.00
1600	2000	400	1000	AS-H-AC 16204STHFIX	1 unit	9.00
2000	2500	500	1000	AS-H-AC 20254STHFIX	1 unit	9.00
2500	3200	600	1000	AS-H-AC 25324STHFIX	1 unit	12.00
3200	4000	650	1000	AS-H-AC 32404STHFIX	1 unit	12.00
4000	5000	750	1000	AS-H-AC 40504STHFIX	1 unit	12.00
5000	6300	1000	1000	AS-H-AC 50634STHFIX	1 unit	12.00



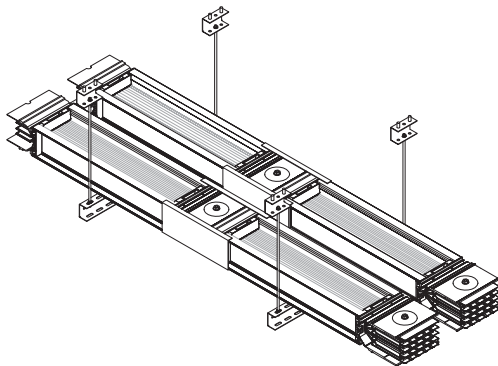
Fixing Elements

تنبيت العوامل

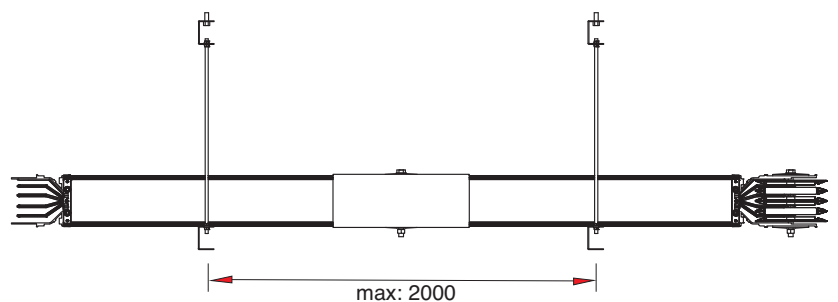


Double Type Horizontal Fixing

AS-H-AC 0005DTHFIX

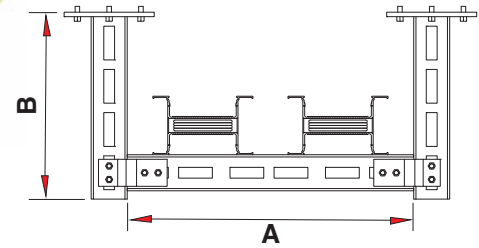


Rated (A) الصف (أ)		Length (mm) الطول (ملم)		Order No رقم الطلبية	Pcs. العدد	Weight (Kg) الوزن (كغم)
AL	CU	A (mm)	B (mm)			
	0800	550	1000	AS-H-AC 00805DTHFIX	1 unit	9.00
0800	1000	600	1000	AS-H-AC 08105DTHFIX	1 unit	9.00
1000	1250	650	1000	AS-H-AC 10125DTHFIX	1 unit	9.00
1250	1600	700	1000	AS-H-AC 12165DTHFIX	1 unit	9.00
1600	2000	750	1000	AS-H-AC 16205DTHFIX	1 unit	9.00
2000	2500	850	1000	AS-H-AC 20255DTHFIX	1 unit	9.00
2500	3200	1100	1000	AS-H-AC 25325DTHFIX	1 unit	12.00
3200	4000	1200	1000	AS-H-AC 32405DTHFIX	1 unit	12.00
4000	5000	1400	1000	AS-H-AC 40505DTHFIX	1 unit	12.00
5000	6300	2000	1000	AS-H-AC 50635DTHFIX	1 unit	12.00



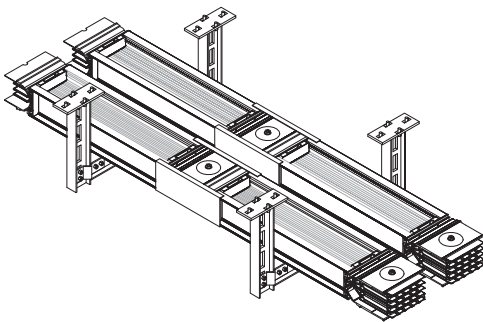
Fixing Elements

تثبيت العوامل

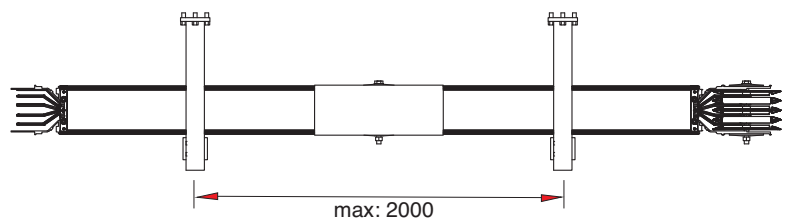


Double Type Horizontal Fixing

AS-H-AC 0006DTHFIX

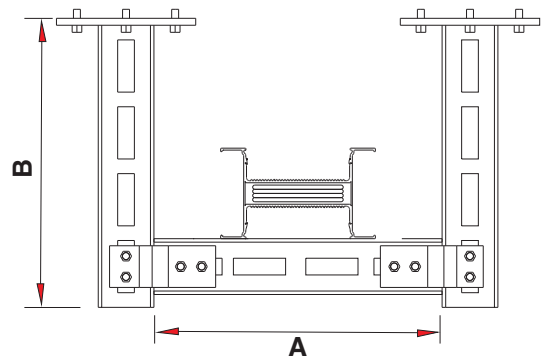


Rated (A) (الصف (A))	Length (mm) (الطول (ملم))	Order No رقم الطلبية	Pcs. العدد	Weight (Kg) الوزن (كغم)
AL	CU	A (mm)	B (mm)	
0800	0800	550	1000	AS-H-AC 00806DTHFIX 1 unit 24.00
0800	1000	600	1000	AS-H-AC 08106DTHFIX 1 unit 32.00
1000	1250	650	1000	AS-H-AC 10126DTHFIX 1 unit 36.00
1250	1600	700	1000	AS-H-AC 12166DTHFIX 1 unit 48.00
1600	2000	750	1000	AS-H-AC 16206DTHFIX 1 unit 54.00
2000	2500	850	1000	AS-H-AC 20256DTHFIX 1 unit 64.00
2500	3200	1100	1000	AS-H-AC 25326DTHFIX 1 unit 78.00
3200	4000	1200	1000	AS-H-AC 32406DTHFIX 1 unit 82.00
4000	5000	1400	1000	AS-H-AC 40506DTHFIX 1 unit 98.00
5000	6300	2000	1000	AS-H-AC 50636DTHFIX 1 unit 98.00



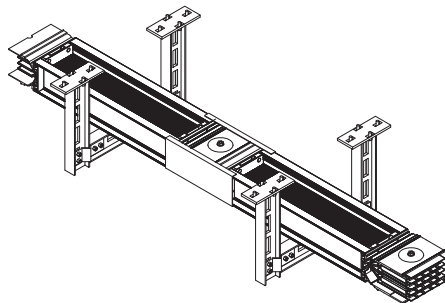
Fixing Elements

تثبيت العوامل

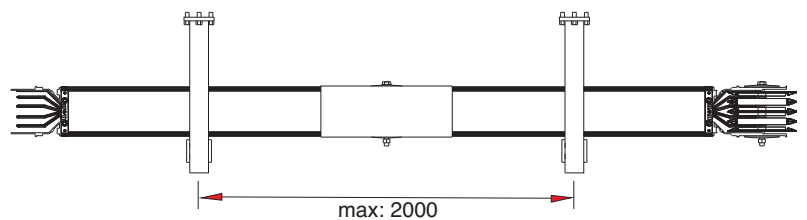


Single Type Horizontal Fixing

AS-H-AC 0007STHFIX

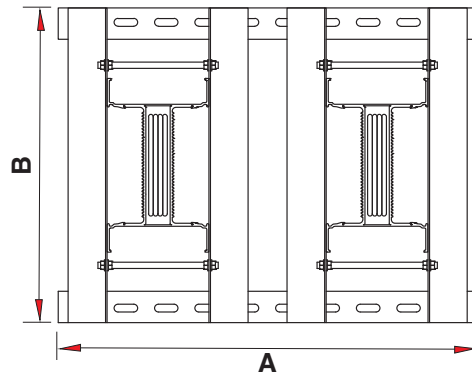


Rated (A) (الصف (أ))	Length (mm) (الطول (ملم))	Order No رقم الطلبية	Pcs. العدد	Weight (Kg) (الوزن (كغم))		
AL	CU	A (mm)	B (mm)			
0800	0800	350	1000	AS-H-AC 00807STHFIX	1 unit	16 KG
0800	1000	350	1000	AS-H-AC 08107STHFIX	1 unit	24 KG
1000	1250	350	1000	AS-H-AC 10127STHFIX	1 unit	28 KG
1250	1600	400	1000	AS-H-AC 12167STHFIX	1 unit	39 KG
1600	2000	400	1000	AS-H-AC 16207STHFIX	1 unit	46 KG
2000	2500	500	1000	AS-H-AC 20257STHFIX	1 unit	56 KG
2500	3200	600	1000	AS-H-AC 25327STHFIX	1 unit	68 KG
3200	4000	650	1000	AS-H-AC 32407STHFIX	1 unit	72 KG
4000	5000	750	1000	AS-H-AC 40507STHFIX	1 unit	78 KG
5000	6300	1000	1000	AS-H-AC 50637STHFIX	1 unit	82 KG



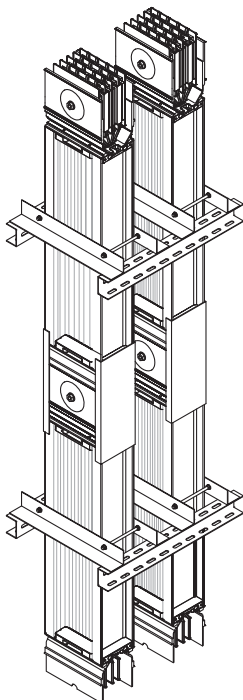
Fixing Elements

تثبيت العوامل

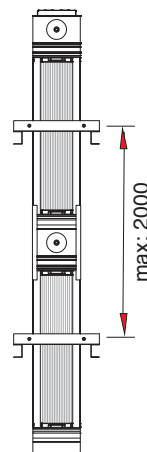


Double Type Vertical Fixing

AS-H-AC 0008DTVFIX

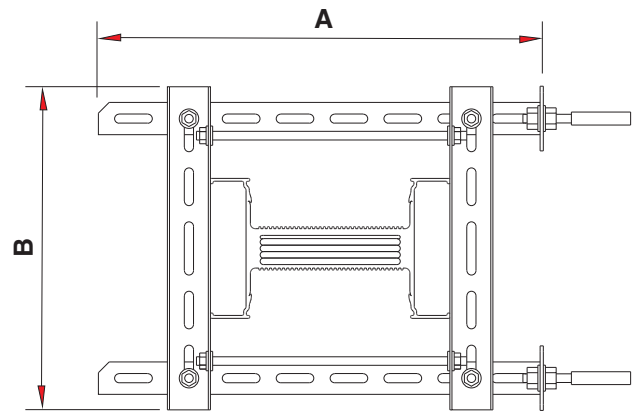
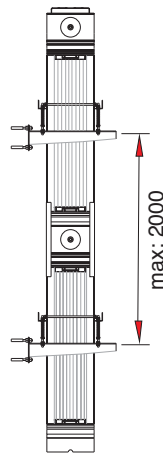


Rated (A) (الصف (أ)	Length (mm) (الطول (ملم)	Order No رقم الطلبية	Pcs. العدد	Weight (Kg) (الوزن (كغم)		
AL	CU	A (mm)	B (mm)			
0800	1000	500	400	AS-H-AC 00808DTVFIX	1 unit	4.00
0800	1250	500	400	AS-H-AC 08108DTVFIX	1 unit	4.00
1000	1600	500	400	AS-H-AC 10128DTVFIX	1 unit	4.00
1250	2000	500	400	AS-H-AC 12168DTVFIX	1 unit	4.00
1600	2500	500	400	AS-H-AC 16208DTVFIX	1 unit	4.00
2000	3200	500	750	AS-H-AC 20258DTVFIX	1 unit	6.00
2500	4000	500	750	AS-H-AC 25328DTVFIX	1 unit	6.00
3200	5000	500	1000	AS-H-AC 32408DTVFIX	1 unit	9.00
4000	6300	500	1000	AS-H-AC 40508DTVFIX	1 unit	12.00
5000				AS-H-AC 50638DTVFIX	1 unit	



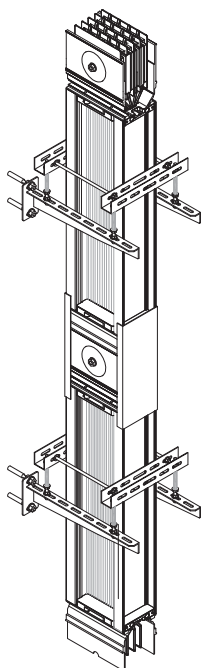
Fixing Elements

تنشيت العوامل

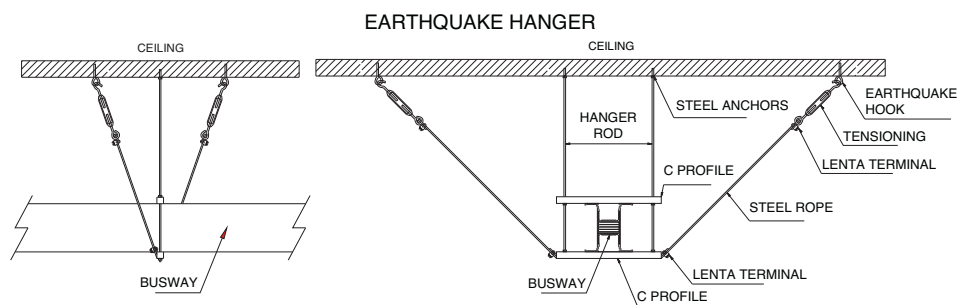


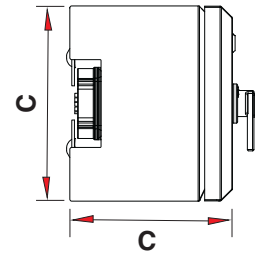
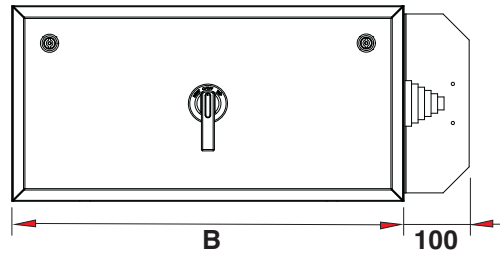
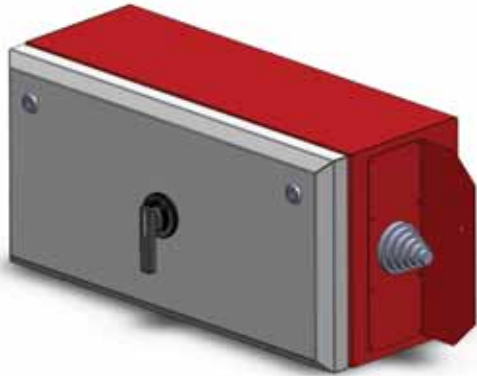
Single Type Vertical Fixing

AS-H-AC 0009DTVFIX



Rated (A)		Length (mm)		Order No	Pcs.	Weight (Kg)
الصف (أ)	الطول (ملم)	A (mm)	B (mm)			
AL	CU					
	0800	200	250	AS-H-AC 00809STVFIX	1 unit	5.00
0800	1000	250	250	AS-H-AC 08109STVFIX	1 unit	5.00
1000	1250	300	250	AS-H-AC 10129STVFIX	1 unit	5.00
1250	1600	350	250	AS-H-AC 12169STVFIX	1 unit	5.00
1600	2000	400	250	AS-H-AC 16209STVFIX	1 unit	5.00
2000	2500	450	250	AS-H-AC 20259STVFIX	1 unit	5.00
2500	3200	500	250	AS-H-AC 25329STVFIX	1 unit	7.00
3200	4000	550	250	AS-H-AC 32409STVFIX	1 unit	7.00
4000	5000	950	250	AS-H-AC 40509STVFIX	1 unit	10.00
5000	6300	1000	250	AS-H-AC 50639STVFIX	1 unit	14.00



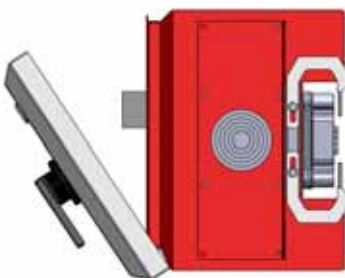


PLUG-IN TAP OFF BOX 3P+N+PE



Rated (A) (الصنف أ)	Length (mm) (الطول (ملم))			Order No رقم الطلبية	Pcs. العدد	Weight (Kg) (الوزن (كغم))
Copper (Cu)	A (mm)	B (mm)	C (mm)			
160	300	600	250	AS-H-CP 555016001	1 unit	16.00
250	300	600	250	AS-H-CP 555025001	1 unit	20.00
400	300	700	250	AS-H-CP 555040001	1 unit	27.00
630	350	700	300	AS-H-CP 555063001	1 unit	36.00

PLUG-IN TAP OFF BOX 3P+N+PE



Rated (A) (الصنف أ)	Length (mm) (الطول (ملم))			Order No رقم الطلبية	Pcs. العدد	Weight (Kg) (الوزن (كغم))
Aluminium (Al)	A (mm)	B (mm)	C (mm)			
160	300	600	250	AS-H-AP 555016001	1 unit	16.00
250	300	600	250	AS-H-AP 555025001	1 unit	20.00
400	300	700	250	AS-H-AP 555040001	1 unit	27.00
630	350	700	300	AS-H-AP 555063001	1 unit	36.00

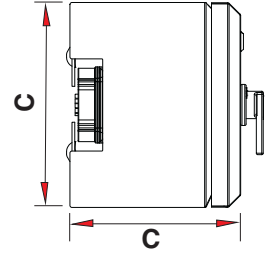
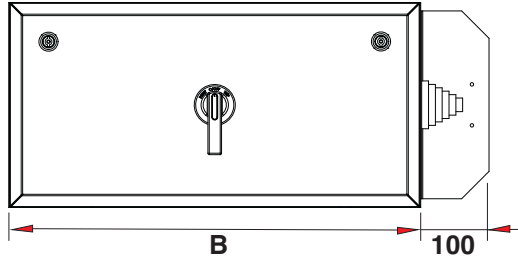
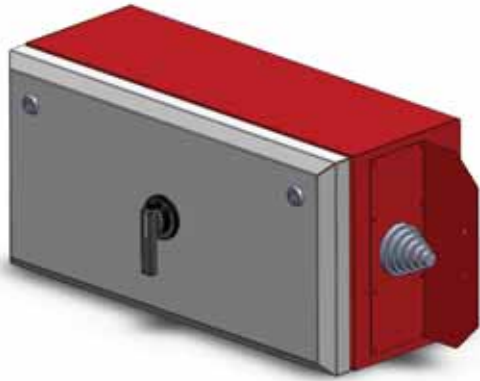
It is available to use with circuit breaker.
Please inform this when ordering

NEP Busbar Trunking Systems

أنظمة القنوات لقضبان التوزيع المتراسة

High Power

الطاقة العالية

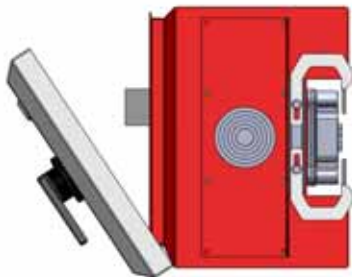


BOLT ON TAP-OF BOX 3P+N+PE



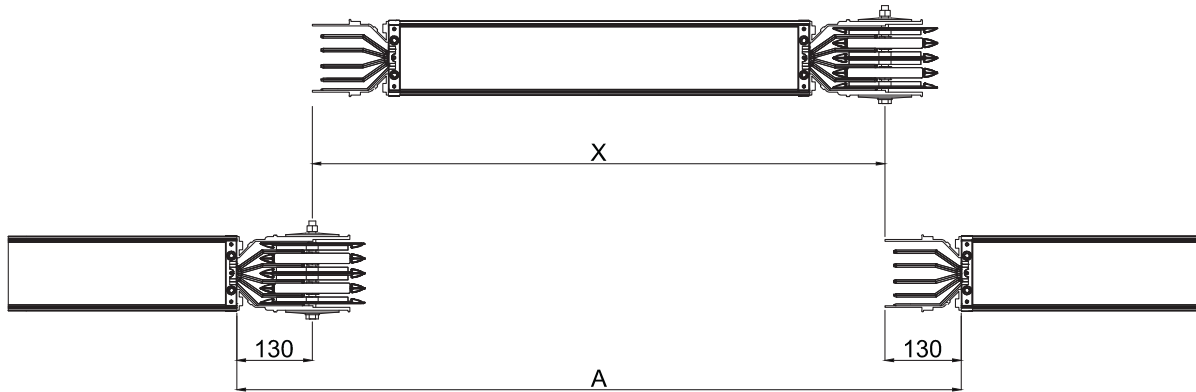
Rated (A) (الصف (أ))	Length (mm) (الطول (ملم))			Order No رقم الطابعية	Pcs. العدد	Weight (Kg) (الوزن (كغم))
Copper (Cu)	A (mm)	B (mm)	C (mm)			
160	300	600	250	AS-H-CB 555016002	1 unit	16.00
250	300	600	250	AS-H-CB 555025002	1 unit	20.00
400	300	700	250	AS-H-CB 555040002	1 unit	27.00
630	350	700	300	AS-H-CB 555063002	1 unit	36.00
800	350	750	300	AS-H-CB 555080002	1 unit	43.00
1000	350	750	300	AS-H-CB 555100002	1 unit	45.00

BOLT ON TAP-OF BOX 3P+N+PE



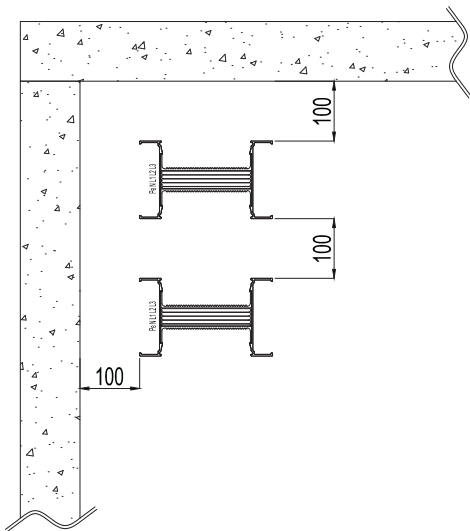
Rated (A) (الصف (أ))	Length (mm) (الطول (ملم))			Order No رقم الطابعية	Pcs. العدد	Weight (Kg) (الوزن (كغم))
Aluminium (Al)	A (mm)	B (mm)	C (mm)			
160	300	600	250	AS-H-AB 555016002	1 unit	16.00
250	300	600	250	AS-H-AB 555025002	1 unit	20.00
400	300	700	250	AS-H-AB 555040002	1 unit	27.00
630	350	700	300	AS-H-AB 555063002	1 unit	36.00
800	350	750	750	AS-H-AB 555080002	1 unit	43.00
1000	350	750	750	AS-H-AB 555100002	1 unit	45.00

It is available to use with circuit breaker.
Please inform this when ordering

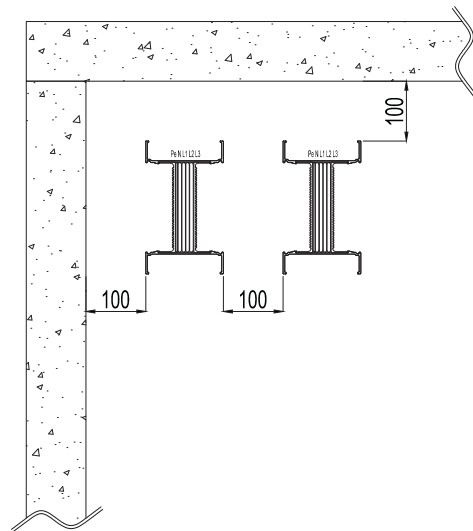


Length A is measured between housing of 2 busbars in cm. A. The special length is calculated by deducting 26 cm from this measured length.

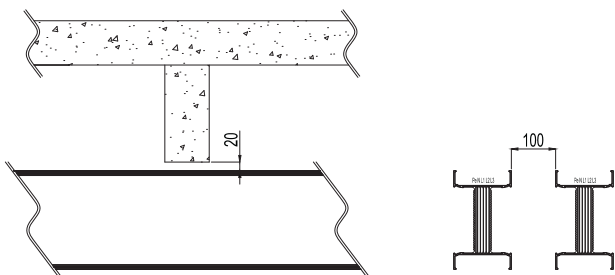
$X = A - 26$ (cm) X=Length of Special Busbar (The busbar module will be manufactured as per X value.)



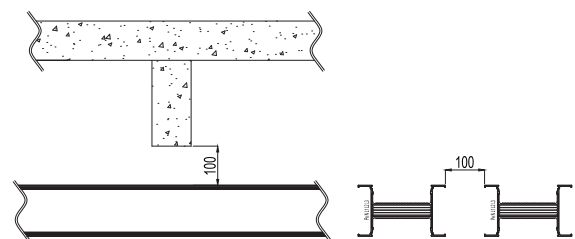
FLATWISE POSITION



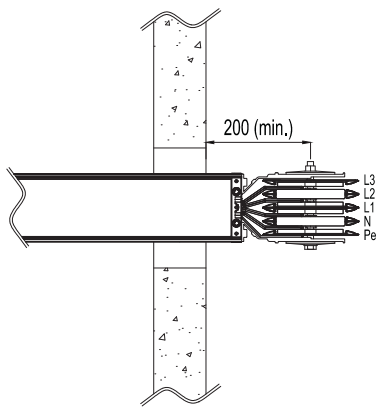
EDGEWISE POSITION



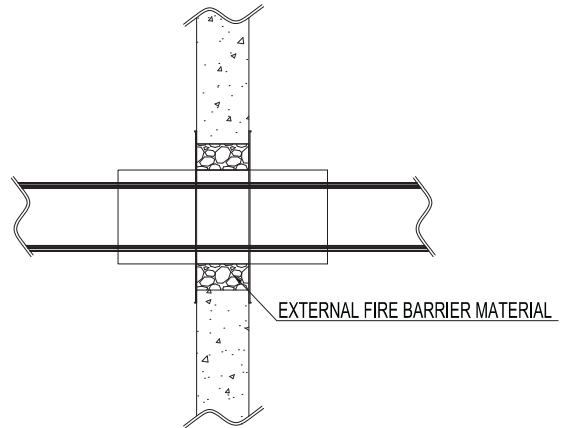
CROSSING UNDER A BEAM EDGEWISE POSITION



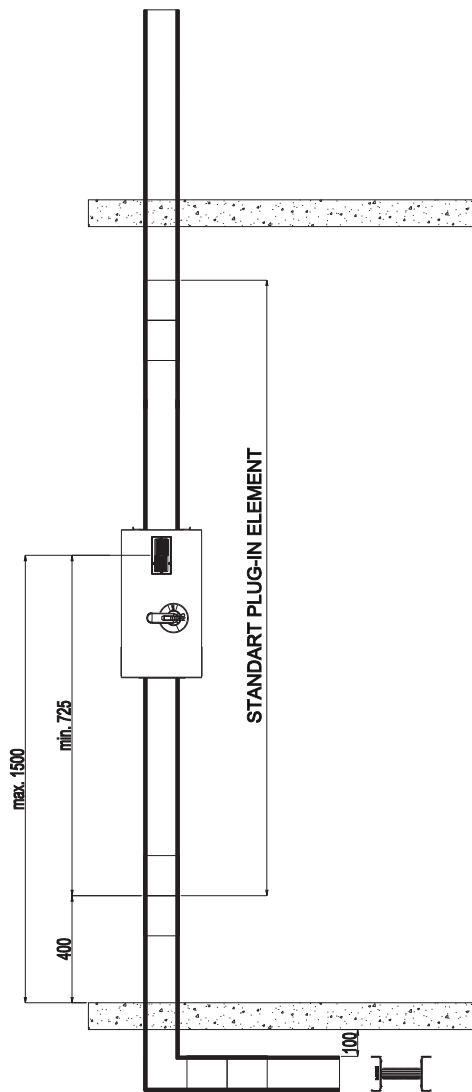
CROSSING UNDER A BEAM HORIZONTAL POSITION



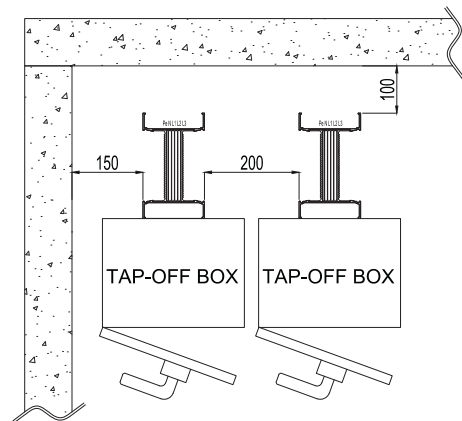
STANDART WALL CROSSING



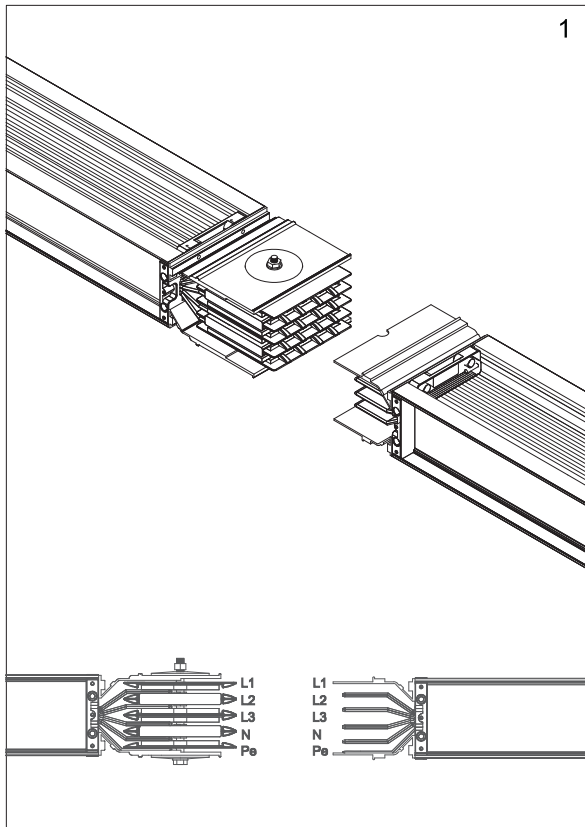
SAMPLE WALL CROSSING WITH FIRE BARRIER



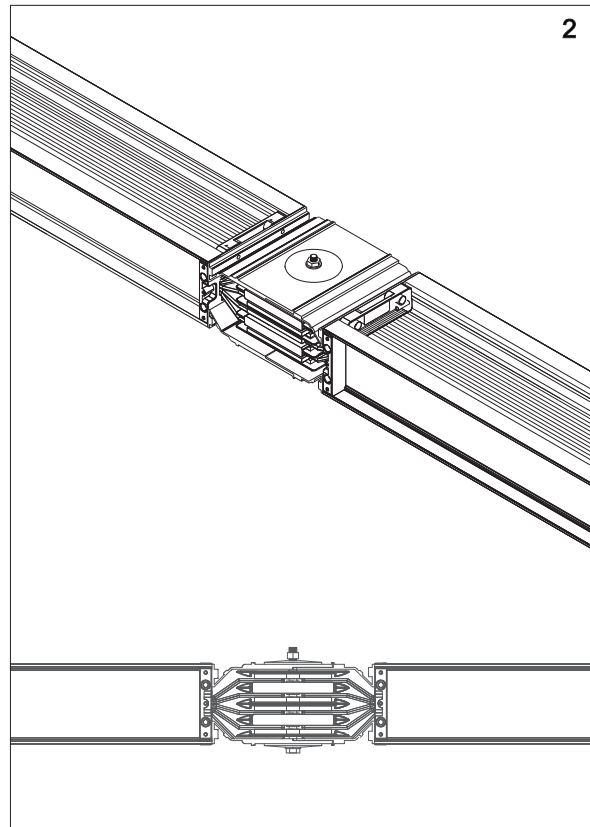
Rising mains Positioning the busbar trunking



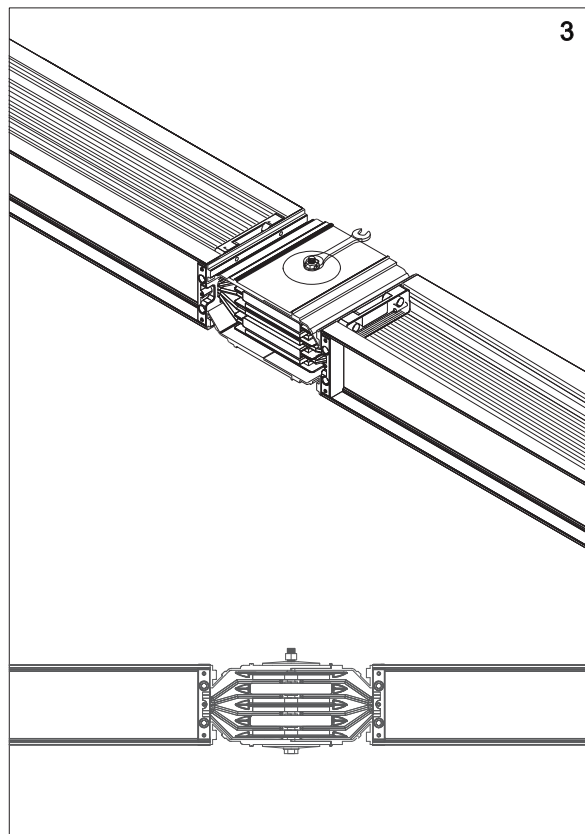
MINIMUM DIMENSIONS BETWEEN 2 TAP-OFF BOXES



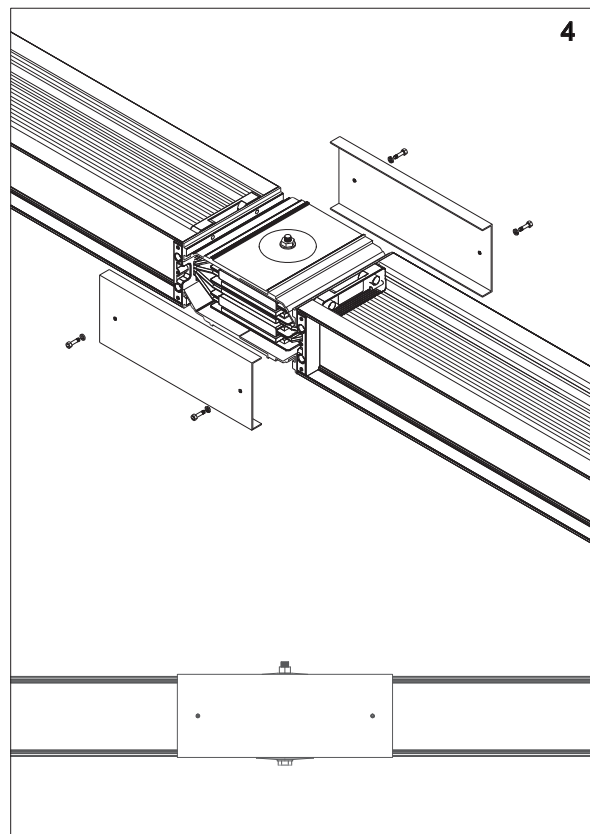
1- Move Busbar elements face to face.



2- Position busbar with uniting joint points.



3- Tighten the joint screw.



3- Assemble screw of covers and tighten.
*-Must Be Tighten With 90 Nm.



CE DECLARATION OF CONFORMITY



Product Group AS-HA HIGHPOWER AL-BUSBAR ENERGY DISTRIBUTION SYSTEM

Manufacturer NEP- NATIONAL ELECTRICAL PRODUCTS

This is to attest, under our sole responsibility, that the aforementioned products conforms with the determined regulations, guidelines and the below standards.

STANDARD : IEC 61439-6:2012

CE DIRECTIVE : 2006/95/EC "LOW VOLTAGE DIRECTIVE"

TYPE TESTS INCLUDE VERIFICATION OF:

- 1- Strength of material and parts (10.2)
- 2- Resistance to corrosion (10.2.2)
- 3- Properties of insulating materials (10.2.3)
- 4- Verification of thermal stability of enclosures (10.2.3.1)
- 5- Verification of resistance of insulating materials to abnormal heat and fire due to internal electric effects 10.2.3.2)
- 6- Mechanical impact (10.2.6)
- 7- Marking (10.2.7)
- 8- Ability to withstand mechanical loads (10.2.101)
- 9- Test procedure for a straight busbar trunking unit (10.2.101.1)
- 10- Test procedure for a joint (10.2.101.2)
- 11- Resistance of the enclosure to crushing (10.2.101.3)
- 12- Degree of protection of assembly (10.3)
- 13- Clearances and creepage distances (10.4)
- 14- Protection against electric shock and integrity of protective circuits (10.5)
- 15- Effective earth continuity between the exposed conductive parts of the assembly and the protective circuit (10.5.2)
- 16- Short-circuit withstand strength of the protective circuit (10.5.3)
- 17- Di-electric properties (10.9)
- 18- Power-frequency withstand voltage (10.9.2)
- 19- Impulse withstand voltage (10.9.3)
- 20- Verification of temperature rise (10.10)
- 21- Short-circuit withstand strength (10.11)
- 22- Resistance to flame propagation (10.101)
- 23- Fire resistance in building penetrations (10.102)
- 24- Annex BB Phase conductor characteristics
- 25- Annex CC Fault-loop zero-sequences impedances
- 26- Annex DD Fault-loop resistances and reactances

Abdulaziz AL SUBAIT
General Manager
Date 20.03.2015

Administration :

Abo Baker Alsadeg Road Po.Box. 87572
11652 Riyadh- Saudi Arabia



CE DECLARATION OF CONFORMITY



Product Group AS-HC HIGHPOWER CU-BUSBAR ENERGY DISTRIBUTION SYSTEM

Manufacturer NEP- NATIONAL ELECTRICAL PRODUCTS

This is to attest, under our sole responsibility, that the aforementioned products conforms with the determined regulations, guidelines and the below standards.

STANDARD : IEC 61439-6:2012

CE DIRECTIVE : 2006/95/EC "LOW VOLTAGE DIRECTIVE"

TYPE TESTS INCLUDE VERIFICATION OF:

- 1- Strength of material and parts (10.2)
- 2- Resistance to corrosion (10.2.2)
- 3- Properties of insulating materials (10.2.3)
- 4- Verification of thermal stability of enclosures (10.2.3.1)
- 5- Verification of resistance of insulating materials to abnormal heat and fire due to internal electric effects 10.2.3.2)
- 6- Mechanical impact (10.2.6)
- 7- Marking (10.2.7)
- 8- Ability to withstand mechanical loads (10.2.101)
- 9- Test procedure for a straight busbar trunking unit (10.2.101.1)
- 10- Test procedure for a joint (10.2.101.2)
- 11- Resistance of the enclosure to crushing (10.2.101.3)
- 12- Degree of protection of assembly (10.3)
- 13- Clearances and creepage distances (10.4)
- 14- Protection against electric shock and integrity of protective circuits (10.5)
- 15- Effective earth continuity between the exposed conductive parts of the assembly and the protective circuit (10.5.2)
- 16- Short-circuit withstand strength of the protective circuit (10.5.3)
- 17- Di-electric properties (10.9)
- 18- Power-frequency withstand voltage (10.9.2)
- 19- Impulse withstand voltage (10.9.3)
- 20- Verification of temperature rise (10.10)
- 21- Short-circuit withstand strength (10.11)
- 22- Resistance to flame propagation (10.101)
- 23- Fire resistance in building penetrations (10.102)
- 24- Annex BB Phase conductor characteristics
- 25- Annex CC Fault-loop zero-sequences impedances
- 26- Annex DD Fault-loop resistances and reactances

Abdulaziz AL SUBAIT
General Manager
Date 20.03.2015

Administration :

Abo Baker Alsadeg Road Po.Box. 87572
11652 Riyadh- Saudi Arabia