

J SERIES 63-100-160 A



Caratteristiche tecniche principali Main technical features

- Involucro esterno in alluminio
 - Conduttori in alluminio
 - Elementi rettilinei di 3 metri standard
 - Cassette di derivazione 32 e 63 A
 - Sezione neutro pari al 100% della fase
 - Grado di protezione fino a IP55
 - Può essere installato in orizzontale o in verticale
 - Riutilizzabile e riciclabile
 - Frequenza 50/60 Hz
 - Tensione di isolamento 1000V
-
- Aluminum external housing
 - Aluminum or copper ETP 99,9 conductors
 - Standard 3 metre lengths
 - Tap off boxes 32A and 63A
 - Neutral always 100% of phases section
 - Protection degree up to IP55
 - Suitable for horizontal or vertical installation
 - Reusable and recyclable
 - Frequency: 50/60 Hz
 - Insulation voltage 1000V

Distribuzione piccola forza motrice Low power busbar

VANTAGGI

- profilo doppio omega con nervatura di rinforzo
- cinque conduttori con PE dedicato
- leggero e con dimensioni ridotte
- giunzione a innesto rapido

ADVANTAGES

- double omega profile with reinforcing rib
- five conductors with dedicated PE
- lightweight and compact design
- fast jointing system



IP55

Certificato secondo:
Certified with:
CEI EN 61439-1/6
IEC 61439-1/6
CEI EN 60529



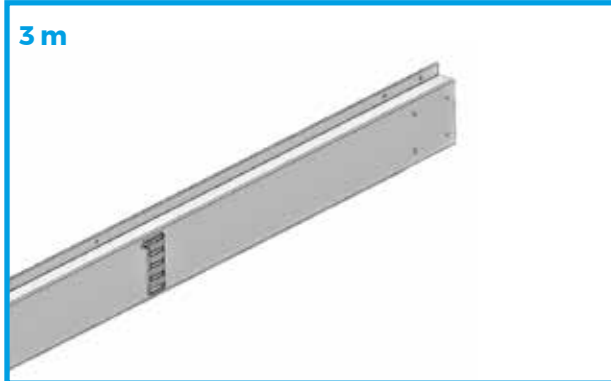
conduttori in alluminio
aluminium conductors



conduttori in rame
copper conductors

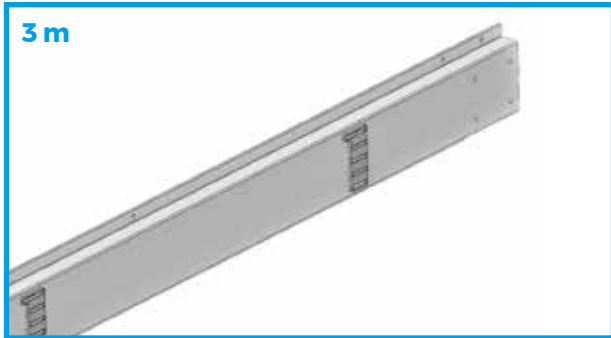
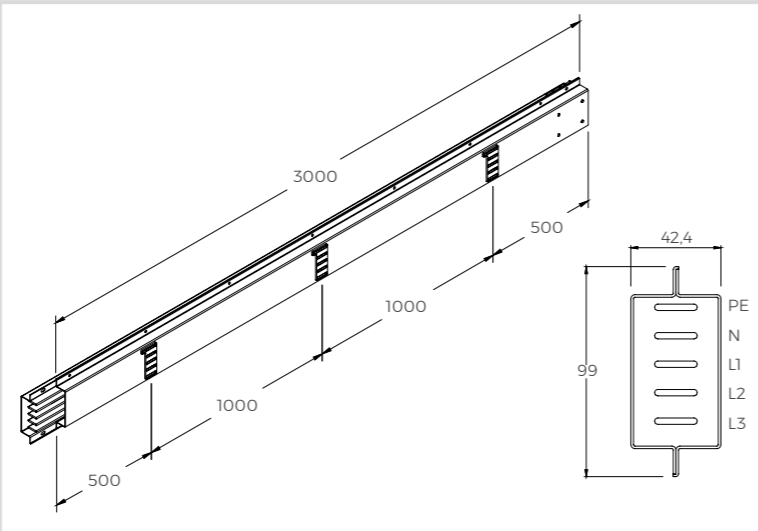


ELEMENTI RETTILINEI • STRAIGHT ELEMENTS



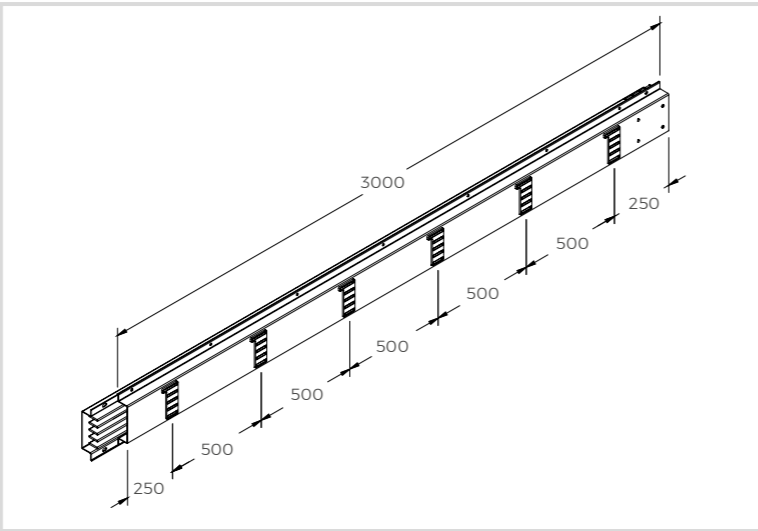
63 A		100 A		160 A		N° derivaz. Tap off points
Codice/Code	kg	Codice/Code	kg	Codice/Code	kg	
J06RT5A3D3	4,35	J10RT5A3D3	4,65	J16RT5A3D3	5,40	3

Il giunto ad innesto rapido è premontato in ogni elemento.
The fast mounting joint is pre-installed in every length.



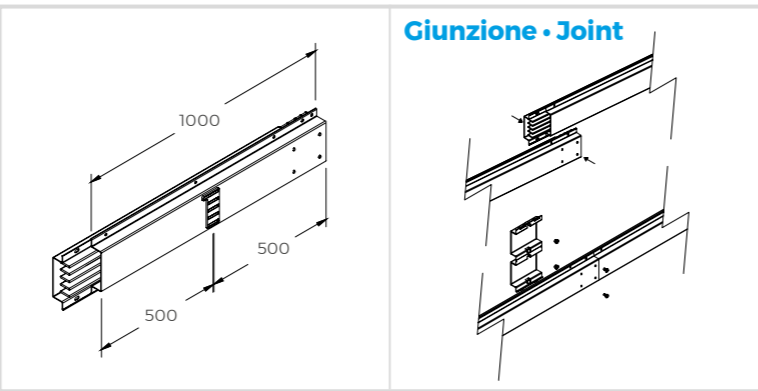
CON DERIVAZIONE OGNI 0,5 M WITH PLUG-IN POINT EVERY 0,5 M						
63 A		100 A		160 A		N° derivaz. Tap off points
Codice/Code	kg	Codice/Code	kg	Codice/Code	kg	
J06RT5A3D6	4,45	J10RT5A3D6	5,85	J16RT5A3D6	5,60	6

Il giunto ad innesto rapido è premontato in ogni elemento.
The fast mounting joint is pre-installed in every length.

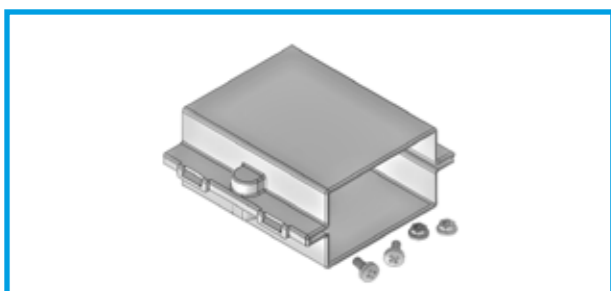


63 A		100 A		160 A		N° derivaz. Tap off points
Codice/Code	kg	Codice/Code	kg	Codice/Code	kg	
J06RT5A1D6	11,45	J10RT5A1D1	1,55	J16RT5A1D1	1,80	1

Il giunto ad innesto rapido è premontato in ogni elemento.
The fast mounting joint is pre-installed in every length.

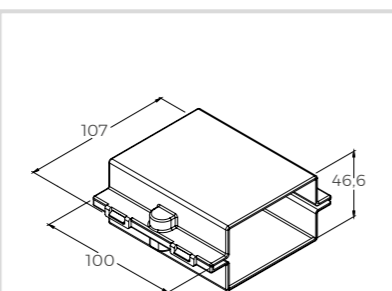


COPRIGIUNTO JOINT COVER



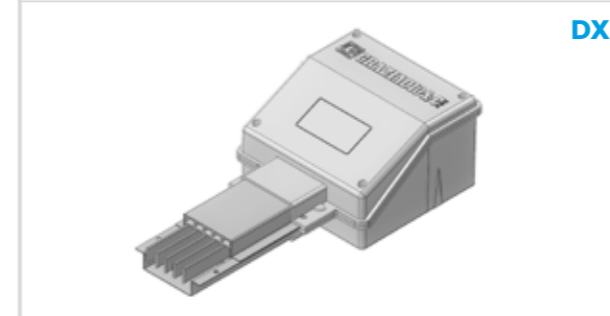
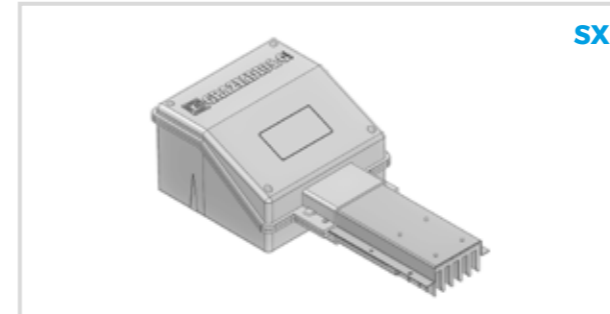
Grado IP/IP degree	Codice/Code	kg
IP50	JRTCOPGI	0,06
IP55	J16GI5IP	0,06

OTTURATORE COVER PLUG-IN POINT

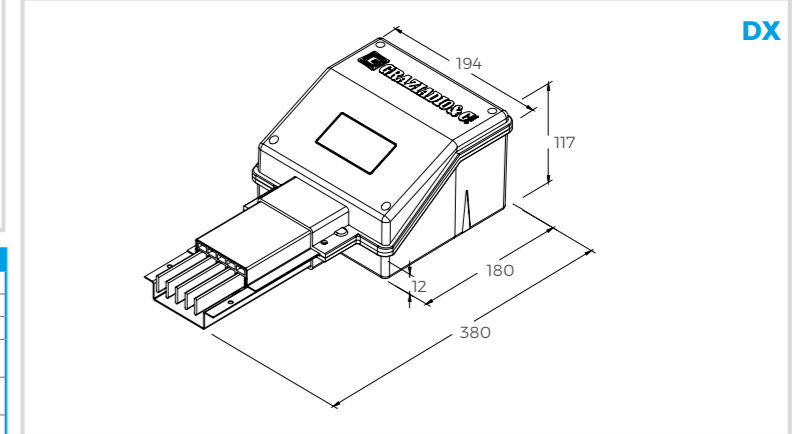
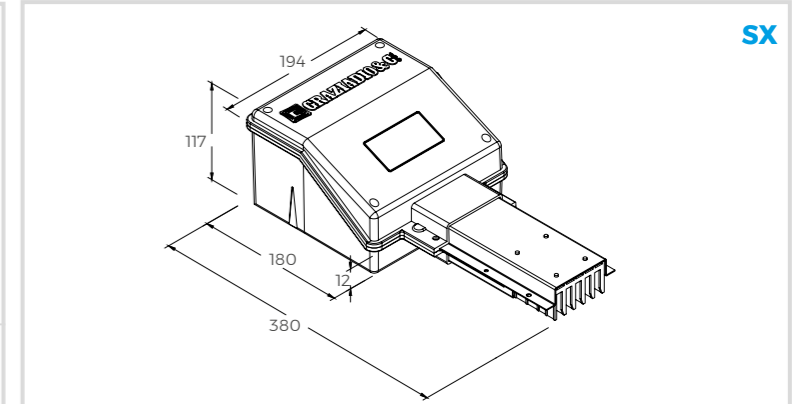


Codice/Code	kg
JRTCOPDE	0,02

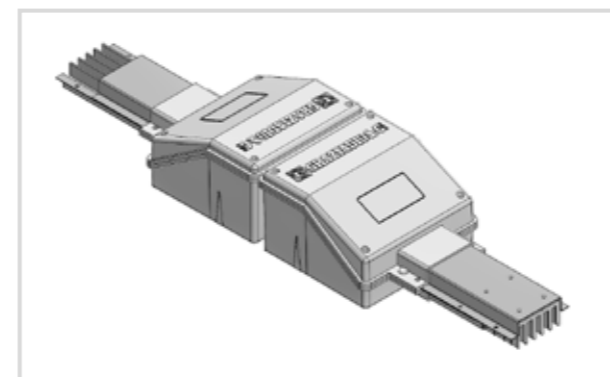
ALIMENTAZIONE DI TESTATA 63 / 160 A • FEED UNIT 63 / 160 A



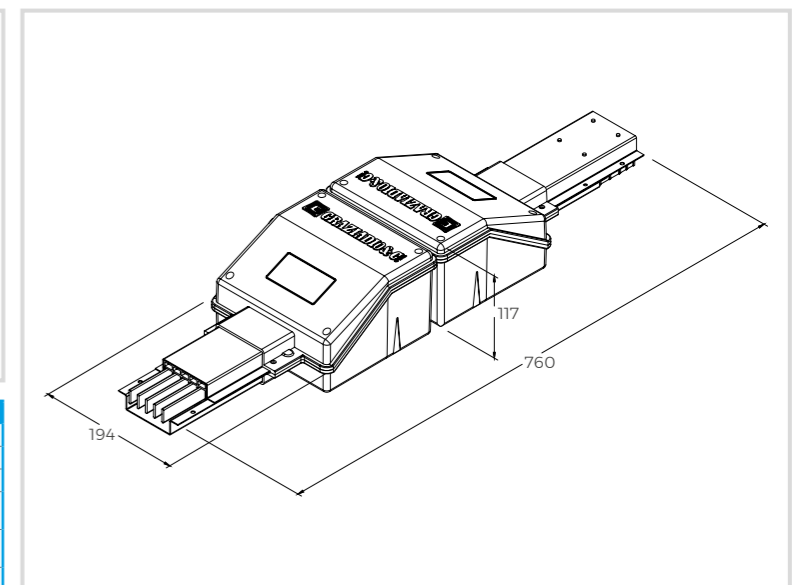
63/160 A		
	Codice/Code SX / LH	Codice/Code DX / RH
5P	J16AT5AS	J16AT5AD
Foro passaggio cavi Cables entrance	ø 63mm	ø 63mm
Sezione massima cavo Max cable cross section	16 mm ²	16 mm ²
Peso / Weight	1,38 kg	1,19 kg



ALIMENTAZIONE INTERMEDIA 63 / 160 A • CENTER FEED BOX 63 / 160 A



63/160 A		
	Codice/Code	
	J16A15A	
	5P	
	Foro passaggio cavi Cables entrance	
	ø 63mm	
	Sezione massima cavo Max cable cross section	
	70 mm ²	
	Peso / Weight	
	2,77 kg	

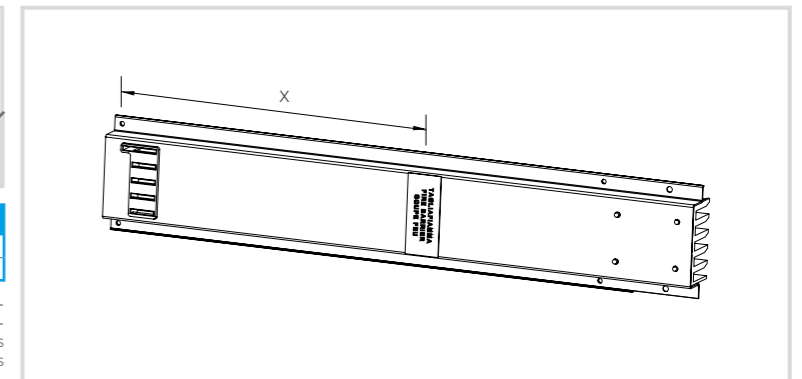


PASSAMURO TAGLIAFIAMMA • FIRE BARRIER



63/160 A		
5P	Codice/Code	kg
	J16SV	0,13

Il passamuro tagliafiamma di classe con resistenza 120 minuti viene premontato su qualsiasi elemento rettilineo o angolo (da ordinare a parte) nella posizione indicata dal cliente. / It is possible to set the fire barrier, 120 minutes resistance, in any straight element or elbow to be ordered separately. Always indicate where the fire barrier has to be placed.



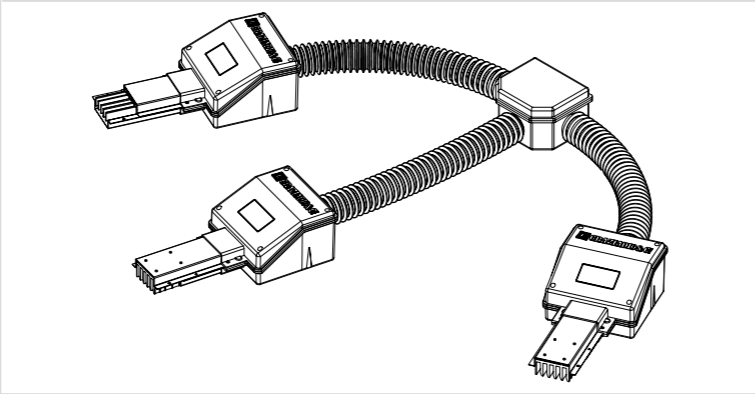
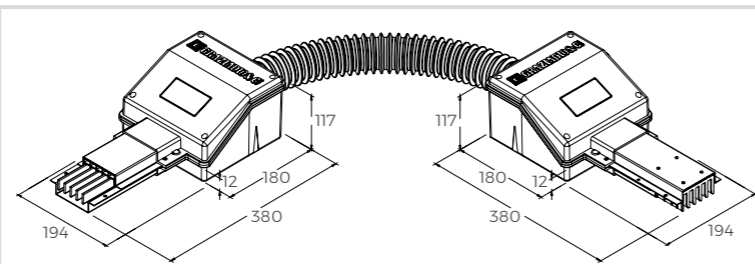
ELEMENTO FLESSIBILE • FLEXIBLE ELEMENT



ELEMENTO FLESSIBILE PER ANGOLI • FLEXIBLE ELEMENT FOR ELBOW



ELEMENTO A "T" FLESSIBILE • FLEXIBLE "T" ELEMENT



5P	Codice/Code	kg
	J16FX5AB	2,97

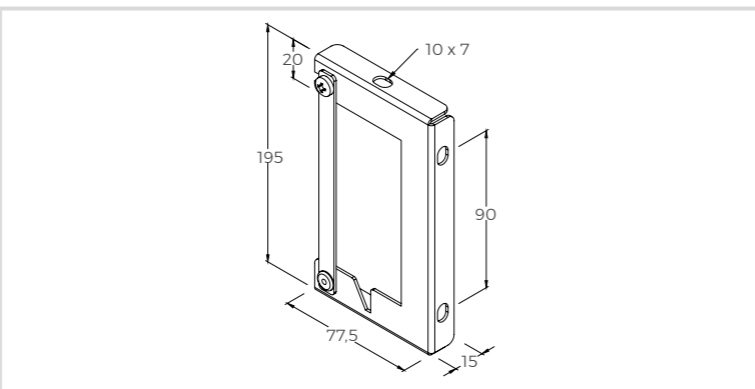
5P	Codice/Code	kg
	J16FX5AB	2,97

STAFFA ORIZZONTALE • FIXING HANGER

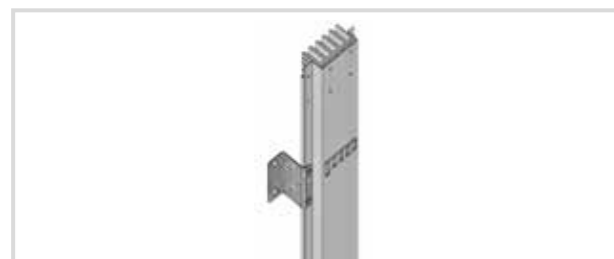


63/160 A

Utilizzare 2 staffe ogni barra da 3 m. Use 2 hangers every 3 m element.

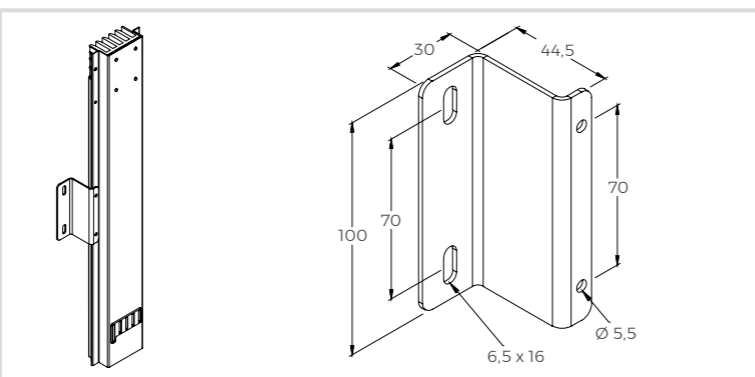


STAFFA DI SOSTEGNO LINEE VERTICALI • HANGER FOR VERTICAL RISERS



63/160 A

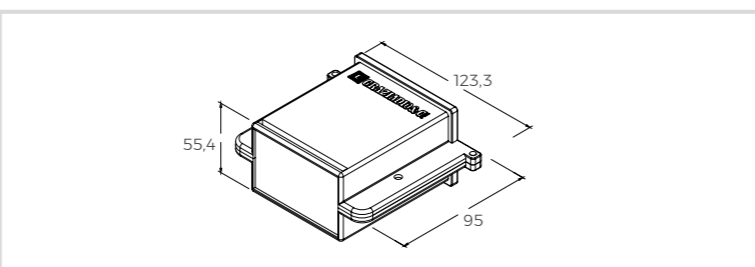
Utilizzare 1 staffa ogni 12 m di linea. Use 1 hanger every 12 m of busway.



CHIUSURA DI TESTATA • END CAP

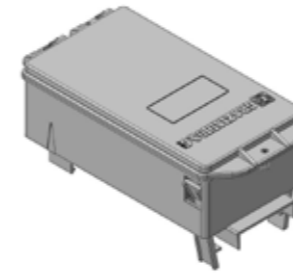


63/160 A



CASSETTA DI DERIVAZIONE 32/63 A • TAP OFF BOX 32/63 A

CON PORTAFUSIBILI IP55 • WITH FUSE BASES IP55



Codice/Code	32 A	63 A
Materiale cassetta / Tap off material	Plastica/Plastic	Plastica/Plastic
Materiale conduttore/Conductor material	Cu + Ag + Al	Cu + Ag + Al
Peso/Weight	1,12 kg	1,12 kg
Sezione massima cavo/Max cable section	35 mm ²	35 mm ²
Foro ingresso cavi max/Max. entrance cable	ø 55 mm	ø 55 mm
Base portafusibile/Fuse base type	CH	CH
Fuse	CH22, SCH22, CHP22 (22x58 mm)	CH22, SCH22, CHP22 (22x58 mm)

I 3 fusibili di fase non sono inclusi. The 3 phases fuses are not included.

PEN IP55

Codice/Code	32 A	63 A
Materiale cassetta / Tap off material	Plastica/Plastic	Plastica/Plastic
Materiale conduttore/Conductor material	Cu + Ag + Al	Cu + Ag + Al
Peso/Weight	1,12 kg	1,12 kg
Sezione massima cavo/Max cable section	35 mm ²	35 mm ²
Foro ingresso cavi max/Max. entrance cable	ø 55 mm	ø 55 mm
Base portafusibile/Fuse base type	CH	CH
Fuse	CH22, SCH22, CHP22 (22x58 mm)	CH22, SCH22, CHP22 (22x58 mm)

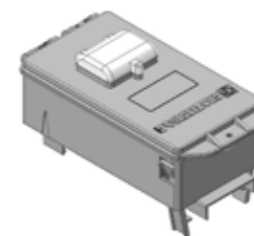
I 3 fusibili di fase non sono inclusi. The 3 phases fuses are not included.

VUOTA IP55 • EMPTY IP55

Codice/Code	32 A	63 A
Materiale cassetta / Tap off material	Plastica/Plastic	Plastica/Plastic
Materiale conduttore/Conductor material	Cu + Ag + Al	Cu + Ag + Al
Peso/Weight	0,82 kg	0,82 kg
Sezione massima cavo/Max cable section	35 mm ²	35 mm ²
Foro ingresso cavi max/Max. entrance cable	ø 55 mm	ø 55 mm
Spazio interno disponibile (mm)/ Free inside space (mm)	144x134x82	144x134x82

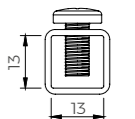
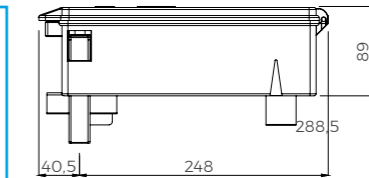
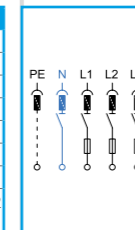
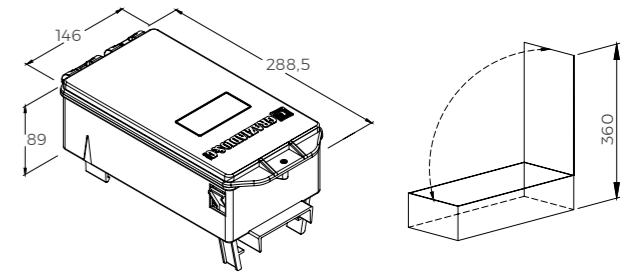
Ideali per inserimento interruttori scatolati e prese industriali. A richiesta disponibili piastre per fissaggio interruttori. Best choice to fit MCCB and industrial plug. On request available plates to fix MCCB.

PREDISPOSTA PER INTERRUPTORE MODULARE PREFITTED FOR MCB



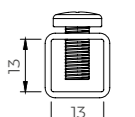
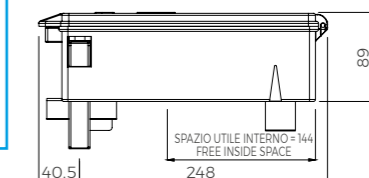
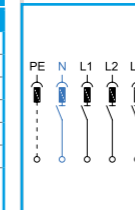
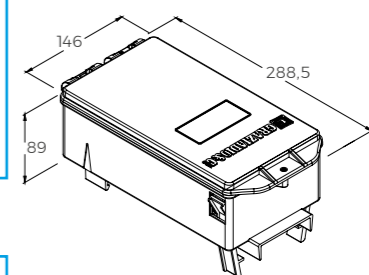
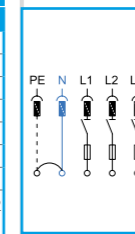
Codice/Code	32 A	63 A
Materiale cassetta / Tap off material	Plastica/Plastic	Plastica/Plastic
Materiale conduttore/Conductor material	Cu + Ag + Al	Cu + Ag + Al
Peso/Weight	0,91 kg	0,91 kg
Sezione massima cavo/Max cable section	35 mm ²	35 mm ²
Foro ingresso cavi max/Max. entrance cable	ø 55 mm	ø 55 mm
Spazio interno disponibile (mm)/ Free inside space (mm)	144x134x82	144x134x82
N. moduli interruttore guida DIN/ MCB number of modules on DIN rail	4	

JBO**FOCH



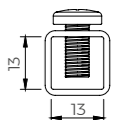
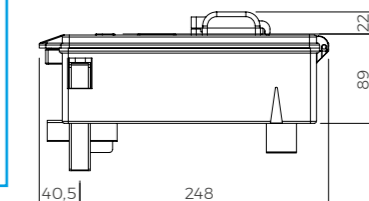
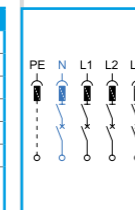
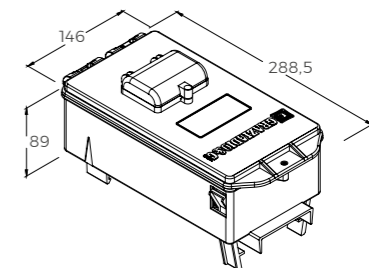
SEZIONE MASSIMA CAVO 35mm² MAX CABLE SECTION 35mm²

JBO**FOPEN
JBO**EO



SEZIONE MASSIMA CAVO 35mm² MAX CABLE SECTION 35mm²

JBO**M04



SEZIONE MASSIMA CAVO 35mm² MAX CABLE SECTION 35mm²

